

## Gebrauchsanweisungen



[www.bauknecht.eu/register](http://www.bauknecht.eu/register)



---

**DEUTSCH ..... 3**

# DEUTSCH

# SICHERHEITS- UND INSTALLATIONS- ANWEISUNGEN



**DANKE, DASS SIE SICH FÜR EIN BAUKNECHT PRODUKT  
ENTSCHIEDEN HABEN.**

Für eine umfassenderer Benutzerunterstützung, registrieren  
Sie Ihr Gerät unter [www.bauknecht.eu/register](http://www.bauknecht.eu/register)

## Index

### *Sicherheitshinweise*

<b>SICHERHEITSHINWEISE</b> .....	<b>5</b>
WICHTIG: ZU LESEN UND ZU BEACHTEN .....	5
<b>HINWEISE ZUM UMWELTSCHUTZ</b> .....	<b>8</b>
<b>KONFORMITÄTSEKTLÄRUNG</b> .....	<b>9</b>

### *Gebrauch und Wartung*

<b>PRODUKTBECHREIBUNG</b> .....	<b>10</b>
GERÄT .....	10
BEDIENTAFEL .....	10
WASCHMITTELFACH .....	11
TECHNISCHE ANGABEN ZUM ANSCHLUSS AN DIE WASSERLEITUNG .....	12
TÜR .....	12
<b>BEDIENUNG DES GERÄTES</b> .....	<b>13</b>
ERSTINBETRIEBNAHME .....	13
TÄGLICHER GEBRAUCH .....	13
BEDIENUNG DES WASCHTROCKNERS .....	14
PROGRAMME UND OPTIONEN .....	16
FUNKTIONEN .....	19
TIPPS UND HINWEISE .....	20
ENERGIESPARTIPPS .....	21

---

<b>REINIGUNG UND WARTUNG .....</b>	<b>22</b>
REINIGUNG DES WASCHTROCKNERS AUSSEN .....	22
ÜBERPRÜFUNG DES WASSERZULAUFSCHLAUCHS.....	23
WASSERSTOPPEINRICHTUNG.....	24
REINIGUNG DER FILTER IM WASSERZULAUFSCHLAUCH.....	25
REINIGUNG DES WASCHMITTELFACHS .....	26
REINIGUNG DES WASSERFILTERS / RESTWASSERENTLEERUNG .....	27
TRANSPORT/UMZUG.....	29
<b>LÖSEN VON PROBLEMEN.....</b>	<b>30</b>
TÜR – ÖFFNEN DER TÜR ZUR ENTNAHME DER WÄSCHE BEI STÖRUNG.....	32
KUNDENDIENST.....	33
INSTALLATIONSANLEITUNG .....	34

# SICHERHEITSHINWEISE

## WICHTIG: ZU LESEN UND ZU BEACHTEN

!  Dieses Symbol wird verwendet, um Sie daran zu erinnern, dieses Handbuch zu lesen.

Lesen Sie vor Inbetriebnahme des Geräts sorgfältig die Leitfäden für Gesundheit und Sicherheit und Bedienung und Pflege.

Bewahren Sie diese Anweisungen griffbereit zum Nachschlagen auf.

### IHRE SICHERHEIT UND DIE SICHERHEIT ANDERER PERSONEN SIND SEHR WICHTIG.

In diesen Anweisungen sowie auf dem Gerät selbst werden wichtige Sicherheitshinweise angegeben, die Sie durchlesen und stets beachten sollten.



Dies ist das Sicherheitswarnsymbol.

Dieses Symbol warnt vor potentieller Verletzungs- oder Lebensgefahr.

Alle Sicherheitsmeldungen folgen dem Sicherheitswarnsymbol und dem Wort **GEFAHR** oder **WARNUNG**. Dies bedeutet:

#### **GEFAHR**

*Weist auf eine Gefahrensituation hin, die zu schweren Verletzungen führt, wenn sie nicht vermieden wird.*

#### **WARNUNG**

Weist auf eine Gefahrensituation hin, die bei mangelnder Vorsicht zu schweren Verletzungen führt.

Alle Gefahrenhinweise bezeichnen das potenzielle Risiko, auf das sie sich beziehen und

geben an, wie Verletzungsgefahren, Schäden und Stromschläge durch unsachgemäßen Gebrauch des Gerätes vermieden werden können. Halten Sie sich genau an folgende Anweisungen.

Die Nichtbeachtung dieser Anweisungen kann Risiken verursachen. Der Hersteller lehnt jegliche Haftung für Personen oder Tiere oder Sachschäden ab, wenn die diese Hinweise und Warnung nicht beachtet worden sind.

Babys und Kleinkinder (0-3 Jahre) sowie jüngere Kinder (3-8 Jahre) müssen vom Gerät fern gehalten werden, es sei denn, sie werden ständig beaufsichtigt.

Dieses Gerät darf von Kindern ab 8 Jahren sowie Personen mit herabgesetzten physischen, sensorischen oder geistigen Fähigkeiten und Mangel an Erfahrung und Kenntnissen nur unter Aufsicht oder nach ausreichender Einweisung der sicheren Gerätenutzung und wenn sie die damit verbundenen Gefahren verstehen, verwendet werden. Kinder dürfen nicht mit dem Gerät spielen. Kinder dürfen das Gerät nicht ohne Beaufsichtigung reinigen oder warten.

Entfernen Sie die Transportsicherungsschrauben. Das Gerät ist mit Transportsicherungsschrauben ausgerüstet, die mögliche Schäden im Inneren der Waschmaschine während des Transports verhindern. Vor Inbetriebnahme des Wäschetrockners müssen die Transportsicherungsschrau-

ben unbedingt entfernt werden.

Verschließen Sie nach dem Entfernen der Schrauben die Öffnungen mit den 4 mitgelieferten Kunststoffkappen. Öffnen Sie die Tür niemals mit Gewalt öffnen und verwenden Sie diese nicht als Trittbrett.

Wäschestücke, die mit Speiseöl verschmutzt sind oder die mit Aceton, Alkohol, Benzin, Kerosin, Fleckentfernern, Terpentin und Wachsentfernern behandelt worden sind, sollten vor dem Trocknen im Wäschetrockner zuerst in Warmwasser mit zusätzlichem Waschmittel gewaschen werden.

Artikel wie Schaumgummi (Latexschaumgummi), Duschhauben, imprägnierte Textilien, gummibeschichtete Wäschestücke, Kleider oder Kissen mit Schaumgummipolster sollten in dem Gerät nicht getrocknet werden.

#### **WARNUNG**

Leeren Sie alle Taschen; Feuerzeuge oder Streichhölzer gehören nicht in den Trockner. Den Wäschetrockner nicht verwenden, wenn zur Reinigung Chemikalien verwendet wurden.

Öldurchtränkte Gegenstände können plötzlich Feuer fangen, besonders, wenn sie Wärmequellen wie einem Wäschetrockner ausgesetzt werden. Die Gegenstände erhitzen sich und es kommt zu einer durch Oxidation ausgelösten Reaktion im Öl. Oxidation erzeugt Hitze. Kann die Hitze nicht abgeführt werden, könnte die

entstehende Überhitzung ein Entzünden der Kleidungsstücke verursachen. Das Stapeln oder Aufbewahren von öldurchtränkten Gegenständen kann zu einem Hitzestau führen und eine Brandgefahr darstellen.

Stoppen Sie das Gerät nicht, bevor der Trockenzyklus abgeschlossen ist; falls dies doch erforderlich sein sollte, entnehmen Sie schnell alle Kleidungsstücke und legen Sie diese aus, um das Abführen der Hitze zu erleichtern.

Die letzte Phase des Trockenzyklus erfolgt ohne Wärme (Abkühlphase), um sicherzustellen, dass die Wäsche eine Temperatur behält, welche die Wäsche nicht beschädigt.

## VERWENDUNGSZWECK DES GERÄTES

Dieses Gerät ist ausschließlich für die Verwendung im Haushalt bestimmt. Die Verwendung des Gerätes für gewerbliche Zwecke ist verboten. Der Hersteller übernimmt keine Verantwortung für Schäden aufgrund von unsachgemäßer oder falscher Verwendung.

**VORSICHT:** Das Gerät ist nicht für den Betrieb mittels externer Zeitschaltuhr oder getrenntem Fernbedienungssystem vorgesehen.

Verwenden Sie das Gerät nicht im Freien.

Lagern Sie keine explosiven oder brennbaren Stoffe wie Spraydosen und stellen oder benutzen Sie kein Benzin oder andere brennbare Materialien im oder in der Nähe des Gerätes: Es besteht Brandgefahr, falls das Gerät versehentlich eingeschaltet wird.

Dieses Gerät ist ausschließlich für die Verwendung im Haushalt bestimmt, mit Wäscheladungen, die in Waschtrocknern gewaschen und geschleudert werden können.

## INSTALLATION

Einbau und Reparaturen müssen von einer Fachkraft gemäß den Herstellerangaben und gültigen örtlichen Sicherheitsbestimmungen durchgeführt werden. Reparieren Sie das Gerät nicht selbst und tauschen Sie keine Teile aus, wenn dies vom Bedienungshandbuch nicht ausdrücklich vorgeesehen ist.

Kinder sollten keine Installationsarbeiten durchführen. Halten Sie Kinder während der Installation des Gerätes fern. Bewahren Sie das Verpackungsmaterial (Kunststoffbeutel, Styropor usw.), während und nach der Installation des Gerätes, nicht in der Reichweite von Kindern auf.

Verwenden Sie zum Entpacken und Aufstellen Schutzhandschuhe.

Überprüfen Sie nach dem Auspacken des Geräts, dass es während des Transports nicht beschädigt wurde. Bei auftretenden Problemen wenden Sie sich bitte an Ihren Händler oder den nächsten Kundendienst.

Das Gerät muss von zwei oder mehr Personen gehandhabt und aufgestellt werden. Halten Sie Kinder während der Installation des Gerätes fern.

Trennen Sie das Gerät vor den Einbauarbeiten von der Stromversorgung.

Achten Sie beim Aufstellen darauf, das Netzkabel nicht mit dem Gerät selbst zu beschädigen.

Starten Sie das Gerät erst, wenn die Aufstellung abgeschlossen ist.

Nach der Installation des Gerätes einige Stunden warten, bevor es gestartet wird, damit es sich an die Umgebungsbedingungen des Raums anpassen kann.

Stellen Sie ihr Gerät nicht an

Orten auf, wo es extremen Bedingungen ausgesetzt sein könnte, wie: schlechte Belüftung, Temperaturen unter 5°C oder über 35°C.

Vergewissern Sie sich bei der Installation des Gerätes, dass alle vier Füße fest auf dem Boden aufliegen, passen Sie diese bei Bedarf an und überprüfen Sie durch die Verwendung einer Wasserwaage, dass die Waschmaschine vollkommen eben und standsicher ist.

Bei der Installation auf Holz oder schwimmenden Böden, stellen Sie den Waschtrockner auf eine Sperrholzplatte von mindestens 60 x 60 cm Größe und 3 cm Dicke, die auf dem Boden befestigt ist.

Schließen Sie das Gerät nur mit einem neuen Schlauch an die Wasserversorgung an. Gebrauchte Schläuche dürfen nicht wieder verwendet, sondern müssen aussortiert werden.

Den Waschtrockner nicht bewegen, während Sie diesen an seiner Oberseite festhalten. Schließen Sie den Wasserzulaufschlauch/die Wasserzulaufschläuche unter Beachtung der Vorschriften des örtlichen Wasserwerks an die Wasserversorgung an.

Nur für Modelle für Kaltwasser entworfen: Nicht an die Warmwasserversorgung anschließen. Für Modelle mit Warmwasserzulauf: die Temperatur des Warmwasserzulaufs darf 60 °C nicht übersteigen.

Stellen Sie sicher, dass die Entlüftungsschlitze unten an Ihrem Gerät (falls an Ihrem Modell vorhanden) nicht durch einen Teppich oder anderes Material verstopft sind.

Der Versorgungswasserdruck muss im MPa-Bereich von 0,1-1 liegen.

Das Gerät darf in keiner Weise installiert werden, die ein vollständiges Öffnen der Tür verhindert (z.B. hinter einer

verschießbaren Tür, einer Schiebetür oder eine Tür, die auf der gegenüberliegenden Seite des Gerätes selbst anschlägt).

## HINWEISE ZUR ELEKTRIK

Stellen Sie sicher, dass die Betriebsspannung auf dem Typenschild der am Aufstellort entspricht.

Um die einschlägigen Sicherheitsvorschriften zu erfüllen, muss installationsseitig ein allpoliger Trennschalter mit einer Kontaktöffnung von mindestens 3 mm vorgesehen werden.

Die Erdung des Gerätes ist gesetzlich vorgeschrieben. Für Geräte mit einem mitgelieferten Netzstecker, sollte der Stecker nicht zu Ihrer Steckdose passen, kontaktieren Sie einen Fachmann.

Verwenden Sie keine Verlängerungskabel, Mehrfachstecker oder Adapter. Schließen Sie das Gerät nicht an Steckdosen an, die durch eine Fernbedienung betrieben werden können. Das Netzkabel muss lang genug sein, um das in die Küchenzeile eingebaute Gerät an das Stromnetz anzuschließen.

Ziehen Sie nicht am Netzkabel. Beschädigte Netzkabel müssen durch identische Kabel ersetzt werden. Das Netzkabel darf nur gemäß der Installationsanleitung des Herstellers und gemäß den Sicherheitsvorschriften von Fachpersonal ersetzt werden. Wenden Sie sich an eine autorisierte Kundendienststelle.

Verwenden Sie das Gerät nicht, wenn das Netzkabel oder der Stecker beschädigt sind, wenn es nicht einwandfrei funktioniert, wenn es heruntergefallen ist oder in irgendeiner Weise beschädigt wurde. Tauchen Sie das Netzkabel oder den Stecker nicht ins Wasser. Halten Sie das Netzkabel fern von heißen Oberflächen.

Nach der Installation dürfen

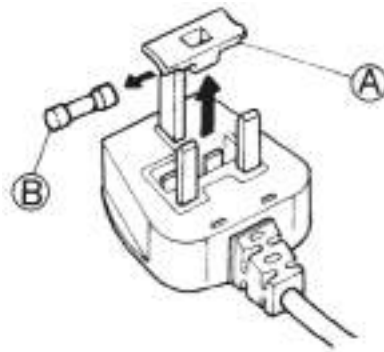
Strom führende Teile für den Benutzer nicht mehr zugänglich sein.

Berühren Sie das Gerät nicht mit feuchten Händen und benutzen Sie es nicht, wenn Sie barfuß sind.

## NETZANSCHLÜSSE, NUR FÜR GROSSBRITANNIEN UND IRLAND

### Auswechseln der Sicherung

Wenn sich am Netzkabel des Gerätes ein Stecker befindet, der nach BS 1363A mit 13 A abgesichert ist, darf die Sicherung nur durch eine von ASTA geprüfte Sicherung vom Typ BS 1362 ersetzt werden. Wie folgt vorgehen:



1. Die Sicherungsabdeckung (A) und die Sicherung (B) entfernen.
2. Die Ersatzsicherung 13A in der Abdeckung einsetzen.
3. Beide in den Stecker einsetzen.

### Wichtig:

Nach dem Ersetzen der Sicherung muss die Abdeckung erneut installiert werden; falls diese verloren wurde, kann der Stecker nicht verwendet werden und muss ersetzt werden. Der richtige Austausch wird durch den Farbeinsatz oder durch farbige Wörter auf der Steckerbasis gekennzeichnet. Ersatzsicherungsdeckel sind beim Elektrohändler vor Ort erhältlich.

**Nur für die Republik Irland**  
Meist treffen die für Großbritannien geltenden Informatio-

nen auch hier zu; es gibt jedoch in Irland eine dritte Stecker-/Steckdosenart, 2-polig mit seitlicher Erdung.

### Steckdose / Stecker (in beiden Ländern)

Passt der mitgelieferte Stecker nicht zu Ihrer Steckdose, kontaktieren Sie den Kundendienst für weitere Anweisungen. Ersetzen Sie den Stecker nicht selbst. Dieser Vorgang darf nur von einem qualifizierten Techniker in Übereinstimmung mit den Herstelleranweisungen und den geltenden Sicherheitsbestimmungen durchgeführt werden.

## RICHTIGER GEBRAUCH

Überschreiten Sie nicht die zulässige maximale Beladung. Überprüfen Sie die zulässige maximale Beladung in der Programmtabelle.

Schließen Sie den Wasserhahn wenn der Wäschetrockner nicht benutzt wird.

Verwenden Sie keine Lösungsmittel (z.B. Terpentin, Benzol), Waschmittel, die Lösungsmittel enthalten, Scheuerpulver, Glas- oder Allzweckreiniger und brennbare Flüssigkeiten; Keine mit Lösungsmitteln oder brennbaren Flüssigkeiten behandelten Textilien im Wäschetrockner waschen. Die Wäsche nicht übertrocknen.

Weichspüler oder ähnliche Produkte dürfen nur entsprechend den Herstelleranweisungen benutzt werden. Ungewaschene Wäsche nicht trocknen.

## REINIGUNG UND WARTUNG

Trennen Sie das Gerät vor der Reinigung oder Wartungsarbeiten von der Stromversorgung.

Verwenden Sie keine Wasserdampfreinigungsgeräte.

# HINWEISE ZUM UMWELTSCHUTZ

## ENTSORGUNG VON VERPACKUNGSMATERIALIEN

Das Verpackungsmaterial ist zu 100 % wiederverwertbar und trägt das Recycling-Symbol (\*). Die verschiedenen Teile der Verpackung müssen verantwortungsvoll und unter strikter Einhaltung der Vorschriften, die durch die örtlichen Behörden festgelegt sind, entsorgt werden.



## ENTSORGUNG VON ALTGERÄTEN


Machen Sie vor der Entsorgung das Gerät durch Trennen des Netzkabels unbrauchbar und entfernen Sie Türen und Ablageflächen (falls vorhanden), so dass Kinder nicht einfach in das Gerät klettern können und darin eingeschlossen bleiben. Dieses Gerät wurde aus recycelbaren (\*) oder wiederverwendbaren Werkstoffen hergestellt. Entsorgen Sie das Gerät im Einklang mit den lokalen Vorschriften zur Abfallbeseitigung.




Genauere Informationen zu Behandlung, Entsorgung und Recycling von elektrischen Haushaltsgeräten erhalten Sie bei Ihrer zuständigen örtlichen Behörde, der Müllabfuhr oder dem Händler, bei dem Sie das Gerät gekauft haben.

Dieses Gerät ist gemäß der Europäischen Richtlinie 2012/19/EC für Elektro- und Elektronik-Altgeräte (WEEE) gekennzeichnet.

Durch Ihren Beitrag zum korrekten Entsorgen dieses Produkts schützen Sie die Umwelt und die Gesundheit Ihrer Mitmenschen. Umwelt und Gesundheit werden durch falsches Entsorgen gefährdet.

 Das Symbol (\*) auf dem Gerät bzw. auf dem beiliegenden

 Informationsmaterial weist darauf hin, dass dieses Gerät kein normaler Haushaltsabfall ist, sondern in einer geeigneten Sammelstelle für Elektro- und Elektronik-Altgeräte entsorgt werden muss.

## ENERGIESPARTIPPS

Immer eine volle Beladung trocknen, je nach Wäscheart und Programm/Trockenzeit. Weitere Details sind der Programmübersicht zu entnehmen.

Möglichst immer die maximal zulässige Schleuderdrehzahl des Gerätes nutzen, da eine mechanische Entwässerung weniger Energie benötigt. Dies spart Zeit und Energie beim anschließenden Trocknen.

Immer das geeignete Programm/Trockenzeit für die Wäsche wählen, um den gewünschten Trockengrad zu erreichen.

Die Option 'Schonen' nur bei kleinen Beladungen wählen.

Laden Sie z.B. beim Trocknen von Kleidungsstücken aus Baumwolle gemeinsam zu bügelnde Kleidungsstücke und nicht zu bügelnde Kleidungsstücke. Beginnen Sie mit der Einstellung des Programms oder der Trockenzeit für zu bügelnde Kleidungsstücke; entnehmen Sie am Ende des Zyklus die zu bügelnde Wäsche und trocknen Sie dann die verbleibende Beladung durch Einstellen des Programms für nicht zu bügelnde Kleidungsstücke.



# KONFORMITÄTSERKLÄRUNG

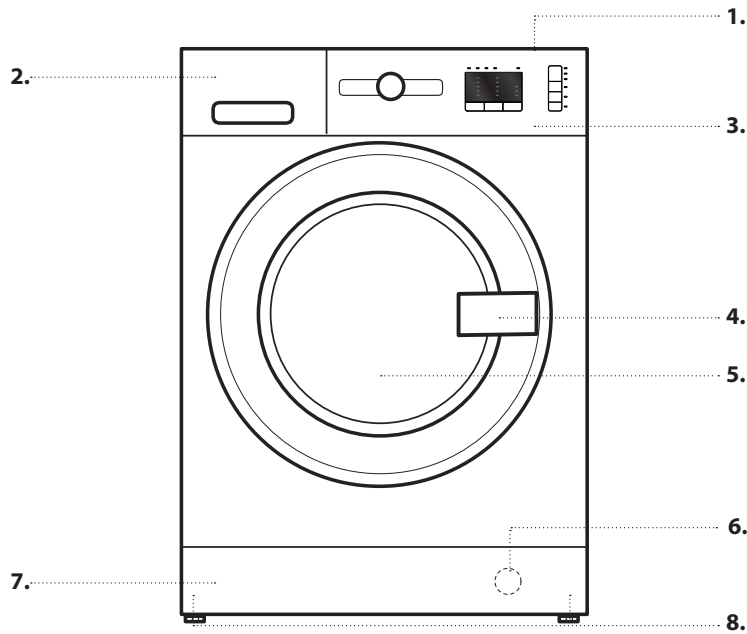
---

DE

„Das Gerät wird  
Übereinstimmung mit den  
folgenden Europäischen  
Richtlinien entworfen,  
hergestellt und verkauft:  
-2006/95/EG  
Niederspannungsrichtlinie  
-2004/108/EG Richtlinie zur  
elektromagnetischen  
Verträglichkeit“.

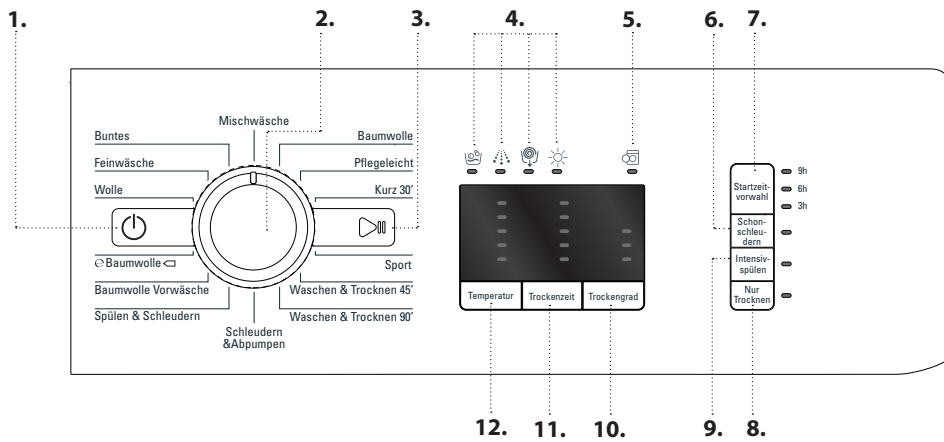
# PRODUKTBESCHREIBUNG

## GERÄT

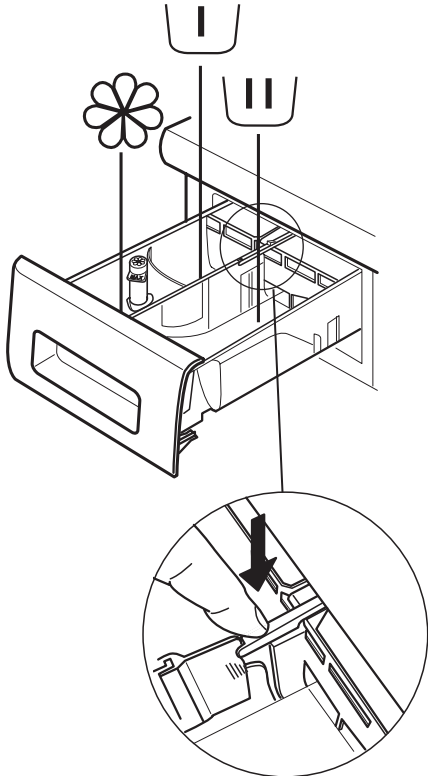


- 1. Oberste
- 2. Waschmittelfach
- 3. Bedientafel
- 4. Griff
- 5. Tür
- 6. Wasserfilter - hinter Trittfläche
- 7. Abnehmbare Trittfläche
- 8. Stellfüße

## BEDIENTAFEL



- 1. Ein/Aus Taste
- 2. Programmwahlschalter
- 3. Start/Pause Taste
- 4. Led Wasch-und Trockenphasen Taste
- 5. Led Tür offen / Programmende Taste
- 6. Schonschleudern Taste
- 7. Startzeitvorwahl Taste
- 8. Nur Trocknen Taste
- 9. Intensivspülen Taste
- 10. Trockengrad Taste
- 11. Trockenzeit Taste
- 12. Temperatur Taste



## Vorwaschkammer

- Waschmittel für Vorwäsche



## Behälter für Hauptreinigung

- Waschmittel für die Hauptwäsche
- Fleckenentferner
- Wasserenthärter



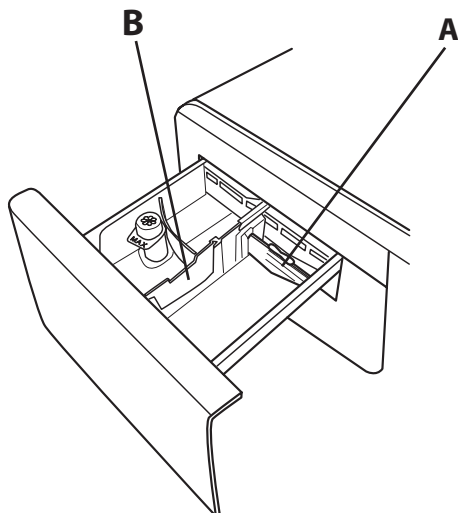
## Weichspülerkammer

- Weichspüler
- Flüssige Stärke

**Weichspüler oder Wäschestärke höchstens bis zur „max.“ Markierung füllen.**

## Entriegelungstaste

(drücken, um den Behälter für die Reinigung zu entnehmen).



Bevorzugt die Abtrennung **A** verwenden, wenn Sie mit einem Flüssigwaschmittel waschen, um die richtige Menge an Waschmittel sicherzustellen (die Abtrennung befindet sich in der Tüte mit den Anleitungen).

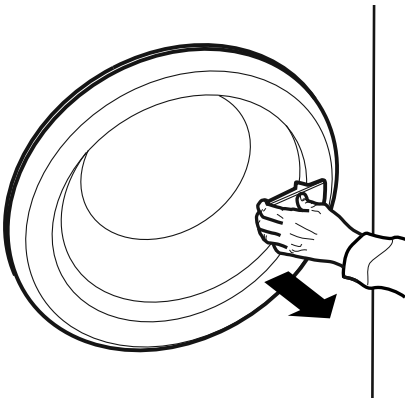
Die Abtrennung in den Spalt **B** einsetzen, wenn Sie Waschlösung verwenden.

# TECHNISCHE ANGABEN ZUM ANSCHLUSS AN DIE WASSERLEITUNG

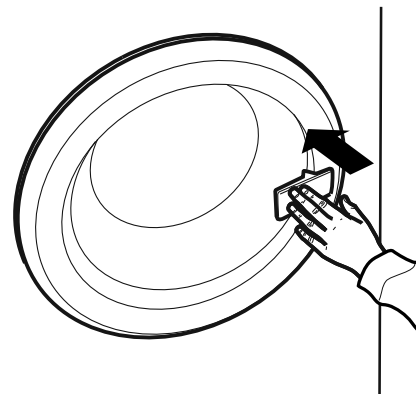
<b>EINLAUFWASSER</b>	Kalt
<b>WASSERHAHN</b>	Gewinde für flexiblen Schlauch (3/4 Zoll)
<b>MINIMALER WASSERZULAUFDRUCK</b>	100 kPa (1 bar)
<b>MAXIMALER WASSERZULAUFDRUCK</b>	1000 kPa (10 bar)

## TÜR

Zum Öffnen der Tür am Griff ziehen.



Zum Schließen der Tür den Griff drücken, bis er mit einem Klick einrastet.



# BEDIENUNG DES GERÄTES

## ERSTINBETRIEBNAHME

Entfernen Sie alle Produktionsrückstände:

- Wählen Sie das Programm „Baumwolle“ bei einer Temperatur von 90 °C.
- Füllen Sie eine geringe Menge Wascpulver in die Hauptwaschkammer des Waschmittelfachs (maximal 1/3 der vom Waschmittelhersteller für leicht verschmutzte Wäsche empfohlenen Menge).



- Starten Sie das Programm **ohne den Waschtrockner zu laden** (mit leerer Trommel).

## TÄGLICHER GEBRAUCH

### VORBEREITEN DER WÄSCHE

#### 1. TASCHEN LEEREN

- Münzen, Büroklammern, usw. könnten die Ladung und die Komponenten des Waschtrockners beschädigen.
- Papiertaschentücher zerfallen während des Waschzyklus und die Bruchstücke müssen anschließend von Hand entfernt werden.



#### 2. ALLE REISSVERSCHLÜSSE, KNÖPFE UND HÄKCHEN SCHLIESSEN. ALLE BÄNDER UND GÜRTEL ZUSAMMENBINDEN.

- Kleinere Kleidungsstücke (z.B. Nylonstrümpfe, Gürtel, usw.) und Kleidungsstücke mit Haken (z.B. Büstenhalter) in einen Stoffbeutel oder Kissenbezug mit Reißverschluss legen. Ringe von Gardinen entfernen oder die Gardinen gemeinsam mit den Ringen in einen Stoffbeutel legen.



#### 3. GEWEBETYP / SYMBOL AUF DEM WASCHETIKETT

Baumwolle, Mischgewebe, Pflegeleicht, Wolle, von Hand zu waschende Kleidungsstücke.

- Farbe  
Trennen Sie weiße Kleidungsstücke von farbigen Kleidungsstücken. Neue farbige Kleidungsstücke separat waschen.
- Größe  
Verschieden große Wäschestücke in einer Waschlagerung verbessern die Waschwirkung und Gewichtsverteilung in der Trommel.
- Feinwäsche  
Empfindliche Kleidungsstücke separat waschen; diese Kleidungsstücke erfordern eine spezielle Behandlung.

# BEDIENUNG DES WASCHTROCKNERS

## 1. WÄSCHE EINFÜLLEN.

- Bereiten Sie die Wäsche entsprechend den Empfehlungen im Abschnitt „TIPPS UND HINWEISE“ vor. - Öffnen Sie die Tür und füllen Sie die Wäsche in die Trommel, ohne die in der *Programme und Optionen* angegebene maximale Beladung zu überschreiten.
- Schließen Sie die Tür, drücken Sie bis der Verschluss hörbar verriegelt und prüfen Sie dann, dass sich keine Wäsche zwischen dem Türglas und der Gummidichtung befindet.





## 2. WASSERHAHN ÖFFNEN

Prüfen Sie, dass die Waschtrockner korrekt mit den Wasserleitungen verbunden ist. Drehen Sie den Wasserhahn auf.



## 3. EINSCHALTEN DES WASCHTROCKNERS.

Drücken Sie die Taste ; die Lampe  blinkt langsam.

## 4. EIN PROGRAMM AUSWÄHLEN UND EINEN GANG INDIVIDUALISIEREN.

Die folgenden Funktionen sind an diesem Gerät möglich:

- Nur Waschen
- Waschen und Trocknen
- Nur Trocknen

### Nur Waschen

Wählen Sie das gewünschte Programm mit dem PROGRAMM-Wahlschalter aus. Der Waschtrockner zeigt automatisch mit dem entsprechenden led Licht die maximale Temperatur an, die für das eingestellte Programm bestimmt ist. Die entsprechende Taste drücken, um die eingestellte Temperatur zu ändern.

- Durch Drücken der „Temperatur“-Taste wird die Temperatur schrittweise bis zu einem Minimum von 20 °C reduziert. Durch erneutes Drücken der Taste wird zu der maximalen für das Programm zugelassenen Temperatur zurückgekehrt.

Wählen Sie die gewünschten Optionen (bei Bedarf).

- Drücken Sie die Taste, um die Option auszuwählen; die entsprechende Tastenlampe leuchtet.
- Durch erneutes Drücken der Taste wird die Zusatzfunktion wieder abgewählt; die Lampe erlischt.


! Wenn die ausgewählte Option nicht mit dem eingestellten Programm kompatibel ist, ertönt ein Warnsignal und die Anzeigerlampe blinkt dreimal. Die Option ist nicht ausgewählt.

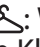

## Waschen und Trocknen

Um eine Waschladung ohne Unterbrechung zwischen dem Waschgang und dem Trockenprogramm zu waschen und zu trocknen, stellen Sie sicher, dass die Waschladung nicht die maximal erlaubte Menge für das Trocknen für das ausgewählte Programm überschreitet (siehe die Spalte „Max. Trockenladung“ in der *Programme und Optionen*).

1. Befolgen Sie die Anweisungen in dem Abschnitt „Nur Waschen“, um das gewünschte Programm auszuwählen und, bei Bedarf, zu individualisieren.
2. Wählen Sie die gewünschte Trockenstufe durch Drücken der „Trockengrad“-Taste für die automatischen Trockenstufen oder „Trockenzeit“, um die Trockenzeit einzustellen.

- *Automatisches Trocknen mit wählbaren Stufen:* In dem automatischen Trockenprogramm trocknet der Waschtrockner die Wäsche, bis die eingestellte Trockenstufe erreicht ist. Durch einmaliges Drücken der Taste „Trockengrad“ wird automatisch die höchste verfügbare Trockenstufe für das ausgewählte Programm ausgewählt. Durch erneutes Drücken der Taste wird die Trockenstufe verringert.

Die folgenden Stufen sind verfügbar:  
Schranktrocken : Wäsche ist komplett trocken und kann ohne Bügeln in den Schrank gelegt werden.

Leichttrocken : Wäsche bleibt leicht feucht, um Knittern von Kleidung zu verringern. Kleidungsstücke müssen auf Bügel gehängt werden, um vollständig an der Luft zu trocknen.  
Bügeltrocken : Kleidungsstücke bleiben sehr feucht, um das Bügeln zu vereinfachen.

- *Zeittrocknen:*

Um eine bestimmte Trockenzeit einzustellen, die „Trockenzeit“-Taste drücken, bis die led für die gewünschte Zeit aufleuchtet. Werte von 180 bis 40 Minuten können eingestellt werden.

Um eine größere als die maximal für den Trockner erlaubte Waschladung zu waschen (siehe die Spalte „Max. Trockenladung“ in der *Programme und Optionen*), entnehmen Sie einige Kleidungsstücke sobald der Waschgang beendet ist und bevor Sie das Trockenprogramm starten. Gehen Sie wie folgt vor:

1. Befolgen Sie die Anweisungen in dem Abschnitt „Nur Waschen“, um das gewünschte Programm auszuwählen und, bei Bedarf, zu individualisieren.
2. Stellen Sie kein Trockenprogramm ein.
3. Sobald der Waschgang beendet ist, öffnen Sie die Tür und entfernen Sie einige

Kleidungsstücke, um die Beladung zu verringern. Befolgen Sie nun die Anleitungen für „Nur Trocknen“.

**HINWEIS:** Nach dem Trocknen und bevor Sie die Tür öffnen, eine Abkühlphase einhalten.


Bei Verwendung von den zwei voreingestellten Gängen „Waschen & Trocknen 45“ und „Waschen & Trocknen 90“ muss kein Trockenprogramm ausgewählt und gestartet werden.



### Nur Trocknen

Diese Funktion dient dem einfachen Trocknen einer nassen Waschladung, die zuvor in dem Waschtrockner oder per Hand gewaschen wurde.

1. Wählen Sie das passende Programm für die zu trocknende Wäsche (z.B. baumwolle wählen, um nasse Baumwollwäsche zu trocknen).
2. Drücken Sie die Taste „Nur Trocknen“, um ohne Waschgang zu trocknen.
3. Wählen Sie die gewünschte Trockenstufe durch Drücken der „Trockengrad“-Taste für die automatischen Trockenstufen oder „Trockenzeit“, um die Trockenzeit einzustellen.

*- Automatisches Trocknen mit wählbaren Stufen:*  
In dem automatischen Trockenprogramm trocknet der Waschtrockner die Wäsche, bis die eingestellte Trockenstufe erreicht ist. Durch einmaliges Drücken der Taste „Trockengrad“ wird automatisch die höchste verfügbare Trockenstufe für das ausgewählte Programm ausgewählt. Durch erneutes Drücken der Taste wird die Trockenstufe verringert.

Die folgenden Stufen sind verfügbar:  
Schranktrocken : Wäsche ist komplett trocken und kann ohne Bügeln in den Schrank gelegt werden.

Leichttrocken : Wäsche bleibt leicht feucht, um Knittern von Kleidung zu verringern. Kleidungsstücke müssen auf Bügel gehängt werden, um vollständig an der Luft zu trocknen.  
Bügeltrocken : Kleidungsstücke bleiben sehr feucht, um das Bügeln zu vereinfachen.

*- Zeittrocknen:*


Um eine bestimmte Trockenzeit einzustellen, die „Trockenzeit“-Taste drücken, bis die LED für die gewünschte Zeit aufleuchtet. Werte von 180 bis 40 Minuten können eingestellt werden.  
**HINWEIS:** Nach dem Trocknen und bevor Sie die Tür öffnen, eine Abkühlphase einhalten.

## 5. DIE KORREKTE MENGE WASCHMITTEL VERWENDEN.


Das Fach entnehmen und Waschmittel in die entsprechenden Fächer geben, wie in „Waschmittelfach“ beschrieben. Dies ist nur notwendig, wenn das Programm Nur Waschen oder Waschen + Trocknen verwendet wird.

**6. STARTVORWAHL EINES PROGRAMMS.** Um ein Programm zu einem späteren Zeitpunkt zu starten, siehe den Abschnitt „Programme und Optionen“.


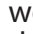


## 7. EIN PROGRAMM STARTEN.

Drücken Sie die Taste START /PAUSE. Das entsprechende Anzeigelicht leuchtet, die Tür wird verriegelt und das Symbol Tür offen  erlischt. Zum Ändern eines Programmes während eines laufenden Ganges, START/PAUSE drücken, um den Waschtrockner anzuhalten (die START/PAUSE Lampe blinkt langsam gelb); dann den gewünschten Gang wählen und erneut START/PAUSE drücken. Um die Tür während eines laufenden Ganges zu öffnen, START/PAUSE drücken; die Tür kann geöffnet werden, sobald das Symbol leuchtet. Drücken Sie die Taste START/PAUSE erneut, um zu dem Programm zurückzukehren, bei dem angehalten wurde.

## 8. EIN LAUFENDES PROGRAMM ABBRECHEN (WENN NOTWENDIG)






Die Taste  drücken und gedrückt halten, bis der Waschtrockner stoppt.  
Wenn der Wasserstand und die Temperatur niedrig genug sind, entriegelt die Tür und kann geöffnet werden.  
Bei Wasser in der Trommel, bleibt die Tür verriegelt. Zum Entriegeln der Tür, den Waschtrockner ausschalten, das Programm SCHLEUDERN & ABPUMPEN wählen, das Wasser wird abgelassen und die Tür nach Abschluss des Programms entriegelt.

## 9. DEN WASCHTROCKNER NACH ABSCHLUSS DES PROGRAMMS AUSSCHALTEN.




Bei Programmende, schaltet sich das Licht Tür offen  ein. Die Tür kann geöffnet werden, wenn das Symbol  leuchtet. Prüfen, dass das Symbol Tür entriegelt an ist, dann die Tür öffnen und die Wäsche entnehmen.  
Drücken Sie , um den Waschtrockner auszuschalten. Um Energie zu sparen, stellt sich der Waschtrockner automatisch nach etwa 30 Minuten nach Abschluss des Programms ab, wenn er nicht manuell mit der  Taste ausgeschaltet wurde.  
Die Tür angelehnt lassen, um das Innere des Waschtrockners trocknen zu lassen.




# PROGRAMME UND OPTIONEN

Um das Programm auszuwählen, das für die Art der betreffenden Beladung am besten geeignet ist, beziehen Sie sich auf die Anweisungen auf den Waschetiketten der Kleidungsstücke.

PROGRAMM	Art der Wäsche und Empfehlungen	Waschsymbole	Einstellungen
<b>BAUMWOLLE</b>	Zum Waschen von normal bis stark verschmutzten Handtüchern, Tischdecken, Bettwäsche usw. aus Baumwolle und Leinen.		MAX. WASCHLADUNG <b>max.</b> MAX. TROCKENLADUNG <b>6 kg</b> TEMPERATUR <b>Kalt - 90°C</b> MAX. SCHLEUDERDREHZAHL <b>max.</b> WÄHLBARE OPTIONEN <b>Startzeitvorwahl, Schonschleudern, Intensivspülen, Nur Trocknen</b>
<b>PFLEGELEICHT</b>	Zum Waschen von normal verschmutzten Kleidungsstücken aus synthetischen Fasern (wie Polyester, Polyacryl, Viskose usw.) oder Baumwolle/synthetischen Geweben.		MAX. WASCHLADUNG <b>4,5 kg</b> MAX. TROCKENLADUNG <b>4,5 kg</b> TEMPERATUR <b>Kalt - 60°C</b> MAX. SCHLEUDERDREHZAHL <b>1000</b> WÄHLBARE OPTIONEN <b>Startzeitvorwahl, Schonschleudern, Intensivspülen, Nur Trocknen</b>
<b>KURZ 30'</b>	Zum schnellen Waschen von leicht verschmutzten Kleidungsstücken: Dieses Programm dauert nur 30 Minuten und spart Energie und Zeit. Maximale Beladung 3,5 Kg.	 	MAX. WASCHLADUNG <b>3,5 kg</b> MAX. TROCKENLADUNG - TEMPERATUR <b>Kalt - 30°C</b> MAX. SCHLEUDERDREHZAHL <b>800</b> WÄHLBARE OPTIONEN <b>Startzeitvorwahl, Schonschleudern, Intensivspülen</b>
<b>SPORT</b>	Für wenig verschmutzte Sportkleidung (Trainingsanzüge, Sporthosen; für beste Resultate empfehlen wir, maximale Füllmenge nicht zu übersteigen. Verwenden Sie ein Flüssigwaschmittel und nur die Menge für eine halbe Gerätefüllung.		MAX. WASCHLADUNG <b>4 kg</b> MAX. TROCKENLADUNG <b>4 kg</b> TEMPERATUR <b>Kalt - 40°C</b> MAX. SCHLEUDERDREHZAHL <b>600</b> WÄHLBARE OPTIONEN <b>Startzeitvorwahl, Schonschleudern, Intensivspülen, Nur Trocknen</b>
<b>WASCHEN &amp; TROCKNEN 45'</b>	Zum schnellen Waschen und Trocknen von leicht verschmutzten Kleidungsstücken (Baumwolle und Pflegeleicht). Dieses Programm wäscht und trocknet eine Wäscheladung von bis zu 1 Kg in nur 45 Minuten.		MAX. WASCHLADUNG <b>1 kg</b> MAX. TROCKENLADUNG <b>1 kg</b> TEMPERATUR <b>30°C</b> MAX. SCHLEUDERDREHZAHL <b>max.</b> WÄHLBARE OPTIONEN <b>Startzeitvorwahl</b>
<b>WASCHEN &amp; TROCKNEN 90'</b>	Zum schnellen Waschen und Trocknen von Kleidungsstücken aus Baumwolle und synthetischen Fasern. Dieser Zyklus wäscht und trocknet eine Wäscheladung von bis zu 2 kg in nur 90 Minuten.		MAX. WASCHLADUNG <b>2 kg</b> MAX. TROCKENLADUNG <b>2 kg</b> TEMPERATUR <b>30°C</b> MAX. SCHLEUDERDREHZAHL <b>1200</b> WÄHLBARE OPTIONEN <b>Startzeitvorwahl</b>



PROGRAMM	Art der Wäsche und Empfehlungen	Waschsymbole	Einstellungen
<b>SCHLEUDERN &amp; ABPUMPEN</b>	Schleudert die Wäsche und lässt dann das Wasser ab. Für belastbare Kleidungsstücke.		MAX. WASCHLADUNG <b>max.</b> MAX. TROCKENLADUNG <b>6 kg</b> TEMPERATUR - MAX. SCHLEUDERDREHZAHL <b>max.</b> WÄHLBARE OPTIONEN <b>Startzeitvorwahl, Schonschleudern, Nur Trocknen</b>
<b>SPÜLEN &amp; SCHLEUDERN</b>	Spült und schleudert dann. Für belastbare Kleidungsstücke.		MAX. WASCHLADUNG <b>max.</b> MAX. TROCKENLADUNG <b>6 kg</b> TEMPERATUR - MAX. SCHLEUDERDREHZAHL <b>max.</b> WÄHLBARE OPTIONEN <b>Startzeitvorwahl, Schonschleudern, Intensivspülen, Nur Trocknen</b>
<b>BAUMWOLLE VORWÄSCHE</b>	Zum Waschen von stark verschmutzten Handtüchern, Tischdecken, Bettwäsche usw. aus Baumwolle und Leinen, wo eine Vorwäsche erforderlich ist. Nur Waschpulver in dem „Waschmittelfach“ verwenden.		MAX. WASCHLADUNG <b>max.</b> MAX. TROCKENLADUNG <b>6 kg</b> TEMPERATUR <b>Kalt - 90°C</b> MAX. SCHLEUDERDREHZAHL <b>max.</b> WÄHLBARE OPTIONEN <b>Startzeitvorwahl, Schonschleudern, Intensivspülen, Nur Trocknen</b>
<b>BAUMWOLLE (1-2)</b>	Zum Waschen von normal verschmutzten Kleidungsstücken aus Baumwolle. Dieses Standard-Baumwollprogramm hat bei 60°C die besten Eigenschaften in Bezug auf Wasser- und Energieverbrauch.		MAX. WASCHLADUNG <b>max.</b> MAX. TROCKENLADUNG <b>6 kg</b> TEMPERATUR <b>Kalt - 60°C</b> MAX. SCHLEUDERDREHZAHL <b>max.</b> WÄHLBARE OPTIONEN <b>Startzeitvorwahl, Schonschleudern, Nur Trocknen</b>
<b>WOLLE</b>	Mit dem Programm „Wolle“ können alle Woll Sachen gewaschen werden, auch wenn das Etikett „nur Handwäsche“  zeigt. Für beste Ergebnisse verwenden Sie ein spezifisches Waschmittel und waschen Sie maximal 2 kg Wäsche.		MAX. WASCHLADUNG <b>2 kg</b> MAX. TROCKENLADUNG <b>2 kg</b> TEMPERATUR <b>Kalt - 40°C</b> MAX. SCHLEUDERDREHZAHL <b>800</b> WÄHLBARE OPTIONEN <b>Startzeitvorwahl, Schonschleudern, Intensivspülen, Nur Trocknen</b>
<b>FEINWÄSCHE</b>	Zum Waschen von besonders empfindlichen Kleidungsstücken. Es wird empfohlen die Kleidungsstücke vor dem Waschen nach links zu wenden.		MAX. WASCHLADUNG <b>1 kg</b> MAX. TROCKENLADUNG <b>1 kg</b> TEMPERATUR <b>Kalt - 30°C</b> MAX. SCHLEUDERDREHZAHL - WÄHLBARE OPTIONEN <b>Startzeitvorwahl, Nur Trocknen</b>




PROGRAMM	Art der Wäsche und Empfehlungen	Waschsymbole	Einstellungen
<b>BUNTES</b>	Zum Waschen von bunten Kleidungsstücken aus Baumwolle. Dieses Programm wurde verbessert, um die Farben auch nach mehrmaligem Waschen leuchten zu lassen.		MAX. WASCHLADUNG <b>max.</b> MAX. TROCKENLADUNG <b>6 kg</b> TEMPERATUR <b>Kalt - 40°C</b> MAX. SCHLEUDERDREHZAHL <b>max.</b> ÄHLBARE OPTIONEN <b>Startzeitvorwahl, Schonschleudern, Intensivspülen, Nur Trocknen</b>
<b>MISCHWÄSCHE</b>	Zum Waschen von leicht bis normal verschmutzten Kleidungsstücken aus Baumwolle, Leinen, synthetischen Fasern und Mischfasern.	 	MAX. WASCHLADUNG <b>4,5 kg</b> MAX. TROCKENLADUNG <b>4,5 kg</b> TEMPERATUR <b>Kalt - 40°C</b> MAX. SCHLEUDERDREHZAHL <b>1000</b> ÄHLBARE OPTIONEN <b>Startzeitvorwahl, Schonschleudern, Intensivspülen, Nur Trocknen</b>

Für Waschprogramme mit Temperaturen über 50°C, empfehlen wir die Verwendung von Waschlösungsmittel anstatt Flüssigwaschlösungsmittel und die Einhaltung der Vorschriften auf der Waschlösungsmittelverpackung.


- 1) Testprogramm in Übereinstimmung mit Standard EN 50229 (Wasche): Wählen Sie das „☉ Baumwolle ☐“ Programm mit 60°C.
- 2) Langes Baumwollprogramm: Wählen Sie das „☉ Baumwolle ☐“ Programm mit 40°C.

Bei der Dauer, die auf der Anzeige oder in dem Handbuch angegeben ist, handelt es sich um eine geschätzte Zeit, die für Standardbedingungen berechnet wurde. Die tatsächliche Dauer kann entsprechend der Anzahl der verschiedenen Faktoren, wie Wasserzufusstemperatur und -Druck, Raumtemperatur, Waschlösungsmittelmenge, Größe und Art der Ladung, Verteilen der Wäsche und ausgewählte Zusatzfunktionen variieren.

## TABELLE DER ZEITEINSTELLUNGEN FÜR DIE AUTOMATISCHEN TROCKENSTUFEN

Stoffart	Max. Beladung (kg)	Schranktrocken 	Leichttrocken 	Bügeltrocken 
BAUMWOLLE	6	300'	230'	180'
PFLEGELEICHT	4	180'	160'	120'
WOLLE	2	155'	130'	120'

Die angegebene Zeit ist nur indikativ und bezieht sich auf die maximale Beladung; bei kleineren Ladungen ist die Trockenzeit kürzer.

Testprogramm in Übereinstimmung mit Standard EN 50229 (Trocknen): die größer Ladung (6kg) muss mit der Trockenstufe  getrocknet werden. Die Ladung mit der restlichen Wäsche muss mit der Trockenstufe  getrocknet werden: und soll aus 2 Bettlaken, 1 Kissenbezug und 1 Handtuch bestehen.

## OPTIONEN

**!** Wenn die ausgewählte Option mit dem eingestellten Programm nicht kompatibel ist, ertönt eine Fehlermeldung und die Leuchtanzeige blinkt dreimal auf. Die Option ist nicht ausgewählt.

### STARTZEITVORWAHL

Um eine Startvorwahl für das ausgewählte Programm einzustellen, die Taste solange drücken, bis die led für die gewünschte Startvorwahl leuchtet (9h - 6h - 3h). Um die Startvorwahl zu löschen, die Taste solange drücken, bis alle Lichter erlöschen.

### SCHONSCHLEUDERN

Diese Funktion reduziert die Schleudernzahl des ausgewählten Waschprogramms um die Hälfte.

### INTENSIVSPÜLEN

Mit dieser Funktion wird ein zusätzliches Spülen zugefügt und sorgt für eine optimale Entfernung des Waschlösungsmittels. Diese Funktion ist besonders für Menschen mit empfindlicher Haut geeignet.

# FUNKTIONEN


## EIN/AUS



### Um den Waschtrockner

**einzuschalten:** Drücken Sie die Taste bis die Start/Pause-Taste leuchtet.

### Um ein laufendes Programm

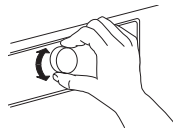
**abzubrechen:** Die Taste  drücken und halten, bis der Waschtrockner stoppt.

### Um den Waschtrockner am Ende des Programms auszuschalten:

drücken Sie die Taste , bis sich die Lichter ausschalten.

## WAHLSCHALTER

- Ermöglicht für die auszuwählenden Programme.
- Den Wahlschalter für eine Auswahl zu drehen



## START/PAUSE



- Zum Starten des Programms nach der Auswahl der Einstellungen
- Zum Pausieren eines laufenden Programms
- Zum Fortsetzen eines zuvor pausierten Programms

---

# TIPPS UND HINWEISE

---

## REGELN ZUM TRENNEN VON WÄSCHE






- Gewebetyp / Anweisungen auf Pflegeetikett (Baumwolle, Mischwäsche, Pflegeleicht, Wolle, Handwäsche)
  - Farbe (trennen Sie farbige und weiße Kleidungsstücke, waschen Sie neue farbige Sachen separat)
  - Größe (Verschieden große Wäschestücke in einer Waschladung verbessern die Waschwirkung und Gewichtsverteilung in der Trommel)
  - Feinwäsche (kleine Stücke – wie Feinstrumpfhosen – und Kleidungsstücke mit Schnallen - wie Büstenhalter – in kleine Wäschebeutel oder einen Kissenbezug mit Reißverschluss geben).
- Um beim Waschen und Trocknen Energie und Zeit zu sparen, wählen Sie die höchste Schleudernzahl für das Programm, um das verbleibende Abwasser in der Kleidung am Ende des Waschgangs zu verringern.

## TASCHEN LEEREN

- Gegenstände wie Münzen oder Sicherheitsnadeln können sowohl die Wäsche als auch die Trommel des Wäschetrockners beschädigen.

## WASCH-SYMBOLLE AUF KLEIDUNGSETIKETTEN


Der Wert, der in dem Wannensymbol angezeigt wird, ist die maximale Temperatur, mit der das Kleidungsstück gewaschen werden darf.

-  Normale mechanische Einwirkung
-  Reduzierte mechanische Einwirkung
-  Sehr reduzierte mechanische Einwirkung
-  Nur Handwäsche
-  Nicht waschen

## WASSERFILTER REGELMÄSSIG REINIGEN

- Dies dient dazu, dass der Filter nicht blockiert und dass das Wasser korrekt abgepumpt wird.

## SPAREN SIE ENERGIE UND SCHÜTZEN SIE DIE UMWELT

- Halten Sie sich an die vorgegebenen Beladungen aus der Programmtabelle, um den Verbrauch von Energie, Wasser und Waschmittel zu verbessern und die Waschzeiten zu verringern.
- Die von dem Waschmittelhersteller empfohlenen Waschmittelmengen nicht überschreiten.
- Sie sparen Energie, wenn Sie bei 60 °C anstatt bei 90 °C oder bei 40 °C anstatt bei 60 °C waschen. Wir empfehlen das Programm „e Baumwolle  60°C für Baumwollkleidung, welches länger ist, aber weniger Energie verbraucht.

# ENERGIESPARTIPPS

- Halten Sie sich an die vorgegebenen Beladungsgrenzen in der Programmtabelle, um den Verbrauch von Energie, Wasser und Waschmittel zu verbessern und die Waschzeiten zu verringern.
- Verwenden Sie das „Vorwasch“-Programm nur für stark verschmutzte Wäsche.
- Behandeln Sie Flecken mit einem geeigneten Fleckenentferner vor oder feuchten Sie angetrocknete Flecken vor dem Waschen mit Wasser an, da dies die Notwendigkeit eines Hochtemperatur-Waschprogramms vermindert.
- Waschen Sie bei 95°C anstatt bei 60°C oder bei 40°C anstatt bei 60°C, um Energie zu sparen. Das Programm „e Baumwolle ◻“ 60°C wird für Baumwollwäsche empfohlen.
- Stellen Sie zur Einsparung von Zeit und Energie sicher, eine hohe Schleuderdrehzahl auszuwählen, um die verbleibende Wassermenge in den Kleidungsstücken vor der Verwendung des Trockners zu reduzieren.

# REINIGUNG UND WARTUNG

## **⚠️ WARNUNG**

Stellen Sie sicher, den Wäschetrockner auszuschalten und ihn von seiner elektrischen Stromversorgung zu trennen bevor Sie Reinigungs- oder Wartungsarbeiten durchführen.

Verwenden Sie keine brennbaren Flüssigkeiten zur Reinigung des Wäschetrockners.

## REINIGUNG DES WASCHTROCKNERS AUSSEN

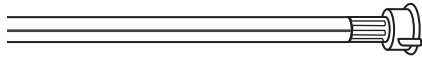
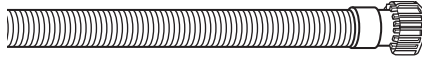
Reinigen Sie die äußeren Teile des Wäschetrockners, indem Sie ein weiches feuchtes Tuch verwenden.



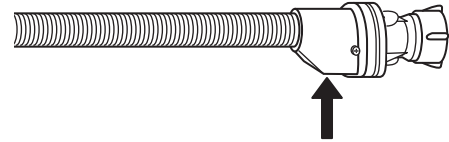
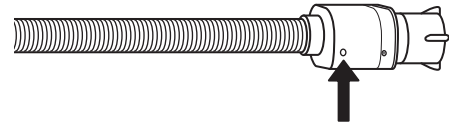
Verwenden Sie keine gewöhnlichen Reinigungsmittel, Glasreiniger, Scheuerpulver oder ähnliche Produkte zur Reinigung der Bedientafel, da diese die aufgedruckten Elemente beschädigen könnten.

Überprüfen Sie regelmäßig, dass der Wasserzulaufschlauch intakt ist. Ist dieser beschädigt, kontaktieren Sie den Kundendienst oder einen autorisierten Händler, um einen Ersatzschlauch zu erhalten.

Basierend auf der Art des Schlauchs:



Besitzt der Wasserzulaufschlauch einen transparenten Mantel, überprüfen Sie regelmäßig, dass es keine Bereiche gibt, in denen die Farbe ausgeprägter ist. In solchen Fällen hat der Schlauch möglicherweise ein Leck und muss evtl. ausgetauscht werden.



Für Schläuche mit Überschwemmungsschutz: Überprüfen Sie das Kontrollfenster des Sicherheitsventils (siehe Pfeil). Ist es rot, bedeutet dies, dass die Überschwemmungsschutzfunktion aktiviert ist; in diesem Fall muss der Schlauch durch einen neuen ersetzt werden. Drücken Sie die Entriegelungstaste (falls vorhanden), um den Schlauch zu lösen und schrauben Sie ihn ab.

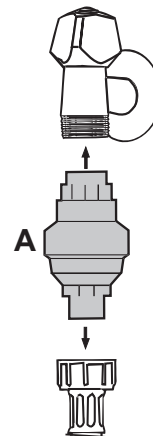
# WASSERSTOPPEINRICHTUNG

Schrauben Sie die Vorrichtung **A** an einen Kaltwasserhahn mit  $\frac{3}{4}$ -Gewindeanschluss an und schrauben Sie dann den Wasserschlauch an die Vorrichtung..

Lassen Sie das Wasser vor dem Anschluss so lange auslaufen, bis klares Wasser austritt.

Zur korrekten Installation der Vorrichtung die der Packung des beiliegenden Anweisungen befolgen.

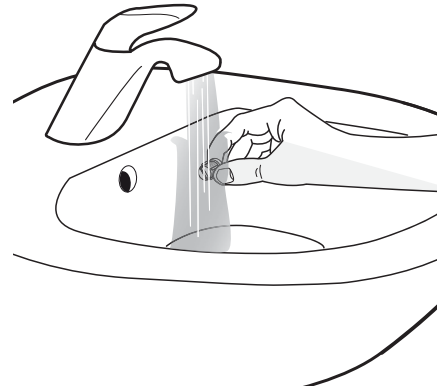
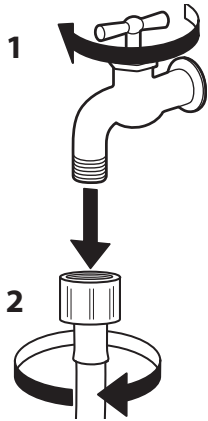
! Die Vorrichtung ist so eingestellt, dass die Wäschetrockner problemlos funktionieren kann. Es wird daher empfohlen, diese Einstellungen nicht zu verändern.



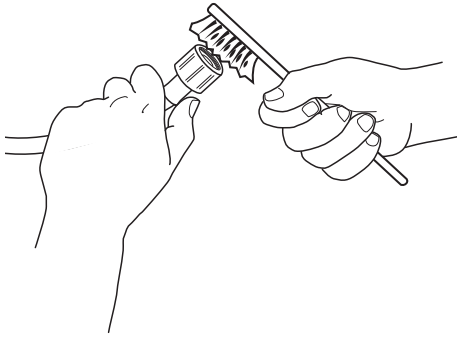


# REINIGUNG DER FILTER IM WASSERZULAUFSCHLAUCH

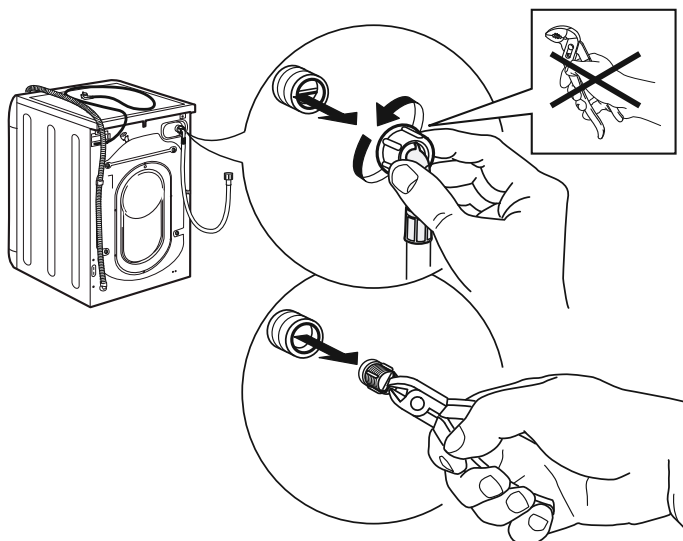
**1.** Schließen Sie den Wasserhahn und schrauben Sie den Zulaufschlauch ab.



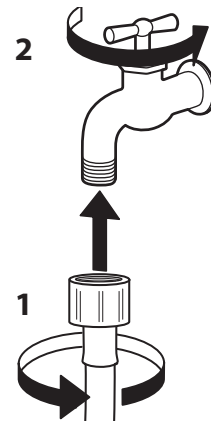
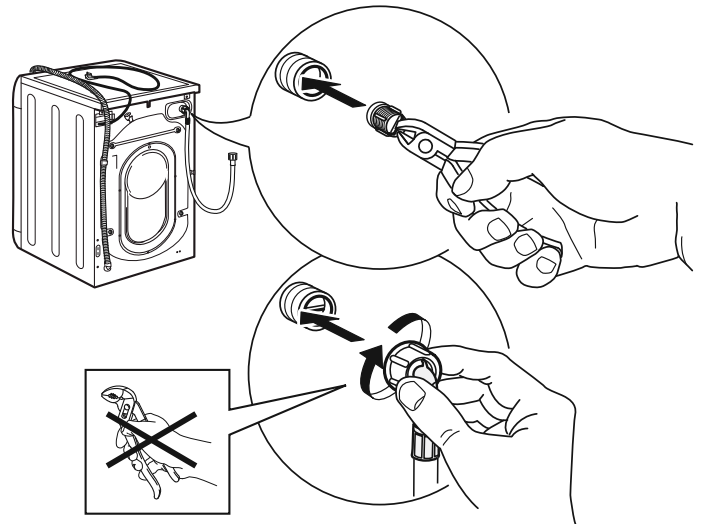
**2.** Das Filtersieb am Ende des Schlauchs mit einer Bürste gründlich reinigen.



**3.** Schrauben Sie an dieser Stelle den Zulaufschlauch manuell von der Rückseite des Wäschetrockners ab. Ziehen Sie das Filtersieb durch Verwendung einer Zange aus dem Ventil auf der Rückseite des Wäschetrockners und reinigen Sie es.

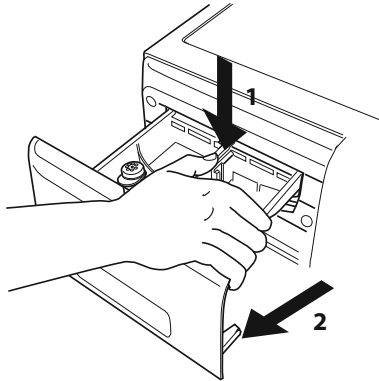


**4.** Das Filtersieb wieder einsetzen. Verbinden Sie den Zulaufschlauch erneut mit dem Wasserhahn und dem Wäschetrockner. Verwenden Sie zum Anschluss des Zulaufschlauchs keine Werkzeuge. Öffnen Sie den Wasserhahn und überprüfen Sie ihn, um sicherzustellen, dass alle Anschlüsse korrekt festgezogen sind.

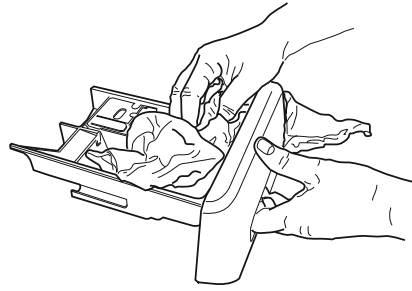


# REINIGUNG DES WASCHMITTELFACHS

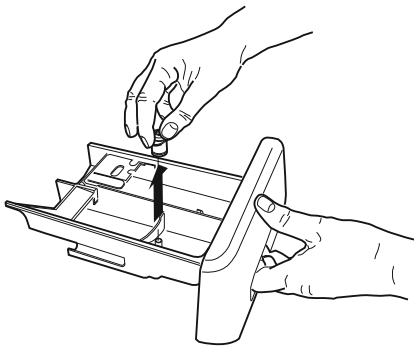
**1.** Entfernen Sie das Waschmittelfach, indem Sie die Entriegelungstaste drücken und gleichzeitig das Waschmittelfach herausziehen.



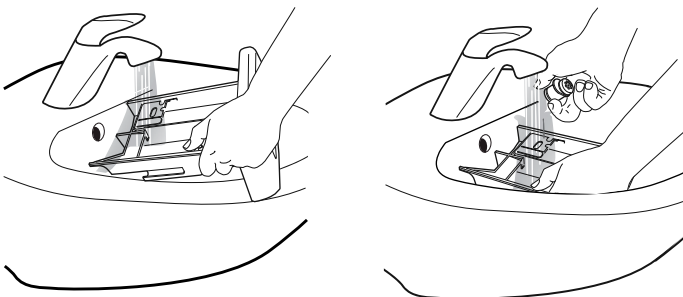
**4.** Trocknen Sie diese mit einem weichen Tuch.



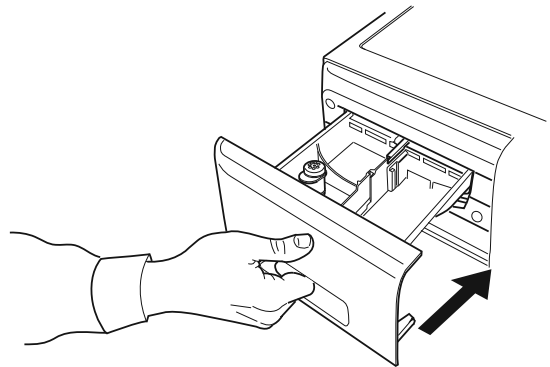
**2.** Entfernen Sie den Einsatz aus dem Weichspülerfach.



**3.** Waschen Sie die Komponenten unter laufendem Wasser und achten Sie darauf, alle Waschmittel- und Weichspülerreste zu entfernen.



**5.** Installieren Sie erneut das Waschmittelfach und schließen Sie es.



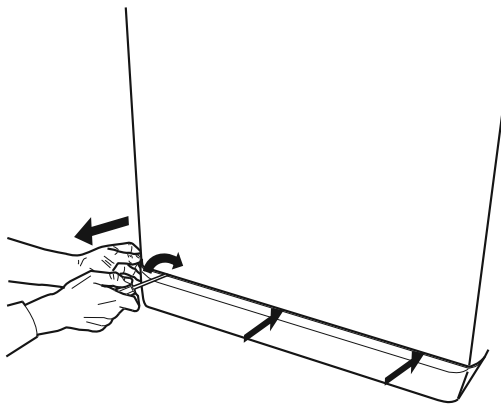
# REINIGUNG DES WASSERFILTERS / RESTWASERENTLEERUNG

## ⚠️ WARNUNG

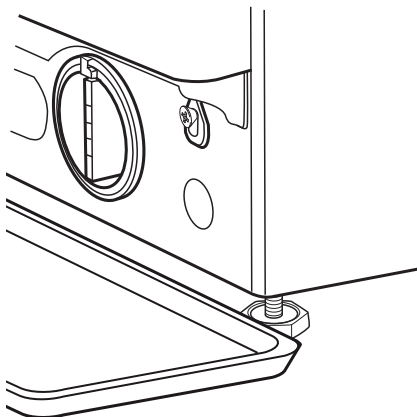
Stellen Sie sicher, dass der Wäschetrockner ausgeschaltet und von der elektrischen Stromversorgung getrennt wurde, bevor Sie den Wasserfilter reinigen oder das Restwasser abpumpen. Wurde kürzlich ein Hochtemperatur-

Waschprogramm verwendet, warten Sie, dass das Wasser abkühlt, bevor Sie es abpumpen. Der Wasserfilter sollte regelmäßig gereinigt werden, um aufgrund von Filterverstopfungen zu verhindern, dass Wasser nach den Waschzyklen im Gerät zurückbleibt.

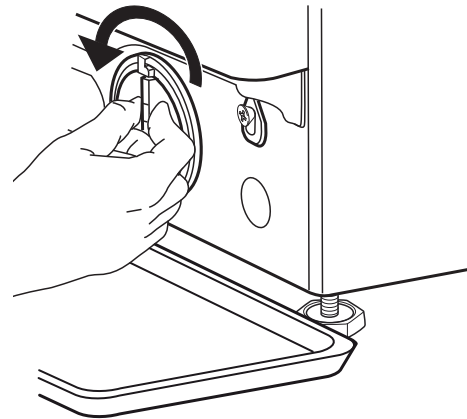
- 1.** Die Trittfläche entfernen: Mit einem Schraubenzieher die in der Abbildung gezeigten Arbeiten durchführen.



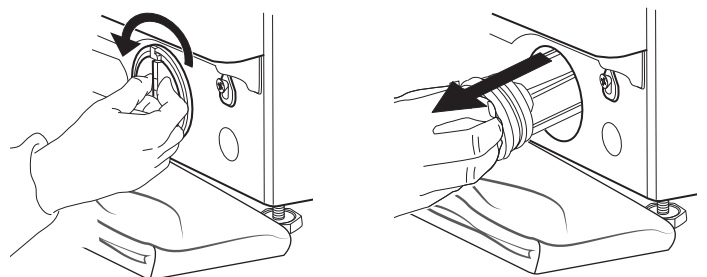
- 2.** Behälter für das abgeflossene Wasser: Stellen Sie einen niedrigen und breiten Behälter unter den Wasserfilter, um das Restwasser zu sammeln.



- 3.** Entleeren Sie das Wasser: Drehen Sie den Filter langsam gegen den Uhrzeigersinn, bis das gesamte Wasser ausgeflossen ist. Lassen Sie das Wasser ausfließen ohne den Filter zu entfernen. Sobald der Behälter voll ist, schließen Sie den Wasserfilter, indem Sie ihn im Uhrzeigersinn drehen. Entleeren Sie den Behälter. Wiederholen Sie den Vorgang bis das gesamte Wasser abgelaufen ist.

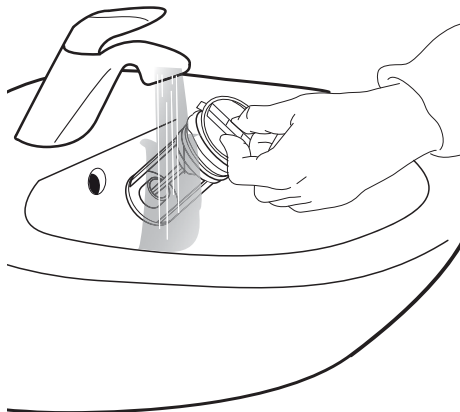


- 4.** Entfernen Sie den Filter: Legen Sie ein Baumwolltuch unter den Wasserfilter, um kleine Restwassermengen aufzunehmen. Entfernen Sie anschließend den Wasserfilter, indem Sie ihn gegen den Uhrzeigersinn drehen.

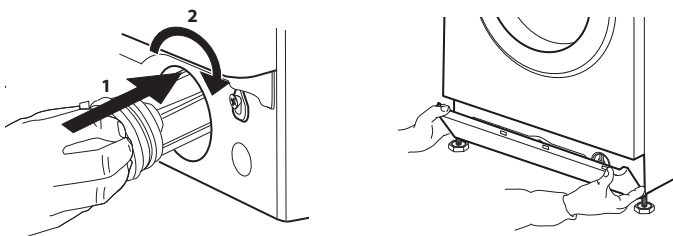


---

**5.** Reinigen Sie den Wasserfilter: Entfernen Sie die Rückstände aus dem Filter und reinigen Sie ihn unter fließendem Wasser.



**6.** Setzen Sie den Wasserfilter ein und installieren Sie erneut die Trittpläche: Setzen Sie den Wasserfilter erneut ein, indem Sie ihn im Uhrzeigersinn drehen. Drehen Sie ihn bis zum Anschlag; der Filtergriff sollte sich in seiner vertikalen Position befinden. Zur Überprüfung der Filterdichtung, etwa 1 Liter Wasser in das Waschmittelfach geben. Die Trittpläche erneut installieren.



# TRANSPORT/UMZUG

## **WARNUNG**

Den Wäschetrockner nicht hochheben, während Sie diesen an seiner Oberseite festhalten.

- 1.** Trennen Sie den elektrischen Stecker und schließen Sie den Wasserhahn.
- 2.** Überprüfen Sie, um sicherzustellen, dass die Tür und das Waschmittelfach fest geschlossen sind.
- 3.** Trennen Sie den Zulaufschlauch vom Wasserhahn und trennen Sie anschließend den Ablaufschlauch. Entfernen Sie das gesamte Restwasser aus den Schläuchen und sichern Sie diese so, dass sie während den Transportvorgängen nicht beschädigt werden.
- 4.** Bringen Sie die Transportschrauben wieder an. Befolgen Sie das Verfahren zur Entfernung der Transportschrauben, das in den Installationsanweisungen beschrieben wird, in umgekehrter Reihenfolge.  
Wichtig: Transportieren Sie den Wäschetrockner niemals ohne die Transportschrauben angebracht zu haben.

---

# LÖSEN VON PROBLEMEN

---

Aus bestimmten Gründen funktioniert der Waschtrockner manchmal nicht ordnungsgemäß. Bevor Sie den Kundendienst benachrichtigen, wird empfohlen zu überprüfen, ob das Problem durch Verwendung der folgenden Liste einfach behoben werden kann.

## **Störungen:**

**Der Waschtrockner schaltet sich nicht ein.**

## **Mögliche Ursachen / Lösung:**

- Der Stecker ist nicht in die Steckdose eingesteckt, oder nicht ausreichend, um einen Kontakt herzustellen.
- Es gab einen Stromausfall.
- Die Tür ist nicht komplett geschlossen.

**Der Waschzyklus startet nicht.**

- Die EIN/AUS-Taste wurde nicht gedrückt.
- Die START/PAUSE-Taste wurde nicht gedrückt.
- Der Wasserhahn ist nicht offen.
- Es wurde eine Startvorwahl eingestellt.

**Wasch&Trock - Wasserzulauf erfolgt nicht (die LED der ersten Waschphase und die LED der START/PAUSE Taste blinken).**

- Der Wasserzulaufschlauch ist nicht an den Wasserhahn angeschlossen.
- Der Schlauch ist geknickt.
- Der Wasserhahn ist nicht offen.
- Die Hauptwasserversorgung wurde abgeschaltet.
- Der Druck ist nicht ausreichend.

**Der Waschtrockner lädt und pumpt das Wasser kontinuierlich ab.**

- Die START/PAUSE-Taste wurde nicht gedrückt.
- Der Ablaufschlauch wurde nicht 65 bis 100 cm vom Boden installiert.
- Das Ende des Ablaufschlauchs ist in Wasser eingetaucht.
- Der Ablaufanschluss an der Wand besitzt keine Lüftungsöffnung.  
Besteht das Problem nach der Ausführung dieser Überprüfungen weiterhin, schließen Sie den Wasserhahn, schalten Sie den Waschtrockner aus und benachrichtigen Sie den Kundendienst. Befindet sich die Wohnung im obersten Stockwerk eines Gebäudes, kommt es manchmal zu einem Siphon-Effekt, wodurch der Waschtrockner kontinuierlich Wasser lädt und abpumpt. Es gibt auf dem Markt spezielle Anti-Siphon-Ventile, um diesem Problem vorzubeugen.

**Der Waschtrockner pumpt nicht ab oder schleudert nicht.**

- Das Programm hat keine Abpumpfunktion: bei bestimmten Programmen muss sie manuell aktiviert werden.
- Der Ablaufschlauch ist geknickt.
- Die Ablaufleitung ist verstopft.

**Der Waschtrockner vibriert übermäßig während dem Schleuderzyklus.**

- Zum Zeitpunkt der Installation, war die Trommel nicht ordnungsgemäß entriegelt.
- Der Waschtrockner steht nicht eben.
- Der Waschtrockner ist zwischen Möbeln und der Wand eingequetscht.

**Der Waschtrockner verliert Wasser.**

- Der Wasserzulaufschlauch wurde nicht korrekt festgezogen.
- Das Waschmittelfach ist verstopft.
- Der Ablaufschlauch wurde nicht korrekt befestigt.

**Zwei der vier LEDs der „Wasch&Trock Phasen“ sind ständig EIN und die anderen LEDs am Bedienfeld blinken schnell.**

**Es wird zu viel Schaum gebildet.**

**Der Waschtrockner trocknet nicht.**

- Schalten Sie die Maschine aus, ziehen Sie den Stecker aus der Steckdose und warten Sie etwa 1 Minute, bevor Sie diese wieder einschalten.  
Besteht das Problem weiterhin, benachrichtigen Sie den Kundendienst.
- Das Waschmittel ist nicht kompatibel mit dem Waschtrockner (es muss die Bezeichnung „für Waschmaschinen“, „für Handwäsche und Waschmaschine“, oder ähnliches tragen).
- Die Dosierung war zu hoch.
- Der Stecker ist nicht in die Steckdose eingesteckt.
- Es gab einen Stromausfall.
- Die Tür ist nicht komplett geschlossen
- Es wurde eine Startvorwahl eingestellt.
- Alle Kontrollleuchten bezüglich des Trocknungsvorgangs sind ausgeschaltet.

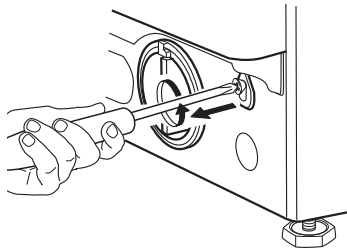
# TÜR – ÖFFNEN DER TÜR ZUR ENTNAHME DER WÄSCHE BEI STÖRUNG

Den Wäschetrockner ausschalten und ihn von seiner elektrischen Stromversorgung trennen.  
Den Wasserhahn schließen.  
Warten Sie, dass die Trommel vollständig

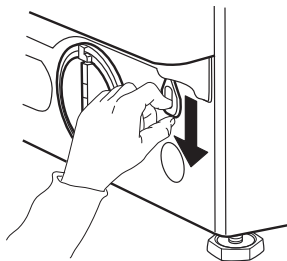
stoppt.  
Wurde ein Hochtemperatur-Programm gewählt, warten Sie, dass das Wasser und die Wäsche abkühlt.

**1.** Entleeren Sie das Restwasser, wie im Abschnitt „Restwasserentleerung“ beschrieben.

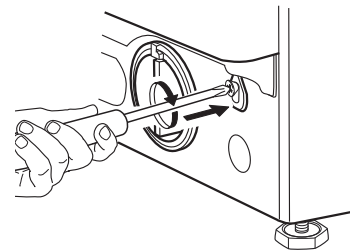
**2.** Entfernen Sie die Schraube mit einem Schraubenzieher.



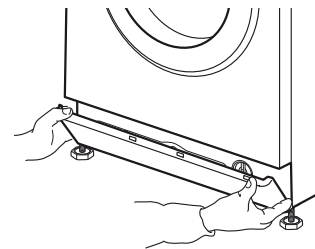
**3.** Drücken Sie das Netzkabel nach unten wie in der folgenden Abbildung angezeigt. An dieser point, Stelle, wird die Tür entriegelt und die Wäsche kann entnommen werden.



**4.** Befestigen Sie anschließend das Netzkabel erneut, indem Sie die Schraube mit Hilfe eines Schraubenziehers einsetzen.



**5.** Die Trittpläche erneut installieren.





# KUNDENDIENST

## VOR DEM KONTAKTIEREN DES KUNDENDIENST

**1.** Versuchen Sie auftretende Probleme selbstständig zu lösen, indem Sie den benannten Abschnitt hinzuziehen.

## LÖSEN VON PROBLEMEN

**2.** Schalten Sie den Wäschetrockner aus und schalten Sie ihn wieder ein, um zu sehen, ob das Problem weiterhin besteht.

## BLEIBT DAS PROBLEM BESTEHEN, KONTAKTIEREN SIE DEN KUNDENDIENST

Rufen Sie die Nummer in dem Garantieheft an oder folgen Sie den Anweisungen auf der Internetseite [www.bauknecht.eu](http://www.bauknecht.eu)

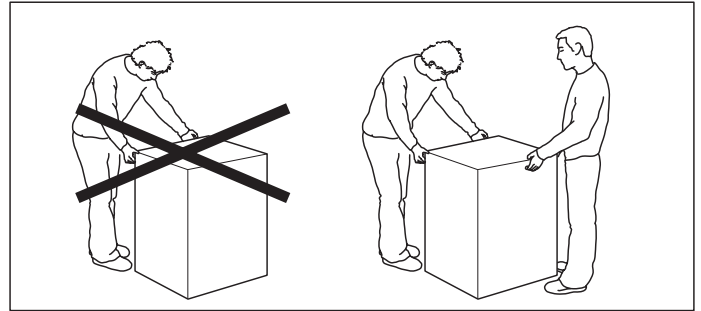
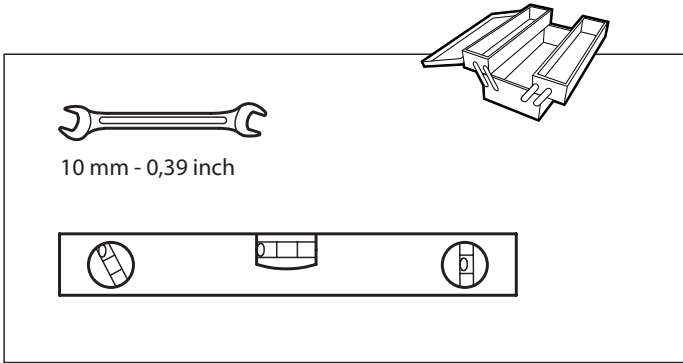
Immer angeben:

- Eine kurze Beschreibung des Problems. Das Modell des Wäschetrockners (siehe Datenplakette in der Tür).
- Ihre Anschrift und Telefonnummer.

Für alle erforderlichen Reparaturen, kontaktieren Sie bitte ein autorisiertes Kundenzentrum, um sicherzustellen, dass die Reparaturen unter Verwendung von Original-Ersatzteilen korrekt ausgeführt werden.

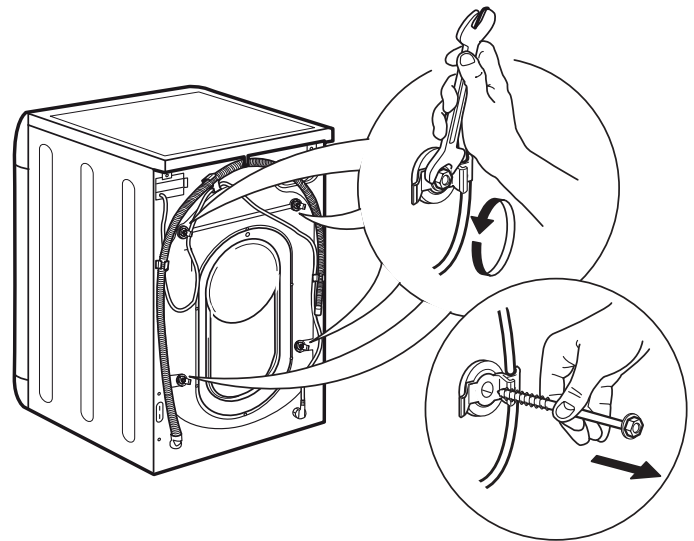
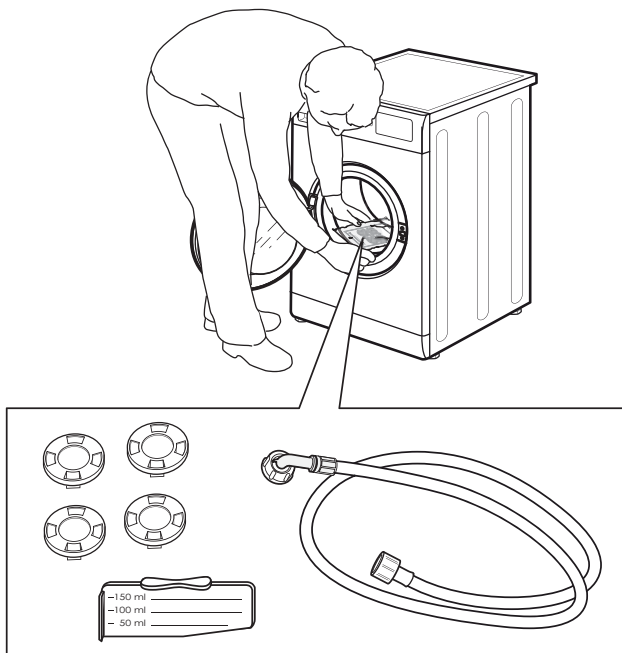
**Hersteller:**  
**Whirlpool EMEA S.p.A.**  
**Via Carlo Pisacane n. 1**  
**20016 Pero (MI)**  
**Italy**

# INSTALLATIONSANLEITUNG

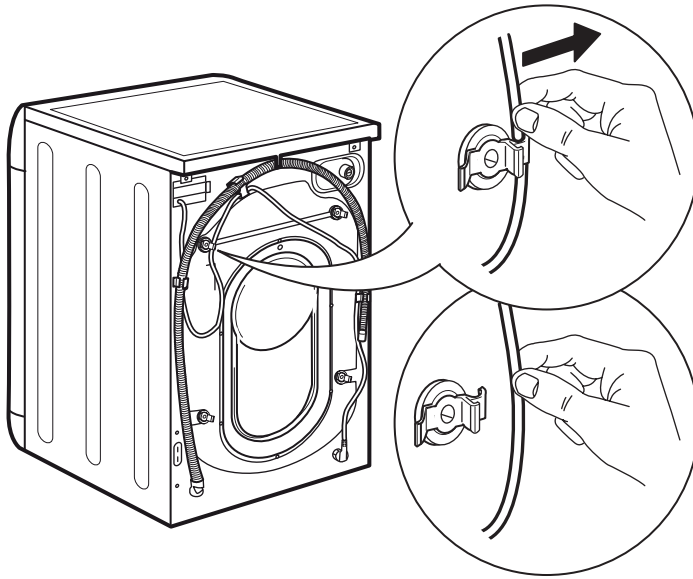


1.

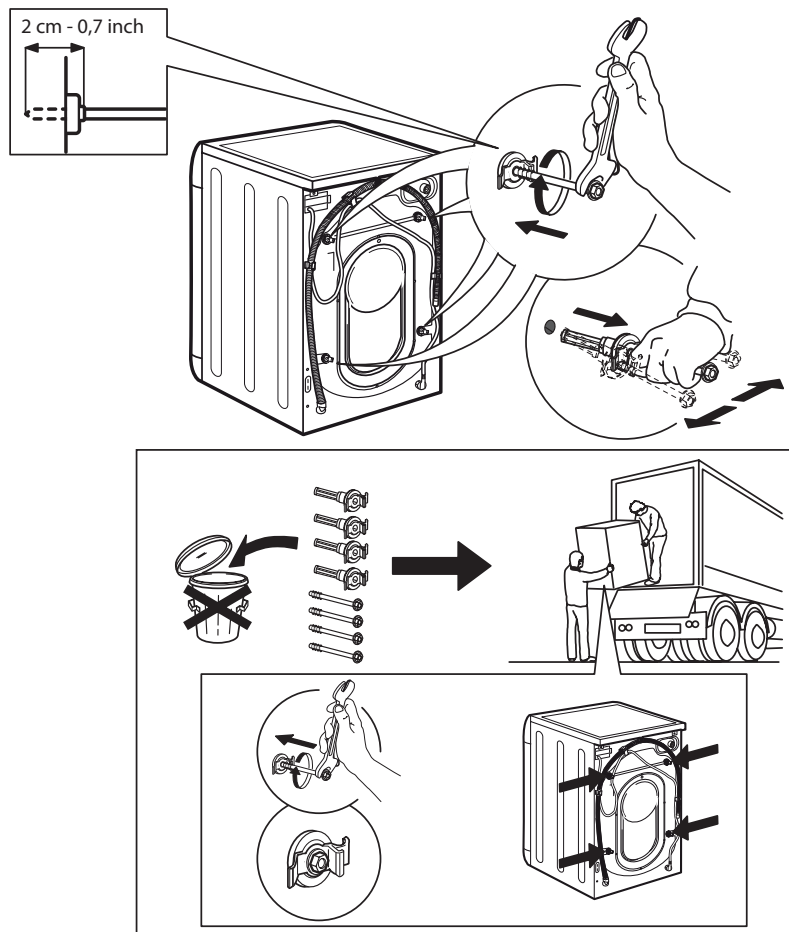
2.



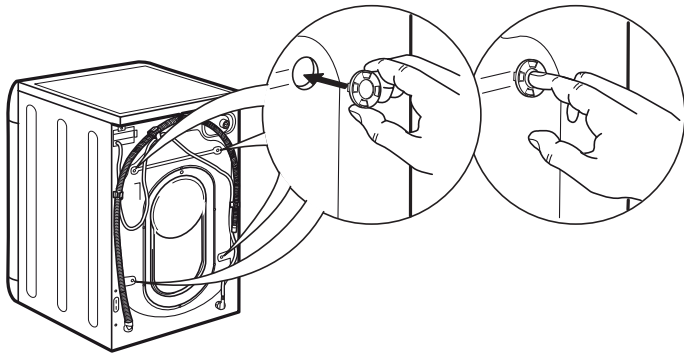
3.



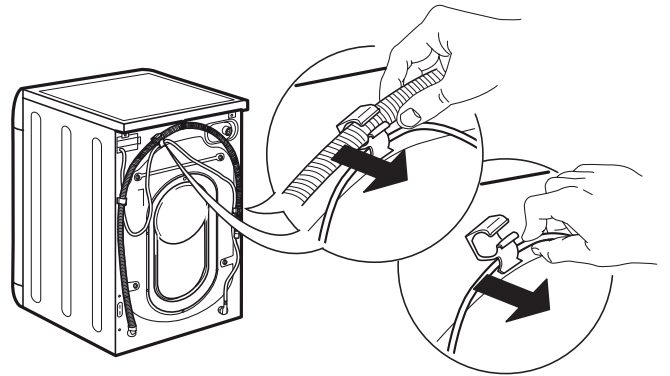
4.



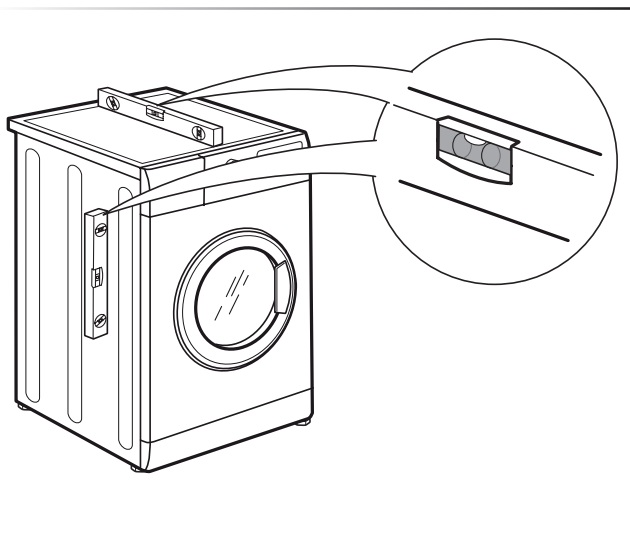
5.



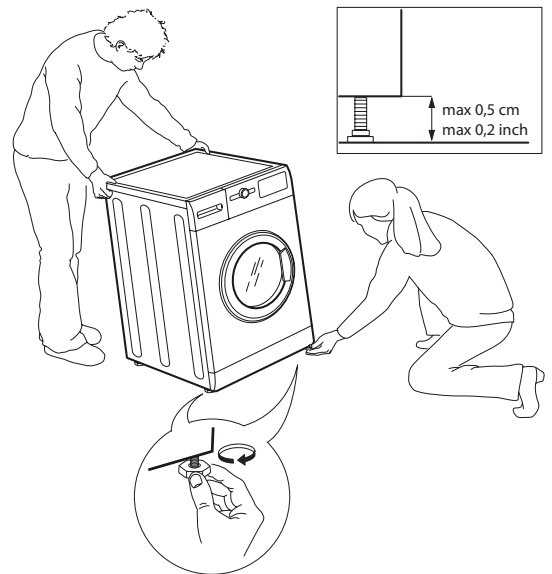
6.



7.

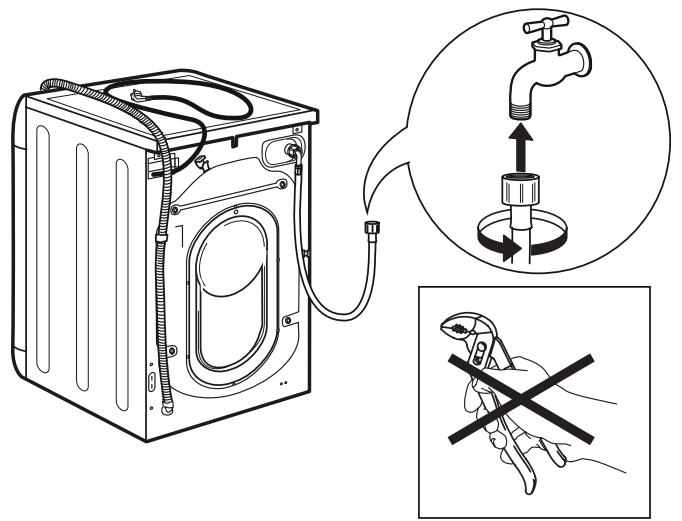
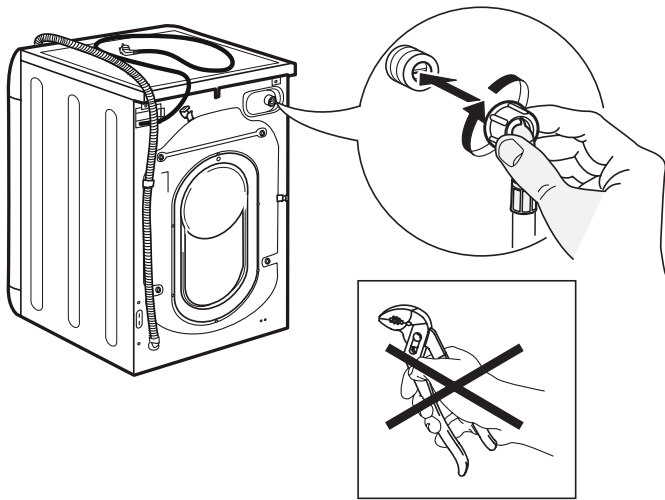


8.

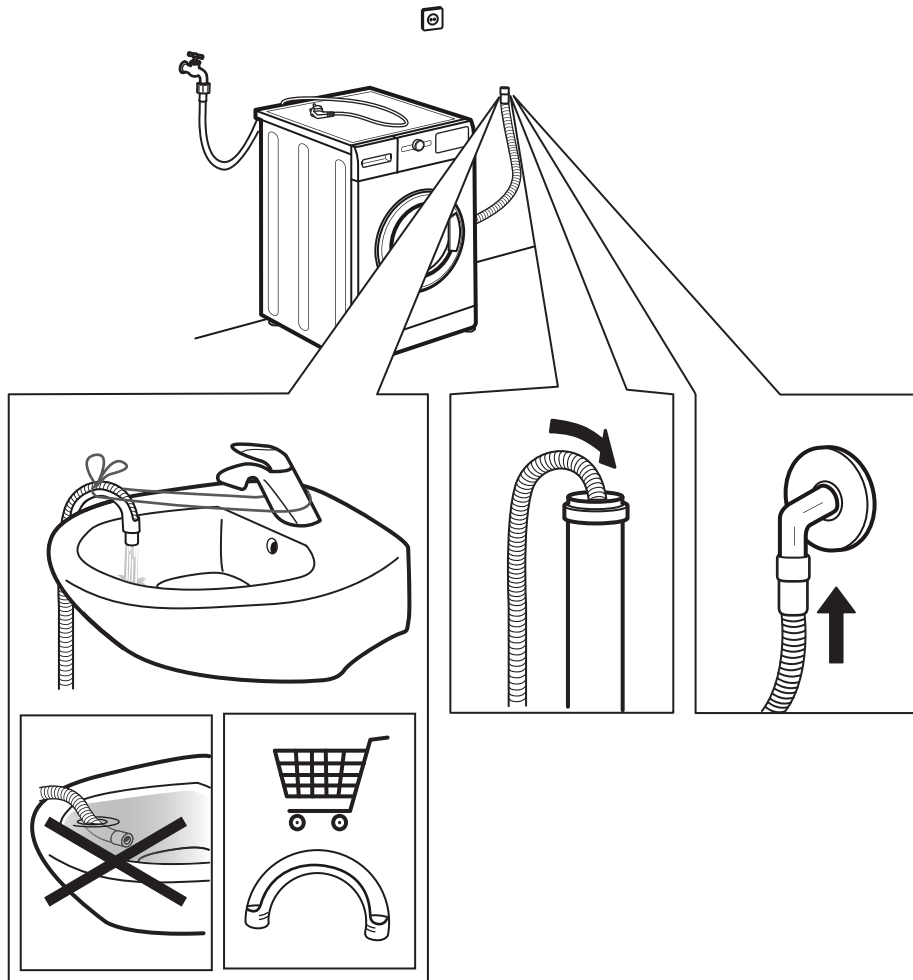


9.

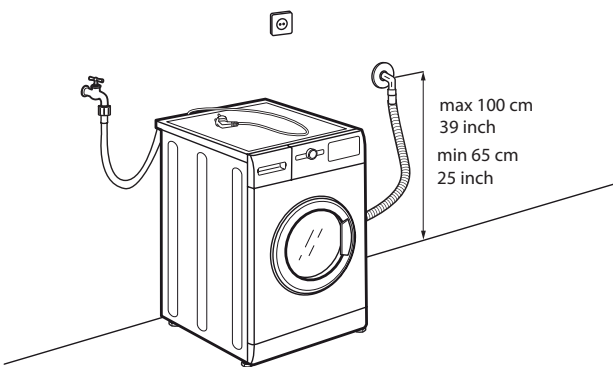
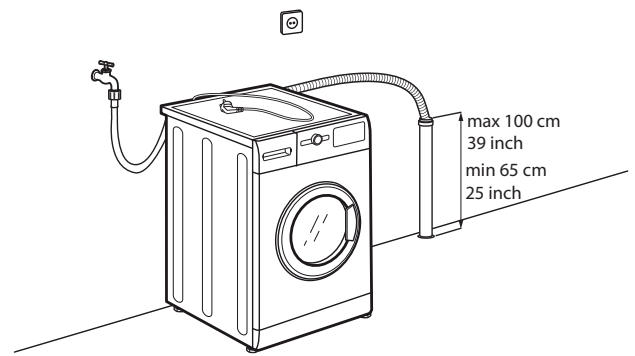
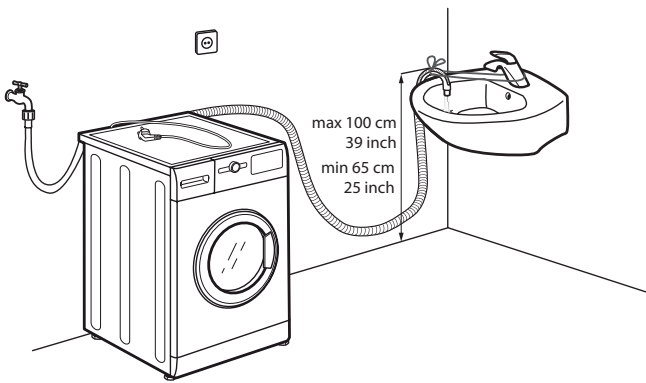
10.



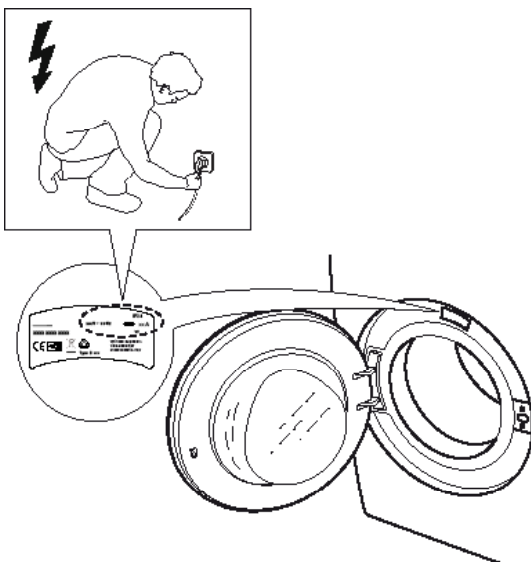
11.



# 12.



# 13.



# 14.

