

Gebrauchsanweisungen



www.bauknecht.eu/register



DEUTSCH 3

DEUTSCH

SICHERHEITS- UND INSTALLATIONS- ANWEISUNGEN



**DANKE, DASS SIE SICH FÜR EIN BAUKNECHT PRODUKT
ENTSCHIEDEN HABEN.**

Für eine umfassenderer Benutzerunterstützung, registrieren
Sie Ihr Gerät unter www.bauknecht.eu/register

Index

Sicherheitshinweise

SICHERHEITSHINWEISE	5
WICHTIG: ZU LESEN UND ZU BEACHTEN	5
HINWEISE ZUM UMWELTSCHUTZ	8
KONFORMITÄTSEKTLÄRUNG	9

Gebrauch und Wartung

PRODUKTBECHREIBUNG	10
GERÄT	10
BEDIENTAFEL	10
WASCHMITTELFACH	11
TECHNISCHE ANGABEN ZUM ANSCHLUSS AN DIE WASSERLEITUNG	12
TÜR	12
BEDIENUNG DES GERÄTES	13
ERSTINBETRIEBNAHME	13
TÄGLICHER GEBRAUCH	13
BEDIENUNG DES WASCHTROCKNERS	14
PROGRAMME UND OPTIONEN	16
FUNKTIONEN	19
TIPPS UND HINWEISE	20
ENERGIESPARTIPPS	21

REINIGUNG UND WARTUNG	22
REINIGUNG DES WASCHTROCKNERS AUSSEN	22
ÜBERPRÜFUNG DES WASSERZULAUFSCHLAUCHS.....	23
WASSERSTOPPEINRICHTUNG.....	24
REINIGUNG DER FILTER IM WASSERZULAUFSCHLAUCH.....	25
REINIGUNG DES WASCHMITTELFACHS	26
REINIGUNG DES WASSERFILTERS / RESTWASSERENTLEERUNG	27
TRANSPORT/UMZUG.....	29
LÖSEN VON PROBLEMEN.....	30
TÜR – ÖFFNEN DER TÜR ZUR ENTNAHME DER WÄSCHE BEI STÖRUNG.....	32
KUNDENDIENST.....	33
INSTALLATIONSANLEITUNG	34

SICHERHEITSHINWEISE

WICHTIG: ZU LESEN UND ZU BEACHTEN

!  Dieses Symbol wird verwendet, um Sie daran zu erinnern, dieses Handbuch zu lesen.

Lesen Sie vor Inbetriebnahme des Geräts sorgfältig die Leitfäden für Gesundheit und Sicherheit und Bedienung und Pflege.

Bewahren Sie diese Anweisungen griffbereit zum Nachschlagen auf.

IHRE SICHERHEIT UND DIE SICHERHEIT ANDERER PERSONEN SIND SEHR WICHTIG.

In diesen Anweisungen sowie auf dem Gerät selbst werden wichtige Sicherheitshinweise angegeben, die Sie durchlesen und stets beachten sollten.



Dies ist das Sicherheitswarnsymbol.

Dieses Symbol warnt vor potentieller Verletzungs- oder Lebensgefahr.

Alle Sicherheitsmeldungen folgen dem Sicherheitswarnsymbol und dem Wort **GEFAHR** oder **WARNUNG**. Dies bedeutet:

GEFAHR

Weist auf eine Gefahrensituation hin, die zu schweren Verletzungen führt, wenn sie nicht vermieden wird.

WARNUNG

Weist auf eine Gefahrensituation hin, die bei mangelnder Vorsicht zu schweren Verletzungen führt.

Alle Gefahrenhinweise bezeichnen das potenzielle Risiko, auf das sie sich beziehen und

geben an, wie Verletzungsgefahren, Schäden und Stromschläge durch unsachgemäßen Gebrauch des Gerätes vermieden werden können. Halten Sie sich genau an folgende Anweisungen.

Die Nichtbeachtung dieser Anweisungen kann Risiken verursachen. Der Hersteller lehnt jegliche Haftung für Personen oder Tiere oder Sachschäden ab, wenn die diese Hinweise und Warnung nicht beachtet worden sind.

Babys und Kleinkinder (0-3 Jahre) sowie jüngere Kinder (3-8 Jahre) müssen vom Gerät fern gehalten werden, es sei denn, sie werden ständig beaufsichtigt.

Dieses Gerät darf von Kindern ab 8 Jahren sowie Personen mit herabgesetzten physischen, sensorischen oder geistigen Fähigkeiten und Mangel an Erfahrung und Kenntnissen nur unter Aufsicht oder nach ausreichender Einweisung der sicheren Gerätenutzung und wenn sie die damit verbundenen Gefahren verstehen, verwendet werden. Kinder dürfen nicht mit dem Gerät spielen. Kinder dürfen das Gerät nicht ohne Beaufsichtigung reinigen oder warten.

Entfernen Sie die Transportsicherungsschrauben. Das Gerät ist mit Transportsicherungsschrauben ausgerüstet, die mögliche Schäden im Inneren der Waschmaschine während des Transports verhindern. Vor Inbetriebnahme des Wäschetrockners müssen die Transportsicherungsschrau-

ben unbedingt entfernt werden.

Verschließen Sie nach dem Entfernen der Schrauben die Öffnungen mit den 4 mitgelieferten Kunststoffkappen. Öffnen Sie die Tür niemals mit Gewalt öffnen und verwenden Sie diese nicht als Trittbrett.

Wäschestücke, die mit Speiseöl verschmutzt sind oder die mit Aceton, Alkohol, Benzin, Kerosin, Fleckentfernern, Terpentin und Wachsentfernern behandelt worden sind, sollten vor dem Trocknen im Wäschetrockner zuerst in Warmwasser mit zusätzlichem Waschmittel gewaschen werden.

Artikel wie Schaumgummi (Latexschaumgummi), Duschhauben, imprägnierte Textilien, gummibeschichtete Wäschestücke, Kleider oder Kissen mit Schaumgummipolster sollten in dem Gerät nicht getrocknet werden.

WARNUNG

Leeren Sie alle Taschen; Feuerzeuge oder Streichhölzer gehören nicht in den Trockner. Den Wäschetrockner nicht verwenden, wenn zur Reinigung Chemikalien verwendet wurden.

Öldurchtränkte Gegenstände können plötzlich Feuer fangen, besonders, wenn sie Wärmequellen wie einem Wäschetrockner ausgesetzt werden. Die Gegenstände erhitzen sich und es kommt zu einer durch Oxidation ausgelösten Reaktion im Öl. Oxidation erzeugt Hitze. Kann die Hitze nicht abgeführt werden, könnte die

entstehende Überhitzung ein Entzünden der Kleidungsstücke verursachen. Das Stapeln oder Aufbewahren von öldurchtränkten Gegenständen kann zu einem Hitzestau führen und eine Brandgefahr darstellen.

Stoppen Sie das Gerät nicht, bevor der Trockenzyklus abgeschlossen ist; falls dies doch erforderlich sein sollte, entnehmen Sie schnell alle Kleidungsstücke und legen Sie diese aus, um das Abführen der Hitze zu erleichtern.

Die letzte Phase des Trockenzyklus erfolgt ohne Wärme (Abkühlphase), um sicherzustellen, dass die Wäsche eine Temperatur behält, welche die Wäsche nicht beschädigt.

VERWENDUNGSZWECK DES GERÄTES

Dieses Gerät ist ausschließlich für die Verwendung im Haushalt bestimmt. Die Verwendung des Gerätes für gewerbliche Zwecke ist verboten. Der Hersteller übernimmt keine Verantwortung für Schäden aufgrund von unsachgemäßer oder falscher Verwendung.

VORSICHT: Das Gerät ist nicht für den Betrieb mittels externer Zeitschaltuhr oder getrenntem Fernbedienungssystem vorgesehen.

Verwenden Sie das Gerät nicht im Freien.

Lagern Sie keine explosiven oder brennbaren Stoffe wie Spraydosen und stellen oder benutzen Sie kein Benzin oder andere brennbare Materialien im oder in der Nähe des Gerätes: Es besteht Brandgefahr, falls das Gerät versehentlich eingeschaltet wird.

Dieses Gerät ist ausschließlich für die Verwendung im Haushalt bestimmt, mit Wäscheladungen, die in Waschtrocknern gewaschen und geschleudert werden können.

INSTALLATION

Einbau und Reparaturen müssen von einer Fachkraft gemäß den Herstellerangaben und gültigen örtlichen Sicherheitsbestimmungen durchgeführt werden. Reparieren Sie das Gerät nicht selbst und tauschen Sie keine Teile aus, wenn dies vom Bedienungshandbuch nicht ausdrücklich vorgeesehen ist.

Kinder sollten keine Installationsarbeiten durchführen. Halten Sie Kinder während der Installation des Gerätes fern. Bewahren Sie das Verpackungsmaterial (Kunststoffbeutel, Styropor usw.), während und nach der Installation des Gerätes, nicht in der Reichweite von Kindern auf.

Verwenden Sie zum Entpacken und Aufstellen Schutzhandschuhe.

Überprüfen Sie nach dem Auspacken des Geräts, dass es während des Transports nicht beschädigt wurde. Bei auftretenden Problemen wenden Sie sich bitte an Ihren Händler oder den nächsten Kundendienst.

Das Gerät muss von zwei oder mehr Personen gehandhabt und aufgestellt werden. Halten Sie Kinder während der Installation des Gerätes fern.

Trennen Sie das Gerät vor den Einbauarbeiten von der Stromversorgung.

Achten Sie beim Aufstellen darauf, das Netzkabel nicht mit dem Gerät selbst zu beschädigen.

Starten Sie das Gerät erst, wenn die Aufstellung abgeschlossen ist.

Nach der Installation des Gerätes einige Stunden warten, bevor es gestartet wird, damit es sich an die Umgebungsbedingungen des Raums anpassen kann.

Stellen Sie ihr Gerät nicht an

Orten auf, wo es extremen Bedingungen ausgesetzt sein könnte, wie: schlechte Belüftung, Temperaturen unter 5°C oder über 35°C.

Vergewissern Sie sich bei der Installation des Gerätes, dass alle vier Füße fest auf dem Boden aufliegen, passen Sie diese bei Bedarf an und überprüfen Sie durch die Verwendung einer Wasserwaage, dass die Waschmaschine vollkommen eben und standsicher ist.

Bei der Installation auf Holz oder schwimmenden Böden, stellen Sie den Waschtrockner auf eine Sperrholzplatte von mindestens 60 x 60 cm Größe und 3 cm Dicke, die auf dem Boden befestigt ist.

Schließen Sie das Gerät nur mit einem neuen Schlauch an die Wasserversorgung an. Gebrauchte Schläuche dürfen nicht wieder verwendet, sondern müssen aussortiert werden.

Den Waschtrockner nicht bewegen, während Sie diesen an seiner Oberseite festhalten. Schließen Sie den Wasserzulaufschlauch/die Wasserzulaufschläuche unter Beachtung der Vorschriften des örtlichen Wasserwerks an die Wasserversorgung an.

Nur für Modelle für Kaltwasser entworfen: Nicht an die Warmwasserversorgung anschließen. Für Modelle mit Warmwasserzulauf: die Temperatur des Warmwasserzulaufs darf 60 °C nicht übersteigen.

Stellen Sie sicher, dass die Entlüftungsschlitze unten an Ihrem Gerät (falls an Ihrem Modell vorhanden) nicht durch einen Teppich oder anderes Material verstopft sind.

Der Versorgungswasserdruck muss im MPa-Bereich von 0,1-1 liegen.

Das Gerät darf in keiner Weise installiert werden, die ein vollständiges Öffnen der Tür verhindert (z.B. hinter einer

verschießbaren Tür, einer Schiebetür oder eine Tür, die auf der gegenüberliegenden Seite des Gerätes selbst anschlägt).

HINWEISE ZUR ELEKTRIK

Stellen Sie sicher, dass die Betriebsspannung auf dem Typenschild der am Aufstellort entspricht.

Um die einschlägigen Sicherheitsvorschriften zu erfüllen, muss installationsseitig ein allpoliger Trennschalter mit einer Kontaktöffnung von mindestens 3 mm vorgesehen werden.

Die Erdung des Gerätes ist gesetzlich vorgeschrieben. Für Geräte mit einem mitgelieferten Netzstecker, sollte der Stecker nicht zu Ihrer Steckdose passen, kontaktieren Sie einen Fachmann.

Verwenden Sie keine Verlängerungskabel, Mehrfachstecker oder Adapter. Schließen Sie das Gerät nicht an Steckdosen an, die durch eine Fernbedienung betrieben werden können. Das Netzkabel muss lang genug sein, um das in die Küchenzeile eingebaute Gerät an das Stromnetz anzuschließen.

Ziehen Sie nicht am Netzkabel. Beschädigte Netzkabel müssen durch identische Kabel ersetzt werden. Das Netzkabel darf nur gemäß der Installationsanleitung des Herstellers und gemäß den Sicherheitsvorschriften von Fachpersonal ersetzt werden. Wenden Sie sich an eine autorisierte Kundendienststelle.

Verwenden Sie das Gerät nicht, wenn das Netzkabel oder der Stecker beschädigt sind, wenn es nicht einwandfrei funktioniert, wenn es heruntergefallen ist oder in irgendeiner Weise beschädigt wurde. Tauchen Sie das Netzkabel oder den Stecker nicht ins Wasser. Halten Sie das Netzkabel fern von heißen Oberflächen.

Nach der Installation dürfen

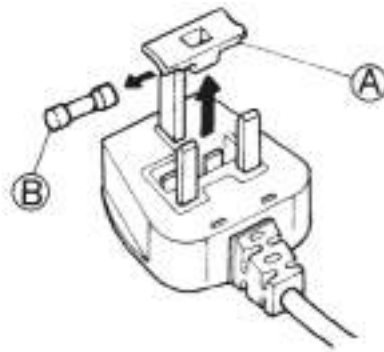
Strom führende Teile für den Benutzer nicht mehr zugänglich sein.

Berühren Sie das Gerät nicht mit feuchten Händen und benutzen Sie es nicht, wenn Sie barfuß sind.

NETZANSCHLÜSSE, NUR FÜR GROSSBRITANNIEN UND IRLAND

Auswechseln der Sicherung

Wenn sich am Netzkabel des Gerätes ein Stecker befindet, der nach BS 1363A mit 13 A abgesichert ist, darf die Sicherung nur durch eine von ASTA geprüfte Sicherung vom Typ BS 1362 ersetzt werden. Wie folgt vorgehen:



1. Die Sicherungsabdeckung (A) und die Sicherung (B) entfernen.
2. Die Ersatzsicherung 13A in der Abdeckung einsetzen.
3. Beide in den Stecker einsetzen.

Wichtig:

Nach dem Ersetzen der Sicherung muss die Abdeckung erneut installiert werden; falls diese verloren wurde, kann der Stecker nicht verwendet werden und muss ersetzt werden. Der richtige Austausch wird durch den Farbeinsatz oder durch farbige Wörter auf der Steckerbasis gekennzeichnet. Ersatzsicherungsdeckel sind beim Elektrohändler vor Ort erhältlich.

Nur für die Republik Irland

Meist treffen die für Großbritannien geltenden Informatio-

nen auch hier zu; es gibt jedoch in Irland eine dritte Stecker-/Steckdosenart, 2-polig mit seitlicher Erdung.

Steckdose / Stecker (in beiden Ländern)

Passt der mitgelieferte Stecker nicht zu Ihrer Steckdose, kontaktieren Sie den Kundendienst für weitere Anweisungen. Ersetzen Sie den Stecker nicht selbst. Dieser Vorgang darf nur von einem qualifizierten Techniker in Übereinstimmung mit den Herstelleranweisungen und den geltenden Sicherheitsbestimmungen durchgeführt werden.

RICHTIGER GEBRAUCH

Überschreiten Sie nicht die zulässige maximale Beladung. Überprüfen Sie die zulässige maximale Beladung in der Programmtabelle.

Schließen Sie den Wasserhahn wenn der Wäschetrockner nicht benutzt wird.

Verwenden Sie keine Lösungsmittel (z.B. Terpentin, Benzol), Waschmittel, die Lösungsmittel enthalten, Scheuerpulver, Glas- oder Allzweckreiniger und brennbare Flüssigkeiten; Keine mit Lösungsmitteln oder brennbaren Flüssigkeiten behandelten Textilien im Wäschetrockner waschen. Die Wäsche nicht übertrocknen.

Weichspüler oder ähnliche Produkte dürfen nur entsprechend den Herstelleranweisungen benutzt werden. Ungewaschene Wäsche nicht trocknen.

REINIGUNG UND WARTUNG

Trennen Sie das Gerät vor der Reinigung oder Wartungsarbeiten von der Stromversorgung.

Verwenden Sie keine Wasserdampfreinigungsgeräte.

HINWEISE ZUM UMWELTSCHUTZ

ENTSORGUNG VON VERPACKUNGSMATERIALIEN

Das Verpackungsmaterial ist zu 100 % wiederverwertbar und trägt das Recycling-Symbol (*). Die verschiedenen Teile der Verpackung müssen verantwortungsvoll und unter strikter Einhaltung der Vorschriften, die durch die örtlichen Behörden festgelegt sind, entsorgt werden.



ENTSORGUNG VON ALTGERÄTEN


Machen Sie vor der Entsorgung das Gerät durch Trennen des Netzkabels unbrauchbar und entfernen Sie Türen und Ablageflächen (falls vorhanden), so dass Kinder nicht einfach in das Gerät klettern können und darin eingeschlossen bleiben. Dieses Gerät wurde aus recycelbaren (*) oder wiederverwendbaren Werkstoffen hergestellt. Entsorgen Sie das Gerät im Einklang mit den lokalen Vorschriften zur Abfallbeseitigung.




Genauere Informationen zu Behandlung, Entsorgung und Recycling von elektrischen Haushaltsgeräten erhalten Sie bei Ihrer zuständigen örtlichen Behörde, der Müllabfuhr oder dem Händler, bei dem Sie das Gerät gekauft haben.

Dieses Gerät ist gemäß der Europäischen Richtlinie 2012/19/EC für Elektro- und Elektronik-Altgeräte (WEEE) gekennzeichnet.

Durch Ihren Beitrag zum korrekten Entsorgen dieses Produkts schützen Sie die Umwelt und die Gesundheit Ihrer Mitmenschen. Umwelt und Gesundheit werden durch falsches Entsorgen gefährdet.

 Das Symbol (*) auf dem Gerät bzw. auf dem beiliegenden

 Informationsmaterial weist darauf hin, dass dieses Gerät kein normaler Haushaltsabfall ist, sondern in einer geeigneten Sammelstelle für Elektro- und Elektronik-Altgeräte entsorgt werden muss.

ENERGIESPARTIPPS

Immer eine volle Beladung trocknen, je nach Wäscheart und Programm/Trockenzeit. Weitere Details sind der Programmübersicht zu entnehmen.

Möglichst immer die maximal zulässige Schleuderdrehzahl des Gerätes nutzen, da eine mechanische Entwässerung weniger Energie benötigt. Dies spart Zeit und Energie beim anschließenden Trocknen.

Immer das geeignete Programm/Trockenzeit für die Wäsche wählen, um den gewünschten Trockengrad zu erreichen.

Die Option 'Schonen' nur bei kleinen Beladungen wählen.

Laden Sie z.B. beim Trocknen von Kleidungsstücken aus Baumwolle gemeinsam zu bügelnde Kleidungsstücke und nicht zu bügelnde Kleidungsstücke. Beginnen Sie mit der Einstellung des Programms oder der Trockenzeit für zu bügelnde Kleidungsstücke; entnehmen Sie am Ende des Zyklus die zu bügelnde Wäsche und trocknen Sie dann die verbleibende Beladung durch Einstellen des Programms für nicht zu bügelnde Kleidungsstücke.

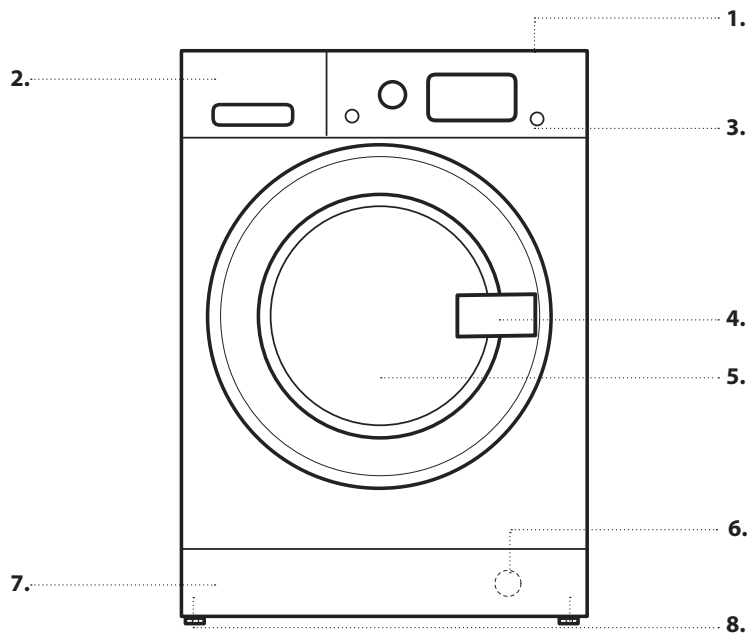
KONFORMITÄTSERKLÄRUNG

DE

„Das Gerät wird
Übereinstimmung mit den
folgenden Europäischen
Richtlinien entworfen,
hergestellt und verkauft:
-2006/95/EG
Niederspannungsrichtlinie
-2004/108/EG Richtlinie zur
elektromagnetischen
Verträglichkeit“.

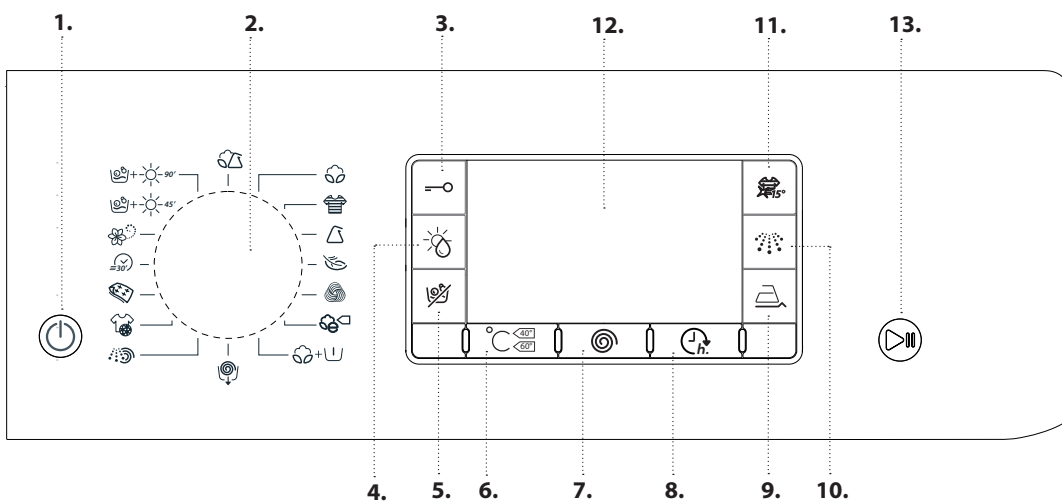
PRODUKTBESCHREIBUNG

GERÄT

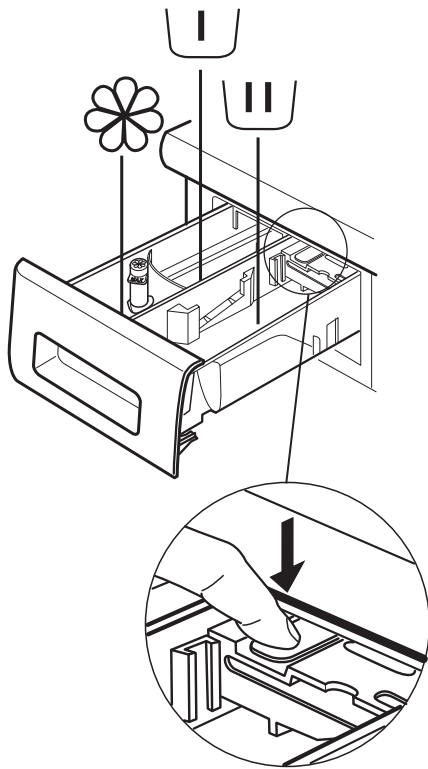


- 1. Oberste
- 2. Waschmittelfach
- 3. Bedientafel
- 4. Griff
- 5. Tür
- 6. Wasserfilter - hinter Trittfläche
- 7. Abnehmbare Trittfläche
- 8. Stellfüße

BEDIENTAFEL



- 1. Ein/Aus Taste
- 2. Programmwahlschalter
- 3. Tastensperr Taste
- 4. Trockeneinstellungen Taste
- 5. Nur Trocknen Taste
- 6. Temperatur Taste
- 7. Schleudern Taste
- 8. Startzeitwahl Taste
- 9. Bügelleicht Taste
- 10. Intensivspülen Taste
- 11. 15° Green&Clean Taste
- 12. Anzeige
- 13. Start/Pause Taste



Vorwaschkammer

- Waschmittel für Vorwäsche



Behälter für Hauptreinigung

- Waschmittel für die Hauptwäsche
- Fleckenentferner
- Wasserenthärter



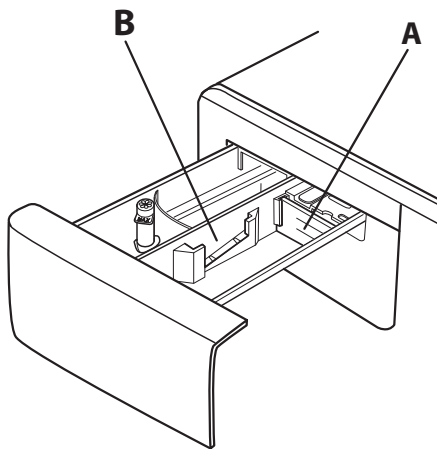
Weichspülerkammer

- Weichspüler
- Flüssige Stärke

Weichspüler oder Wäschestärke höchstens bis zur „max.“ Markierung füllen.

Entriegelungstaste

(drücken, um den Behälter für die Reinigung zu entnehmen).



Bevorzugt die Abtrennung **A** verwenden, wenn Sie mit einem Flüssigwaschmittel waschen, um die richtige Menge an Waschmittel sicherzustellen (die Abtrennung befindet sich in der Tüte mit den Anleitungen).

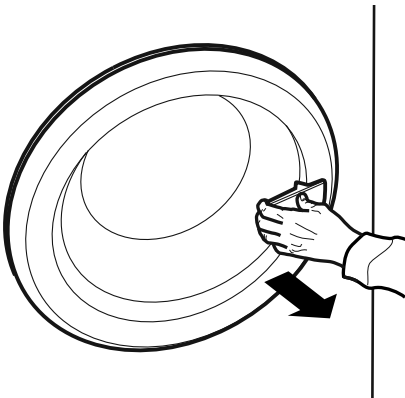
Die Abtrennung in den Spalt **B** einsetzen, wenn Sie Waschlösung verwenden.

TECHNISCHE ANGABEN ZUM ANSCHLUSS AN DIE WASSERLEITUNG

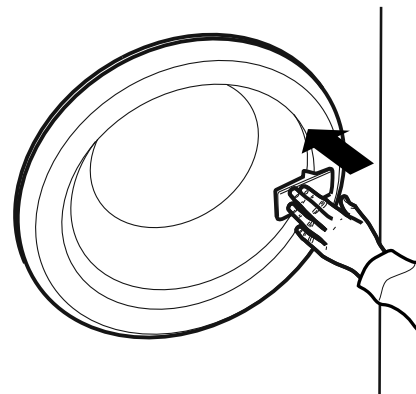
EINLAUFWASSER	Kalt
WASSERHAHN	Gewinde für flexiblen Schlauch (3/4 Zoll)
MINIMALER WASSERZULAUFDRUCK	100 kPa (1 bar)
MAXIMALER WASSERZULAUFDRUCK	1000 kPa (10 bar)

TÜR

Zum Öffnen der Tür am Griff ziehen.



Zum Schließen der Tür den Griff drücken, bis er mit einem Klick einrastet.






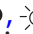


BEDIENUNG DES GERÄTES

ERSTINBETRIEBNAHME


Vor dem ersten Einschalten werden Sie zur Auswahl der Sprache aufgefordert, und das Display blendet automatisch das Menü zur Sprachauswahl ein.

Wählen Sie die gewünschte Sprache mittels der Tasten °C und h und drücken Sie dann zum Bestätigen der Auswahl auf die Taste Ⓞ.

Um die Sprache zu ändern, schalten Sie das Gerät aus und drücken gleichzeitig die in der Abbildung mit , , und  gekennzeichneten Tasten. Nach dem ertönen eines akustischen Signals wird das Menü der Sprachauswahl angezeigt.

Zur Änderung der Helligkeit des Display, das werksseitig auf die höchste Stufe eingestellt ist, die Maschine ausschalten und dann gleichzeitig die Tasten , ,  drücken, bis ein Signalton zu hören ist. Die °C und h drücken, um die gewünschte Helligkeit einzustellen und dann mit der Taste Ⓞ bestätigen.

Entfernen Sie alle Produktionsrückstände:

- Wählen Sie das Programm „Baumwolle“ bei einer Temperatur von 90 °C.
- Füllen Sie eine geringe Menge Waschpulver in die Hauptwaschkammer des Waschmittelfachs (maximal 1/3 der vom Waschmittelhersteller für leicht verschmutzte Wäsche empfohlenen Menge). 
- Starten Sie das Programm **ohne den Waschtrockner zu laden** (mit leerer Trommel).

TÄGLICHER GEBRAUCH

VORBEREITEN DER WÄSCHE

1. TASCHEN LEEREN

- Münzen, Büroklammern, usw. könnten die Ladung und die Komponenten des Waschtrockners beschädigen.
- Papiertaschentücher zerfallen während des Waschzyklus und die Bruchstücke müssen anschließend von Hand entfernt werden.



2. ALLE REISSVERSCHLÜSSE, KNÖPFE UND HÄKCHEN SCHLIESSEN. ALLE BÄNDER UND GÜRTEL ZUSAMMENBINDEN.

- Kleinere Kleidungsstücke (z.B. Nylonstrümpfe, Gürtel, usw.) und Kleidungsstücke mit Häkchen (z.B. Büstenhalter) in einen Stoffbeutel oder Kissenbezug mit Reißverschluss legen. Ringe von Gardinen entfernen oder die Gardinen gemeinsam mit den Ringen in einen Stoffbeutel legen.



3. GEWEBETYP / SYMBOL AUF DEM WASCHETIKETT

Baumwolle, Mischgewebe, Pflegeleicht, Wolle, von Hand zu waschende Kleidungsstücke.

- Farbe
Trennen Sie weiße Kleidungsstücke von farbigen Kleidungsstücken. Neue farbige Kleidungsstücke separat waschen.
- Größe
Verschieden große Wäschestücke in einer Waschlading verbessern die Waschwirkung und Gewichtsverteilung in der Trommel.
- Feinwäsche
Empfindliche Kleidungsstücke separat waschen; diese Kleidungsstücke erfordern eine spezielle Behandlung.

BEDIENUNG DES WASCHTROCKNERS

1. WÄSCHE EINFÜLLEN.

- Bereiten Sie die Wäsche entsprechend den Empfehlungen im Abschnitt „TIPPS UND HINWEISE“ vor. - Öffnen Sie die Tür und füllen Sie die Wäsche in die Trommel, ohne die in der „Programme Und Optionen“ angegebene maximale Beladung zu überschreiten.



- Schließen Sie die Tür, drücken Sie bis der Verschluss hörbar verriegelt und prüfen Sie dann, dass sich keine Wäsche zwischen dem Türglas und der Gummidichtung befindet.



2. WASSERHAHN ÖFFNEN

- Prüfen Sie, dass die Waschtrockner korrekt mit den Wasserleitungen verbunden ist. Drehen Sie den Wasserhahn auf.



3. EINSCHALTEN DES WASCHTROCKNERS.

- Drücken Sie die Taste ; die Lampe blinkt langsam.

4. EIN PROGRAMM AUSWÄHLEN UND EINEN GANG INDIVIDUALISIEREN.

Die folgenden Funktionen sind an diesem Gerät möglich:

- Nur Waschen
- Waschen und Trocknen
- Nur Trocknen

Nur Waschen

Wählen Sie das gewünschte Programm mit dem PROGRAMM-Wahlschalter aus. Das Display zeigt den Namen und die Dauer des Zyklus an. Der Waschtrockner zeigt automatisch die möglichen Einstellungen der maximalen Temperatur und Schleuderdrehzahl für das ausgewählte Programm an. Bei Bedarf die Temperatur und/oder Schleuderdrehzahl mit den entsprechenden Tasten anpassen.

- Drücken Sie die Taste um stufenweise die Temperatur zu senken bis kaltes Waschen eingestellt ist („-“) erscheint auf der Anzeige.
 - Drücken Sie die Taste um stufenweise die Schleuderdrehzahl zu verringern, bis der Schleudergang ausgeschaltet wird („-“) erscheint auf der Anzeige.
- Durch erneutes Drücken der Taste wird die höchstmögliche Einstellung eingestellt.

Wählen Sie die gewünschten Optionen (bei Bedarf).

- Drücken Sie die Taste, um die Option auszuwählen; die entsprechende Tastenlampe leuchtet.
- Durch erneutes Drücken der Taste wird die Zusatzfunktion wieder abgewählt; die Lampe erlischt.

! Wenn die gewählte Option nicht mit dem eingestellten Programm kompatibel ist, ertönt ein Warnton und die Meldung „Nicht wählbar“ wird auf dem Display angezeigt. Die Option ist nicht ausgewählt.

Waschen und Trocknen

Um eine Waschladung ohne Unterbrechung zwischen dem Waschgang und dem Trockenprogramm zu waschen und zu trocknen, stellen Sie sicher, dass die Waschladung nicht die maximal erlaubte Menge für das Trocknen für das ausgewählte Programm überschreitet (siehe die Spalte „Max. Beladung für Trockenprogramm“ in der *Programme Und Optionen*).

1. Befolgen Sie die Anweisungen in dem Abschnitt „Nur Waschen“, um das gewünschte Programm auszuwählen und, bei Bedarf, zu individualisieren.
2. Drücken Sie , um das gewünschte Trockenprogramm auszuwählen. Es sind zwei Trockenprogramme verfügbar: Automatik oder Zeitschaltuhr.

- *Automatisches Trocknen mit wählbaren Stufen:*

In dem automatischen Trockenprogramm trocknet der Waschtrockner die Wäsche, bis die eingestellte Trockenstufe erreicht ist. Durch einmaliges Drücken der Taste wird automatisch die höchste verfügbare Trockenstufe für das ausgewählte Programm ausgewählt. Durch erneutes Drücken der Taste wird die Trockenstufe verringert.

Die folgenden Stufen sind verfügbar: Extratrocken : geeignet für Kleidungsstücke, die komplett trocken sein müssen wie Frotteehandtücher und Bademäntel.

Schrantrocken : Wäsche ist komplett trocken und kann ohne Bügeln in den Schrank gelegt werden.

Aufhängetrocknen : Wäsche bleibt leicht feucht, um Knittern von Kleidung zu verringern. Kleidungsstücke müssen auf Bügel gehängt werden, um vollständig an der Luft zu trocknen.

Bügeltrocknen : Kleidungsstücke bleiben sehr feucht, um das Bügeln zu vereinfachen.

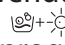
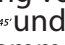
- *Zeittrocknen:*

Drücken Sie die Taste mehrmals, um die Funktion Zeittrocknen einzustellen. Nach Durchlaufen aller automatischen Trockenprogramme die Taste drücken, bis die gewünschte Zeit angezeigt wird. Werte von 180 bis 30 Minuten können eingestellt werden.

Um eine größere als die maximal für den Trockner erlaubte Waschladung zu waschen (siehe die Spalte „Max. Beladung für Trockenprogramm“ in der *Programme Und Optionen*), entnehmen Sie einige Kleidungsstücke sobald der Waschgang beendet ist und bevor Sie das Trockenprogramm starten. Gehen Sie wie folgt vor:



1. Befolgen Sie die Anweisungen in dem Abschnitt „Nur Waschen“, um das gewünschte Programm auszuwählen und, bei Bedarf, zu individualisieren.
2. Stellen Sie kein Trockenprogramm ein.
3. Sobald der Waschgang beendet ist, öffnen Sie die Tür und entfernen Sie einige Kleidungsstücke, um die Beladung zu verringern. Befolgen Sie nun die Anleitungen für „Nur Trocknen“.

HINWEIS: Nach dem Trocknen und bevor Sie die Tür öffnen, eine Abkühlphase einhalten.


Bei Verwendung von den zwei voreingestellten Gängen  und  muss kein Trockenprogramm ausgewählt und gestartet werden.


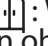
Nur Trocknen



Diese Funktion dient dem einfachen Trocknen einer nassen Waschlading, die zuvor in dem Waschtrockner oder per Hand gewaschen wurde.

1. Wählen Sie das passende Programm für die zu trocknende Wäsche (z.B. baumwolle wählen, um nasse Baumwollwäsche zu trocknen).
2. Drücken Sie die Taste , um ohne Waschgang zu trocknen.
3. Drücken Sie , um das gewünschte Trockenprogramm auszuwählen. Zwei Trocknungsarten stehen zur Verfügung: automatisches Trocknen nach Stufen oder Trocknen nach Zeit.

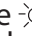

- *Automatisches Trocknen mit wählbaren Stufen:*

In dem automatischen Trockenprogramm trocknet der Waschtrockner die Wäsche, bis die eingestellte Trockenstufe erreicht ist. Durch einmaliges Drücken der Taste  wird automatisch die höchste verfügbare Trockenstufe für das ausgewählte Programm ausgewählt. Durch erneutes Drücken der Taste wird die Trockenstufe verringert.

Die folgenden Stufen sind verfügbar:
 Extratrocknen : geeignet für Kleidungsstücke, die komplett trocken sein müssen wie Frotteehandtücher und Bademäntel
 Schranktrocknen : Wäsche ist komplett trocken und kann ohne Bügeln in den Schrank gelegt werden.

Aufhängetrocknen : Wäsche bleibt leicht feucht, um Knittern von Kleidung zu verringern. Kleidungsstücke müssen auf Bügel gehängt werden, um vollständig an der Luft zu trocknen.
 Bügeltrocknen : Kleidungsstücke bleiben sehr feucht, um das Bügeln zu vereinfachen.

- *Zeittrocknen:*



Drücken Sie die Taste  mehrmals, um die Funktion Zeittrocknen einzustellen. Nach Durchlaufen aller automatischen Trockenprogramme die Taste  drücken, bis die gewünschte Zeit angezeigt wird. Werte von 180 bis 30 Minuten können eingestellt werden.
HINWEIS: Nach dem Trocknen und bevor Sie die Tür öffnen, eine Abkühlphase einhalten.

5. DIE KORREKTE MENGE WASCHMITTEL VERWENDEN.



Das Fach entnehmen und Waschmittel in die entsprechenden Fächer geben, wie in „Waschmittelfach“ beschrieben. Dies ist nur notwendig, wenn das Programm Nur Waschen oder Waschen + Trocknen verwendet wird.

6. STARTVORWAHL EINES PROGRAMMS. Um ein Programm zu einem späteren Zeitpunkt zu starten, siehe den Abschnitt „Programme Und Optionen“.




7. EIN PROGRAMM STARTEN.

Drücken Sie die Taste START /PAUSE. Die entsprechende Anzeigerlampe leuchtet, die Tür wird verriegelt und das Symbol Tür offen  erlischt. Zum Ändern eines Programmes während eines laufenden Ganges, START/PAUSE drücken, um den Waschtrockner anzuhalten (die START/PAUSE Lampe blinkt langsam gelb); dann den gewünschten Gang wählen und erneut START/PAUSE drücken. Um die Tür während eines laufenden Ganges zu öffnen, START/PAUSE drücken; die Tür kann geöffnet werden, sobald das Symbol  leuchtet. Drücken Sie die Taste START/PAUSE erneut, um zu dem Programm zurückzukehren, bei dem angehalten wurde.

8. EIN LAUFENDES PROGRAMM ABBRECHEN (WENN NOTWENDIG)














Die Taste  drücken und gedrückt halten, bis der Waschtrockner stoppt. Wenn der Wasserstand und die Temperatur niedrig genug sind, entriegelt die Tür und kann geöffnet werden. Bei Wasser in der Trommel, bleibt die Tür verriegelt. Zum Entriegeln der Tür, den Waschtrockner ausschalten, das Programm  wählen und die Schleuderfunktion ausschalten, indem die Schleuderzahl "--" eingestellt wird. Das Wasser wird abgelassen und die Tür nach Abschluss des Programms entriegelt.

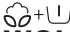









9. DEN WASCHTROCKNER NACH ABSCHLUSS DES PROGRAMMS AUSSCHALTEN.

Nach Programmende erscheint „Programmende“ auf der Anzeige. Die Tür kann geöffnet werden, wenn das Symbol  leuchtet. Prüfen, dass das Symbol Tür entriegelt an ist, dann die Tür öffnen und die Wäsche entnehmen. Drücken Sie , um den Waschtrockner auszuschalten. Um Energie zu sparen, stellt sich der Waschtrockner automatisch nach etwa 30 Minuten nach Abschluss des Programms ab, wenn er nicht manuell mit der  Taste ausgeschaltet wurde. Die Tür angelehnt lassen, um das Innere des Waschtrockners trocknen zu lassen.

PROGRAMME UND OPTIONEN

Um das Programm auszuwählen, das für die Art der betreffenden Beladung am besten geeignet ist, beziehen Sie sich auf die Anweisungen auf den Waschetiketten der Kleidungsstücke.

PROGRAMM	Art der Wäsche und Empfehlungen	Wasch-symbole	Einstellungen
 BAUMWOLLE	Zum Waschen von normal bis stark verschmutzten Handtüchern, Tischdecken, Bettwäsche usw. aus Baumwolle und Leinen.		MAX. WASCHLADUNG max MAX. TROCKENLADUNG 7 kg TEMPERATUR Kalt - 90°C MAX. SCHLEUDERDREHZAHL max WÄHLBARE OPTIONEN Startzeitwahl, 15° Green&Clean, Bügelleicht, Intensivspülen, Nur Trocknen
 BUNTWÄSCHE	Zum Waschen von bunten Kleidungsstücken aus Baumwolle. Dieses Programm wurde verbessert, um die Farben auch nach mehrmaligem Waschen leuchten zu lassen.		MAX. WASCHLADUNG max MAX. TROCKENLADUNG 7 kg TEMPERATUR Kalt - 40°C MAX. SCHLEUDERDREHZAHL max WÄHLBARE OPTIONEN Startzeitwahl, 15° Green&Clean, Bügelleicht, Intensivspülen, Nur Trocknen
 KUNSTFASERN	Zum Waschen von normal verschmutzten Kleidungsstücken aus synthetischen Fasern (wie Polyester, Polyacryl, Viskose usw.) oder Baumwolle/synthetischen Geweben.		MAX. WASCHLADUNG 5 kg MAX. TROCKENLADUNG 5 kg TEMPERATUR - Kalt 60°C MAX. SCHLEUDERDREHZAHL 1000 WÄHLBARE OPTIONEN Startzeitwahl, 15° Green&Clean, Bügelleicht, Intensivspülen, Nur Trocknen
 FEINWÄSCHE	Zum Waschen von besonders empfindlichen Kleidungsstücken. Es wird empfohlen die Kleidungsstücke vor dem Waschen nach links zu wenden.		MAX. WASCHLADUNG 1 kg MAX. TROCKENLADUNG 1 kg TEMPERATUR - Kalt - 30°C MAX. SCHLEUDERDREHZAHL - WÄHLBARE OPTIONEN Startzeitwahl, 15° Green&Clean, Bügelleicht, Nur Trocknen
 WOLLE 	<i>Woolmark Apparel Care - Green:</i> das Waschprogramm „Wolle“ dieser Waschtrockner wurde von der Woolmark Company für die Wäsche von mit „Handwäsche“ gekennzeichneten Wollkleidungsstücken anerkannt, vorausgesetzt die Wäsche erfolgt gemäß der Anweisungen auf Etikett des Kleidungsstück und den Angaben des Herstellers dieser Waschtrockner. (M1135)		MAX. WASCHLADUNG 2,5 kg MAX. TROCKENLADUNG 2,5 kg TEMPERATUR - Kalt - 40°C MAX. SCHLEUDERDREHZAHL 800 WÄHLBARE OPTIONEN Startzeitwahl, 15° Green&Clean, Intensivspülen (Extra +1), Nur Trocknen
 ECO BAUMWOLLE (1-2)	Zum Waschen von normal verschmutzten Kleidungsstücken aus Baumwolle. Dieses Standard-Baumwollprogramm hat bei 60°C die besten Eigenschaften in Bezug auf Wasser- und Energieverbrauch.		MAX. WASCHLADUNG max MAX. TROCKENLADUNG 7 kg TEMPERATUR Kalt - 60°C MAX. SCHLEUDERDREHZAHL max WÄHLBARE OPTIONEN Startzeitwahl, Nur Trocknen

PROGRAMM	Art der Wäsche und Empfehlungen	Wasch- symbole	Einstellungen
 BAUM- WOLLE + VOR- SPÜLEN	Zum Waschen von stark verschmutzten Handtüchern, Tischdecken, Bettwäsche usw. aus Baumwolle und Leinen, wo eine Vorwäsche erforderlich ist. Nur Waschpulver in dem „Behälter für Hauptreinigung“ verwenden.		MAX. WASCHLADUNG max MAX. TROCKENLADUNG 7 kg TEMPERATUR Kalt - 90°C MAX. SCHLEUDERDREHZAHL max WÄHLBARE OPTIONEN Startzeitwahl, 15° Green&Clean, Bügelleicht, Intensivspülen, Nur Trocknen
 SCHLEUDERN + ABPUMPEN	Schleudert die Wäsche und lässt dann das Wasser ab. Für belastbare Kleidungsstücke.		MAX. WASCHLADUNG max MAX. TROCKENLADUNG 7 kg TEMPERATUR - MAX. SCHLEUDERDREHZAHL max. WÄHLBARE OPTIONEN Startzeitwahl, Nur Trocknen
 KLARSPÜLEN + SCHLEUDERN	Spült und schleudert dann. Für belastbare Kleidungsstücke.		MAX. WASCHLADUNG max MAX. TROCKENLADUNG 7 kg TEMPERATUR - MAX. SCHLEUDERDREHZAHL max. WÄHLBARE OPTIONEN Startzeitwahl, Nur Trocknen
 SPORT	für wenig verschmutzte Sportkleidung (Trainingsanzüge, Sporthosen; für beste Resultate empfehlen wir, die maximale Füllmenge nicht zu übersteigen. Verwenden Sie ein Flüssigwaschmittel und nur die Menge für eine halbe Gerätefüllung.		MAX. WASCHLADUNG 4 kg MAX. TROCKENLADUNG 4 kg TEMPERATUR Kalt - 40°C MAX. SCHLEUDERDREHZAHL 600 WÄHLBARE OPTIONEN Startzeitwahl, 15° Green&Clean, Nur Trocknen
 XXL	Zum Waschen von daunengefüllten Wäschestücken wie Bettdecken (Doppel-/Einzelbett), Kissen und Anoraks. Es wird empfohlen, diese gefütterten Wäschestücke mit nach innen eingeschlagenen Kanten in die Trommel zu legen und das Fassungsvermögen der Trommel höchstens bis zu $\frac{3}{4}$ zu nutzen. Für eine optimales Waschergebnis empfehlen wir die Verwendung eines Flüssigwaschmittels.		MAX. WASCHLADUNG 3,5 kg MAX. TROCKENLADUNG - TEMPERATUR Kalt - 30°C MAX. SCHLEUDERDREHZAHL 1000 WÄHLBARE OPTIONEN Startzeitwahl, 15° Green&Clean, Bügelleicht, Intensivspüle
 KURZ 30'	Zum schnellen Waschen von leicht verschmutzten Kleidungsstücken: Dieses Programm dauert nur 30 Minuten und spart Energie und Zeit. Maximale Beladung 4 Kg.	 	MAX. WASCHLADUNG 4 kg MAX. TROCKENLADUNG - TEMPERATUR Kalt - 30°C MAX. SCHLEUDERDREHZAHL 800 WÄHLBARE OPTIONEN Startzeitwahl, 15° Green&Clean, Intensivspülen (Extra +1)
 DAMPF AUFRISCHEN	Zum Auffrischen von Kleidungsstücken, neutralisiert unangenehme Gerüche und lockert die Fasern durch Dampf in der Trommel. Die Kleidungsstücke werden am Ende des Programms befeuchtet.		MAX. WASCHLADUNG 2 kg MAX. TROCKENLADUNG - TEMPERATUR - VMAX. SCHLEUDERDREHZAHL - WÄHLBARE OPTIONEN Startzeitwahl

PROGRAMM	Art der Wäsche und Empfehlungen	Wasch-symbole	Einstellungen
WAS & TROCK in 45'	Zum schnellen Waschen und Trocknen von leicht verschmutzten Kleidungsstücken aus Baumwolle und synthetischen Fasern. Dieses Programm wäscht und trocknet eine Wäscheladung von bis zu 1 Kg in nur 45 Minuten.		MAX. WASCHLADUNG 1 kg MAX. TROCKENLADUNG 1 kg TEMPERATUR 30°C MAX. SCHLEUDERDREHZAHL max WÄHLBARE OPTIONEN Startzeitwahl
WAS & TROCK in 90'	Zum schnellen Waschen und Trocknen von Kleidungsstücken aus Baumwolle und synthetischen Fasern. Dieses Programm wäscht und trocknet eine Wäscheladung von bis zu 2 Kg in nur 90 Minuten.		MAX. WASCHLADUNG 2 kg MAX. TROCKENLADUNG 2 kg TEMPERATUR 30°C MAX. SCHLEUDERDREHZAHL max WÄHLBARE OPTIONEN Startzeitwahl
MISCHWÄSCHE	Zum Waschen von leicht bis normal verschmutzten Kleidungsstücken aus Baumwolle, Leinen, synthetischen Fasern und Mischfasern.	 	MAX. WASCHLADUNG 5,5 kg MAX. TROCKENLADUNG 5,5 kg TEMPERATUR - Kalt - 40°C MAX. SCHLEUDERDREHZAHL 1000 WÄHLBARE OPTIONEN Startzeitwahl, 15° Green&Clean, Bügelleicht, Intensivspülen, Nur Trocknen

1) Testprogramm in Übereinstimmung mit Standard EN 50229 (Wasche): Wählen Sie das Programm mit 60°C.

2) Langes Baumwollprogramm: Wählen Sie das Programm mit 40°C.

Testprogramm in Übereinstimmung mit Standard EN 50229 (Trocknen): die größer Ladung (7 kg) muss mit der Trockenstufe getrocknet werden.

Die Ladung mit der restlichen Wäsche muss mit der Trockenstufe getrocknet werden: und soll aus 3 Bettlaken, 2 Kissenbezüge und 1 Handtuch bestehen.

OPTIONEN

! Wenn die ausgewählte Option mit dem eingestellten Programm nicht kompatibel ist, ertönt eine Fehlermeldung und die Leuchtanzeige blinkt dreimal auf. Die Option ist nicht ausgewählt.

15° GREEN&CLEAN

Diese Option schützt die Farben durch Waschen in Kaltwasser (15°C). Diese Option braucht weniger Energie zum Erwärmen des Wassers und bietet gleichzeitig zufriedenstellende Waschergebnisse. Nützlich für leicht verschmutzte Kleidungsstücke ohne Flecken, je nach dem vorher ausgewählten Programm.

Hinweis: Durch Auswahl dieser Option zusammen mit dem Programm bietet es vergleichbare Waschergebnisse wie bei 40°C Programmen bei nur 15°C.

STARTZEITWAHL

Zum Einstellen des ausgewählten Programms, um zu einem späteren Zeitpunkt zu starten, drücken Sie die Taste zum Einstellen der gewünschten Startvorwahl. Zum Abbrechen des Startvorwahl, drücken Sie die Taste erneut bis der Wert "-- h" auf der Anzeige erscheint.

INTENSIVSPÜLEN

Die Option ermöglicht die Auswahl des gewünschten Spülgangs, um sensible Haut

so gut wie möglich zu schonen. Beim ersten Tastendruck wird die Einstellung „Extra +1“ ausgewählt, die die Auswahl eines zusätzlichen Spülgangs ermöglicht, um alle Spuren des Waschmittels zu beseitigen. Beim zweiten Tastendruck wird die Einstellung „Extra +2“ ausgewählt, die die Auswahl von zwei zusätzlichen Spülgängen ermöglicht. Diese Einstellung wird für eine äußerst sensible Haut empfohlen. Beim dritten Drücken der Taste wird die Stufe „Extra +3“ eingestellt, mit der 3 zusätzliche Spülgänge zu den Standardspülgängen des Zyklus hinzugewählt werden. Bei 40°-Waschgängen entfernt diese Option die wichtigsten Allergene wie Katzen- und Hundehaare sowie Pollen, bei Waschgängen über 40° wird ein hervorragender Allergieschutz erreicht. Drücken Sie die Taste erneut, um zur Spülgangeinstellung „Normalspülg.“ zurückzukehren. Wenn es nicht möglich ist, die bestehende Einstellung zu ändern, wird auf dem Display "Nicht Wählbar" oder "Nicht Anderbar" angezeigt.

BÜGELLEICHT

Wird diese Zusatzfunktion eingestellt, werden Waschgang und Schleudergang entsprechend geändert, um Knitterbildung zu vermindern. Am Ende des Waschgangs erfolgt eine sanfte Umdrehung der Trommel; die led der START/PAUSE Taste blinkt langsam und die Meldung „Post care“ erscheint auf dem Display. Drücken Sie die Taste START/PAUSE um den Waschgang abzuschließen.

FUNKTIONEN


EIN/AUS



Um den Wäschetrockner

einzuschalten: Drücken Sie die Taste bis die Start/Pause-Taste leuchtet.

Um ein laufendes Programm

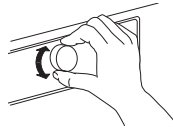
abzubrechen: Die Taste  drücken und halten, bis der Wäschetrockner stoppt.

Um den Wäschetrockner am Ende des Programms auszuschalten:

drücken Sie die Taste , bis sich die Lichter ausschalten.

WAHLSCHALTER

- Ermöglicht für die auszuwählenden Programme.
- Den Wahlschalter für eine Auswahl zu drehen





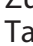
START/PAUSE



- Zum Starten des Programms nach der Auswahl der Einstellungen
- Zum Pausieren eines laufenden Programms
- Zum Fortsetzen eines zuvor pausierten Programms

TASTENSPERRE



- zum Sperren der Bedientafel, die Taste  drücken und für etwa 2 Sekunden gedrückt halten. Erscheint auf dem Display die Anzeige „TASTENSPERR AKTIV“ ist die Bedienblende gesperrt (mit Ausnahme der  Taste). Dies schützt vor ungewollten Änderungen an den Programmen, insbesondere wenn sich Kinder in Maschinennähe aushalten.
- Zum Entriegeln der Bedientafel, die Taste  drücken und für etwa 2 Sekunden gedrückt halten.

TIPPS UND HINWEISE

REGELN ZUM TRENNEN VON WÄSCHE






- Gewebetyp / Anweisungen auf Pflegeetikett (Baumwolle, Mischwäsche, Pflegeleicht, Wolle, Handwäsche)
 - Farbe (trennen Sie farbige und weiße Kleidungsstücke, waschen Sie neue farbige Sachen separat)
 - Größe (Verschieden große Wäschestücke in einer Waschladung verbessern die Waschwirkung und Gewichtsverteilung in der Trommel)
 - Feinwäsche (kleine Stücke – wie Feinstrumpfhosen – und Kleidungsstücke mit Schnallen - wie Büstenhalter – in kleine Wäschebeutel oder einen Kissenbezug mit Reißverschluss geben).
- Um beim Waschen und Trocknen Energie und Zeit zu sparen, wählen Sie die höchste Schleudernzahl für das Programm, um das verbleibende Abwasser in der Kleidung am Ende des Waschganges zu verringern.

TASCHEN LEEREN

- Gegenstände wie Münzen oder Sicherheitsnadeln können sowohl die Wäsche als auch die Trommel des Wäschetrockners beschädigen.

WASCH-SYMBOLLE AUF KLEIDUNGSETIKETTEN


Der Wert, der in dem Wannensymbol angezeigt wird, ist die maximale Temperatur, mit der das Kleidungsstück gewaschen werden darf.

-  Normale mechanische Einwirkung
-  Reduzierte mechanische Einwirkung
-  Sehr reduzierte mechanische Einwirkung
-  Nur Handwäsche
-  Nicht waschen


WASSERFILTER REGELMÄSSIG REINIGEN

- Dies dient dazu, dass der Filter nicht blockiert und dass das Wasser korrekt abgepumpt wird.

SPAREN SIE ENERGIE UND SCHÜTZEN SIE DIE UMWELT

- Halten Sie sich an die vorgegebenen Beladungen aus der Programmtabelle, um den Verbrauch von Energie, Wasser und Waschmittel zu verbessern und die Waschzeiten zu verringern.
- Die von dem Waschmittelhersteller empfohlenen Waschmittelmengen nicht überschreiten.
- Sie sparen Energie, wenn Sie bei 60 °C anstatt bei 90 °C oder bei 40 °C anstatt bei 60 °C waschen. Wir empfehlen das Programm  60°C für Baumwollkleidung, welches länger ist, aber weniger Energie verbraucht.

ENERGIESPARTIPPS

- Halten Sie sich an die vorgegebenen Beladungsgrenzen in der Programmtabelle, um den Verbrauch von Energie, Wasser und Waschmittel zu verbessern und die Waschzeiten zu verringern.
- Verwenden Sie das „Vorwasch“-Programm nur für stark verschmutzte Wäsche.
- Behandeln Sie Flecken mit einem geeigneten Fleckenentferner vor oder feuchten Sie angetrocknete Flecken vor dem Waschen mit Wasser an, da dies die Notwendigkeit eines Hochtemperatur-Waschprogramms vermindert.
- Waschen Sie bei 95°C anstatt bei 60°C oder bei 40°C anstatt bei 60°C, um Energie zu sparen. Das Programm  60°C wird für Baumwollwäsche empfohlen.
- Stellen Sie zur Einsparung von Zeit und Energie sicher, eine hohe Schleuderdrehzahl auszuwählen, um die verbleibende Wassermenge in den Kleidungsstücken vor der Verwendung des Trockners zu reduzieren.
- Verwenden Sie die Option „15° Green & Clean“ für leicht verschmutzte Buntwäsche; dadurch wird die verwendete Energiemenge zur Erhitzung des Wassers reduziert.

REINIGUNG UND WARTUNG

⚠️ WARNUNG

Stellen Sie sicher, den Wäschetrockner auszuschalten und ihn von seiner elektrischen Stromversorgung zu trennen bevor Sie Reinigungs- oder Wartungsarbeiten durchführen.

Verwenden Sie keine brennbaren Flüssigkeiten zur Reinigung des Wäschetrockners.

REINIGUNG DES WASCHTROCKNERS AUSSEN

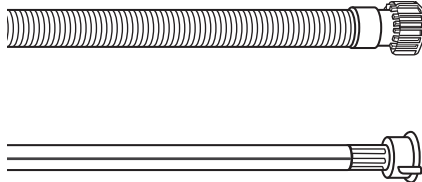
Reinigen Sie die äußeren Teile des Wäschetrockners, indem Sie ein weiches feuchtes Tuch verwenden.



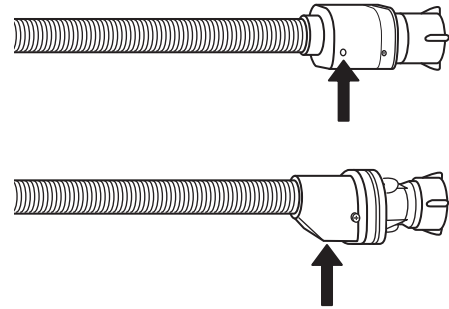
Verwenden Sie keine gewöhnlichen Reinigungsmittel, Glasreiniger, Scheuerpulver oder ähnliche Produkte zur Reinigung der Bedientafel, da diese die aufgedruckten Elemente beschädigen könnten.

Überprüfen Sie regelmäßig, dass der Wasserzulaufschlauch intakt ist. Ist dieser beschädigt, kontaktieren Sie den Kundendienst oder einen autorisierten Händler, um einen Ersatzschlauch zu erhalten.

Basierend auf der Art des Schlauchs:



Besitzt der Wasserzulaufschlauch einen transparenten Mantel, überprüfen Sie regelmäßig, dass es keine Bereiche gibt, in denen die Farbe ausgeprägter ist. In solchen Fällen hat der Schlauch möglicherweise ein Leck und muss evtl. ausgetauscht werden.



Für Schläuche mit Überschwemmungsschutz: Überprüfen Sie das Kontrollfenster des Sicherheitsventils (siehe Pfeil). Ist es rot, bedeutet dies, dass die Überschwemmungsschutzfunktion aktiviert ist; in diesem Fall muss der Schlauch durch einen neuen ersetzt werden. Drücken Sie die Entriegelungstaste (falls vorhanden), um den Schlauch zu lösen und schrauben Sie ihn ab.

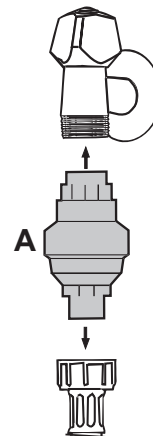
WASSERSTOPPEINRICHTUNG

Schrauben Sie die Vorrichtung **A** an einen Kaltwasserhahn mit $\frac{3}{4}$ -Gewindeanschluss an und schrauben Sie dann den Wasserschlauch an die Vorrichtung..

Lassen Sie das Wasser vor dem Anschluss so lange auslaufen, bis klares Wasser austritt.

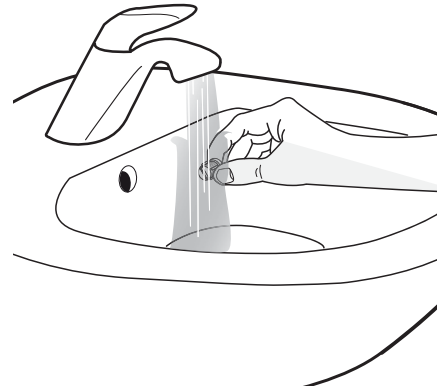
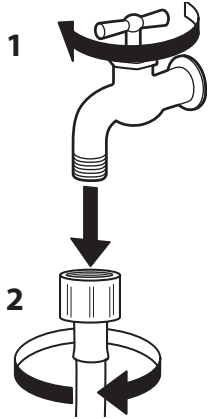
Zur korrekten Installation der Vorrichtung die der Packung des beiliegenden Anweisungen befolgen.

! Die Vorrichtung ist so eingestellt, dass die Wäschetrockner problemlos funktionieren kann. Es wird daher empfohlen, diese Einstellungen nicht zu verändern.

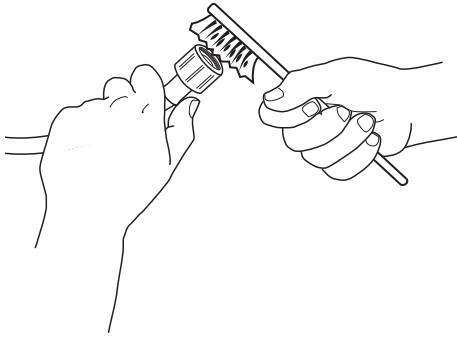


REINIGUNG DER FILTER IM WASSERZULAUFSCHLAUCH

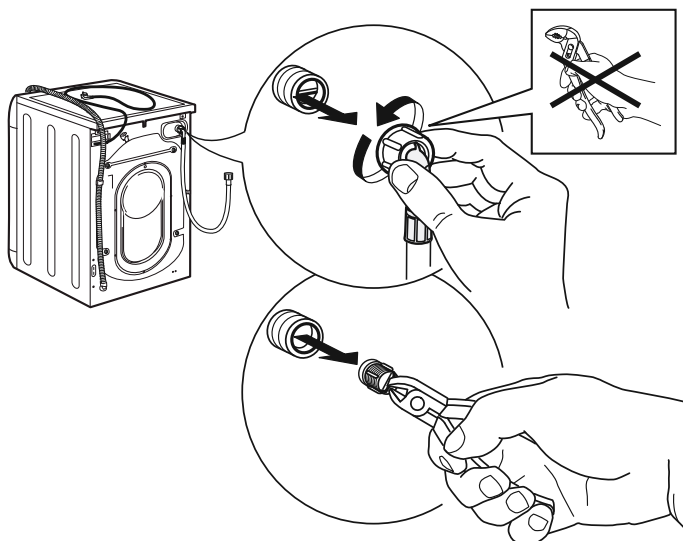
1. Schließen Sie den Wasserhahn und schrauben Sie den Zulaufschlauch ab.



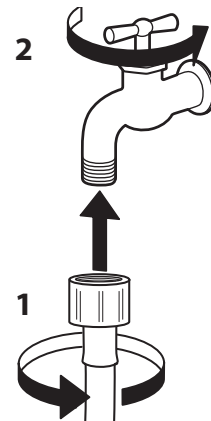
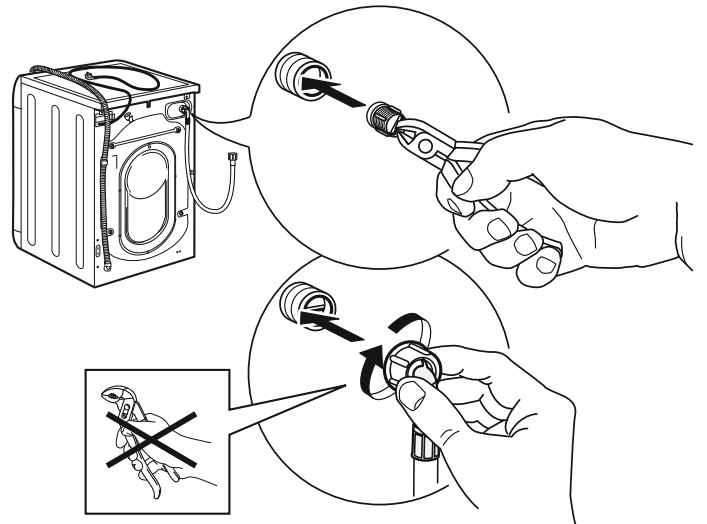
2. Das Filtersieb am Ende des Schlauchs mit einer Bürste gründlich reinigen.



3. Schrauben Sie an dieser Stelle den Zulaufschlauch manuell von der Rückseite des Wäschetrockners ab. Ziehen Sie das Filtersieb durch Verwendung einer Zange aus dem Ventil auf der Rückseite des Wäschetrockners und reinigen Sie es.

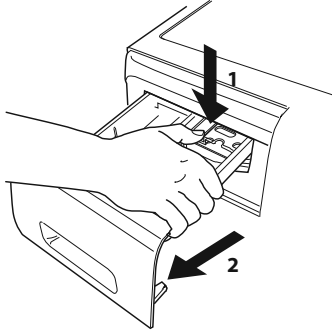


4. Das Filtersieb wieder einsetzen. Verbinden Sie den Zulaufschlauch erneut mit dem Wasserhahn und dem Wäschetrockner. Verwenden Sie zum Anschluss des Zulaufschlauchs keine Werkzeuge. Öffnen Sie den Wasserhahn und überprüfen Sie ihn, um sicherzustellen, dass alle Anschlüsse korrekt festgezogen sind.

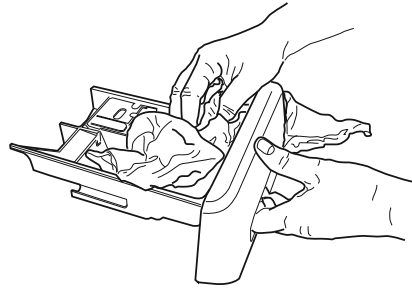


REINIGUNG DES WASCHMITTELFACHS

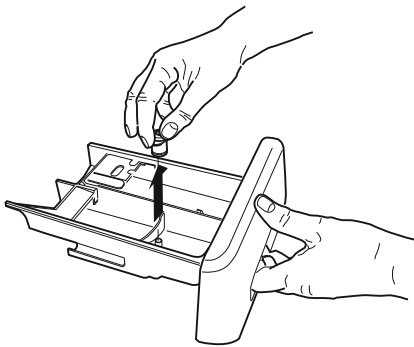
1. Entfernen Sie das Waschmittelfach, indem Sie die Entriegelungstaste drücken und gleichzeitig das Waschmittelfach herausziehen.



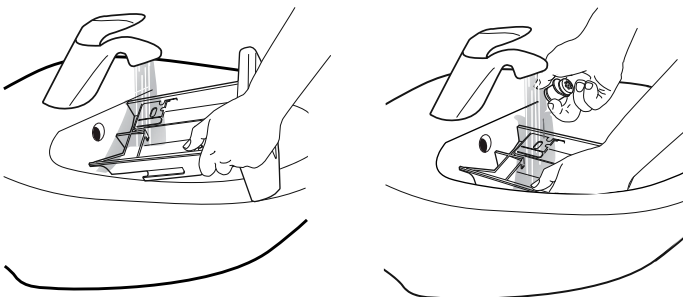
4. Trocknen Sie diese mit einem weichen Tuch.



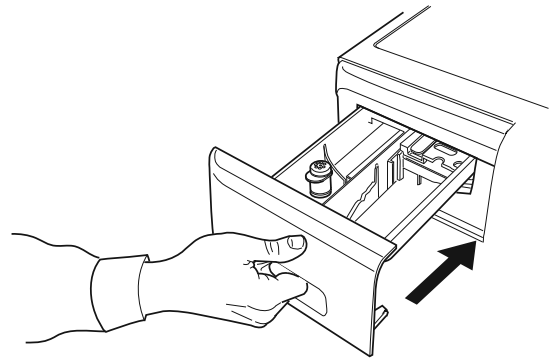
2. Entfernen Sie den Einsatz aus dem Weichspülerfach.



3. Waschen Sie die Komponenten unter laufendem Wasser und achten Sie darauf, alle Waschmittel- und Weichspülerreste zu entfernen.



5. Installieren Sie erneut das Waschmittelfach und schließen Sie es.



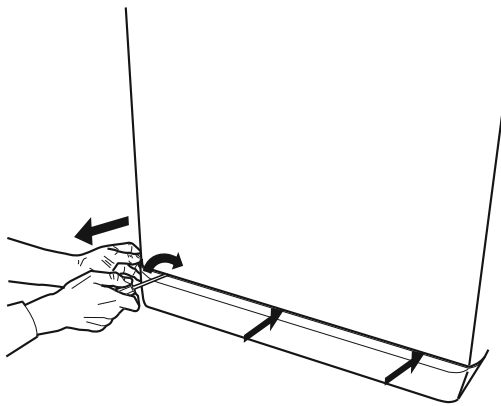
REINIGUNG DES WASSERFILTERS / RESTWASSERENTLEERUNG

⚠️ WARNUNG

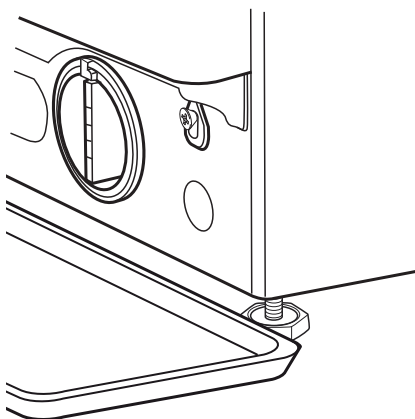
Stellen Sie sicher, dass der Wäschetrockner ausgeschaltet und von der elektrischen Stromversorgung getrennt wurde, bevor Sie den Wasserfilter reinigen oder das Restwasser abpumpen. Wurde kürzlich ein Hochtemperatur-

Waschprogramm verwendet, warten Sie, dass das Wasser abkühlt, bevor Sie es abpumpen. Der Wasserfilter sollte regelmäßig gereinigt werden, um aufgrund von Filterverstopfungen zu verhindern, dass Wasser nach den Waschzyklen im Gerät zurückbleibt.

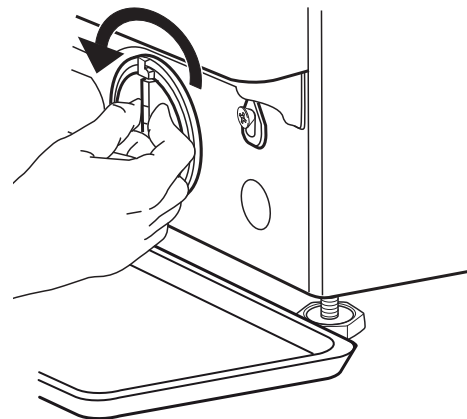
- 1.** Die Trittfläche entfernen: Mit einem Schraubenzieher die in der Abbildung gezeigten Arbeiten durchführen.



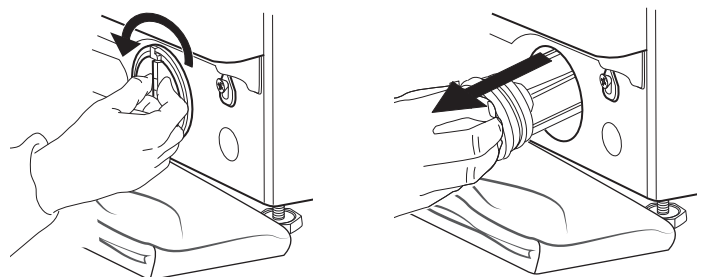
- 2.** Behälter für das abgeflossene Wasser: Stellen Sie einen niedrigen und breiten Behälter unter den Wasserfilter, um das Restwasser zu sammeln.



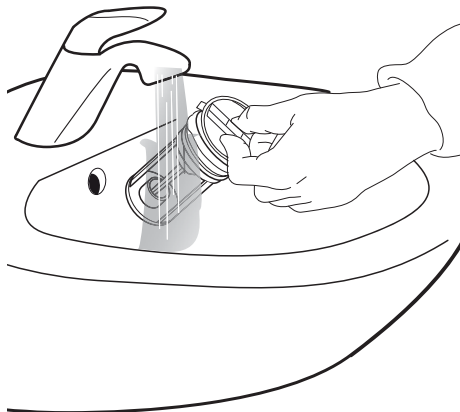
- 3.** Entleeren Sie das Wasser: Drehen Sie den Filter langsam gegen den Uhrzeigersinn, bis das gesamte Wasser ausgeflossen ist. Lassen Sie das Wasser ausfließen ohne den Filter zu entfernen. Sobald der Behälter voll ist, schließen Sie den Wasserfilter, indem Sie ihn im Uhrzeigersinn drehen. Entleeren Sie den Behälter. Wiederholen Sie den Vorgang bis das gesamte Wasser abgelaufen ist.



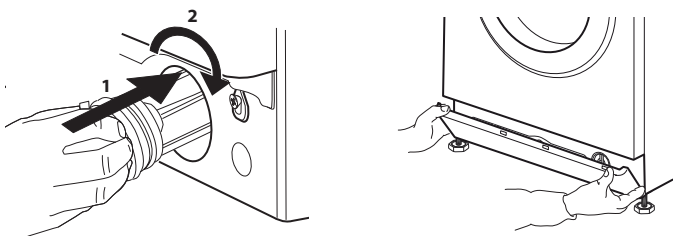
- 4.** Entfernen Sie den Filter: Legen Sie ein Baumwolltuch unter den Wasserfilter, um kleine Restwassermengen aufzunehmen. Entfernen Sie anschließend den Wasserfilter, indem Sie ihn gegen den Uhrzeigersinn drehen.



5. Reinigen Sie den Wasserfilter: Entfernen Sie die Rückstände aus dem Filter und reinigen Sie ihn unter fließendem Wasser.



6. Setzen Sie den Wasserfilter ein und installieren Sie erneut die Trittpläche: Setzen Sie den Wasserfilter erneut ein, indem Sie ihn im Uhrzeigersinn drehen. Drehen Sie ihn bis zum Anschlag; der Filtergriff sollte sich in seiner vertikalen Position befinden. Zur Überprüfung der Filterdichtung, etwa 1 Liter Wasser in das Waschmittelfach geben. Die Trittpläche erneut installieren.



TRANSPORT/UMZUG

WARNUNG

Den Wäschetrockner nicht hochheben, während Sie diesen an seiner Oberseite festhalten.

- 1.** Trennen Sie den elektrischen Stecker und schließen Sie den Wasserhahn.
- 2.** Überprüfen Sie, um sicherzustellen, dass die Tür und das Waschmittelfach fest geschlossen sind.
- 3.** Trennen Sie den Zulaufschlauch vom Wasserhahn und trennen Sie anschließend den Ablaufschlauch. Entfernen Sie das gesamte Restwasser aus den Schläuchen und sichern Sie diese so, dass sie während den Transportvorgängen nicht beschädigt werden.
- 4.** Bringen Sie die Transportschrauben wieder an. Befolgen Sie das Verfahren zur Entfernung der Transportschrauben, das in den Installationsanweisungen beschrieben wird, in umgekehrter Reihenfolge.
Wichtig: Transportieren Sie den Wäschetrockner niemals ohne die Transportschrauben angebracht zu haben.

LÖSEN VON PROBLEMEN

Aus bestimmten Gründen funktioniert der Waschtrockner manchmal nicht ordnungsgemäß. Bevor Sie den Kundendienst benachrichtigen, wird empfohlen zu überprüfen, ob das Problem durch Verwendung der folgenden Liste einfach behoben werden kann.

Störungen:

Der Waschtrockner schaltet sich nicht ein.

Mögliche Ursachen / Lösung:

- Der Stecker ist nicht in die Steckdose eingesteckt, oder nicht ausreichend, um einen Kontakt herzustellen.
- Es gab einen Stromausfall.
- Die Tür ist nicht komplett geschlossen.

Der Waschzyklus startet nicht.

- Die EIN/AUS-Taste wurde nicht gedrückt.
- Die START/PAUSE-Taste wurde nicht gedrückt.
- Der Wasserhahn ist nicht offen.
- Es wurde eine Startvorwahl eingestellt.

Der Waschvollautomat lädt kein Wasser (auf dem Display wird die Meldung "KEIN WASSER, Hahn öffnen" eingeblendet).

- Der Wasserzulaufschlauch ist nicht an den Wasserhahn angeschlossen.
- Der Schlauch ist geknickt.
- Der Wasserhahn ist nicht offen.
- Die Hauptwasserversorgung wurde abgeschaltet.
- Der Druck ist nicht ausreichend.

Der Waschtrockner lädt und pumpt das Wasser kontinuierlich ab.

- Die START/PAUSE-Taste wurde nicht gedrückt.
- Der Ablaufschlauch wurde nicht 65 bis 100 cm vom Boden installiert.
- Das Ende des Ablaufschlauchs ist in Wasser eingetaucht.
- Der Ablaufanschluss an der Wand besitzt keine Lüftungsöffnung.
Besteht das Problem nach der Ausführung dieser Überprüfungen weiterhin, schließen Sie den Wasserhahn, schalten Sie den Waschtrockner aus und benachrichtigen Sie den Kundendienst. Befindet sich die Wohnung im obersten Stockwerk eines Gebäudes, kommt es manchmal zu einem Siphon-Effekt, wodurch der Waschtrockner kontinuierlich Wasser lädt und abpumpt. Es gibt auf dem Markt spezielle Anti-Siphon-Ventile, um diesem Problem vorzubeugen.

Der Waschtrockner pumpt nicht ab oder schleudert nicht.

- Das Programm hat keine Abpumpfunktion: bei bestimmten Programmen muss sie manuell aktiviert werden.
- Der Ablaufschlauch ist geknickt.
- Die Ablaufleitung ist verstopft.

Der Waschtrockner vibriert übermäßig während dem Schleuderzyklus.

- Zum Zeitpunkt der Installation, war die Trommel nicht ordnungsgemäß entriegelt.
- Der Waschtrockner steht nicht eben.
- Der Waschtrockner ist zwischen Möbeln und der Wand eingequetscht.

Der Waschtrockner verliert Wasser.

- Der Wasserzulaufschlauch wurde nicht korrekt festgezogen.
- Das Waschmittelfach ist verstopft.
- Der Ablaufschlauch wurde nicht korrekt befestigt.

Das Gerät ist blockiert, das Display blinkt und zeigt einen Fehlercode an (zum Beispiel: F-01, F-..).

- Schalten Sie die Maschine aus, ziehen Sie den Stecker aus der Steckdose und warten Sie etwa 1 Minute, bevor Sie diese wieder einschalten.
Besteht das Problem weiterhin, benachrichtigen Sie den Kundendienst.

Es wird zu viel Schaum gebildet.

- Das Waschmittel ist nicht kompatibel mit dem Wäschetrockner (es muss die Bezeichnung „für Waschmaschinen“, „für Handwäsche und Waschmaschine“, oder ähnliches tragen).
- Die Dosierung war zu hoch.

Der Wäschetrockner trocknet nicht.

- Der Stecker ist nicht in die Steckdose eingesteckt.
- Es gab einen Stromausfall.
- Die Tür ist nicht komplett geschlossen
- Es wurde eine Startvorwahl eingestellt.
- Die TROCKEN-Funktion ist auf Position 0 eingestellt.

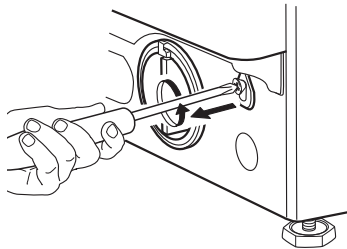
TÜR – ÖFFNEN DER TÜR ZUR ENTNAHME DER WÄSCHE BEI STÖRUNG

Den Wäschetrockner ausschalten und ihn von seiner elektrischen Stromversorgung trennen.
Den Wasserhahn schließen.
Warten Sie, dass die Trommel vollständig

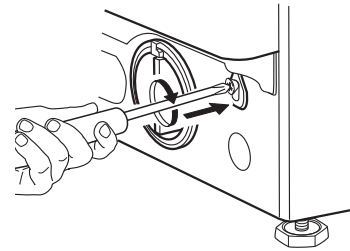
stoppt.
Wurde ein Hochtemperatur-Programm gewählt, warten Sie, dass das Wasser und die Wäsche abkühlt.

1. Entleeren Sie das Restwasser, wie im Abschnitt „Restwasserentleerung“ beschrieben.

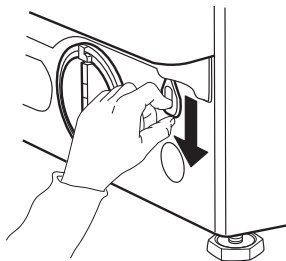
2. Entfernen Sie die Schraube mit einem Schraubenzieher.



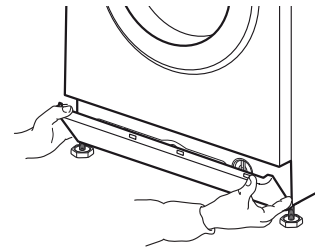
4. Befestigen Sie anschließend das Netzkabel erneut, indem Sie die Schraube mit Hilfe eines Schraubenziehers einsetzen.



3. Drücken Sie das Netzkabel nach unten wie in der folgenden Abbildung angezeigt. An dieser point, Stelle, wird die Tür entriegelt und die Wäsche kann entnommen werden.



5. Die Trittpläche erneut installieren.



KUNDENDIENST

VOR DEM KONTAKTIEREN DES KUNDENDIENST

1. Versuchen Sie auftretende Probleme selbstständig zu lösen, indem Sie den benannten Abschnitt hinzuziehen.

LÖSEN VON PROBLEMEN

2. Schalten Sie den Wäschetrockner aus und schalten Sie ihn wieder ein, um zu sehen, ob das Problem weiterhin besteht.

BLEIBT DAS PROBLEM BESTEHEN, KONTAKTIEREN SIE DEN KUNDENDIENST

Rufen Sie die Nummer in dem Garantieheft an oder folgen Sie den Anweisungen auf der Internetseite www.bauknecht.eu

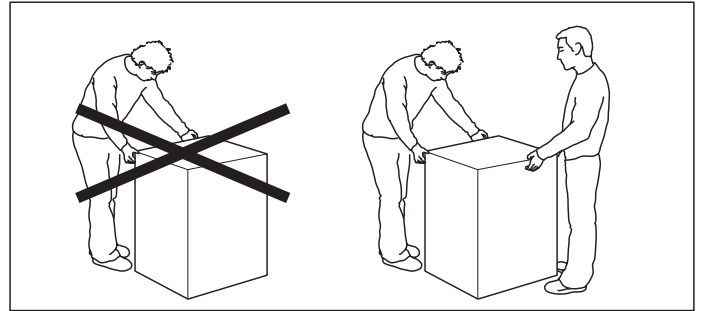
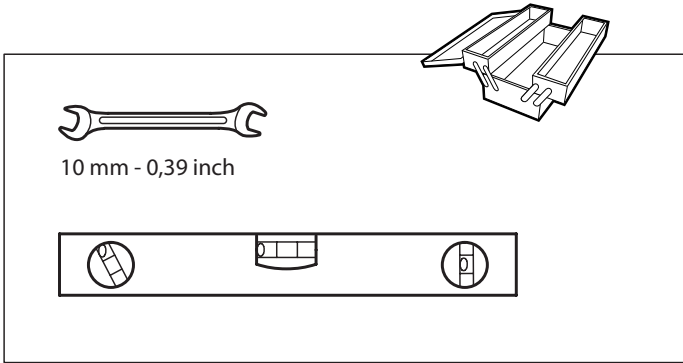
Immer angeben:

- Eine kurze Beschreibung des Problems. Das Modell des Wäschetrockners (siehe Datenplakette in der Tür).
- Ihre Anschrift und Telefonnummer.

Für alle erforderlichen Reparaturen, kontaktieren Sie bitte ein autorisiertes Kundenzentrum, um sicherzustellen, dass die Reparaturen unter Verwendung von Original-Ersatzteilen korrekt ausgeführt werden.

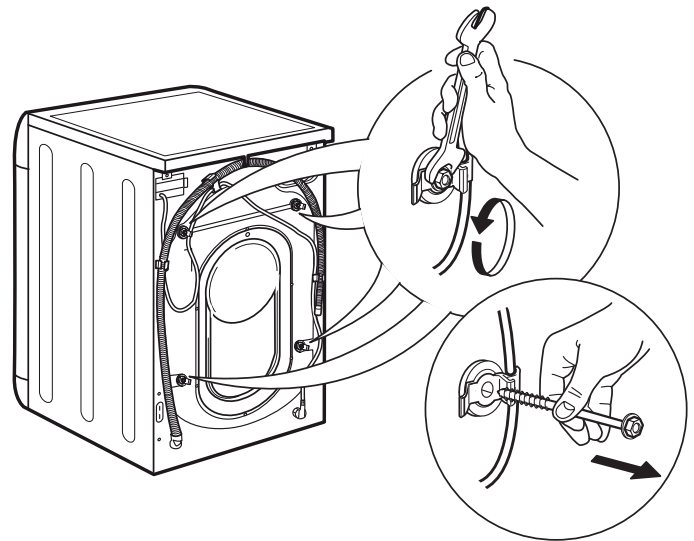
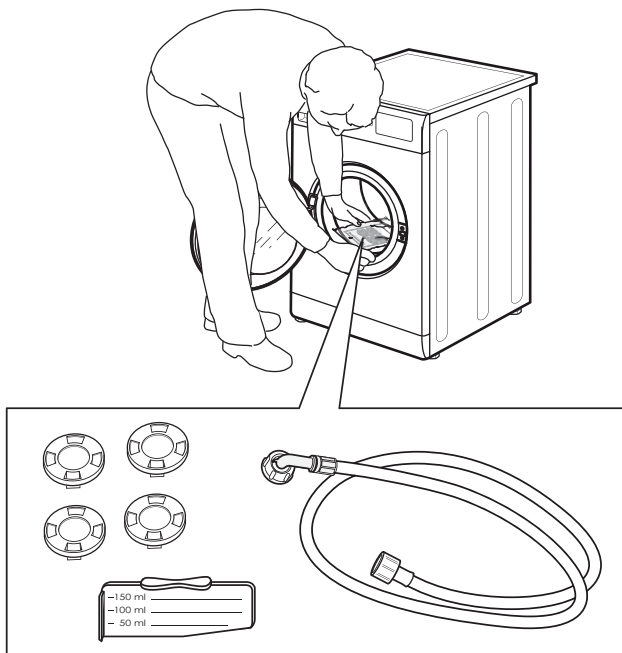
Hersteller:
Whirlpool EMEA S.p.A.
Via Carlo Pisacane n. 1
20016 Pero (MI)
Italy

INSTALLATIONSANLEITUNG

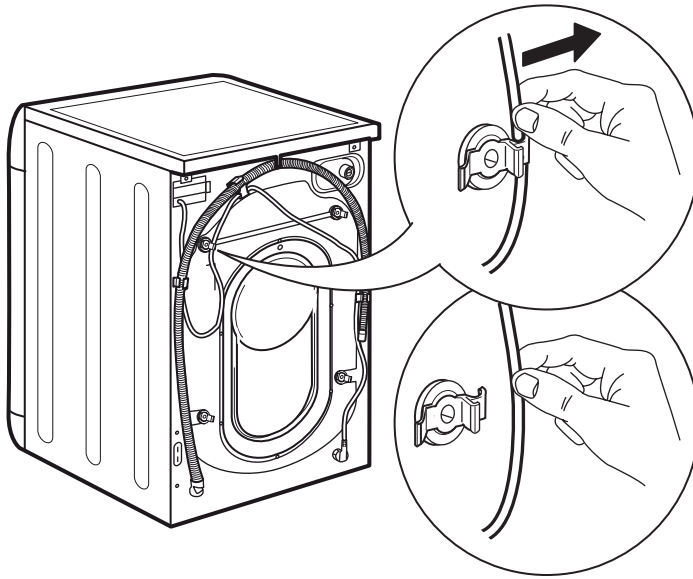


1.

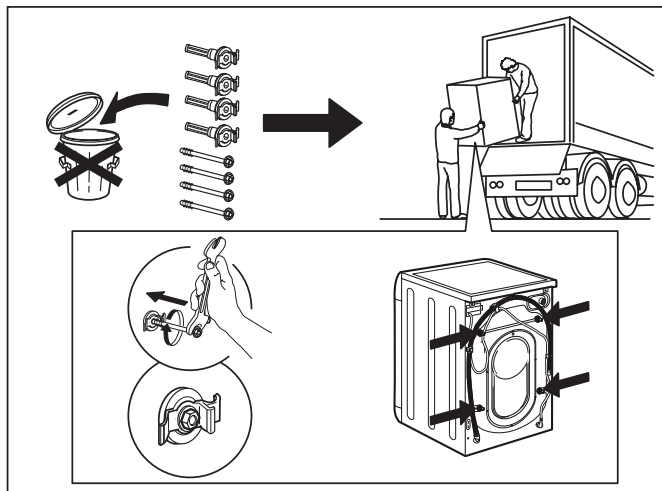
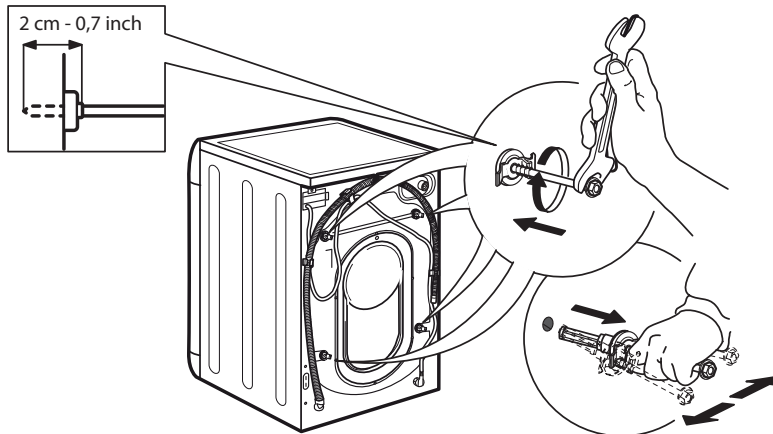
2.



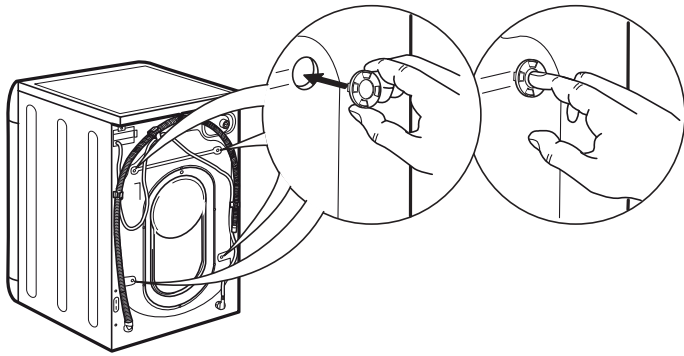
3.



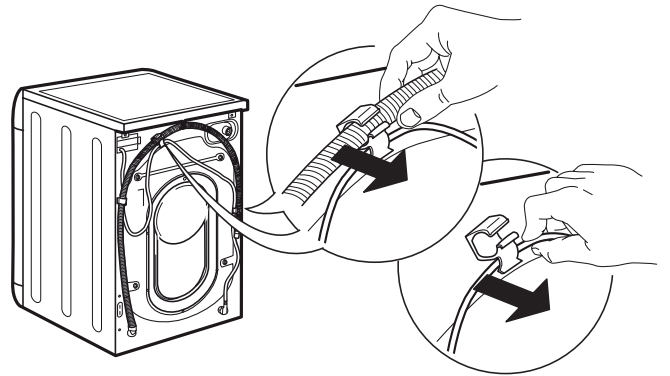
4.



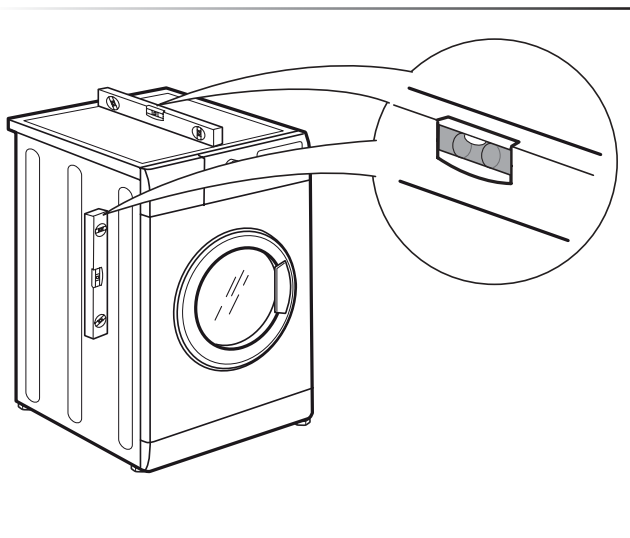
5.



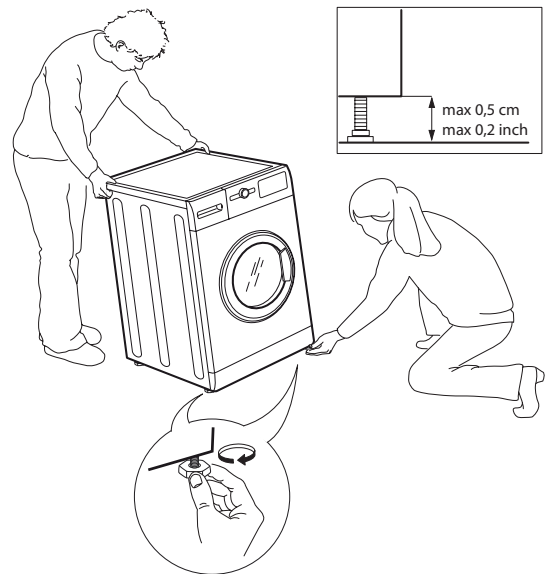
6.



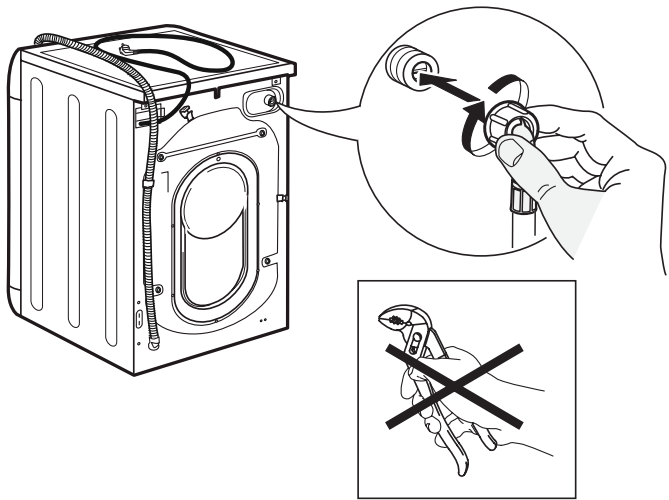
7.



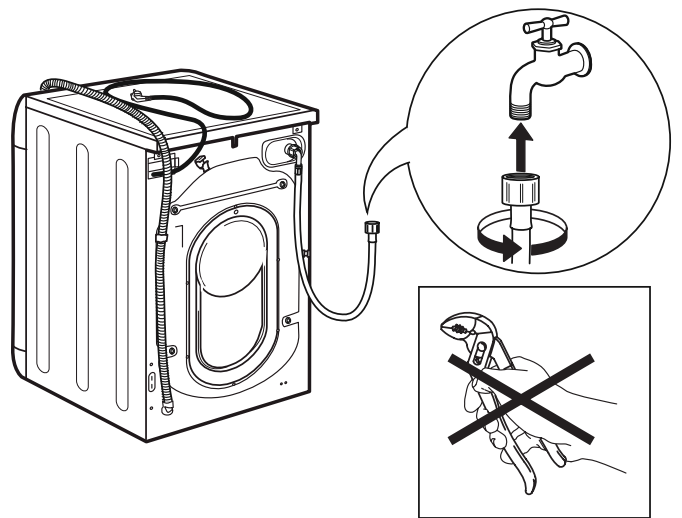
8.



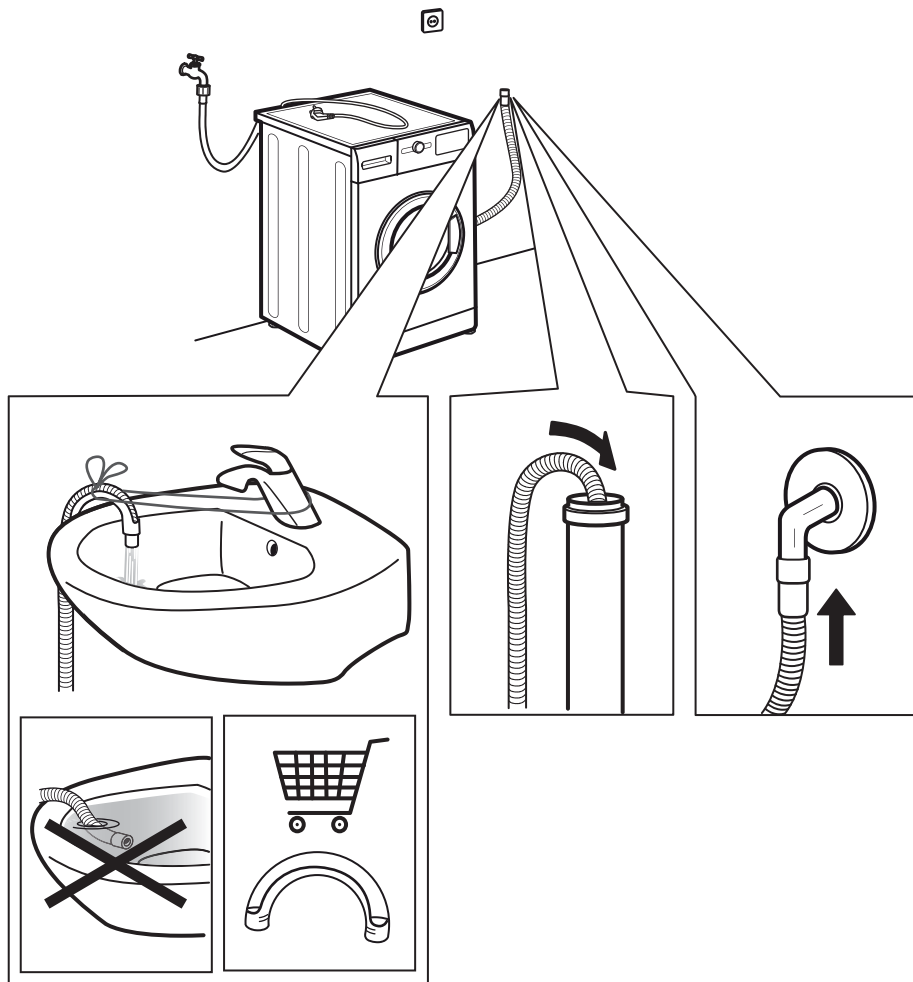
9.



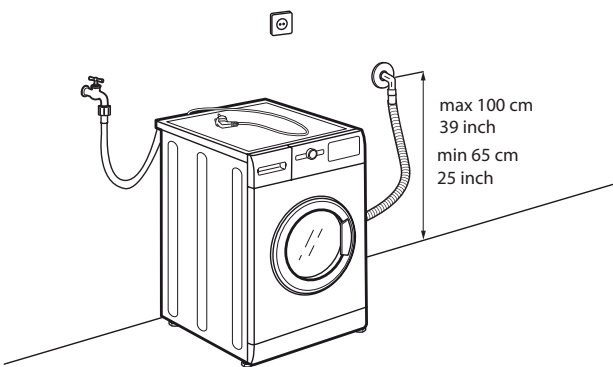
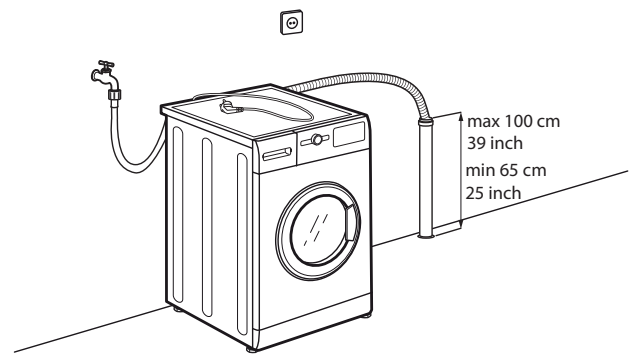
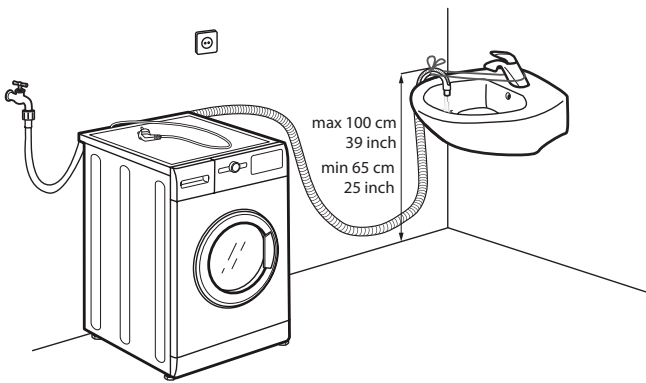
10.



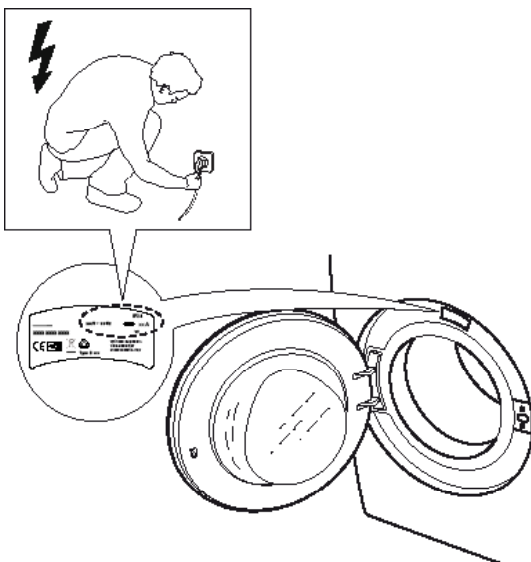
11.



12.



13.



14.

