



Waschmaschine

Benutzerhandbuch

WD8*K5**** / WD7*K5****

SAMSUNG



Inhalt

Sicherheitsinformationen	3
Wichtige Informationen zu den Sicherheitshinweisen	3
Wichtige Sicherheitssymbole	3
Wichtige Sicherheitsvorkehrungen	4
Hinweise zum WEEE-Zeichen	14
Installation	15
Das ist inbegriffen	15
Installationsanforderungen	17
Schrittweise Installation	19
Vor dem Start	25
Grundeinstellungen	25
Waschhinweise	25
Richtlinien Waschmittelbehälter	28
Betrieb	31
Bedienfeld	31
Einfache Schritte für den Start	33
Nur Kleidung trocknen	34
Programmübersicht	35
Spezialfunktionen	38
Einstellungen	40
Wartung	41
TROMMELREINIGUNG	41
Smart check 	42
Trockengang	43
AIR Wash	44
Notablauf	45
Reinigung	46
Wiederherstellung nach Einfrieren	50
Sorgen Sie dafür, dass sie nicht über längere Zeit nicht genutzt wird	50
Fehlersuche	51
Prüfpunkte	51
Informationscodes	56
Technische Daten	59
Erklärung der Pflegesymbole	59
Entsorgung von Altgeräten	60
Lastenheft	61



Sicherheitsinformationen

Wir beglückwünschen Sie zum Kauf Ihrer neuen Samsung Waschmaschine. Diese Anleitung enthält wichtige Informationen über die Installation, den Gebrauch und die Pflege Ihrer Waschmaschine. Bitte lesen Sie diese Bedienungsanleitung in Ruhe durch – nur so können Sie von den vielfältigen Funktionen und Vorteilen Ihrer Waschmaschine profitieren.

Wichtige Informationen zu den Sicherheitshinweisen

Lesen Sie bitte diese Bedienungsanleitung sorgfältig durch, damit Sie verstehen, wie die umfangreichen Features und Funktionen Ihres neuen Gerätes sicher und effizient genutzt werden. Bitte bewahren Sie das Handbuch als künftige Referenz an einem sicheren Ort in der Nähe des Geräts auf. Verwenden Sie die Waschmaschine nur für den in der vorliegenden Bedienungsanleitung angegebenen Zweck.

Die in dieser Bedienungsanleitung enthaltenen Warnhinweise und die wichtigen Sicherheitshinweise decken nicht alle Bedingungen und Situationen, die auftreten können, ab. Es liegt in Ihrer Verantwortung, bei Installation, Pflege und Gebrauch Ihrer Waschmaschine Ihren gesunden Menschenverstand sowie Vorsicht und Sorgfalt walten zu lassen.

Die vorliegende Bedienungsanleitung gilt für mehrere Modelle; Ihre Waschmaschine kann deshalb leicht von der in dieser Bedienungsanleitung beschriebenen Maschine abweichen und manche Warnzeichen gelten unter Umständen für Sie nicht. Bei Fragen oder Unklarheiten wenden Sie sich bitte an Ihr nächstes Servicezentrum oder informieren Sie sich unter www.samsung.com.

Wichtige Sicherheitssymbole

Bedeutung der Symbole und Zeichen in diesem Benutzerhandbuch:

WARNUNG

Gefahren oder unsichere Handlungsweisen, die zu **schweren oder tödlichen Verletzungen** und/oder **Sachbeschädigung** führen können.

VORSICHT

Gefahren oder unsichere Handlungsweisen, die zu **Verletzungen** und/oder **Sachbeschädigung** führen können.

HINWEIS

Zeigt an, dass ein Personen- oder Sachschadenrisiko besteht.

Lesen Sie die Anweisungen



Sicherheitsinformationen

Diese Warnzeichen sollen Sie und andere vor Verletzungen schützen.

Bitte halten Sie sie genau ein.

Bewahren Sie dieses Handbuch als künftige Referenz an einem sicheren Ort auf, nachdem Sie es gelesen haben.

Lesen Sie alle Anweisungen aufmerksam durch, ehe Sie Ihre Waschmaschine benutzen.

Wie bei jedem Gerät, das mit elektrischem Strom betrieben wird, gibt es gewisse Gefahren. Für den sicheren Betrieb dieses Geräts machen Sie sich mit der Bedienung vertraut und benutzen es mit entsprechender Vorsicht.

Wichtige Sicherheitsvorkehrungen

WARNUNG

Um das Risiko von Feuer, Stromschlag oder Personenschäden bei Verwendung Ihres Geräts zu reduzieren, befolgen Sie grundlegende Vorsichtsmaßnahmen, einschließlich der folgenden:

1. Das Gerät ist nicht für den Gebrauch durch Personen (und Kinder) mit verminderten körperlichen, geistigen oder sensorischen Fähigkeiten oder fehlender Erfahrung gedacht, es sei denn, sie werden von einer für ihre Sicherheit verantwortlichen Person beaufsichtigt oder im sicheren Gebrauch des Geräts angeleitet.
2. **Zur Verwendung in Europa:** Dieses Gerät kann von Kindern ab 8 Jahren und Personen mit verminderten körperlichen, sensorischen oder geistigen Fähigkeiten oder einem Mangel an Erfahrung und Wissen nur bedient werden, wenn sie unter Aufsicht stehen oder eine Unterweisung zum sicheren Umgang mit dem Gerät erhalten haben und die damit verbundenen Gefahren verstehen. Kinder dürfen nicht mit dem Gerät spielen. Kinder dürfen das Gerät nur unter Aufsicht reinigen oder warten.
3. Kinder müssen beaufsichtigt werden und dürfen nicht mit dem Gerät spielen.



4. Wenn das Netzkabel beschädigt ist, muss es vom Hersteller, seinem Kundendienstbetreuer oder ähnlich qualifizierten Personen ersetzt werden, um Risiken zu vermeiden.
5. Es muss das mit dem Gerät mitgelieferte neue Schlauchset verwendet werden. Das alte Schlauchset darf nicht wiederverwendet werden.
6. Bei Geräten mit Lüftungsöffnungen an der Basis dürfen die Öffnungen nicht durch Teppiche blockiert werden.
7. **Zur Verwendung in Europa:** Kinder unter 3 Jahren müssen ferngehalten werden, außer wenn sie ständig beaufsichtigt werden.

 **VORSICHT**

8. Um Gefahren aufgrund von unbeabsichtigtem Verstellen des Wärmeschutzes zu vermeiden, darf dieses Gerät nicht durch ein externes Schaltgerät, etwa einen Timer, versorgt oder an einen Kreislauf angeschlossen werden, der regelmäßig vom Programm ein- und ausgeschaltet wird.
9. Der Wäschetrockner darf nicht genutzt werden, wenn für die Reinigung Industriechemikalien eingesetzt wurden.
10. Das Flusensieb muss regelmäßig gesäubert werden, sofern vorhanden.
11. Es dürfen sich keine Flusen im Wäschetrockner ansammeln. (Dies gilt nicht für Geräte, deren Abluft an die Gebäudeaußenseite geleitet wird.)
12. Es muss für angemessene Belüftung gesorgt werden, um den Rückstrom von Gasen in Räume von Geräten, die andere Kraftstoffe verbrennen zu vermeiden, auch von offenen Feuern.
13. Trocknen Sie keine ungewaschenen Wäschestücke im Wäschetrockner.



Sicherheitsinformationen

- 14.** Wäschestücke, die mit Substanzen wie Speiseöl, Aceton, Alkohol, Benzin, Kerosin, Fleckenentferner, Terpentin, Wachsen und Entwachsungen verschmutzt sind, sollten mit zusätzlich Waschmittel in heißem Wasser gewaschen werden, bevor sie im Wäschetrockner gewaschen werden.
- 15.** Wäschestücke wie Schaumgummi (Latexschaum), Badekappen, wasserfeste Textilien, Artikel mit gummierter Rückseite und Kleidung oder mit Schaumstoffpolstern versehene Kissen sollten nicht im Wäschetrockner getrocknet werden.
- 16.** Weichspüler oder ähnliche Produkte sollten wie in den Weichspüleranweisungen angegeben verwendet werden.
- 17.** Der letzte Teil des Wäschetrocknerzyklus erfolgt ohne Hitze (Abkühlungszyklus), um sicherzustellen, dass die Wäschestücke eine Temperatur haben, bei der sie nicht beschädigt werden.
- 18.** Nehmen Sie alle Objekte aus den Taschen heraus, etwa Feuerzeuge oder Streichhölzer.

 **WARNUNG**

- 19.** Stoppen Sie niemals einen Wäschetrockner vor Ende des Trockenzyklus, außer wenn alle Wäschestücke schnell herausgenommen und ausgebreitet werden, sodass sich die Hitze verteilt.
- 20.** Die Abluft darf nicht in einen Abzug geleitet werden, der für Abgase von Geräten, die Gas oder andere Kraftstoffe verbrennen, verwendet wird.
- 21.** Das Gerät darf nicht hinter einer verschließbaren Tür, einer Schiebetür oder einer Tür mit einem Scharnier auf der gegenüberliegenden Seite des Wäschetrockners aufgebaut werden, sodass die Tür des Wäschetrockners nicht vollständig geöffnet werden kann.



Wichtige Warnhinweise für die Installation

WARNUNG

Dieses Gerät darf nur von einem qualifizierten Techniker oder Serviceunternehmen installiert werden.

- Andernfalls drohen Stromschläge, Selbstentzündung, Explosionen, Probleme mit dem Gerät oder Verletzungen.

Das Gerät ist schwer – Vorsicht beim Anheben!

Stecken Sie den Netzstecker in eine 220 V - 240 V / 50 Hz/mind.-Netzsteckdose, an der keine anderen Verbraucher angeschlossen sind. Verwenden Sie für dieses Gerät niemals ein Verlängerungskabel.

- Wenn andere Verbraucher über eine Steckdosenleiste an der gleichen Steckdose angeschlossen werden oder wenn ein Verlängerungskabel benutzt wird, kann es zu Stromschlägen oder Selbstentzündung kommen.
- Versichern Sie sich, dass die vorhandene Netzspannung, Strom und Frequenz den Angaben in der Produktspezifikation entsprechen. Andernfalls besteht Stromschlag- oder Selbstentzündungsgefahr. Stecken Sie den Stecker fest in die Netzsteckdose.

Reinigen Sie die Anschlussstifte des Steckers und die Kontakte regelmäßig mit einem trockenen Tuch von Staub und Feuchtigkeit.

- Ziehen Sie den Stecker ab und reinigen Sie ihn mit einem trockenen Tuch.
- Andernfalls besteht Stromschlag- oder Selbstentzündungsgefahr.
- Achten Sie beim Anstecken des Netzsteckers darauf, dass das Netzkabel in die richtige Richtung zeigt, d. h. zum Boden läuft.

Wenn Sie den Stecker andersherum anstecken, können die Leitungsdrähte im Kabel beschädigt werden und es kann zu Stromschlägen oder Selbstentzündung kommen.

Halten Sie sämtliches Verpackungsmaterial von Kindern fern, da diese gefährlich sein können.

- Wenn ein Kind eine Tüte über den Kopf zieht, kann es ersticken.
Wenn das Gerät oder das Netzkabel beschädigt ist, wenden Sie sich an Ihr nächstgelegenes Servicezentrum.

Das Gerät muss fachgerecht geerdet werden.

Erden Sie das Gerät nicht an einer Gasleitung, einem Kunststoffwasserrohr oder einer Telefonleitung.

- Andernfalls drohen Stromschläge, Selbstentzündung, Explosionen oder Probleme mit dem Gerät.
- Stecken Sie das Netzkabel nicht in eine Steckdose, die nicht ordnungsgemäß geerdet ist, und versichern Sie sich, dass die Steckdose den lokalen und nationalen Vorschriften entspricht.



Sicherheitsinformationen

Installieren Sie das Gerät nicht in der Nähe einer Wärmequelle oder in der Nähe von brennbarem Material.

Installieren Sie das Gerät nicht in feuchten, öligen oder staubigen Umgebungen, an Orten mit direkter Sonneneinstrahlung oder Regen (Wasser).

Installieren Sie das Gerät nicht an Orten, wo die Temperatur unter den Gefrierpunkt sinken kann.

- Bei Frost können die Leitungen platzen.

Installieren Sie das Gerät nicht an Orten, wo Gas austreten kann.

- Andernfalls drohen Stromschläge oder Selbstentzündung.

Verwenden Sie keinen elektrischen Transformator.

- Andernfalls drohen Stromschläge oder Selbstentzündung.

Verwenden Sie keinen beschädigten Netzstecker, kein beschädigtes Netzkabel und keine lockere Wandsteckdose.

- Andernfalls drohen Stromschläge oder Selbstentzündung.

Ziehen Sie nicht mit Gewalt am Netzkabel und knicken Sie das Netzkabel nicht ab.

Verdrehen oder verknoten Sie das Netzkabel nicht.

Verlegen Sie das Netzkabel nicht über Metallgegenstände, stellen Sie keine schweren Gegenstände auf das Netzkabel, stecken Sie das Netzkabel nicht zwischen Gegenstände und drücken Sie das Netzkabel nicht hinter das Gerät.

- Andernfalls drohen Stromschläge oder Selbstentzündung.

Ziehen Sie nicht am Netzkabel, wenn Sie den Netzstecker aus der Steckdose ziehen.

- Ziehen Sie am Stecker.
- Andernfalls besteht Stromschlag- oder Selbstentzündungsgefahr.

Dieses Gerät muss so gestellt werden, dass der Netzstecker, der Hauptwasserhahn und die Abflussschläuche zugänglich sind.

Vorsichtshinweise für die Installation

VORSICHT

Dieses Gerät muss so aufgestellt werden, dass der Netzstecker zugänglich ist.

- Andernfalls kann es durch Leckströme zu Stromschlägen oder Selbstentzündung kommen.

Stellen Sie das Gerät auf einem ebenen, festen Untergrund auf, der ausreichend tragfähig ist.

- Andernfalls können anormale Vibrationen, Bewegungen, Lärm oder Probleme mit dem Gerät entstehen.



Wichtige Warnhinweise für die Nutzung

WARNUNG

Ziehen Sie bei einer Überflutung der Waschmaschine sofort den Netzstecker, schließen Sie die Wasserzufuhr und wenden Sie sich an Ihr nächstgelegenes Servicezentrum.

- Fassen Sie den Netzstecker nicht mit nassen Händen an.
- Andernfalls besteht Stromschlaggefahr.

Ziehen Sie sofort den Netzstecker, wenn Sie ungewöhnliche Geräusche hören oder Brandgeruch oder Rauch wahrnehmen und wenden Sie sich an Ihr nächstgelegenes Servicezentrum.

- Andernfalls besteht Stromschlag- oder Selbstentzündungsgefahr.

Belüften Sie im Falle von Gaslecks (z. B. Propangas, Flüssiggas usw.) sofort den Raum und fassen Sie den Netzstecker nicht an. Fassen Sie das Gerät oder das Netzkabel nicht an.

- Verwenden Sie kein Gebläse.
- Funkenschlag kann eine Explosion oder ein Feuer auslösen.

Lassen Sie Kinder nicht in oder auf der Waschmaschine spielen. Sorgen Sie außerdem dafür, dass bei einer Entsorgung der Waschmaschine der Hebel von der Waschmaschinentür entfernt wird.

- Wenn Kinder im Produkt eingeschlossen sind, können sie ersticken.

Das Verpackungsmaterial am Unterteil der Waschmaschine (Schaum, Styropor) muss entfernt werden, bevor die Waschmaschine in Gebrauch genommen wird.

Waschen Sie keine Teile, die mit Benzin, Kerosin, Benzen, Farbverdünner, Alkohol oder anderen brennbaren oder explosiven Stoffen verschmutzt sind.

- Andernfalls drohen Stromschläge, Selbstentzündung oder Explosionen.

Öffnen Sie die laufende Waschmaschine (Kochwäsche/Trocknen/Schleudern) nicht mit Gewalt.

- Aus der Waschmaschine austretendes Wasser kann zu Verbrennungen führen und den Boden rutschig werden lassen. Es besteht Verletzungsgefahr.
- Das gewaltsame Öffnen kann die Waschmaschine beschädigen und zu Verletzungen führen.

Legen Sie Ihre Hand nicht unter die Waschmaschine, während diese in Betrieb ist.

- Es besteht Verletzungsgefahr.

Fassen Sie den Netzstecker nicht mit nassen Händen an.

- Es besteht Stromschlaggefahr.

Schalten Sie die laufende Waschmaschine nicht aus, indem Sie den Stecker aus der Netzsteckdose ziehen.

- Beim Wiederanstecken des Steckers kann es zu Funkenschlag und dadurch zu Stromschlägen oder Selbstentzündung kommen.



Sicherheitsinformationen

Kinder und ältere Menschen dürfen diese Waschmaschine nur unter Aufsicht bedienen. Lassen Sie Kinder nicht in oder auf die Waschmaschine klettern.

- Andernfalls drohen Stromschläge, Verbrennungen oder Verletzungen.

Bringen Sie Ihre Hände oder Metallgegenstände nicht unter die laufende Waschmaschine.

- Es besteht Verletzungsgefahr.

Stecken Sie das Gerät nicht aus, indem Sie am Stromkabel ziehen. Fassen Sie den Stecker immer fest an und ziehen Sie ihn direkt aus der Steckdose.

- Eine Beschädigung des Netzkabels kann zu Kurzschluss, Selbstentzündung und/oder Stromschlägen führen.

Versuchen Sie niemals, das Gerät selbst zu reparieren, auseinander zu bauen oder zu verändern.

- Verwenden Sie keine andere Sicherung (Kupfer-, Stahldrahtsicherung usw.) als die normale Sicherung.
- Wenn das Gerät repariert oder neu installiert werden, wenden Sie sich bitte an den nächsten Kundendienst.
- Andernfalls drohen Stromschläge, Selbstentzündung, Probleme mit dem Gerät oder Verletzungen.

Wenn sich der Wasserzuleitungsschlauch vom Anschluss löst und Wasser über das Gerät strömt, ziehen Sie den Netzstecker.

- Andernfalls besteht Stromschlag- oder Selbstentzündungsgefahr.

Ziehen Sie bei einem Gewitter oder wenn das Gerät längere Zeit nicht benutzt wird, den Netzstecker aus der Steckdose.

- Andernfalls besteht Stromschlag- oder Selbstentzündungsgefahr.

Wenn eine fremde Substanz in das Gerät eingedrungen ist, stecken Sie den Stromstecker aus und kontaktieren Sie Ihren nächsten Samsung Kundendienst.

- Andernfalls drohen Stromschläge oder Selbstentzündung.

Erlauben Sie nicht, dass Kinder (oder Haustiere) auf oder in der Waschmaschine spielen. Die Tür der Waschmaschine lässt sich von innen nicht öffnen, und Kinder können ernsthaft verletzt werden, wenn Sie im Innern eingeschlossen sind.

Vorsichtshinweise für die Nutzung

VORSICHT

Wenn die Waschmaschine mit Fremdstoffen wie z. B. Reinigungsmittel, Schmutz, Lebensmittelreste usw. verschmutzt ist, ziehen Sie den Netzstecker und reinigen Sie die Waschmaschine mit einem feuchten, weichen Tuch.

- Andernfalls kann es zu Verfärbungen, Verformungen, Beschädigung oder Rostbildung kommen.



Hohe mechanische Belastung kann die Glasscheibe an der Waschmaschinefront brechen lassen. Seien Sie vorsichtig, wenn Sie die Waschmaschine benutzen.

- Glasscherben können Verletzungen verursachen.

Öffnen Sie den Wasserhahn nach einem Problem mit der Wasserzuleitung oder wenn der Wasserschlauch wieder neu angeschlossen wird, immer langsam und vorsichtig.

Öffnen Sie den Wasserhahn langsam, wenn die Waschmaschine längere Zeit nicht benutzt wurde.

- Der Luftdruck im Wasserschlauch oder in der Wasserzuleitung kann Teile beschädigen oder Wasser austreten lassen.

Wenn bei laufender Waschmaschine ein Problem mit dem Wasserablauf auftritt, überprüfen Sie, ob der Ablauf frei ist.

- Wenn die Waschmaschine bei einer Überflutung aufgrund eines Ablaufproblems verwendet wird, kann dies zu Stromschlägen oder einem Brand führen.

Achten Sie beim Einlegen der Wäsche in die Waschmaschine darauf, dass keine Wäschestücke in der Tür eingeklemmt werden.

- Wenn Wäschestücke in der Tür eingeklemmt werden, kann die Wäsche oder die Waschmaschine beschädigt werden, oder es kann Wasser austreten.

Schalten Sie die Wasserzufuhr aus, wenn die Waschmaschine nicht genutzt wird.

Versichern Sie sich, dass die Schraube am Schlauchanschluss fest angezogen ist.

- Andernfalls kann es zu Beschädigungen oder Verletzungen kommen.

Achten Sie darauf, dass die Gummidichtung und die Glastür vorne nicht von Fremdstoffen (z.B. Abfall, Garn, Haar, usw.) kontaminiert wird.

- Wenn sich eine Fremdstoff in der Tür verfängt oder die Tür nicht vollständig geschlossen ist, kann diese zu Wasseraustritt führen.

Öffnen Sie den Wasserhahn und überprüfen Sie, ob der Schlauchanschluss am Wasserschlauch fest angezogen und dicht ist, ehe Sie das Gerät verwenden.

- Wenn die Schrauben am Schlauchanschluss nicht festgezogen sind, kann Wasser austreten.

Das Gerät, das Sie erworben haben, dient nur zur Verwendung im häuslichen Bereich.

Die Verwendung für gewerbliche Zwecke wird als Missbrauch des Produkts eingestuft. In diesem Fall fällt das Gerät nicht mehr unter die Standardgarantie von Samsung, und Samsung übernimmt keine Haftung für Fehlfunktionen oder Schäden, die auf solchem Missbrauch zurückzuführen sind.

Stellen Sie sich nicht auf das Gerät und stellen Sie keine Gegenstände (wie z. B. brennende Kerzen oder Zigaretten, Geschirr, Wäsche, Chemikalien, Metallgegenstände usw.) auf das Gerät.

- Andernfalls drohen Stromschläge, Selbstentzündung, Probleme mit dem Gerät oder Verletzungen.

Sprühen Sie keine flüchtigen Stoffe wie z. B. Insektizide auf die Oberflächen der Waschmaschine.



Sicherheitsinformationen

- Diese Stoffe sind nicht nur gesundheitsschädlich, sondern sie können auch zu Stromschlägen, Selbstentzündung oder Problemen mit dem Produkt führen.

Stellen Sie keine Objekte in die Nähe der Waschmaschine, die elektromagnetische Felder erzeugen.

- Dies kann Verletzungen durch Fehlfunktionen verursachen.

Während eines Wasch- oder Trockenzyklus bei hohen Temperaturen abfließendes Wasser ist heiß. Berühren Sie nicht das Wasser.

- Andernfalls kann es zu Verletzungen und Verbrennungen kommen.

Wasserdichte Sitzgelegenheiten, Polster oder Kleidungsstücke (*) dürfen weder gewaschen noch geschleudert oder getrocknet werden, es sei denn, Ihre Waschmaschine hat hierfür ein spezielles Programm.

(*): Wollbetten, Regenhäuben, Angelwesten, Skihosen, Schlafsäcke, Windelhöschen, Trainingsanzüge, Fahrrad-, Motorrad- und Pkw-Abdeckhauben usw.

- Waschen Sie dicke, feste Matten nicht, selbst wenn das Waschen in der Maschine laut Etikett zulässig ist. Andernfalls kann die Waschmaschine beschädigt werden, es kann zu Verletzungen kommen oder die Wände, der Boden und die Wäschestücke können durch anormale Vibrationen Schaden nehmen.
- Waschen Sie keine Fußmatten mit gummierter Rückseite. Die gummierte Rückseite kann sich ablösen und innen in der Trommel festkleben. Dies kann zu einer Fehlfunktion wie einem Ablauffehler führen.

Benutzen Sie die Waschmaschine nicht, wenn das Waschpulverfach entfernt wurde.

- Andernfalls kann es zu Stromschlägen oder Verletzungen durch austretendes Wasser kommen.

Berühren Sie das Innere der Trommel nicht während oder nach dem Trockenvorgang – das Innere ist heiß.

- Dies kann zu Verbrennungen führen.

Stecken Sie Ihre Hände nicht in den Waschmittelbehälter.

- Andernfalls kann es zu Verletzungen kommen, wenn das Waschpulver eingezogen wird.
- Die Richtlinie für Flüssigwaschmittel (nur geeignete Modelle) gilt nicht für Pulverwaschmittel. Entfernen Sie die Richtlinie, wenn Sie Pulverwaschmittel verwenden.

Geben Sie keine anderen Objekte als Wäschestücke (wie z. B. Schuhe, Lebensmittelreste, Haustiere usw.) in die Waschmaschine.

- Andernfalls kann die Waschmaschine durch anormale Vibrationen beschädigt werden, oder es können, im Falle von Haustieren, schwere oder tödliche Verletzungen verursacht werden.

Drücken Sie nicht mit spitzen Gegenständen (z. B. Nadeln, Messern, Fingernägeln usw.) auf die Tasten.



- Andernfalls drohen Stromschläge oder Verletzungen.

Waschen Sie keine Wäschestücke, die mit Öl, Crème oder Lotionen, wie sie normalerweise in Kosmetik- oder Massagestudios benutzt werden, verschmutzt sind.

- Dadurch kann sich die Gummiversiegelung verformen, was zu Wasserlecks führt.

Lassen Sie keine Metallgegenstände wie z. B. Haarnadeln oder Sicherheitsnadeln oder Bleichlauge für längere Zeit in der Waschtrommel.

- Andernfalls kann die Trommel zu rosten beginnen.
- Wenn sich an der Oberfläche der Trommel Rost zeigt, reinigen Sie die Trommel mit einem Neutralreiniger und einem Schwamm. Auf keinen Fall eine Drahtbürste verwenden.

Wenden Sie Trockenreiniger nicht direkt an und waschen, spülen oder schleudern Sie keine Wäschestücke, die mit Trockenreiniger verunreinigt sind.

- Andernfalls kann es durch die Wärme, die bei der Oxidierung des Öls entsteht, zu einer spontanen Verbrennung oder Entzündung kommen.

Verwenden Sie kein heißes Wasser aus Wasserkühlern/Heizgeräten.

- Dies kann zu Problemen mit der Waschmaschine führen.

Verwenden Sie keine Handwaschseife in der Waschmaschine.

- Die Seife kann aushärten und sich im Inneren der Waschmaschine ablagern, was zu Problemen mit dem Produkt sowie Verfärbungen, Rost oder schlechtem Geruch führen kann.

Geben Sie Socken und BHs in das Wäschenetz, um sie mit anderen Kleidungsstücken zu waschen.

Waschen Sie keine großen Waschstücke wie z. B. Betten im Wäschenetz.

- Andernfalls kann es durch anormale Vibrationen zu Verletzungen kommen.

Verwenden Sie kein gehärtetes Reinigungsmittel.

- Wenn sich das Reinigungsmittel in der Waschmaschine ablagert, kann Wasser austreten.

Versichern Sie sich, dass die Taschen der Kleidungsstücke, die gewaschen werden, leer sind.

- Harte, spitze Gegenstände wie z. B. Münzen, Sicherheitsnadeln, Nägel, Schrauben und Steine können die Waschmaschine stark beschädigen.

Waschen Sie keine Kleidung mit großen Schnallen, Knöpfen oder anderen schweren Metallapplikationen.

Sortieren Sie die Wäsche nach Farbe auf Basis von Farbechtheit und wählen Sie den empfohlenen Zyklus, die Wassertemperatur und zusätzliche Funktionen aus.

- Andernfalls kann es zu Entfärbungen oder Gewebeschäden kommen.

Passen Sie auf, dass sich keine Finger von Kindern in der Tür befinden, wenn Sie sie schließen.

- Eine Nichtbefolgung kann zu Leckagen führen.



Sicherheitsinformationen

Wichtige Warnhinweise für die Reinigung

WARNUNG

Reinigen Sie das Gerät nicht, indem Sie es direkt mit Wasser einsprühen.

Verwenden Sie kein stark säurehaltiges Reinigungsmittel.

Benzen, Verdünnungsmittel oder Alkohol dürfen nicht für die Reinigung des Gerätes verwendet werden.

- Andernfalls drohen Verfärbungen, Verformungen, Beschädigungen, Stromschläge oder Selbstentzündung.

Trennen Sie das Gerät vom Netz, ehe Sie irgendwelche Reinigungs- oder Wartungsarbeiten ausführen.

- Andernfalls besteht Stromschlag- oder Selbstentzündungsgefahr.

Hinweise zum WEEE-Zeichen



Korrekte Entsorgung von Altgeräten (Elektroschrott)

(Gilt für Länder mit Abfalltrennsystemen)

Die Kennzeichnung auf dem Produkt, Zubehörteilen bzw. auf der dazugehörigen Dokumentation gibt an, dass das Produkt und Zubehörteile (z. B. Ladegerät, Kopfhörer, USB-Kabel) nach ihrer Lebensdauer nicht zusammen mit dem normalen Haushaltsmüll entsorgt werden dürfen. Entsorgen Sie dieses Gerät und Zubehörteile bitte getrennt von anderen Abfällen, um der Umwelt bzw. der menschlichen Gesundheit nicht durch unkontrollierte Müllbeseitigung zu schaden. Helfen Sie mit, das Altgerät und Zubehörteile fachgerecht zu entsorgen, um die nachhaltige Wiederverwertung von stofflichen Ressourcen zu fördern. Private Nutzer wenden sich an den Händler, bei dem das Produkt gekauft wurde, oder kontaktieren die zuständigen Behörden, um in Erfahrung zu bringen, wo Sie das Altgerät bzw. Zubehörteile für eine umweltfreundliche Entsorgung abgeben können.

Gewerbliche Nutzer wenden sich an ihren Lieferanten und gehen nach den Bedingungen des Verkaufsvertrags vor. Dieses Produkt und elektronische Zubehörteile dürfen nicht zusammen mit anderem Gewerbemüll entsorgt werden.

Weitere Informationen zum Engagement von Samsung für die Umwelt und zu produktspezifischen Auflagen wie z. B. REACH finden Sie unter samsung.com/uk/aboutsamsung/samsungelectronics/corporatecitizenship/data_corner.html

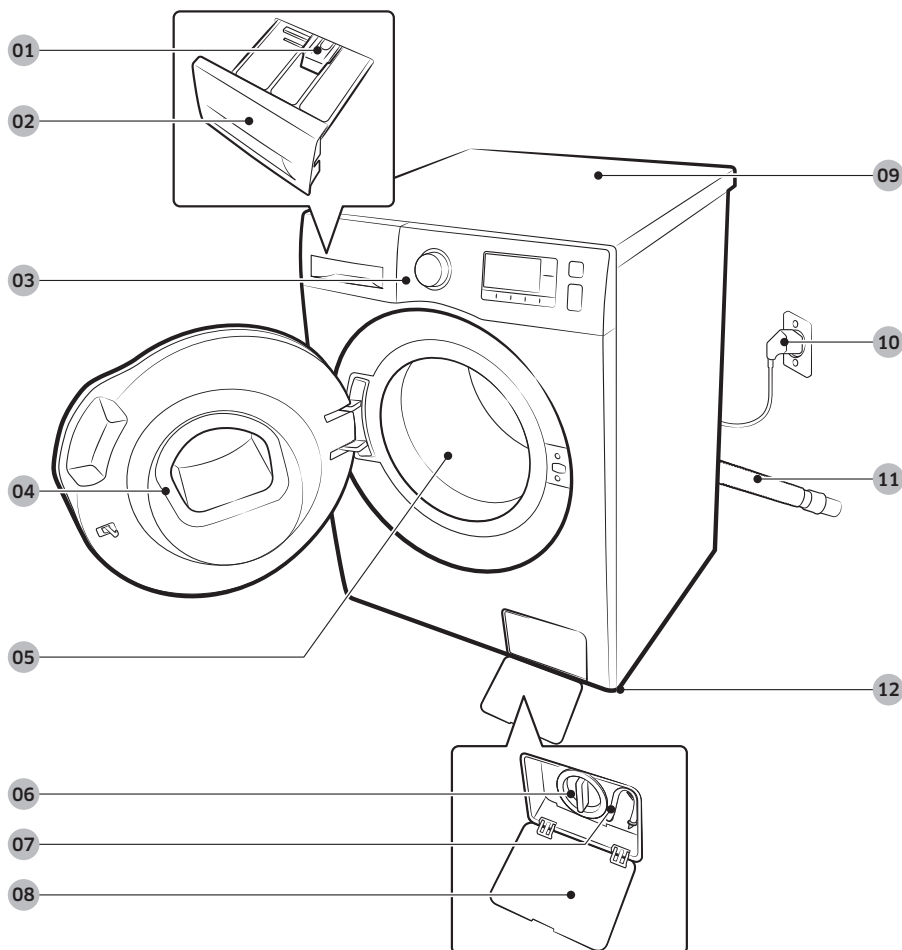


Installation

Bitte lesen Sie sich die Anleitung sorgfältig durch, um eine ordnungsgemäße Installation der Waschmaschine zu gewährleisten und Unfälle beim Wäschewaschen zu vermeiden.

Das ist inbegriffen

Stellen Sie sicher, dass alle Teile in der Produktpackung inbegriffen sind. Wenn Sie ein Problem mit der Waschmaschine oder den Teilen haben, wenden Sie sich an ein lokales Samsung-Kundendienstzentrum oder den Händler.



01 Entriegelungshebel

02 Waschmittelbehälter

03 Bedienfeld

04 Gerätetür

05 Waschtrommel

06 Flusensieb

07 Notablaufschauch

08 Abdeckung der
Fremdkörperfalle

09 Arbeitsfläche

10 Netzstecker

11 Abwasserschlauch

12 Stellfüße

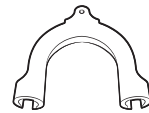
Installation



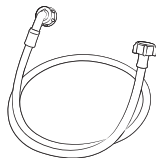
Schraubenschlüssel



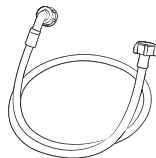
Abdeckkappen



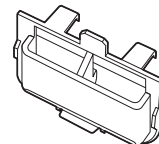
Schlauchführung



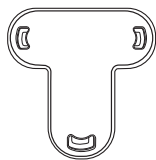
Kaltwasserschlauch



Warmwasserschlauch



Fach für Flüssigwaschmittel



Deckelstützen

HINWEIS

- Abdeckkappen: Die Anzahl der mitgelieferten Abdeckkappen (3 bis 6) ist abhängig vom jeweiligen Modell.
- Warmwasserschlauch: Nur geeignete Modelle.
- Fach für Flüssigwaschmittel: Nur geeignete Modelle.

Installationsanforderungen

Stromnetz und Erdung

- AC 220V-240 V / 50 Hz, abgesichert mit Schmelzsicherung oder Schutzschalter
- Besonderer Netzabschnitt ausschließlich für Ihre Waschmaschine

Für eine ordnungsgemäße Erdung verfügt Ihre Waschmaschine über ein Netzkabel mit einem Schutzleiter, den Sie mit einer ordnungsgemäß installierten Schutzkontakt-Steckdose verbinden. Fragen Sie einen ausgebildeten Elektriker oder Servicetechniker, falls Sie sich bezüglich der Erdung nicht sicher sind. Nehmen Sie keine Veränderungen an dem mitgelieferten Stecker vor. Sollte dieser nicht in die Steckdose passen, lassen Sie einen ausgebildeten Elektriker eine geeignete Steckdose installieren.

WARNUNG

- Verwenden Sie kein Verlängerungskabel.
- Verwenden Sie nur das Netzkabel der Waschmaschine.
- Schließen Sie das Erdungskabel NICHT an Wasserleitungen aus Kunststoff, Gasleitungen oder Heißwasserleitungen an.
- Unsachgemäß angeschlossene Schutzleiter können zu Stromschlägen führen.

Wasserzufuhr

Der geeignete Wasserdruck für diese Waschmaschine liegt zwischen 50 kPa und 800 kPa. Liegt der Wasserdruck unter 50 kPa, kann das dazu führen, dass sich das Wasserventil nicht vollständig schließt. Unter Umständen dauert es auch länger, bis die Waschtrommel mit Wasser gefüllt ist, sodass das Gerät möglicherweise zuvor ausgeschaltet wird. Damit die Länge des vorgesehenen Anschlusschlauchs ausreicht, muss sich der Wasseranschluss in einem Abstand von maximal 120cm von der Rückseite der Waschmaschine befinden.

Gefahr eines Lecks verringern:

- Leichte Erreichbarkeit aller Wasseranschlüsse.
- Schließen der Wasserhähne, wenn Sie die Waschmaschine nicht benutzen.
- Regelmäßiges Überprüfen auf Lecks an den Anschlüssen des Zuwasserschlauchs.

VORSICHT

Bevor Sie Ihre Waschmaschine erstmals in Betrieb nehmen, prüfen Sie alle Anschlüsse am Wasserventil und am Hahn auf Undichtigkeit.

Wasserablauf

Samsung empfiehlt die Verwendung eines Standrohrs mit einer Höhe von 60-90 cm. Der Ablaufschlauch muss mithilfe der Schlauchhalterung am Standrohr angeschlossen werden und das Standrohr muss den Ablaufschlauch vollständig abdecken.



Installation

Aufstellung

Beste Leistung erzielen Sie nur, wenn Sie Ihre Waschmaschine auf einem soliden Untergrund aufstellen. Holzböden müssen möglicherweise verstärkt werden, um Vibrationen und/oder ungleichmäßige Belastungen zu verhindern. Teppiche und weiche Bodenplatten sind nicht sehr vibrationsresistent und führen dazu, dass sich die Waschmaschine beim Schleudern leicht bewegt.

VORSICHT

Stellen Sie Ihre Waschmaschine niemals auf einer erhöhten Plattform oder einer schlecht abgestützten Konstruktion auf.

Wassertemperatur

Stellen Sie Ihre Waschmaschine nicht in Bereichen auf, in denen Wasser gefrieren kann. Es besteht immer die Möglichkeit, dass Wasser im Wasserventil, in der Pumpe oder den Schläuchen zurückbleibt. In den Anschlussteilen verbliebenes gefrorenes Wasser kann zu Schäden an Riemen, der Pumpe oder anderen Bauteilen der Waschmaschine führen.

Anschluss in einer Nische oder einem Wandschrank

Mindestfreiraum für stabilen Betrieb:

Seitlich	25 mm	Rückseite	50 mm
Oben	25 mm	Vorderseite	550 mm

Wenn die Waschmaschine zusammen mit einem Trockner aufgestellt wird, muss in der Nische oder dem Wandschrank vorn ein Freiraum von mindestens 550 mm bleiben. Ihre Waschmaschine allein benötigt einen solchen Freiraum nicht.



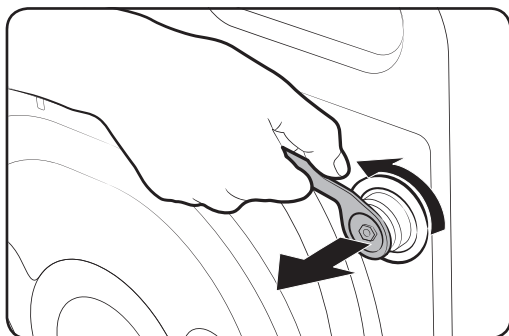
Schrittweise Installation

SCHRITT 1 - Einen Standort wählen

Standortvoraussetzungen:

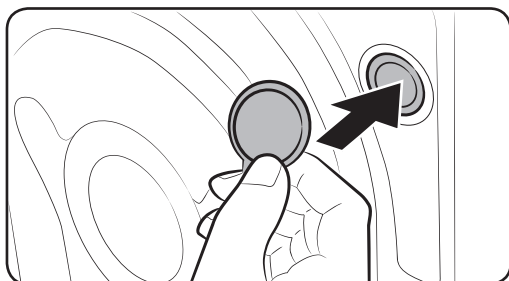
- Fester, ebener Untergrund ohne Teppich oder Bodenbelag, der die Entlüftung behindert
- Nicht in direktem Sonnenlicht
- Für Belüftung und Verkabelung geeigneter Raum
- Die Umgebungstemperatur ist immer höher als der Gefrierpunkt (0 °C)
- Nicht in der Nähe von Wärmequellen

SCHRITT 2 - Transportsicherungen entfernen



Die Produktverpackung auspacken und alle Transportsicherungen entfernen.

22. Lösen Sie mit dem mitgelieferten Spanner alle Transportsicherungen hinten an der Maschine.



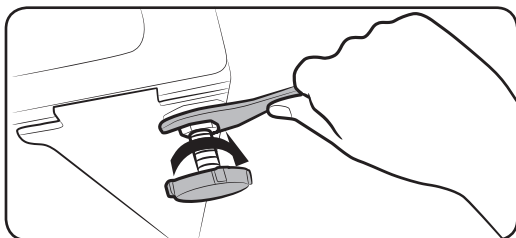
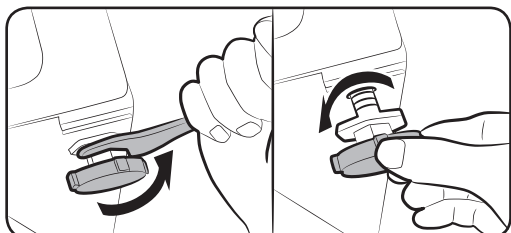
23. Verschließen Sie die Transportsicherungsöffnungen mit den mitgelieferten Kunststoffabdeckungen. Bewahren Sie die Transportsicherungen für einen späteren Gebrauch auf.

! WARNUNG

Verpackungsmaterial kann für Kinder gefährlich sein. Entsorgen Sie jegliches Verpackungsmaterial (Kunststoffbeutel, Styropor usw.) außerhalb der Reichweite von Kindern.

Installation

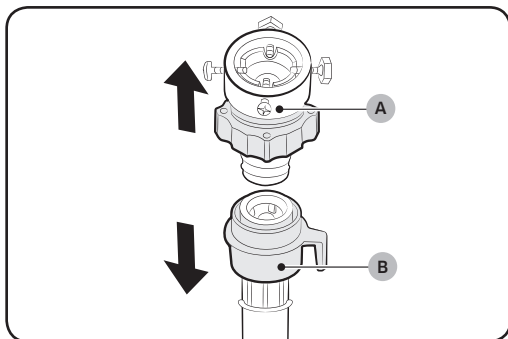
SCHRITT 3 - Stellfüße ausrichten



1. Schieben Sie die Waschmaschine vorsichtig an die gewünschte Stelle. Übermäßige Kraft kann die Stellfüße beschädigen.
2. Stellen Sie die Waschmaschine gerade auf, indem Sie manuell die Stellfüße ausrichten.
3. Nach Abschluss der Ausrichtung ziehen Sie die Muttern mithilfe des Spanners fest.

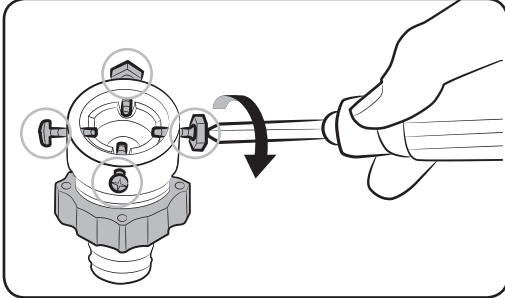
SCHRITT 4 - Den Wasserschlauch anschließen

Der mitgelieferte Schlauchadapter kann sich je nach Modell unterscheiden. Dieser Schritt führt Sie durch den Anschluss des Steckverbinder-Adapters. Wenn Ihnen der Adapter mit Schraubklemmen geliefert wurde, gehen Sie zu 7.

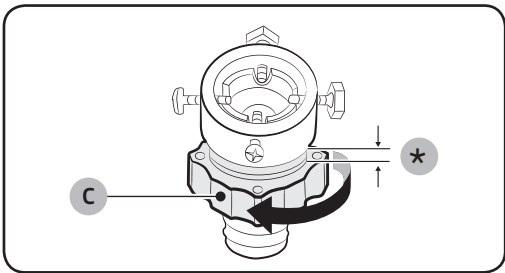


Schließen Sie den Zuwasserschlauch am Wasseranschluss an.

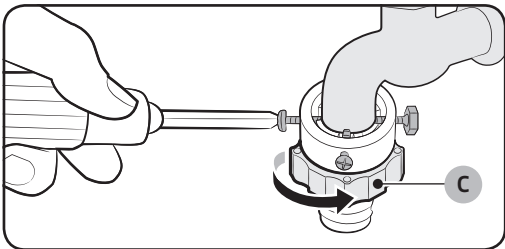
1. Entfernen Sie den Adapter (A) vom Zuwasserschlauch (B).



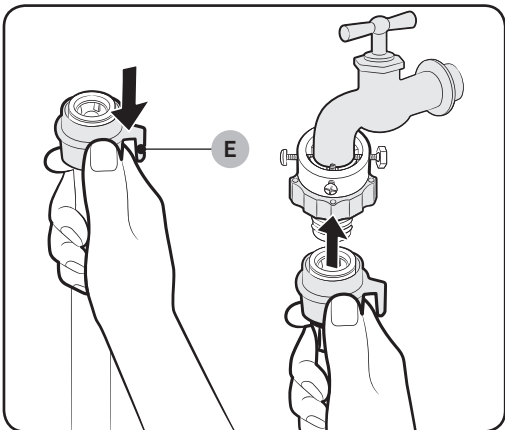
2. Lösen Sie die vier Schrauben am Adapter mithilfe eines Philips-Schraubenziehers.



3. Halten Sie den Adapter fest und drehen Sie Teil (C) in Pfeilrichtung, um es um 5 mm zu lösen (*).



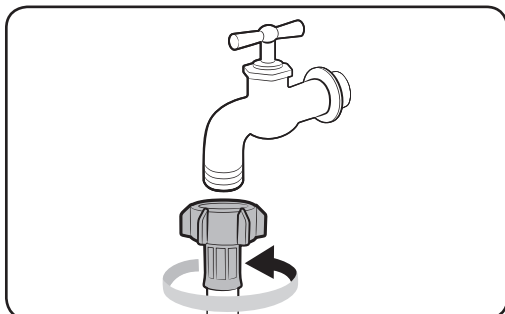
4. Führen Sie den Adapter in den Wasseranschluss ein und ziehen Sie die Schrauben fest, während Sie den Adapter anheben.
5. Drehen Sie Teil (C) in Pfeilrichtung, um ihn festzuziehen.



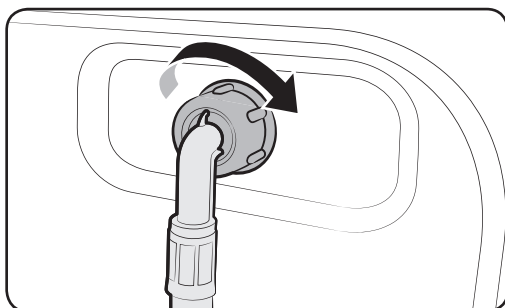
6. Während Teil (E) heruntergedrückt wird, schließen Sie den Zuwasserschlauch an den Adapter an. Lassen Sie dann Teil (E) los. Der Schlauch rastet mit einem Klickgeräusch im Adapter ein.



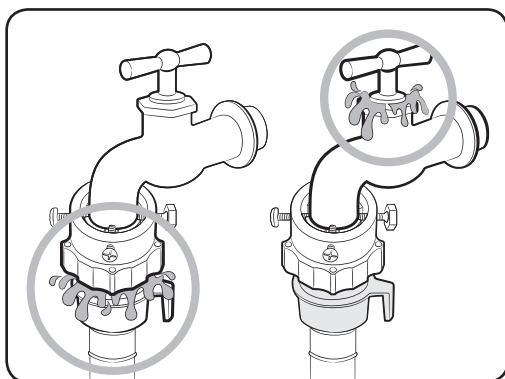
Installation



7. Wenn Sie einen Wasserhahn mit Schraubklemmen verwenden, nutzen Sie den mitgelieferten Adapter mit Schraubklemmen, um den Wasserhahn wie gezeigt anzuschließen.



8. Verbinden Sie das andere Ende des Zuwasserschlauchs mit dem Eintrittsventil auf der Rückseite der Waschmaschine. Drehen Sie den Schlauch im Uhrzeigersinn, um ihn festzuziehen.



9. Öffnen Sie den Wasseranschluss und überprüfen Sie, ob sich Lecks um die Anschlussbereich herum befinden. Tritt an einer dieser Stellen Wasser aus, so wiederholen Sie die genannten Schritte.

WARNUNG

Nutzen Sie die Waschmaschine nicht mehr, wenn ein Wasserleck besteht, und wenden Sie sich an ein lokales Samsung-Kundendienstzentrum. Andernfalls kann es zu einem Stromschlag kommen.

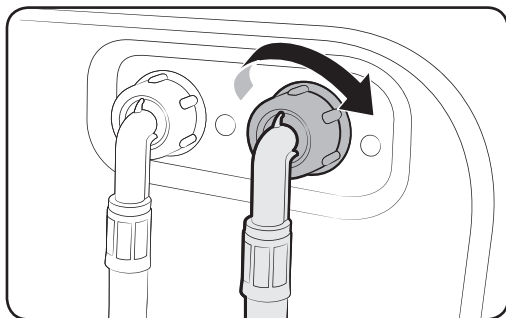
VORSICHT

Den Zuwasserschlauch nicht mit Gewalt dehnen. Sollte der Schlauch zu kurz sein, verwenden Sie einen längeren Hochdruckschlauch.



HINWEIS

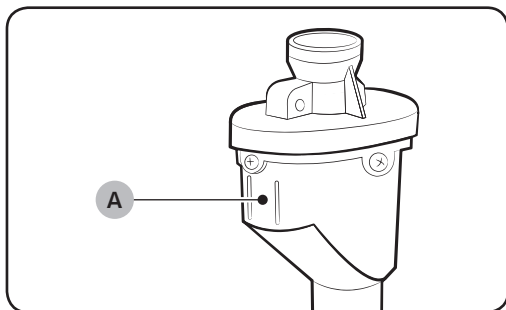
- Nachdem Sie den Zuwasserschlauch am Zwischenstück angeschlossen haben, vergewissern Sie sich, dass er richtig angeschlossen ist, indem Sie den Schlauch nach unten ziehen.
- Verwenden Sie übliche Wasseranschlüsse. Wenn der quadratisch oder zu groß ist, entfernen Sie den Distanzring, ehe Sie den Anschluss am Adapter anschließen.



Für Modelle mit einem zusätzlichen Warmwasseranschluss:

1. Verbinden Sie das rote Ende des Zuwasserschlauchs mit dem Warmwasseranschluss auf der Rückseite der Waschmaschine.
2. Verbinden Sie das andere Ende des Zuwasserschlauchs mit dem Warmwasseranschluss.

AquaSchlauch (nur geeignete Modelle)

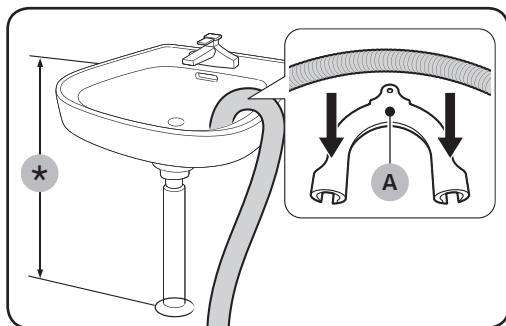


Der Wasserschlauch warnt Benutzer vor der Gefahr eines Wasserlecks. Er spürt, wenn Wasser fließt, und die mittlere **Anzeige (A)** wird im Falle eines Lecks rot.

Installation

SCHRITT 5 - Positionierung des Abwasserschlauchs

Der Abwasserschlauch kann auf drei unterschiedliche Arten angeordnet werden:

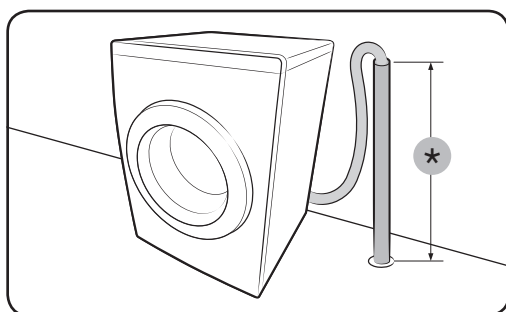


Schlauch in ein Spülbecken hängen

Hängen Sie den Abwasserschlauch in einer Höhe von 60 bis 90 cm (*) über dem Boden. Damit das Schlauchende gekrümmt bleibt, setzen Sie das Schlauchende in die mitgelieferte **Kunststoff-Schlauchführung (A)** ein. Sichern Sie die Führung an der Wand mithilfe eines Hakens, um einen stabilen Ablauf zu gewährleisten.

Schlauch am Abflussrohr verbinden

Verbinden Sie den Abwasserschlauch mit dem Siphon des Abflussrohrs. Das Ende des Abwasserschlauchs muss mindestens 60 cm über dem Fußboden liegen.



Schlauch in ein Abflussrohr einleiten

Das Abflussrohr muss zwischen 60 cm und 90 cm hoch sein (*). Es ist ratsam, ein 65 cm hohes vertikales Rohr zu verwenden. Stellen Sie sicher, dass der Abwasserschlauch schräg am Standrohr angeschlossen ist.

Voraussetzungen für das Abflussrohr:

- Minstdurchmesser 5 cm
- Mindestablaufmenge 60 Liter/Minute

SCHRITT 6 - Die Waschmaschine einschalten

Stecken Sie das Netzkabel in eine AC 220-240 V / 50Hz-Steckdose, die durch eine Sicherung oder einen Schutzschalter abgesichert ist. Drücken Sie die **Ein/Aus**-Taste auf der Waschmaschine.

Vor dem Start

Grundeinstellungen

Durchführen der Kalibrierung (empfohlen)

Mit der Kalibrierung wird eine korrekte und präzise Gewichtserkennung durch das Gerät gewährleistet. Vergewissern Sie sich, dass die Waschtrommel leer ist, bevor Sie die Kalibrierung durchführen.

1. Schalten Sie die Waschmaschine ab und dann wieder an.
2. Halten Sie **Temperatur** und **Programm-Ende** gleichzeitig drei Sekunden lang gedrückt, um in den Kalibrierungsmodus zu gelangen. Es erscheint die Meldung „CB“.
3. Drücken Sie **Start/Pause**, um den Kalibrierungszyklus auszuführen.
4. Die Trommel dreht sich jeweils etwa drei Minuten im und gegen den Uhrzeigersinn.
5. Wenn der Zyklus beendet ist, erscheint „0“ auf dem Display. Die Waschmaschine schaltet sich dann automatisch aus.
6. Die Waschmaschine ist nun einsatzbereit.

Waschhinweise

SCHRITT 1 - Sortieren

Sortieren Sie die Wäsche nach folgenden Kriterien:

- **Pflegetikett:** Sortieren Sie die Wäsche nach Gewebeart in Baumwolle, Mischgewebe, Synthetik, Seide, Wolle und Viskose.
- **Farbe:** Trennen Sie weiße Wäsche von der Buntwäsche.
- **Größe:** Die Mischung von Textilien mit verschiedener Größe verbessert die Waschleistung.
- **Empfindlichkeit:** Waschen Sie empfindliche Textilien separat mit der Option Bügelfest für reine, neue Wolltextilien, Gardinen und Seidentextilien. Prüfen Sie die Textiletiketten.

HINWEIS

Prüfen Sie tatsächlich die Pflegeetiketten an der Kleidung und sortieren Sie sie entsprechend vor Waschbeginn.

SCHRITT 2 - Entleeren Sie die Taschen

Leeren Sie alle Taschen Ihrer Wäschestücke

- Metallobjekte wie Münzen, Sicherheitsnadeln und Schnallen können andere Wäschestücke sowie die Trommel beschädigen.



Vor dem Start

Ziehen Sie Kleidungsstücke mit Knöpfen oder Stickereien auf links, ehe Sie sie waschen

- Falls die Reißverschlüsse von Hosen und Jacken beim Waschen geöffnet sind, kann die Trommel beschädigt werden. Schließen Sie Reißverschlüsse vor dem Waschen.
- Kleidungsstücke mit langen Bändern können sich in anderen Wäschestücken verfangen. Vergessen Sie nicht, solche Bänder vor dem Waschen zu befestigen.

SCHRITT 3 - Ein Waschnetz verwenden

- BHs (sofern waschbar) müssen in ein Waschnetz gesteckt werden. Die metallischen Teile von BHs können durchbrechen und andere Wäschestücke aufreißen.
- Kleine und leichte Wäschestücke wie Strümpfe, Handschuhe, Damenstrümpfe und Taschentücher können sich im Bereich der Trommelklappe verfangen. Deshalb sollten Sie diese in einem Waschnetz in die Trommel geben.
- Waschen Sie das Waschnetz nicht allein und ohne Wäsche in der Maschine. Dies kann anormale Vibrationen verursachen, durch die die Waschmaschine in Bewegung geraten kann, sodass Verletzungsgefahr besteht.

SCHRITT 4 - Vorwäsche (falls erforderlich)

Wählen Sie die Option Vorwäsche für den ausgewählten Waschgang aus, wenn die Wäsche stark verschmutzt ist. Nutzen Sie nicht die Option Vorwäsche, wenn das Waschmittel mit der Hand in die Trommel gefüllt wird.

SCHRITT 5 - Bestimmen der Füllmenge

Überlasten Sie die Waschmaschine nicht. Wenn Sie zu viel Wäsche einfüllen, wird die Waschleistung beeinträchtigt. Die Füllmenge für jede Textilienart können Sie auf Seite **35** nachlesen.

HINWEIS

Beim Waschen von Bettwäsche oder Bettdecken kann sich die Waschdauer verlängern oder die Schleudervirkung verringern. Bei Bettwäsche oder Bettdecken beträgt die empfohlene maximale Schleudergeschwindigkeit 800 U/min und die Füllmenge höchstens 2 kg.

VORSICHT

Wenn die Wäscheladung ungleichmäßig ist und der Fehlercode „UB“ erscheint, verteilen Sie die Füllung um. Eine ungleichmäßige Wäscheladung kann die Schleudervirkung verringern.



SCHRITT 6 - Das richtige Waschmittel verwenden

Die Art des Waschmittels hängt von Gewebeart (Baumwolle, Pflegeleicht, Feinwäsche, Wolle), Farbe, Waschtemperatur und Verschmutzungsgrad ab. Verwenden Sie stets speziell für Waschmaschinen entwickeltes Waschmittel mit geringer Schaumbildung.

HINWEIS

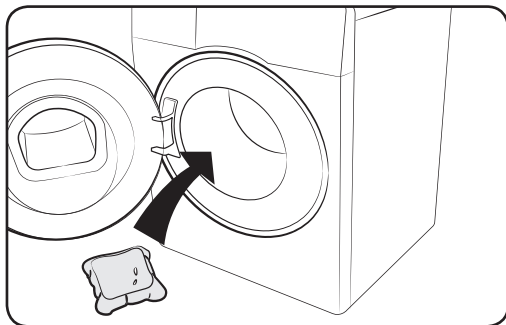
- Befolgen Sie die Anweisungen des Waschmittelherstellers in Bezug auf das Gesamtgewicht der zu waschenden Schmutzwäsche, sowie des Verschmutzungs- und Wasserhärtegrads in Ihrer Gegend. Wenn Sie sich bei der Wasserhärte nicht sicher sind, wenden Sie sich an Ihr örtliches Wasseramt.
- Verwenden Sie kein Waschmittel, das zu Verhärtung oder Verfestigung neigt. Dieses Waschmittel kann nach dem Spülzyklus zurückbleiben und den Abfluss blockieren.

VORSICHT

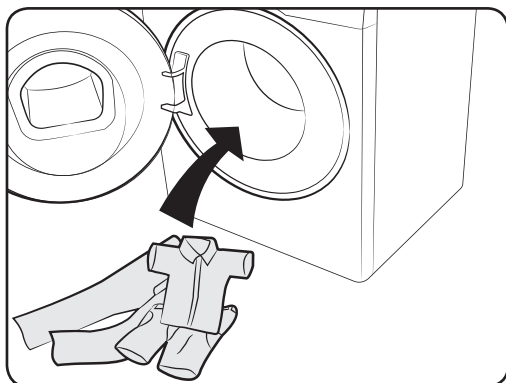
Verwenden Sie zum Waschen von Wolltextilien mit dem Wollprogramm ausschließlich ein neutrales Flüssigwaschmittel. Wenn Sie Pulverwaschmittel im Wollprogramm verwenden, bleiben möglicherweise Waschmittelrückstände auf der Wäsche zurück, die zu Verfärbungen führen können.

Wäschekapseln

Um die besten Ergebnisse durch die Verwendung der Wäschekapseln zu erhalten, folgen Sie bitte diesen Anweisungen.



1. Legen Sie die Kapsel in die leere Trommel und nach hinten.

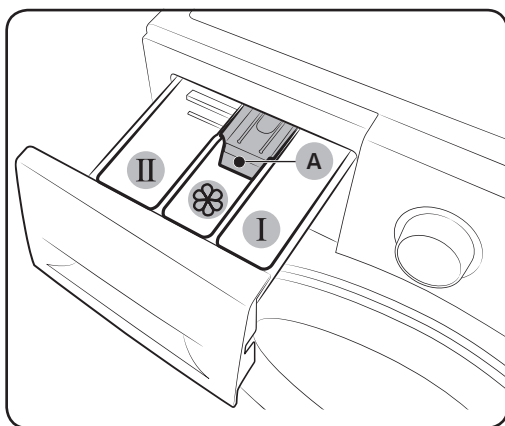


2. Legen Sie die Wäsche in der Trommel auf die Kapsel.

Vor dem Start

Richtlinien Waschmittelbehälter

Die Waschmaschine verfügt über ein Waschmittelfach mit drei Kammern: die linke Kammer ist für die Hauptwäsche, die mittlere für Weichspüler und die rechte für die Vorwäsche gedacht.

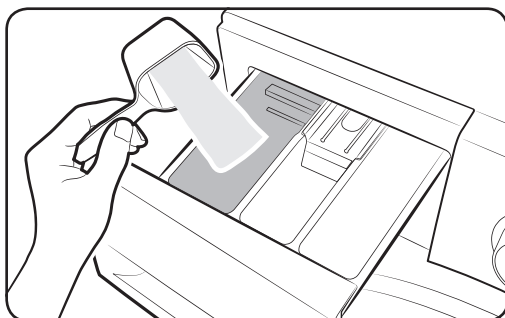


- 01 I Waschmittelfach Vorwäsche:** Füllen Sie Vorwaschmittel ein.
- 02 II Waschmittelfach Hauptwäsche:** Füllen Sie Waschmittel, Wasserenthärter, Einweichmittel, Bleiche und/oder Fleckentferner ein.
- 03 I Waschmittelfach Weichspüler:** Füllen Sie Zusätze wie Weichspüler ein. Überschreiten Sie nicht die Maximallinie (A).

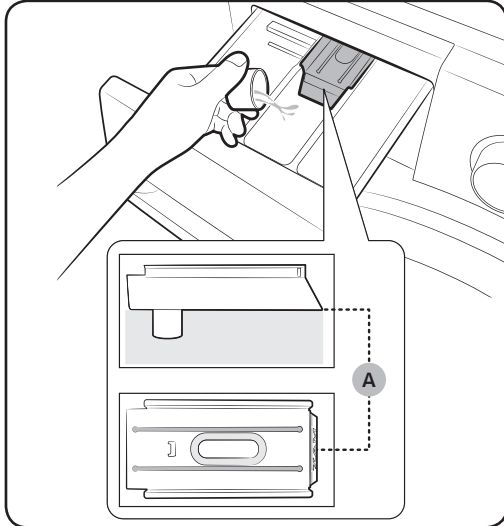
⚠ VORSICHT


- Öffnen Sie das Waschmittelfach nicht, während die Waschmaschine in Betrieb ist.
- Verwenden Sie nicht die folgenden Waschmittelarten:
 - Tabletten oder Kapseln
 - Kügelchen oder Netze
- Damit das Fach nicht verstopft, müssen Konzentrate oder hochangereicherte Waschmittel (Weichspüler oder Waschmittel) vor der Verwendung mit Wasser verdünnt werden.

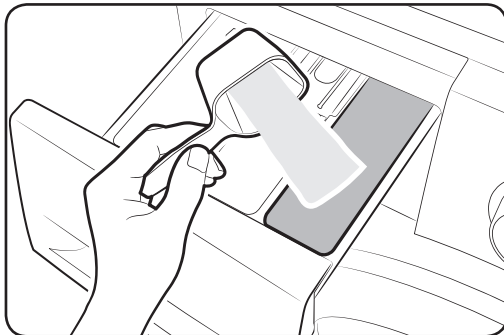
Zum Einfüllen von Waschmittel in die Waschmittelfächer



1. Ziehen Sie das Waschmittelfach auf.
2. Füllen Sie Waschmittel in das **II Waschmittelfach Hauptwäsche** wie gezeigt oder vom Hersteller empfohlen ein. Für die Verwendung von Flüssigwaschmittel siehe Seite **30**.

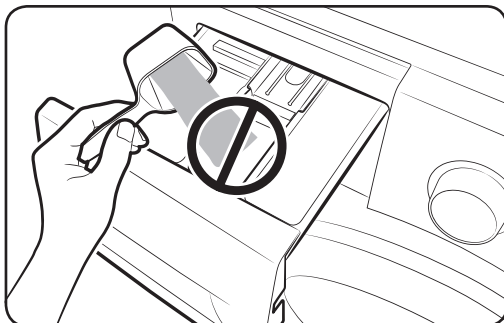


3. Füllen Sie Weichspüler in das  **Waschmittelfach Weichspüler** ein. Überschreiten Sie nicht die **Maximallinie (A)**.




4. Wenn Sie vorwaschen möchten, füllen Sie Waschmittel in das **I** **Waschmittelfach Vorwäsche** wie gezeigt oder vom Hersteller empfohlen ein.

5. Schließen Sie das Waschmittelfach.

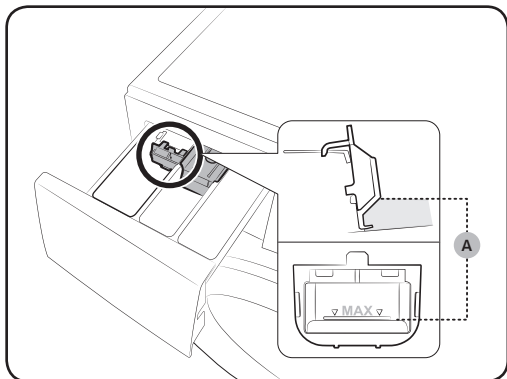


 **VORSICHT**

- Füllen Sie kein Pulverwaschmittel in das Flüssigwaschmittelfach ein.
- Konzentrierter Weichspüler muss vor der Verwendung mit Wasser verdünnt werden.
- Füllen Sie kein Waschmittel in das  **Weichspülerfach** ein.

Vor dem Start

Verwendung von Flüssigwaschmittel (gilt nur für bestimmte Modelle)



Stecken Sie zunächst den Flüssigwaschmittelbehälter in das **II** Waschmittelfach Hauptwäsche ein. Füllen Sie dann Flüssigwaschmittel bis unter die **Maximallinie (A)** in den Behälter ein.

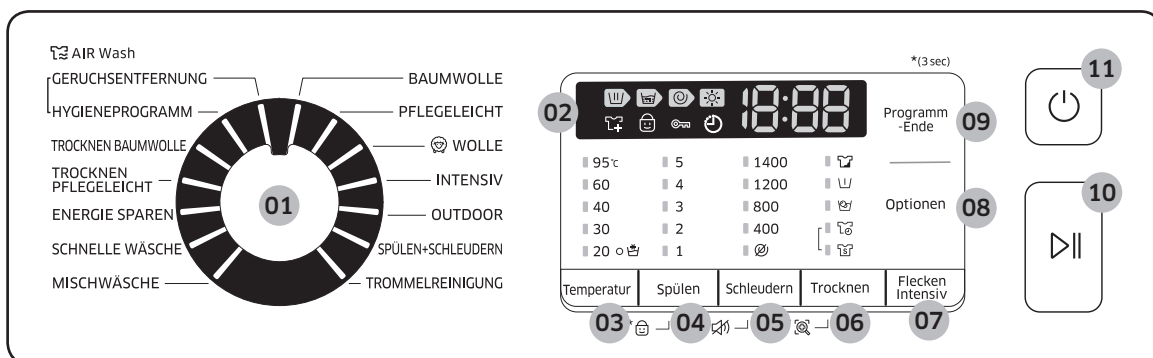
⚠ VORSICHT

- Überschreiten Sie nicht die Maximalfülllinie, die im Fach angezeichnet ist.
- Entfernen Sie den Flüssigwaschmittelbehälter, wenn Sie Pulverwaschmittel verwenden.

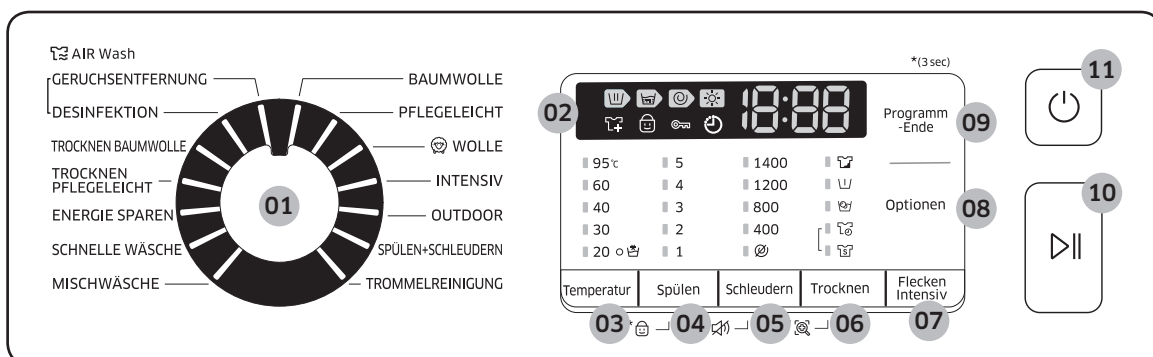
Betrieb

Bedienfeld

WD8AK5**** / WD7AK5****



WD8EK5**** / WD81K5**** / WD8XK5****



01 Programmwahlschalter	Drehen Sie den Wahlschalter, um ein Programm auszuwählen.
02 Anzeige	Das Display zeigt die aktuellen Programminformationen und die geschätzte verbleibende Zeit oder einen Informationscode an, wenn ein Problem auftritt.
03 Temperatur	Drücken Sie hier, um die Wassertemperatur für das aktuelle Programm zu ändern.
04 Spülen	Hiermit ändern Sie die Anzahl der Spülgänge für das aktuelle Programm. Sie können bis zu 5 Spülzeiten einstellen.

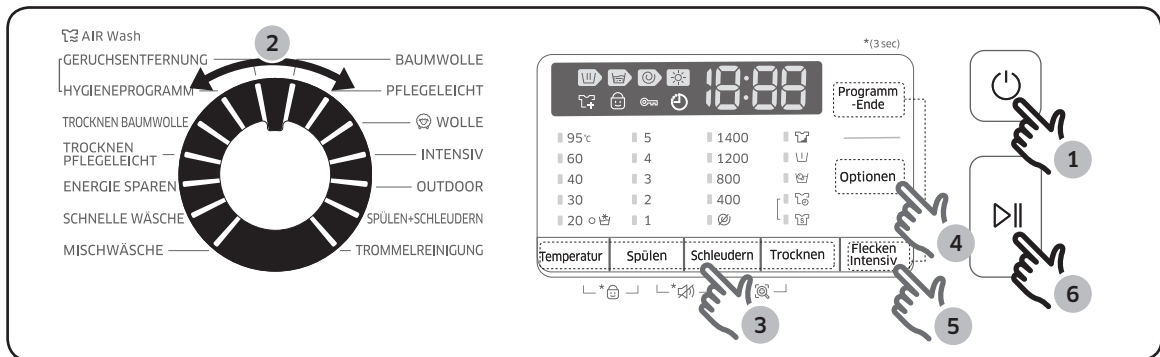
Vor dem Start

Betrieb

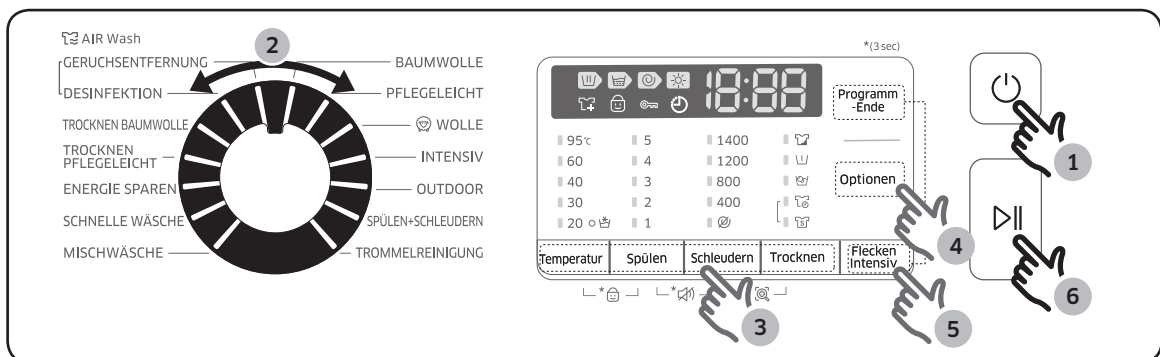
<p>05 Schleudern</p>	<p>Drücken Sie hier, um die Drehgeschwindigkeit für das aktuelle Programm zu ändern.</p> <ul style="list-style-type: none"> • Spülstopp (Keine Anzeige): Der abschließende Spülzyklus wird ausgesetzt, sodass die Wäsche im Wasser verbleibt. Lassen Sie zum Herausnehmen der Wäsche das Abpump- oder Schleuderprogramm laufen. • Ohne Schleudern ☒: Die Trommel dreht sich nicht nach dem abschließenden Abpumpprogramm. • Nur Schleudern ☑: Um den Schleudergang einzuleiten, drücken Sie 3 Sekunden lang Schleudern. Wenn die Zeitangabe und die Umdrehungszahl des Schleudergangs angezeigt werden, drücken Sie des Öfteren auf Schleudern, bis die gewünschte Umdrehungszahl angezeigt wird. Dann drücken Sie auf Start/Pause, um das Programm zu starten. Die Zeitangabe für den Schleudergang hängt von dem gewählten Programm ab.
<p>06 Trocknen</p>	<p>Drücken Sie diese Taste, um geeignete Trockneroptionen auszuwählen.</p>
<p>07 Flecken Intensiv</p>	<p>Drücken Sie, um die Funktion Flecken Intensiv zu aktivieren/deaktivieren. Diese hilft, vielerlei hartnäckiger Flecken zu entfernen.</p>
<p>08 Optionen</p>	<p>Drücken Sie, um eine Option aus Intensiv ☒, Vorwäsche ☒ und Intensiv ☒ + Vorwäsche ☒ auszuwählen. Drücken Sie zum Abwählen noch einmal.</p> <ul style="list-style-type: none"> • Die Verfügbarkeit der Optionen hängt von dem Programm ab.
<p>09 Programm-Ende</p>	<p>Mit Programm-Ende können Sie die Endzeit des aktuellen Zyklus einstellen. Anhand Ihrer Einstellungen wird die Startzeit des Zyklus mit der internen Logik der Waschmaschine festgelegt. Diese Einstellung ist beispielsweise für die Programmierung Ihrer Maschine, damit sie einen Waschgang abschließt, wenn Sie von der Arbeit nach Hause kommen.</p> <ul style="list-style-type: none"> • Drücken Sie, um eine voreingestellte Stundeneinheit zu wählen.
<p>10 Start/Pause</p>	<p>Drücken Sie hier, um einen Vorgang zu starten oder zu stoppen.</p>
<p>11 Ein/Aus</p>	<p>Drücken Sie hier, um die Waschmaschine ein- oder auszuschalten.</p>

Einfache Schritte für den Start

WD8AK5**** / WD7AK5****



WD8EK5**** / WD81K5**** / WD8XK5****

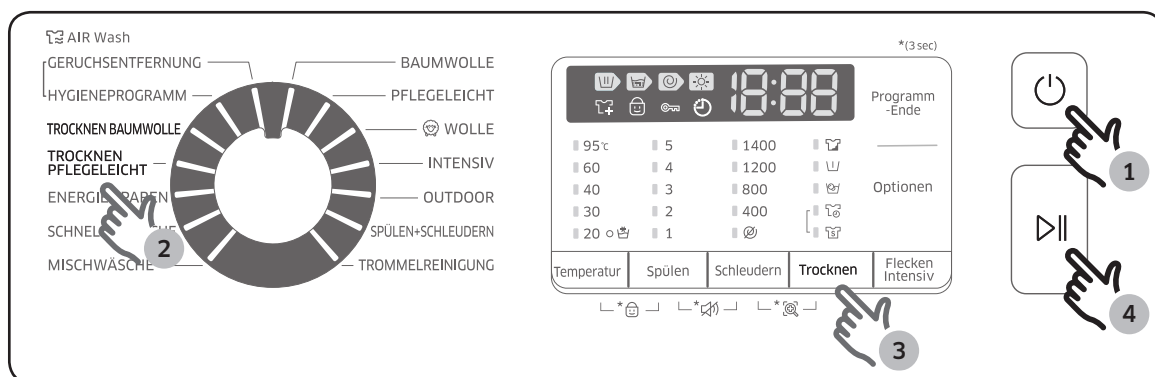


1. Drücken Sie die **Ein/Aus**-Taste der Waschmaschine.
2. Drehen Sie den **Programm**wahlschalter, um ein Programm auszuwählen.
3. Ändern Sie die Programmeinstellungen (**Temperatur**, **Spülen**, **Schleudern** und **Trocknen**) nach Bedarf.
4. Drücken Sie für die Änderung einer Option auf **Optionen**. Drücken Sie die Taste erneut, um eine bevorzugte Einstellung auszuwählen.
5. Die Maschine stellt zwei leicht zu erreichende Tasten für **Flecken Intensiv** und **Programm-Ende** zu Ihrer Verfügung. Wenn Sie eine dieser Optionen verwenden möchten, drücken Sie die entsprechende Taste.
6. Drücken Sie die **Start/Pause**-Taste.

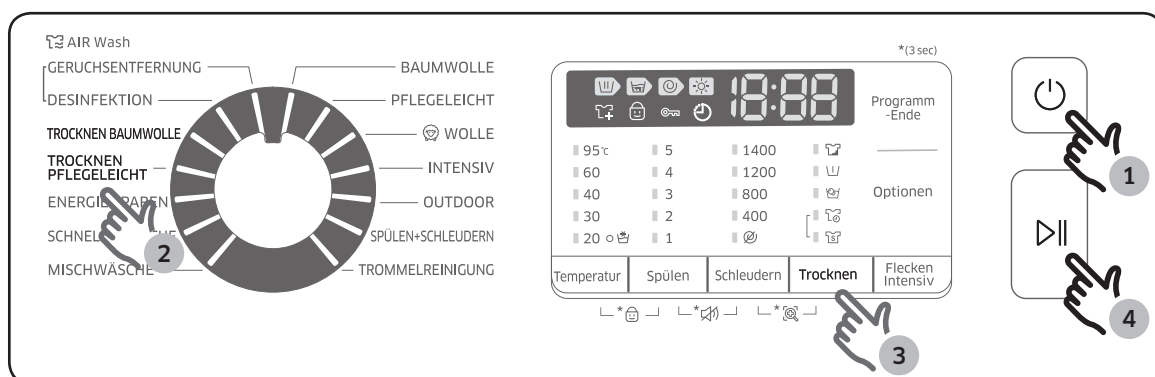
Betrieb

Nur Kleidung trocknen

WD8AK5**** / WD7AK5****



WD8EK5**** / WD81K5**** / WD8XK5****



Sie können Ihre Kleidung direkt oder die gewaschene Kleidung entsprechend dem folgenden Vorgang trocknen.

1. Drücken Sie die Ein/Aus-Taste der Waschmaschine.
2. Drehen Sie den Programmwahlschalter, um einen geeigneten Trockenzyklus zu wählen.
3. Drücken Sie die **Trocknen**-Taste, um einen geeigneten Trockenmodus auszuwählen.
4. Drücken Sie die **Start/Pause**-Taste, um mit dem Trocknen zu beginnen.

Das Programm während des Betriebs ändern


1. Drücken Sie die **Start/Pause**-Taste, um den Waschgang anzuhalten.
2. Wählen Sie ein anderes Programm aus.
3. Drücken Sie die **Start/Pause**-Taste, um mit dem neuen Programm wieder zu starten.

HINWEIS

Durch Hinzufügen des Spin (Schleuder)-Programms zum gewählten Trockenprogramm können Sie Wasser- und Stromverbrauch zu sparen.

Programmübersicht



Standardprogramme

Programm	Beschreibung	Max. Wäschemenge (kg)	
		8-kg-Modell	7-kg-Modell
BAUMWOLLE	<ul style="list-style-type: none"> Für Baumwolle, Bettwäsche, Tischtücher, Unterwäsche, Handtücher oder Hemden. Die Waschzeit und die Anzahl an Spülgängen werden automatisch je nach Beladung eingestellt. 	Max	Max
PFLEGELEICHT	<ul style="list-style-type: none"> Für Blusen oder Hemden aus Polyester (Diolen, Trevira), Polyamid (Perlon, Nylon) oder ähnlichen Geweben. 	4	3
 WOLLE	<ul style="list-style-type: none"> Speziell für maschinene geeignete Wolle bei Ladungen mit weniger als 2 kg. Der Wollwaschgang wäscht mithilfe ruhiger Bewegungen und Einweichvorgängen, um die Wollwäsche optimal vor Einlaufen/Verformen zu schützen. Es wird ein neutrales Waschmittel empfohlen. 	2	2
INTENSIV	<ul style="list-style-type: none"> Mit Kochwaschgang und zusätzlichen Spülungen, damit sichergestellt wird, dass kein Pulverwaschmittel zurückbleibt. 	4	3
OUTDOOR	<ul style="list-style-type: none"> Für Kleidung für den Außenbereich wie Wander-, Ski- und Sportbekleidung aus Funktionsmaterialien wie Elasthan, Stretch und Mikrofasern. 	2	2
SPÜLEN + SCHLEUDERN	<ul style="list-style-type: none"> Mit zusätzlichem Spülgang, nachdem Weichspüler zur Wäsche hinzugegeben wurde. 	-	-
TROMMELREINIGUNG	<ul style="list-style-type: none"> Mit diesem Programm werden Schmutz und Bakterien aus der Waschtrommel entfernt. Einmal alle 40 Waschgänge ohne Zugabe von Waschmittel oder Bleiche ausführen. Sicherstellen, dass die Trommel leer ist. Keine Reinigungsmittel zum Reinigen der Trommel verwenden. 	-	-

Betrieb

Programm	Beschreibung	Max. Wäschemenge (kg)	
		8-kg-Modell	7-kg-Modell
AIR Wash	<ul style="list-style-type: none"> Dieses Programm eignet sich Beseitigen schlechter Gerüche. Mit der Programmwahlschalter können Sie zwischen den folgenden Betriebsarten wechseln. (GERUCHSENTFERNUNG > HYGIENEPROGRAMM / DESINFEKTION) GERUCHSENTFERNUNG - Verringern von schlechten Gerüchen an den Kleidungsstücken. HYGIENEPROGRAMM / DESINFEKTION- Beseitigt Gerüche und reinigt die Wäsche tiefgreifend dank einer höheren Temperatur und einer verbesserten Geruchsbeseitigung. 	-	-
TROCKNEN BAUMWOLLE	<ul style="list-style-type: none"> Für allgemeines Trocknen. 	4,5	5
TROCKNEN PFLEGELEICHT	<ul style="list-style-type: none"> Niedertemperatur-Trocknerprogramm. 	3	3
ENERGIE SPAREN	<ul style="list-style-type: none"> Die niedrige Temperatur des Programms „Schaum Aktiv“ trägt zum Energiesparen bei. 	4	3
SCHNELLE WÄSCHE	<ul style="list-style-type: none"> Für leicht verschmutzte Wäsche bis zu 2 kg, die Sie schnell wieder benötigen. 	2	2
MISCHWÄSCHE	<ul style="list-style-type: none"> Verwenden Sie dieses Programm für einmal getragene Kleidungsstücke wie Unterwäsche und Hemden. 	2	2

Optionen

Option	Beschreibung
 Intensiv	<ul style="list-style-type: none"> Für stark verschmutzte Wäsche. Die Betriebszeit für jedes Programm ist länger als normal.
 Vorwäsche	<ul style="list-style-type: none"> Es wird ein Vorwaschgang vor dem Hauptwaschgang eingefügt.



Option		Beschreibung
	Flecken Intensiv	<ul style="list-style-type: none"> • Mit Flecken Intensiv können vielerlei hartnäckige Flecken entfernt werden. • Bei aktivierter Flecken Intensiv wird die Wäsche zum gründlichen Waschen gründlich in Wasserblasen eingeweicht. • Flecken Intensiv ist verfügbar mit und fügt bis zu 30 Minuten zu 3 Zyklen hinzu: BAUMWOLLE, PFLEGELEICHT und INTENSIV.

Programm-Ende

Sie können eine Zeit innerhalb von 1 bis 24 Stunden (in Schritten von 1 Stunde) einstellen, mit deren Erreichen das Waschprogramm beendet sein soll. Die angezeigte Stunde gibt an, wann das Waschprogramm endet.

1. Wählen Sie ein Programm aus. Dann ändern Sie gegebenenfalls die Programmeinstellungen.
2. Drücken Sie wiederholt **Programm-Ende**, bis die gewünschte Endzeit eingestellt ist.
3. Drücken Sie die **Start/Pause**-Taste.
Die entsprechende Anzeige schaltet sich ein, während die Uhr läuft.
4. Um **Programm-Ende** abzubrechen, schalten Sie die Waschmaschine erneut ein, indem Sie **Ein/Aus** drücken.

Anwendungsbeispiel


Sie möchten, dass ein Programm mit einer Dauer von zwei Stunden von der aktuellen Uhrzeit an in drei Stunden beendet sein soll. Dazu wählen Sie für das aktuelle Programm die Option Programm-Ende und stellen als Endzeit die aktuelle Uhrzeit plus 3 Stunden ein. Sie drücken um 14:00 Uhr die Taste **Start/Pause**. Was geschieht nun? Die Waschmaschine startet das ausgewählte Programm um 15:00 Uhr. Um 17:00 Uhr ist das Programm beendet. Im Folgenden ist der zeitliche Ablauf für dieses Anwendungsbeispiel noch einmal grafisch dargestellt.

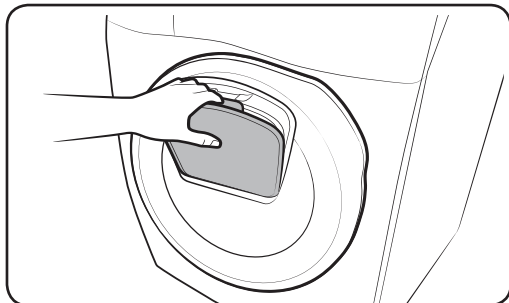
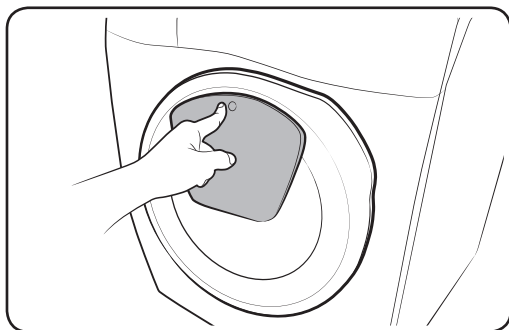


Betrieb

Spezialfunktionen

AddWash

Wenn die AddWash-Anzeige  eingeschaltet ist, können Sie die Maschine anhalten und zusätzliche Wäsche oder Weichspüler in die Trommel geben. Die Add Door öffnet sich zu Ihrer Bequemlichkeit um mehr als 130°.



1. Drücken Sie die **Start/Pause**-Taste, um den Betrieb zu unterbrechen.
2. Drücken Sie zum Entriegeln im oberen Bereich auf die Add Door, bis Sie ein Klicken hören. Ziehen Sie zum Öffnen am Griff der Add Door.
3. Öffnen Sie die Add Door und geben Sie zusätzliche Wäsche oder Weichspüler in die Trommel.
4. Drücken Sie zum Schließen im oberen Bereich auf die Add Door, bis Sie ein Klicken hören.
5. Drücken Sie die **Start/Pause**-Taste, um den Betrieb fortzusetzen.

VORSICHT

Drücken Sie nicht zu kraftvoll auf die Add Door. Sie könnte beschädigt werden.

HINWEIS

Wenn die Add Door richtig geschlossen wird, kann kein Wasser aus der Trommel austreten. Es können sich zwar Wassertropfen an der Tür bilden, diese treten aber nicht aus der Trommel aus.

VORSICHT

- Öffnen Sie die Add Door nicht, wenn sich im Inneren der Trommel bis über die Add Door hinaus Ablagerungen gebildet haben.
- Versuchen Sie nicht, die Add Door im Betrieb zu öffnen, ohne vorher auf die Taste **Start/Pause** zu drücken. Bitte beachten Sie, dass sich die Add Door unbeabsichtigt öffnen kann (ohne auf **Start/Pause** zu drücken), wenn das Waschen beendet ist.
- Geben Sie nicht zu viel Wäsche durch die Add Door. Die Waschleistung kann beeinträchtigt werden.
- Verwenden Sie den unteren Bereich der Add Door nicht als Griff. Ihre Finger könnten eingeklemmt werden.
- Stellen Sie sicher, dass keine Wäsche in der Add Door eingeklemmt ist.
- Halten Sie Ihre Haustiere aus der Waschmaschine und achten Sie dabei insbesondere auf die Add Door.
- Bei Verwendung von heißem Wasser für die Wäsche kann es so wirken, als ob nach dem Öffnen und Schließen der Add Door Wasser austritt. Das ist normal, weil austretender Wasserdampf aus der offenen Add Door sich abkühlt und auf der Oberfläche Wassertropfen bildet.
- Wenn die Add Door schließt, wird die Tür dicht verschlossen und kein Wasser kann mehr austreten. Es kann jedoch so wirken, als ob Wasser um die Tür herum austritt, weil Wasserrückstände an der Add Door Wassertropfen bilden. Das ist normal.
- Weder die Gerätetür noch die Add Door können geöffnet werden, wenn die Wassertemperatur über 50 °C beträgt. Auch wenn der Wasserstand in der Trommel einen bestimmten Punkt übersteigt, kann die Gerätetür nicht geöffnet werden.
- Weitere Informationen zum möglicherweise angezeigten Informationscode **DDC** finden Sie im Abschnitt „**Informationscodes**“, in dem auch weitergehende Maßnahmen beschrieben werden.

Betrieb

Einstellungen

Kindersicherung

Um Kinder vor Verletzungen zu schützen, können Sie mit der Kindersicherung alle Tasten bis auf die **Ein/Aus** sperren.

- Um die Funktion Kindersicherung einzustellen, halten Sie gleichzeitig **Temperatur** und **Spülen** gleichzeitig 3 Sekunden lang gedrückt. Drücken Sie zum Aktivieren die Taste **Start/Pause**.
- Ehe Sie auf **Start/ Pause** drücken, können Sie die Gerätetür noch öffnen oder durch Drücken der entsprechenden Tasten die Einstellungen ändern. Sobald Sie jedoch zum Starten der Waschmaschine die Taste **Start/Pause** drücken, wird die Kindersicherung aktiviert.

So deaktivieren Sie die Kindersicherung vorübergehend

Öffnen Sie die Tür, und halten Sie die Tasten **Temperatur** und **Spülen** gleichzeitig 3 Sekunden lang gedrückt. Die Kindersicherung wird für 1 Minute deaktiviert und die Anzeige blinkt. Geben Sie dann zum Beispiel Wäsche hinzu, und schließen Sie die Tür innerhalb der nächsten 2 Minuten. Ansonsten gibt das Gerät weitere 2 Minuten einen Alarm aus. Sobald Sie die Tür schließen, wird die Kindersicherung reaktiviert, und die Anzeige wird wieder eingeschaltet.

HINWEIS

Wenn Sie bei aktivierter Kindersicherung Wäsche oder Waschmittel zugeben möchten, müssen Sie zuerst die Kindersicherung deaktivieren. Sie können allerdings auch die aktuellen Einstellungen ändern.

So deaktivieren Sie die Kindersicherung

Halten Sie die Tasten **Temperatur** und **Spülen** gleichzeitig 6 Sekunden lang gedrückt. Alternativ können Sie, wenn die Kindersicherung vorübergehend deaktiviert ist, die Tasten **Temperatur** und **Spülen** gleichzeitig 3 Sekunden lang gedrückt halten.

Ton Ein-/Ausschalten

Sie können die Taste ein- oder ausschalten. Ihre Einstellung bleibt in Kraft, nachdem Sie die Waschmaschine erneut eingeschaltet haben.

- Für die Stummschaltung des Tons halten Sie **Spülen** und **Schleudern** gleichzeitig drei Sekunden lang gedrückt.
- Um die Stummschaltung aufzuheben, drücken Sie die Tasten erneut drei Sekunden lang.

Wartung

Halten Sie die Waschmaschine sauber, um schlechtere Leistungen zu vermeiden und die Lebensdauer zu erhalten.

TROMMELREINIGUNG

Führen Sie dieses Programm regelmäßig durch, um die Trommel zu reinigen und Bakterien aus ihr zu entfernen.

1. Drücken Sie die **Ein/Aus**-Taste der Waschmaschine.
2. Drehen Sie den **Programmwahlschalter**, um eine **TROMMELREINIGUNG** auszuwählen.
3. Drücken Sie die **Start/Pause**-Taste.

HINWEIS

Die Wassertemperatur für TROMMELREINIGUNG ist auf 70 °C eingestellt, was nicht geändert werden kann.

Aufgrund der Merkmale der Waschmaschine ist die Wassertemperatur im Zyklus Trommelreinigung auf 70 °C eingestellt, zeigt aber nur 60 °C auf dem Bedienfeld an.

VORSICHT

Keine Reinigungsmittel zum Reinigen der Trommel verwenden. Chemische Rückstände in der Trommel verschlechtern die Waschleistung.

Wartung

Smart check

Für die Aktivierung dieser Funktion müssen Sie zunächst die App **Samsung Smart Washer** vom **Play Store** oder dem **Apple Store** herunterladen und sie auf einem Mobilgerät mit Kamerafunktion installieren.

Die Funktion Smart Check wurde für folgende Smartphones optimiert: Mobilgeräte der Serien Galaxy und iPhone (gilt nur für bestimmte Modelle).

1. Drücken und halten Sie die **Schleudern** und **Trocknen**-Tasten gleichzeitig 3 Sekunden lang gedrückt, um in den Modus Smart Check zu gelangen.
2. Die Waschmaschine beginnt eine Selbstdiagnose und zeigt einen Informationscode an, wenn ein Problem erkannt wurde.
3. Führen Sie die App **Samsung Smart Washer** auf Ihrem Mobilgerät aus und tippen Sie auf **Smart Check**.
4. Halten Sie das Mobilgerät vor das Display der Waschmaschine, sodass das Mobilgerät und Waschmaschine einander gegenüber liegen. Die App erkennt dann automatisch den Informationscode.
5. Wird der Informationscode richtig erkannt, bietet die App detaillierte Informationen zum Problem sowie geeignete Abhilfemaßnahmen.



HINWEIS

- Der Funktionsname, Smart Check, kann je nach Sprache unterschiedlich sein.
- Wenn die Waschmaschine Licht auf der Anzeige reflektiert, erkennt die App den Informationscode eventuell nicht.
- Falls die App den Smart Check-Code nicht mehrfach erkennt, geben Sie den Informationscode per Hand auf dem App-Bildschirm ein.

Trockengang

Alle Trockenoptionen außer „Zeitprogramm“ ermitteln das Gewicht der Wäsche, um so eine genauere Trocknungsdauer anzuzeigen und die Wäsche effektiver zu trocknen.

Schauen Sie in der nachstehenden Tabelle nach, um die geeignete Trockenoption gemäß Wäscheart und -menge sowie der Feuchtigkeit, die Sie belassen möchten, auszuwählen.

Modus	Trockenoption	Nutzung	Füllmenge (kg)	
			TROCKNEN BAUMWOLLE	TROCKNEN PFLEGELEICHT
Automatisches Trocknen	 Schranktrocknen	Verwenden Sie dieses Programm für Wäsche aus Baumwolle, für Unterwäsche und Leinen.	8-kg-Modell(4,5 kg) 7-kg-Modell(5 kg)	3 kg
Manuell trocknen	 Zeitprogramm	Trocknen Sie mit dieser Option die Wäsche während des angegebenen Zeitraums abhängig von den Fasern, der Wäschemenge und der Feuchtigkeit.	30 ~ 270 Min. (in Schritten vom 30 Minuten).	30 ~ 270 Min. (in Schritten vom 30 Minuten).

HINWEIS

- Das Trocknungsergebnis kann je nach und gewähltem Waschprogramm Art und Menge der Wäsche variieren.
- Wenn sowohl Wasch- als auch Trocknerprogramme ausgewählt werden, passt die Maschine die Schleuderdrehzahl automatisch für optimale Trockenleistung an.
- Falls Sie Wäsche nach einer Handwäsche trocknen möchten, stellen Sie den Programmwahlschalter, um das Schleudrogramm und dann eine Trockenoption für die beste Leistung auszuwählen.
- Wenn die Trocknung beendet ist, kann Staub von der trockenen Oberfläche der Kleidung aufgrund des Bügeleffekts, der vor Knittern schützt, auf der Membran verbleiben. Der Staub wird während der folgenden Wäsche abgewaschen. Als Alternative können Sie ihn leicht mit einem feuchten Tuch oder Lappen entfernen.

VORSICHT

- Verwenden Sie nach der Chlorbleiche keine Trockenfunktion für die Wäsche während eines Wasch- oder Trockenprogramms. Andernfalls kann sich die Wäsche entfärben oder das Material wird beschädigt.
- Verwenden Sie die Trockenfunktion nicht für Kleidung mit Pelzbesatz oder Acrylmaterial. Dadurch kann sich die Trockenfunktion verschlechtern.
- Berühren Sie das Innere der Trommel oder die Waschmaschinenoberfläche nicht während oder nach dem Trockenvorgang, da es heiß sein kann. Dies kann zu Verbrennungen führen.

Wartung

AIR Wash

Die Funktion AIR Wash frischt Kleidungsstücke die einzigartige Auffrischtechnologie von Samsung ohne Zurhilfenahme von Wasser auf.

Lesen Sie in der nachstehenden Tabelle die Nutzung und die Programmzeit jeder Funktion AIR Wash nach.

Zyklus	Nutzung	Programmdauer
GERUCHSENTFERNUNG	Entfernen Sie mit diesem Zyklus schlechte Gerüche aus der Wäsche.	29Min
HYGIENEPROGRAMM / DESINFEKTION	Entfernen Sie mit diesem Zyklus schlechte Gerüche und Bakterien aus der Wäsche.	59Min

HINWEIS

- Die empfohlene maximale Füllmenge für die Programme AIR Wash beträgt 1 kg oder weniger (ein oder zwei Kleidungsstücke). Wenn Sie die Trommel überladen, kann sich die Geruchseseitigung verschlechtern.
- Sie können Dufttücher zur Wäsche hinzugeben, damit während des Programms AIR Wash Duft hinzukommt.

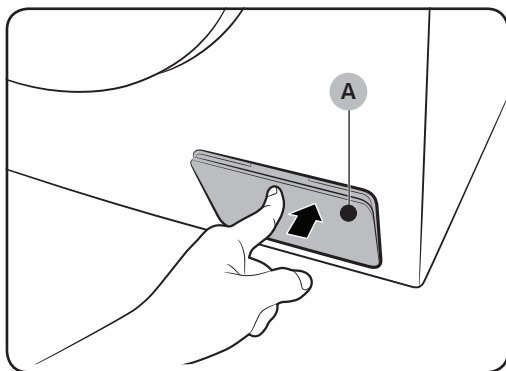
VORSICHT

Verwenden Sie keine AIR Wash-Programme für die folgenden Stücke

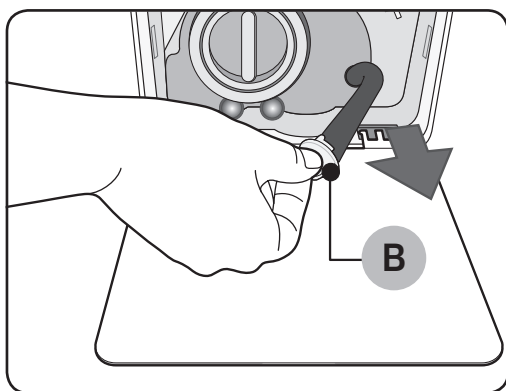
- Wärmeempfindliche Kleidungsstücke wie Leder, Nerz, Pelz, Seide usw.
- Unterwäsche mit Spitzenbesatz, Puppenkissen und sowie andere Kleidungsstücke, deren Blende sich lösen können.
- Knöpfe an Kleidung können zerbrechen.
- Gestärkte Kleidung kann sich verformen.
- Massives Schlafzubehör
- Elektroheizkissen, mit Pelz besetzte oder sperrige Kissen
- Latexkissen

Notablauf

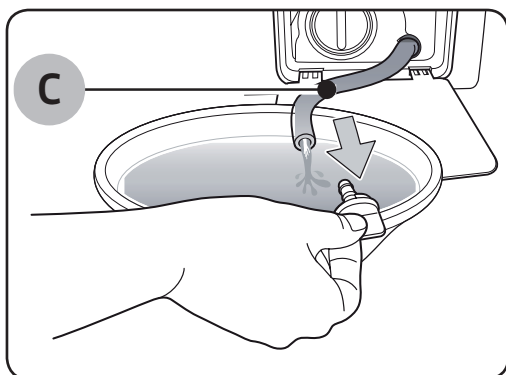
Lassen Sie im Fall eines Stromausfalls das Wasser in der Trommel abfließen, bevor Sie die Wäsche herausnehmen.



1. Schalten Sie die Waschmaschine aus und ziehen Sie sie aus der Steckdose.
2. Drücken Sie vorsichtig auf die **Filterabdeckung (A)**, damit sich diese öffnet.



3. Legen Sie die Abdeckung in einen leeren, geräumigen Behälter und ziehen Sie den Norablaufschlauch zum Behälter, während Sie die **Röhrenkappe (B)** halten.



4. Öffnen Sie die Röhrenkappe und lassen Sie das **Wasser im Schlauch (C)** in den Behälter fließen.
5. Schließen Sie die Schlauchkappe und legen Sie den Ablaufschlauch wieder zurück. Schließen Sie dann die Filterabdeckung wieder.

HINWEIS

Verwenden Sie einen geräumigen Behälter, da sich mehr Wasser als erwartet in der Trommel befinden kann.

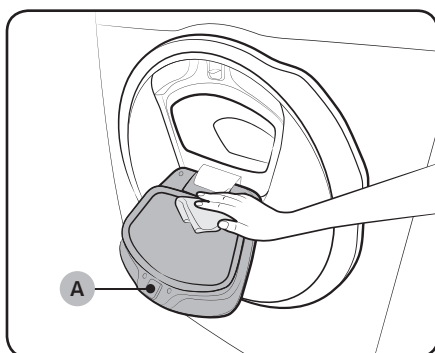
Wartung

Reinigung

Oberfläche der Waschmaschine

Verwenden Sie ein weiches Tuch mit einem nicht scheuernden Haushaltsreiniger. Sprühen Sie kein Wasser auf die Waschmaschine.

Add Door



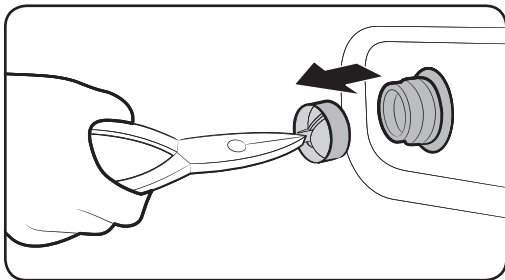
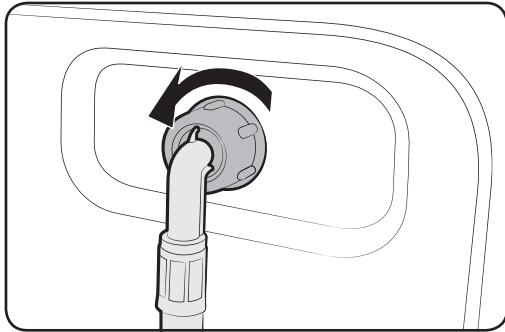
1. Öffnen Sie die Add Door.
2. Reinigen Sie die Add Door mit einem feuchten Tuch.
 - Verwenden Sie keine Reinigungsmittel. Es könnte zu einer Verfärbung kommen.
 - Seien Sie beim Reinigen der Gummidichtung und des Verriegelungsmechanismus (A) vorsichtig.
 - Entfernen Sie regelmäßig den Staub aus dem Türbereich.
3. Wischen Sie die Add Door ab, und schließen Sie sie so weit, bis Sie ein Klickgeräusch hören.

VORSICHT

- Drücken Sie nicht kraftvoll auf die Add Door. Sie könnte beschädigt werden.
- Lassen Sie die Add Door nicht offen, wenn die Maschine in Betrieb ist.
- Stellen Sie niemals schwere Gegenstände auf die Add Door.
- Um Verletzungen zu vermeiden, dürfen Sie die Add Door nicht berühren, solange sich die Trommel dreht.
- Öffnen Sie die Add Door nicht, solange die Waschmaschine läuft. Andernfalls können Sie sich verletzen.
- Verwenden Sie das Bedienfeld nicht, solange die Add Door geöffnet ist. Andernfalls kann es zu Verletzungen oder Systemausfall kommen.
- Geben Sie ausschließlich Wäsche in die Trommel.
- Geben Sie keine sperrigen Gegenstände durch die Add Door in die Trommel.
- Achten Sie darauf, dass Sie beim Reinigen nicht die Gummidichtung von der Add Door abziehen. Dies kann zu Schäden führen.

Sieb

Reinigen Sie das Sieb des Zuwasserschlauchs ein- oder zweimal im Jahr.



1. Schalten Sie die Waschmaschine aus und ziehen Sie den Netzstecker ab.
2. Schließen Sie den Wasserhahn.
3. Lösen Sie den Zuwasserschlauch an der Rückseite der Waschmaschine nehmen Sie ihn ab. Bedecken Sie den Schlauch mit einem Tuch, damit kein Wasser herausfließt.
4. Ziehen Sie das Sieb mit einer Zange aus dem Eintrittsventil.
5. Tauchen Sie das Sieb vollständig unter Wasser, sodass auch der Gewindeanschluss gereinigt wird.
6. Trocknen Sie das Sieb vollständig im Schatten.
7. Setzen Sie das Sieb wieder in das Eintrittsventil ein und schließen Sie den Wasserschlauch wieder am Eintrittsventil an.
8. Öffnen Sie den Wasserhahn.

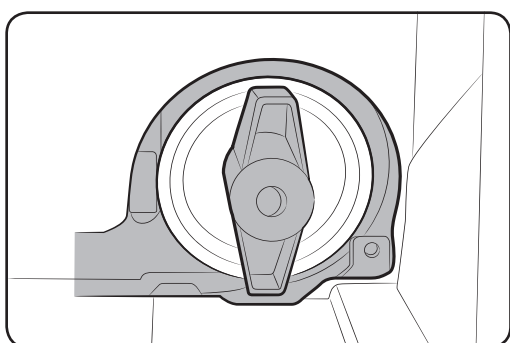
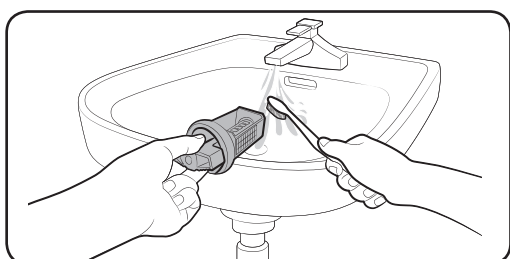
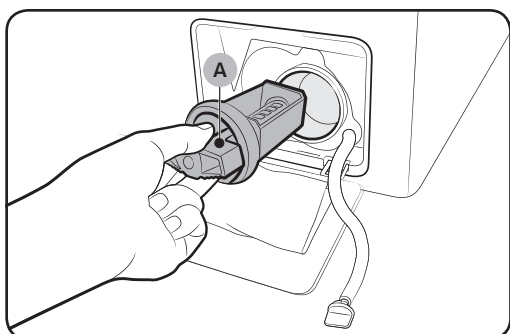
HINWEIS

Wenn das Sieb verstopft ist, erscheint der Fehlercode „4C“ auf dem Bildschirm.

Wartung

Pumpenfilter

Es ist ratsam, den Pumpenfilter 5 oder 6 Male im Jahr zu reinigen, damit er nicht verstopft. Ein verstopfter Pumpenfilter kann den Blaseneffekt verringern.



1. Schalten Sie die Waschmaschine aus und ziehen Sie den Netzstecker ab.
2. Lassen Sie das in der Trommel verbliebene Wasser abfließen. Siehe dazu **„Notablauf“** auf Seite **45**.
3. Drücken Sie vorsichtig auf die Filterabdeckung, damit sich diese öffnet.
4. Drehen Sie dazu den **Knopf des Pumpenfilters (A)** nach links und lassen das verbliebene Wasser abfließen.
5. Reinigen Sie den Pumpenfilter mit weichen Bürsten. Stellen Sie sicher, dass das Propellerrad der Absaugpumpe innen im Filter nicht blockiert ist.
6. Setzen Sie den Pumpenfilter wieder ein und drehen Sie den Filterknopf nach rechts.

HINWEIS

- Einige Pumpenfilter verfügen über einen Sicherheitsknopf, der zur Vermeidung von Unfällen mit Kindern gedacht ist. Um den Sicherheitsknopf zu öffnen, drücken Sie ihn hinein und drehen ihn gegen den Uhrzeigersinn. Der Federmechanismus des Sicherheitsknopfs hilft beim Öffnen des Filters.
- Um den Sicherheitsknopf zu schließen, drehen Sie ihn im Uhrzeigersinn. Die Feder gibt ein ratterndes Geräusch von sich, was normal ist.

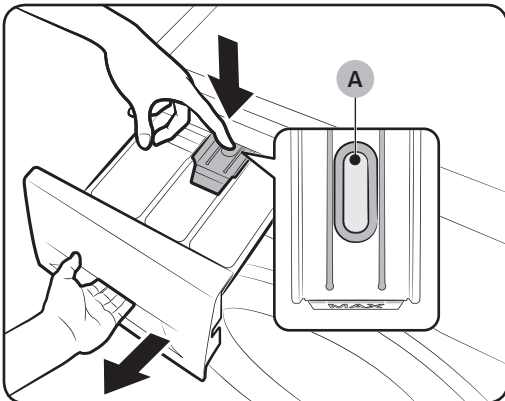
HINWEIS

Wenn das Sieb verstopft ist, erscheint der Informationscode „5C“ auf dem Bildschirm.

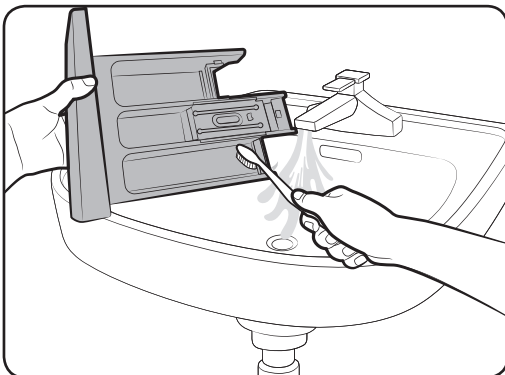
VORSICHT

- Versichern Sie sich, dass die Filterkappe nach der Filterreinigung ordnungsgemäß verschlossen ist. Andernfalls kann es zu einem Leck kommen.
- Versichern Sie sich, dass der Filter nach seiner Reinigung ordnungsgemäß eingesetzt wird. Andernfalls kann es zu einem Geräteversagen oder Leck kommen.

Waschmittelbehälter

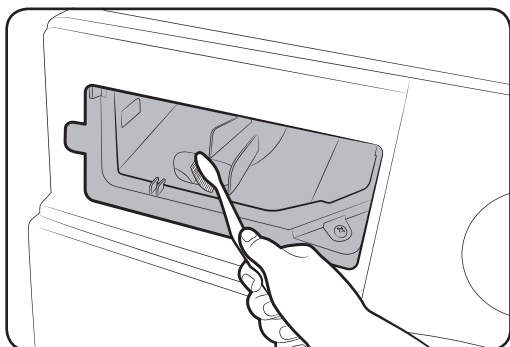


1. Während Sie den **Entriegelungshebel (A)** auf der Innenseite des Waschmittelbehälter herunterdrücken, schieben Sie den Waschmittelbehälter auf.
2. Entfernen Sie den **Entriegelungshebel** und den **Flüssigwaschmittelbehälter** aus der Schublade.



3. reinigen Sie die Schubladenteile unter fließendem Wasser und mit einer weichen Bürste.

Wartung



4. Reinigen Sie den Einschub mit einer weichen Bürste.
5. Setzen Sie den **Entriegelungshebel** und den **Flüssigwaschmittelbehälter** wieder in der Schublade ein.
6. Schieben Sie das Waschmittelfach zum Schließen nach innen.

HINWEIS

Um das verbliebene Waschmittel zu entfernen, führen Sie das Programm **SPÜLEN + SCHLEUDERN** bei leerer Trommel aus.

Wiederherstellung nach Einfrieren

Die Waschmaschine kann einfrieren, wenn die Temperatur unter 0 °C fällt.

1. Schalten Sie die Waschmaschine aus und ziehen Sie den Netzstecker ab.
2. Gießen Sie warmes Wasser über den Wasserhahn, um den Zuwasserschlauch zu lösen.
3. Nehmen Sie den Zuwasserschlauch ab und legen Sie ihn in warmes Wasser.
4. Gießen Sie warmes Wasser in die Trommel und lassen Sie es 10 Minuten lang dort.
5. Schließen Sie den Zuwasserschlauch wieder am Wasserhahn an.

HINWEIS

Wenn die Waschmaschine immer noch nicht richtig funktioniert, wiederholen Sie die oben genannten Schritte, bis sie richtig funktioniert.

Sorgen Sie dafür, dass sie nicht über längere Zeit nicht genutzt wird


Vermeiden Sie die Nichtnutzung der Waschmaschine über einen längeren Zeitraum. Sollte dies der Fall sein, lassen Sie das Wasser aus der Waschmaschine ab und ziehen den Netzstecker ab.

1. Drehen Sie den **Programmwahlschalter**, um **SPÜLEN + SCHLEUDERN** auszuwählen.
2. Leeren Sie die Trommel und drücken Sie die **Start/Pause**-Taste.
3. Wenn ein Programm abgeschlossen ist, schließen Sie den Wasserhahn und nehmen den Zuwasserschlauch ab.
4. Schalten Sie die Waschmaschine aus und ziehen Sie den Netzstecker ab.
5. Öffnen Sie die Tür, damit Luft in der Trommel zirkulieren kann.

Fehlersuche

Prüfpunkte

Wenn Sie ein Problem bei der Waschmaschine feststellen, prüfen Sie zunächst die nachstehende Tabelle und probieren die Vorschläge aus.

Problem	Maßnahme
Startet nicht.	<ul style="list-style-type: none">• Stellen Sie sicher, dass die Waschmaschine an eine Steckdose angeschlossen ist.• Stellen Sie sicher, dass die Tür richtig geschlossen ist.• Stellen Sie sicher, dass die Wasserhähne geöffnet sind.• Stellen Sie sicher, dass Sie Start/Pause drücken, um die Waschmaschine zu starten.• Stellen Sie sicher, dass Kindersicherung  nicht aktiviert ist.• Bevor die Waschmaschine mit dem Füllen beginnt, macht sie eine Reihe von Klickgeräuschen, um den Türverschluss zu überprüfen, und führt dann einen Schnellablass durch.• Überprüfen Sie die Sicherung oder stellen Sie den Schutzschalter zurück.
Die Wasserzufuhr ist unzureichend oder es wird kein Wasser zugeführt.	<ul style="list-style-type: none">• Öffnen Sie den Wasserhahn vollständig.• Stellen Sie sicher, dass die Tür richtig geschlossen ist.• Stellen Sie sicher, dass der Zuwasserschlauch nicht eingefroren ist.• Stellen Sie sicher, dass der Frischwasserschlauch nicht verdreht oder geknickt ist.• Stellen Sie sicher, dass ausreichend Wasserdruck vorhanden ist.
Nach einem Zyklus bleibt Waschmittel im Waschmittelfach zurück.	<ul style="list-style-type: none">• Stellen Sie sicher, dass die Waschmaschine mit ausreichendem Wasserdruck läuft.• Achten Sie darauf, dass das Waschmittel in die Mitte des Waschmittelbehälters gefüllt wird.• Stellen Sie sicher, dass die Spülkappe richtig eingesetzt ist.• Wenn Sie körniges Waschmittel verwenden, stellen Sie sicher, dass sich der Waschmittel-Wahlschalter in der oberen Position befindet.• Nehmen Sie die Spülkappe ab und reinigen Sie das Waschmittelfach.

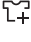
Fehlersuche

Problem	Maßnahme
Übermäßige Vibrationen oder macht Geräusche.	<ul style="list-style-type: none"> • Stellen Sie sicher, dass die Maschine auf ebenmäßigem, festen und nicht rutschenden Untergrund aufgestellt ist. Wenn der Untergrund nicht ebenmäßig ist, verwenden Sie die Stellfüße, um eine Höhe der Waschmaschine zu regulieren. • Stellen Sie sicher, dass alle Transportsicherungen entfernt wurden. • Stellen Sie sicher, dass die Waschmaschine keine anderen Geräte oder Gegenstände berührt. • Stellen Sie sicher, dass die Wäsche in der Trommel gleichmäßig verteilt ist. • Der Motor kann während des normalen Betriebs Geräusche machen. • Overalls oder mit Metall verzierte Bekleidung können während des Waschens Geräusche machen. Das ist normal. • Metallobjekte wie Münzen können Geräusche verursachen. Entfernen Sie diese Objekte nach dem Waschen aus der Trommel oder dem Filtergehäuse.
Läuft nicht ab und/ oder schleudert nicht.	<ul style="list-style-type: none"> • Stellen Sie sicher, dass der Ablaufschlauch auf dem gesamten Weg zum Ablaufsystem gerade ist. Wenn Sie entdecken, dass der Ablauf beeinträchtigt ist, wenden Sie sich an den Kundendienst. • Stellen Sie sicher, dass die Fremdkörperfalle nicht verstopft ist. • Schließen Sie die Gerätetür und drücken Sie die Taste Start/ Pause. Zu Ihrer Sicherheit trocknet oder schleudert die Waschmaschine nicht, bis die Tür geschlossen ist. • Stellen Sie sicher, dass der Ablaufschlauch nicht gefroren oder verstopft ist. • Stellen Sie sicher, dass der Ablaufschlauch an ein Ablaufsystem angeschlossen ist, das nicht verstopft ist. • Wenn der Waschmaschine nicht genügend Strom zugeführt wird, wird sie zeitweise nicht ablaufen oder schleudern. Sobald die Waschmaschine wieder ausreichend Strom erhält, wird sie wieder den normalen Betrieb aufnehmen.

Problem	Maßnahme
Die Tür lässt sich nicht öffnen.	<ul style="list-style-type: none"> • Drücken Sie Start/Pause, um die Waschmaschine anzuhalten. • Es kann einige Momente dauern, bis der Türschließmechanismus gelöst wird. • Die Tür kann erst drei Minuten nach dem Abschalten der Waschmaschine oder der Stromversorgung geöffnet werden. • Stellen Sie sicher, dass das gesamte Wasser in der Trommel abgelassen wird. • Die Tür öffnet sich eventuell nicht, wenn Wasser in der Trommel verbleibt. Lassen Sie die Trommel ab und öffnen Sie die Tür mit der Hand. • Stellen Sie sicher, dass das Türverriegelungslicht ausgeschaltet ist. Das Türverriegelungslicht schaltet sich aus, nachdem die Waschmaschine abgelassen wurde.
Übermäßig Seifenwasser.	<ul style="list-style-type: none"> • Stellen Sie sicher, dass die Einstellungen Autom. Waschmittelzufuhr und Autom. Weichspülerzufuhr richtig eingerichtet sind. • Stellen Sie sicher, dass Sie gegebenenfalls das richtige Waschmittel verwenden. • Verwenden Sie Waschmittel mit hohem Wirkungsgrad (HE). • Verringern Sie die Waschmittelmenge bei weicherem Wasser, geringerer Beladung oder leicht verschmutzten Kleidungsstücken. • Nicht-HE-Waschmittel werden nicht empfohlen.
Es kann kein zusätzliches Waschmittel hinzugegeben werden.	<ul style="list-style-type: none"> • Stellen Sie sicher, dass die Waschmittel- und die Weichspülermenge nicht über das Limit hinausgeht. • Stellen Sie sicher, dass die Funktion Autom. Abgabe aktiviert ist und die Einstellungen Wasserhärte und Konzentration richtig angegeben sind.

Fehlersuche

Problem	Maßnahme
Stopp.	<ul style="list-style-type: none"> • Stecken Sie das Netzkabel in eine Steckdose ein. • Überprüfen Sie die Sicherung oder stellen Sie den Schutzschalter zurück. • Schließen Sie die Tür und drücken Sie Start/Pause, um die Waschmaschine zu starten. Zu Ihrer Sicherheit trocknet oder schleudert die Waschmaschine nicht, bis die Tür geschlossen ist. • Bevor die Waschmaschine mit dem Füllen beginnt, macht sie eine Reihe von Klickgeräuschen, um den Türverschluss zu überprüfen, und führt dann einen Schnellablass durch. • Es kann während des Zyklus zu einer Pause oder einer Einweichzeit kommen. Warten Sie kurz, dann startet die Waschmaschine wieder. • Stellen Sie sicher, dass das Sieb des Zuwasserschlauchs an den Wasserhähnen nicht verstopft ist. Reinigen Sie das Sieb regelmäßig. • Wenn der Waschmaschine nicht genügend Strom zugeführt wird, wird sie zeitweise nicht ablaufen oder schleudern. Sobald die Waschmaschine wieder ausreichend Strom erhält, wird sie wieder den normalen Betrieb aufnehmen.
Füllt sich mit der falschen Wassertemperatur.	<ul style="list-style-type: none"> • Öffnen Sie beide Hähne vollständig. • Stellen Sie sicher, dass die Temperatúrauswahl korrekt ist. • Stellen Sie sicher, dass die Schläuche an die richtigen Hähne angeschlossen sind. Spülen Sie die Wasserleitungen durch. • Stellen Sie sicher, dass der Warmwasserbereiter auf eine Zufuhr von mindestens 120 °F (49 °C) heißem Wasser am Hahn eingestellt ist. Überprüfen Sie auch Kapazität und Rückflussrate des Warmwasserbereiters. • Trennen Sie die Schläuche und reinigen Sie das Sieb. Das Sieb könnte verstopft sein. • Während des Füllens der Waschmaschine kann sich die Wassertemperatur ändern, da der automatische Temperaturregler die Temperatur des ankommenden Wassers überprüft. Das ist normal. • Während des Füllens der Waschmaschine merken Sie eventuell, dass nur heißes und/oder nur kaltes Wasser durch den Behälter läuft, wenn kalte oder warme Temperaturen ausgewählt sind. Dies ist eine normale Funktion des automatischen Temperaturreglers, da die Waschmaschine die Wassertemperatur festlegt.


Problem	Maßnahme
Die Ladung ist am Ende eines Zyklus nass.	<ul style="list-style-type: none"> • Wählen Sie eine hohe oder sehr hohe Schleuderdrehzahl. • Verwenden Sie Waschmittel mit hohem Wirkungsgrad (HE), um übermäßig Seifenwasser zu vermeiden. • Die Ladung ist zu klein. Kleine Ladungen (ein oder zwei Kleidungsstücke) werden eventuell ungleichmäßig und schleudern daher nicht richtig. • Stellen Sie sicher, dass der Ablaufschlauch nicht geknickt oder verstopft ist.
Verliert Wasser.	<ul style="list-style-type: none"> • Stellen Sie sicher, dass die Tür richtig geschlossen ist. • Stellen Sie sicher, dass alle Schlauchanschlüsse dicht sind. • Stellen Sie sicher, dass das Ende des Ablaufschlauchs richtig eingesteckt und sicher am Ablaufsystem angebracht ist. • Vermeiden Sie Überladung. • Verwenden Sie Waschmittel mit hohem Wirkungsgrad (HE).
Riecht schlecht.	<ul style="list-style-type: none"> • Überschüssiges Seifenwasser sammelt sich in Nischen und kann unangenehme Gerüche verursachen. • Lassen Sie Reinigungszyklen für die regelmäßige Reinigung laufen. • Reinigen Sie die Türdichtung (Membran). • Trocknen Sie das Innere der Waschmaschine nach Ende eines Zyklus.
Es sind keine Blasen zu sehen (nur Bubbleshot-Modelle).	<ul style="list-style-type: none"> • Durch Überladung könnten Blasen verdeckt werden. • Stark verschmutzte Wäsche erzeugt eventuell keine Blasen.
Kann die Add Door jederzeit geöffnet werden?	<ul style="list-style-type: none"> • Die Add Door kann nur geöffnet werden, wenn die Anzeige  erscheint. Jedoch kann sie in den folgenden Fällen nicht geöffnet werden: <ul style="list-style-type: none"> - Wenn der Koch- oder Trocknungsprozess läuft, und die Innentemperatur hoch ist. - Wenn Sie aus Sicherheitsgründen die Kindersicherung aktiviert haben. - Wenn eine Trommelreinigung oder -trocknung stattfindet, bei der keine Wäsche hineingegeben werden darf.


Wenn das Problem fortbesteht, wenden Sie sich an ein lokales Samsung-Kundendienstzentrum.

Fehlersuche


Informationscodes

Wenn die Waschmaschine nicht funktioniert, sehen Sie einen Fehlercode auf dem Bildschirm. Prüfen Sie zunächst die nachstehende Tabelle und probieren die Vorschläge aus.

Problem	Maßnahme
4C	<p>Es wird kein Wasser zugeführt.</p> <ul style="list-style-type: none"> • Stellen Sie sicher, dass die Wasserhähne geöffnet sind. • Stellen Sie sicher, dass die Wasserschläuche nicht verstopft ist. • Stellen Sie sicher, dass die Wasserhähne nicht eingefroren sind. • Stellen Sie sicher, dass die Waschmaschine mit ausreichendem Wasserdruck läuft. • Stellen Sie sicher, dass der Kaltwasser- und der Warmhahn richtig angeschlossen sind. • Reinigen Sie das Sieb, da es verstopft sein könnte. <p> HINWEIS Wenn die Waschmaschine den Code „4C“ anzeigt, wird bei ihr drei Minuten lang Wasser abgelassen. Während dieser Zeit ist die Taste Ein/Aus nicht betriebsbereit.</p>
4C2	<ul style="list-style-type: none"> • Stellen Sie sicher, dass der Kaltwasserschlauch fest an den Kaltwasserhahn angeschlossen ist. Ist er an den Warmwasserhahn angeschlossen, kann sich die Wäsche bei einigen Zyklen verformen.
5C	<p>Es wird kein Wasser abgelassen.</p> <ul style="list-style-type: none"> • Stellen Sie sicher, dass der Ablaufschlauch nicht gefroren oder verstopft ist. • Stellen Sie sicher, dass der Ablaufschlauch abhängig vom Abschlusstyp richtig sitzt. • Reinigen Sie die Fremdkörperfalle, da sie verstopft sein könnte. • Stellen Sie sicher, dass der Ablaufschlauch auf dem gesamten Weg zum Ablaufsystem gerade ist. • Wenn der Informationscode weiterhin zu sehen ist, wenden Sie sich an ein Kundenservicezentrum.
DC	<p>Die Waschmaschine wird bei offener Tür betrieben.</p> <ul style="list-style-type: none"> • Stellen Sie sicher, dass die Tür richtig geschlossen ist. • Achten Sie darauf, dass Sie keine Wäsche in der Tür einklemmen.
DC1	<p>Das Schließen/Öffnen der Gerätetür funktioniert nicht richtig.</p> <ul style="list-style-type: none"> • Schalten Sie das Gerät aus, und starten Sie das Programm erneut. • Wenn der Informationscode weiterhin zu sehen ist, wenden Sie sich an ein Kundenservicezentrum.
DC3	<p>Das Schließen/Öffnen der Add Door funktioniert nicht richtig.</p> <ul style="list-style-type: none"> • Schalten Sie das Gerät aus, und starten Sie das Programm erneut. • Wenn der Informationscode weiterhin zu sehen ist, wenden Sie sich an ein Kundenservicezentrum.

Problem	Maßnahme
OC	<p>Es ist Wasser übergelaufen.</p> <ul style="list-style-type: none"> • Starten Sie nach dem Schleudern neu. • Falls der Informationscode auf dem Display verbleibt, wenden Sie sich an ein lokales Samsung-Kundendienstzentrum.
LC	<p>Überprüfen Sie den Ablaufschlauch.</p> <ul style="list-style-type: none"> • Stellen Sie sicher, dass das Ende des Ablaufschlauchs auf dem Boden liegt. • Stellen Sie sicher, dass der Ablaufschlauch nicht verstopft ist. • Wenn der Informationscode weiterhin zu sehen ist, wenden Sie sich an ein Kundenservicezentrum.
LC1	<p> HINWEIS</p> <p>Wenn die Waschmaschine den Code „LC“/„LC1“ anzeigt, wird bei ihr drei Minuten lang Wasser abgelassen. Während dieser Zeit ist die Taste Ein/Aus nicht betriebsbereit.</p>
UB	<p>Schleudern funktioniert nicht.</p> <ul style="list-style-type: none"> • Stellen Sie sicher, dass die Wäsche gleichmäßig verteilt ist. • Stellen Sie sicher, dass die Waschmaschine auf einer flachen, stabilen Oberfläche steht. • Wäsche neu verteilen. Wenn nur ein einzelnes Wäschestück, z. B. ein Bademantel oder Jeansstoff, gewaschen wird, ist das Ergebnis des letzten Schleudergangs möglicherweise nicht zufrieden stellend, und die Prüfmeldung „UB“ wird im Display angezeigt.
3C	<p>Überprüfen Sie, ob der Motor funktioniert.</p> <ul style="list-style-type: none"> • Versuchen Sie, den Zyklus neu zu starten. • Wenn der Informationscode weiterhin zu sehen ist, wenden Sie sich an ein Kundenservicezentrum.
UC	<p>Die elektronische Steuerung muss überprüft werden (Überspannungsfehler).</p> <ul style="list-style-type: none"> • Überprüfen Sie die Platine und die Verkabelung. • Überprüfen Sie, ob ordnungsgemäß Strom zugeführt wird. • Wenn der Informationscode weiterhin zu sehen ist, wenden Sie sich an ein Kundenservicezentrum.
	<p>Niedrige Spannung erkannt</p> <ul style="list-style-type: none"> • Überprüfen Sie, ob das Netzkabel eingesteckt ist. • Wenn der Informationscode weiterhin zu sehen ist, wenden Sie sich an ein Kundenservicezentrum.
HC	<p>Überprüfung der Hochtemperaturheizung</p> <ul style="list-style-type: none"> • Wenn der Informationscode weiterhin zu sehen ist, wenden Sie sich an ein Kundenservicezentrum.

Fehlersuche


















Problem	Maßnahme
1C	<p>Der Wasserstandssensor funktioniert nicht richtig.</p> <ul style="list-style-type: none"> • Versuchen Sie abzuschalten und den Zyklus neu zu starten. • Überprüfen Sie die Verkabelung des Wasserstandssensors. • Wenn der Informationscode weiterhin zu sehen ist, wenden Sie sich an ein Kundenservicezentrum. <p> HINWEIS Wenn die Waschmaschine den Code „1C“ anzeigt, wird bei ihr drei Minuten lang Wasser abgelassen. Während dieser Zeit ist die Taste Ein/Aus nicht betriebsbereit.</p>
8C	<p>Der MEMS-Sensor arbeitet nicht ordnungsgemäß.</p> <ul style="list-style-type: none"> • Schalten Sie das Gerät aus, und starten Sie das Programm erneut. • Wenn der Informationscode weiterhin zu sehen ist, wenden Sie sich an ein Kundenservicezentrum.
AC	<p>Überprüfen Sie die Kommunikation zwischen Haupt- und Sub-PBAs.</p> <ul style="list-style-type: none"> • Versuchen Sie abzuschalten und den Zyklus neu zu starten. • Wenn der Informationscode weiterhin zu sehen ist, wenden Sie sich an ein Kundenservicezentrum.
AC6	<p>Überprüfen Sie die Kommunikation zwischen der Haupt- und der Inverterplatine.</p> <ul style="list-style-type: none"> • Je nach Zustand kann die Maschine automatisch wieder in den Normalbetrieb zurückkehren. • Schalten Sie das Gerät aus, und starten Sie das Programm erneut. • Wenn der Informationscode weiterhin zu sehen ist, wenden Sie sich an ein Kundenservicezentrum.
DDC	<p>Diese Meldung wird angezeigt, wenn Sie die Add Door öffnen, ohne die Taste Pause zu drücken. Gehen Sie in diesem Fall folgendermaßen vor:</p> <ul style="list-style-type: none"> • Um Wäsche hinzuzufügen, drücken Sie auf Add Door um diese richtig zu schließen. Drücken Sie die Taste Start/Pause, und versuchen Sie es erneut. • Wenn Sie die Add Door zufällig drücken, dann drücken Sie erneut auf Add Door, um sie richtig zu schließen. Drücken Sie dann auf Start/Pause, um den Betrieb fortzusetzen.

Falls immer wieder Informationscode auf dem Bildschirm erscheint, wenden Sie sich an ein lokales Samsung-Kundendienstzentrum.

Technische Daten

Erklärung der Pflegesymbole

Die folgenden Symbole sind Pflegehinweise für Bekleidung. Es gibt die folgenden vier Symbole (gleiche Reihenfolge): Waschen, Bleichen, Trocknen und Bügeln und ggf. Reinigungshinweise. Die Verwendung dieser Symbole gewährleistet die Einheitlichkeit zwischen den verschiedenen Bekleidungsherstellern von inländischer und importierter Bekleidung. Befolgen Sie die Pflegehinweise des Etiketts, um die Lebensdauer Ihrer Bekleidung zu maximieren und Probleme beim Waschen zu vermindern.

	Normalwaschgang		Nicht bügeln
	Schonwaschgang		Chemische Reinigung mit allen Lösungsmitteln möglich
	Waschen bei 95 °C		Chemische Reinigung
	Waschen bei 60 °C		Chemische Reinigung mit Perchlorethylen, Feuerzeugbenzin, reinem Alkohol oder R113
	Waschen bei 40 °C		Chemische Reinigung mit Kerosin, reinem Alkohol oder R113
	Waschen bei 30 °C		Keine chemische Reinigung möglich
	Nur Handwäsche		Liegend trocknen
	Nicht waschen (nur chemische Reinigung)		Kann zum Trocknen aufgehängt werden
	Chlorbleiche möglich		Zum Trocknen auf einen Kleiderbügel hängen
	Chlorbleiche nicht möglich		Trocknen im Wäschetrockner mit normaler Temperatureinstellung
	Bügeln bei max. 200 °C		Trocknen im Wäschetrockner mit reduzierter Temperatureinstellung
	Bügeln bei max. 150 °C		Nicht im Trockner trocknen
	Bügeln bei max. 100 °C		

Technische Daten

Entsorgung von Altgeräten

- Dieses Gerät ist aus wieder verwertbaren Materialien hergestellt. Beachten Sie bei der Entsorgung von Altgeräten die geltenden Normen und Gesetze. Schneiden Sie das Netzkabel durch, damit die Waschmaschine nicht mehr an eine Stromquelle angeschlossen werden kann. Entfernen Sie die Gerätetür, um zu verhindern, dass spielende Kinder sich versehentlich in der Trommel einschließen.
- Überschreiten Sie nicht die auf den Waschmittelpackungen angegebene empfohlene Waschmittelmenge.
- Verwenden Sie nur dann Fleckentferner und Bleichmittel, wenn es unbedingt notwendig ist.
- Waschen Sie möglichst immer die volle für das jeweilige Waschprogramm angegebene Wäschemenge. Auf diese Weise sparen Sie Wasser und Strom.

Lastenheft

„ * “ Sternchen bedeuten Variantenmodelle und können zwischen (0-9) und (A-Z) variieren.

Typ		Frontlader-Waschmaschine	
Modellname		WD8*K5A0***	WD7*K5B0***
Maße		600mm(B) X 600mm(T) X 850mm(H)	600mm(B) X 550mm(T) X 850mm(H)
Wasserdruck		50 kPa ~ 800 kPa	
Nettogewicht		72 kg	66 kg
Wasch- und Schleuderkapazität		8,0 kg	7,0 kg
Trockenkapazität		4,5 kg	5,0 kg
Leistungsaufnahme	Waschen	220 V	100 W
		240 V	100 W
	Waschen und Heizen	220 V	2000 W
		240 V	2400 W
	Trocknen	220 V	1600 W
		240 V	1600 W
	Schleudern	220~240 V	450 W
Abpumpen		30 W	
Schleuderdrehzahl		1400 U/min	

HINWEIS

Design und Spezifikationen unterliegen Änderungen ohne vorherige Ankündigung zu Zwecken der Qualitätsverbesserung.

Technische Daten

Gemäß Richtlinie (EU) Nr. 96/60/EC

„ * “ Sternchen bedeuten Variantenmodelle und können zwischen (0-9) und (A-Z) variieren.

Samsung		
Modellbezeichnung	WD8AK5A0*** / WD8EK5A0*** WD81K5A0*** / WD8XK5A0***	
Energieeffizienzklasse		
A (höchste Effizienz) bis G (geringste Effizienz)	A	
Energieverbrauch		
Waschen, schleudern und trocknen	kWh	5,44
Nur waschen und schleudern	kWh	1,04
Waschleistungs-kategorie		
A (höchste Effizienz) bis G (geringste Effizienz)	A	
Wasserextraktions-Effizienzklasse		
A (höchste Effizienz) bis G (geringste Effizienz)	A	
Restfeuchtigkeit	%	44
Maximale Schleuderdrehzahl	U/min.	1400
Kapazität		
Waschen	kg	8
Trocknen	kg	4,5
Wasserverbrauch		
Waschen, schleudern und trocknen	ℓ	88
Nur waschen und schleudern	ℓ	48
Dauer des vollständigen Betriebszyklus (bei Verwendung des Standardprogramms "Baumwolle 60 °C" und des Trockenprogramms "Baumwolle, schranktrocken") bei Nennfüllmenge		
Waschen, schleudern und trocknen	Min.	735
Nur waschen und schleudern	Min.	290
Die Informationen auf dem Etikett und dem Datenblatt beziehen sich auf das Programm	Waschen	Baumwolle 60 °C + Intensiv
	Trocknen	TROCKNEN BAUMWOLLE
Geschätzter jährlicher Verbrauch für einen Vier-Personen-Haushalt, wobei immer der Trockner genutzt wird (200 Zyklen)		
Energieverbrauch	kWh/Jahr	1088
Wasserverbrauch	ℓ	17600
Geschätzter jährlicher Verbrauch für einen Vier-Personen-Haushalt, wobei nie der Trockner genutzt wird (200 Zyklen)		
Energieverbrauch	kWh/Jahr	208
Wasserverbrauch	ℓ	9600

Geräusche beim 60° C Standard-Baumwollwasch- und Trocknungsprogramm „Trockene Baumwolle“		
Waschen	dB (A) re 1 pW	54
Schleudern	dB (A) re 1 pW	73
Trocknen	dB (A) re 1 pW	59

Die Die Verbrauchsdaten der Trocknungsenergie wurden unter den in der Norm EN50229 festgelegten Bedingungen gemessen.

- Erste Trocknung wurde mit 4,5 kg Last durchgeführt (die Last bestehen aus: 2 Bettlaken und 6 Kissenbezüge und 14 Handtücher), in Modus TROCKNEN BAUMWOLLE;
- Zweite Trocknung wurde mit 3,5 kg Last durchgeführt (die Last bestehend aus: 1 Bettlaken und 6 Kissenbezüge und 11 Handtücher), in Modus TROCKNEN BAUMWOLLE; (1 oder 2 Handtücher können hinzugefügt, oder für die Gewichtseinstellung entfernt werden.)

Technische Daten

Gemäß Richtlinie (EU) Nr. 96/60/EC

„ * “ Sternchen bedeuten Variantenmodelle und können zwischen (0-9) und (A-Z) variieren.

Samsung		
Modellbezeichnung	WD7AK5B0***	
Energieeffizienzklasse		
A (höchste Effizienz) bis G (geringste Effizienz)	B	
Energieverbrauch		
Waschen, schleudern und trocknen	kWh	5,67
Nur waschen und schleudern	kWh	0,91
Waschleistungs-kategorie		
A (höchste Effizienz) bis G (geringste Effizienz)	A	
Wasserextraktions-Effizienzklasse		
A (höchste Effizienz) bis G (geringste Effizienz)	A	
Restfeuchtigkeit	%	44
Maximale Schleuderdrehzahl	U/min.	1400
Kapazität		
Waschen	kg	7
Trocknen	kg	5
Wasserverbrauch		
Waschen, schleudern und trocknen	ℓ	77
Nur waschen und schleudern	ℓ	42
Dauer des vollständigen Betriebszyklus (bei Verwendung des Standardprogramms "Baumwolle 60 °C" und des Trockenprogramms "Baumwolle, schranktrocken") bei Nennfüllmenge		
Waschen, schleudern und trocknen	Min.	735
Nur waschen und schleudern	Min.	290
Die Informationen auf dem Etikett und dem Datenblatt beziehen sich auf das Programm	Waschen	Baumwolle 60 °C + Intensiv
	Trocknen	TROCKNEN BAUMWOLLE
Geschätzter jährlicher Verbrauch für einen Vier-Personen-Haushalt, wobei immer der Trockner genutzt wird (200 Zyklen)		
Energieverbrauch	kWh/Jahr	1134
Wasserverbrauch	ℓ	15400
Geschätzter jährlicher Verbrauch für einen Vier-Personen-Haushalt, wobei nie der Trockner genutzt wird (200 Zyklen)		
Energieverbrauch	kWh/Jahr	182
Wasserverbrauch	ℓ	8400

Geräusche beim 60° C Standard-Baumwollwasch- und Trocknungsprogramm „Trockene Baumwolle“		
Waschen	dB (A) re 1 pW	54
Schleudern	dB (A) re 1 pW	73
Trocknen	dB (A) re 1 pW	59

Die Die Verbrauchsdaten der Trocknungsenergie wurden unter den in der Norm EN50229 festgelegten Bedingungen gemessen.

- Erste Trocknung wurde mit 5 kg Last durchgeführt (die Last bestehen aus: 2 Bettlaken und 6 Kissenbezüge und 18 Handtücher), in Modus TROCKNEN BAUMWOLLE;
- Zweite Trocknung wurde mit 2 kg Last durchgeführt (die Last bestehend aus: 0 Bettlaken und 6 Kissenbezüge und 5 Handtücher), in Modus TROCKNEN BAUMWOLLE; (1 oder 2 Handtücher können hinzugefügt, oder für die Gewichtseinstellung entfernt werden.)

Notizen



FRAGEN ODER HINWEISE?

LAND	RUFEN SIE UNS AN	ODER BESUCHEN SIE UNS UNTER
GERMANY	06196 77 555 66 *HHP 06196 77 555 77 *OTH	www.samsung.com/de/support
AUSTRIA	0800-SAMSUNG (0800-7267864) [Only for KNOX customers] 0800 400848 [Only for Premium HA] 0800-366661 [Only for Dealers] 0810-112233	www.samsung.com/at/support



DC68-03882C-01