

Gebrauchsanweisung Waschtrockner




Lesen Sie **unbedingt** die Gebrauchsanweisung vor Aufstellung - Installation - Inbetriebnahme. Dadurch schützen Sie sich und vermeiden Schäden.




Inhalt

Ihr Beitrag zum Umweltschutz	6
Sicherheitshinweise und Warnungen	7
Bedienung des Waschtrockners	16
Bedienblende	16
Display.....	17
Beispiele für die Bedienung	17
Geräteverwendung.....	18
Erste Inbetriebnahme	19
Miele@home	20
Waschtrockner einschalten	21
1. Displaysprache einstellen.....	21
2. Miele@home einrichten	22
3. Transportsicherung entfernen	22
4. Programm zum Kalibrieren starten.....	23
Umweltfreundliches Waschen und Trocknen	24
WASCHEN	25
1. Wäsche vorbereiten.....	25
2. Programm wählen	26
3. Waschtrockner beladen	27
4. Programmeinstellungen wählen	28
5. Waschmittel zugeben	30
6. Programm starten.....	34
7. Programmende/Wäsche entnehmen.....	34
Schleudern	35
Programmübersicht.....	37
Programmablauf	43
Extras	46
Waschmittel.....	49
Weichspüler, Formspüler, Stärke.....	49
TROCKNEN	53
1. Wäsche vorbereiten.....	53
2. Programm wählen	54
3. Waschtrockner beladen	55
4. Programmeinstellungen wählen	56
5. Programm starten.....	58
6. Programmende/Wäsche entnehmen.....	58

Programmübersicht	59
Extras	65
Thermoschleudern	66
WASCHEN UND TROCKNEN	68
1. Wäsche vorbereiten	68
2. Programm wählen	68
3. Waschtrockner beladen	68
4. Programmeinstellungen wählen	69
5. Waschmittel zugeben	69
6. Programmstart/-ende	69
Nach jedem Waschen oder Trocknen	70
Programm Flusen ausspülen	70
Programmablauf ändern	71
Programm ändern (Kindersicherung)	71
Programm abbrechen	71
Programm unterbrechen	71
Wäsche nachlegen - AddLoad	72
Startvorwahl/SmartStart	73
Reinigung und Pflege	75
Gehäuse und Blende reinigen	75
Waschmittel-Einspülkasten reinigen	75
Trommelreinigung	77
Wassereinlaufsieb reinigen	77
Was tun, wenn	78
Es lässt sich kein Programm starten	78
Fehlermeldung nach Programmabbruch	79
Fehlermeldung nach Programmende	80
Allgemeine Probleme mit dem Waschtrockner	82
Ein nicht zufriedenstellendes Waschergebnis	85
Ein nicht zufriedenstellendes Trockenergebnis	86
Die Tür lässt sich nicht öffnen	87
Tür öffnen bei verstopftem Ablauf und/oder Stromausfall	88
Kundendienst	90
Kontakt bei Störungen	90
Garantie	90
Nachkaufbares Zubehör	90
EPREL-Datenbank	90

Inhalt

Pflegesymbole	91
Installation	92
Vorderansicht	92
Rückansicht.....	93
Aufstellfläche	94
Waschtrockner zum Aufstellort tragen	94
Transportsicherung ausbauen	94
Transportsicherung einbauen	96
Unterbau unter einer Arbeitsplatte	96
Waschtrockner ausrichten.....	97
Das Wasserschutzsystem	98
Wasserzulauf	99
Nur für Deutschland	99
Wasserablauf.....	101
Elektroanschluss	102
Technische Daten	103
Konformitätserklärung.....	104
Verbrauchsdaten	105
Einstellungen	106
Sprache 	107
Summerlautstärke	107
Tastenton	107
Begrüßungston	107
PIN-Code.....	107
Einheiten	108
Helligkeit.....	108
Programminfo	108
Memory	108
Vorwaschzeit BW	109
Einweichzeit.....	109
Schongang	109
Temp.-Absenkung	109
Wasser plus	110
Niveau Wasser plus.....	110
Maximal. Spülniveau	110
Laugenabkühlung.....	110

Niedr. Wasserdruck	111
Miele@home	111
Fernsteuerung	112
SmartGrid	112
RemoteUpdate	113
Wäscheringschutz	114
Wahl Trockenparam.	114
Trockenstufen	115
Abkühlzeitverläng.	115
Urheberrechte und Lizenzen für das Kommunikationsmodul	115
Wasch- und Pflegemittel.....	116
Waschmittel.....	116
Spezialwaschmittel 	117
Textilpflegemittel 	118
Additiv 	118
Gerätepflege.....	118

Ihr Beitrag zum Umweltschutz

Entsorgung der Verpackung

Die Verpackung dient der Handhabung und schützt das Gerät vor Transportschäden. Die Verpackungsmaterialien sind nach umweltverträglichen und entsorgungstechnischen Gesichtspunkten ausgewählt und generell recycelbar.

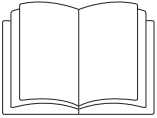
Das Rückführen der Verpackung in den Materialkreislauf spart Rohstoffe. Nutzen Sie materialspezifische Wertstoffsammlungen und Rückgabemöglichkeiten. Transportverpackungen nimmt Ihr Miele Fachhändler zurück.

Entsorgung des Altgerätes

Elektro- und Elektronikgeräte enthalten vielfach wertvolle Materialien. Sie enthalten auch bestimmte Stoffe, Gemische und Bauteile, die für ihre Funktion und Sicherheit notwendig waren. Im Hausmüll sowie bei nicht sachgemäßer Behandlung können sie der menschlichen Gesundheit und der Umwelt schaden. Geben Sie Ihr Altgerät deshalb auf keinen Fall in den Hausmüll.



Nutzen Sie stattdessen die offiziellen, eingerichteten Sammel- und Rücknahmestellen zur unentgeltlichen Abgabe und Verwertung der Elektro- und Elektronikgeräte bei Kommune, Händler oder Miele. Für das Löschen etwaiger personenbezogener Daten auf dem zu entsorgenden Altgerät sind Sie gesetzlich eigenverantwortlich. Sie sind gesetzlich verpflichtet, nicht vom Gerät fest umschlossene Altbatterien und Altakkumulatoren sowie Lampen, die zerstörungsfrei entnommen werden können, zerstörungsfrei zu entnehmen. Bringen Sie diese zu einer geeigneten Sammelstelle, wo sie unentgeltlich abgegeben werden können. Bitte sorgen Sie dafür, dass Ihr Altgerät bis zum Abtransport kindersicher aufbewahrt wird.



- Lesen Sie **unbedingt** die Gebrauchsanweisung.

Dieser Waschtrockner entspricht den vorgeschriebenen Sicherheitsbestimmungen. Ein unsachgemäßer Gebrauch kann jedoch zu Schäden an Personen und Sachen führen.

Lesen Sie die Gebrauchsanweisung aufmerksam durch, bevor Sie den Waschtrockner in Betrieb nehmen. Sie enthält wichtige Hinweise für den Einbau, die Sicherheit, den Gebrauch und die Wartung. Dadurch schützen Sie sich und vermeiden Schäden am Waschtrockner.

Entsprechend der Norm IEC 60335-1 weist Miele ausdrücklich darauf hin, das Kapitel zur Installation des Waschtrockners sowie die Sicherheitshinweise und Warnungen unbedingt zu lesen und zu befolgen.

Miele kann nicht für Schäden verantwortlich gemacht werden, die infolge von Nichtbeachtung dieser Hinweise verursacht werden.

Bewahren Sie diese Gebrauchsanweisung auf und geben Sie diese an einen eventuellen Nachbesitzer weiter.

Bestimmungsgemäße Verwendung

- Dieser Waschtrockner ist dazu bestimmt, im Haushalt und in haushaltsähnlichen Aufstellumgebungen verwendet zu werden.
- Benutzen Sie den Waschtrockner ausschließlich im haushaltsüblichen Rahmen nur zum
- Waschen von Textilien, die vom Hersteller im Pflegeetikett als waschbar ausgewiesen sind.
 - Trocknen von in Wasser gewaschenen Textilien, die vom Hersteller im Pflegeetikett als trocknergeeignet ausgewiesen sind.

Sicherheitshinweise und Warnungen

Alle anderen Anwendungsarten sind unzulässig. Miele haftet nicht für Schäden, die durch bestimmungswidrigen Gebrauch oder falsche Bedienung verursacht werden.

- ▶ Der Waschtrockner ist nicht für den Gebrauch im Außenbereich bestimmt.
- ▶ Personen, die aufgrund ihrer physischen, sensorischen oder geistigen Fähigkeiten oder ihrer Unerfahrenheit oder Unkenntnis nicht in der Lage sind, das Gerät sicher zu bedienen, dürfen dieses Gerät nicht ohne Aufsicht oder Anweisung durch eine verantwortliche Person benutzen.

Kinder im Haushalt

- ▶ Kinder unter 8 Jahren müssen vom Waschtrockner ferngehalten werden, es sei denn, sie werden ständig beaufsichtigt.
- ▶ Kinder ab 8 Jahren dürfen den Waschtrockner nur ohne Aufsicht bedienen, wenn ihnen der Waschtrockner so erklärt wurde, dass sie den Waschtrockner sicher bedienen können. Kinder müssen mögliche Gefahren einer falschen Bedienung erkennen und verstehen können.
- ▶ Kinder dürfen den Waschtrockner nicht ohne Aufsicht reinigen oder warten.
- ▶ Beaufsichtigen Sie Kinder, die sich in der Nähe des Waschtrockners aufhalten. Lassen Sie Kinder niemals mit dem Waschtrockner spielen.

Technische Sicherheit

- ▶ Kontrollieren Sie den Waschtrockner vor der Aufstellung auf äußere sichtbare Schäden.
Stellen Sie einen beschädigten Waschtrockner nicht auf und nehmen Sie ihn nicht in Betrieb.
- ▶ Vergleichen Sie vor dem Anschließen des Waschtrockners unbedingt die Anschlussdaten (Absicherung, Spannung und Frequenz) auf dem Typenschild mit denen des Elektronetzes. Erfragen Sie diese im Zweifelsfall bei einer Elektrofachkraft.
- ▶ Die elektrische Sicherheit dieses Waschtrockners ist nur dann gewährleistet, wenn er an ein vorschriftsmäßig installiertes Schutzleitersystem angeschlossen wird.
Achten Sie darauf, dass diese grundlegende Sicherheitsvoraussetzung geprüft und im Zweifelsfall die Hausinstallation durch eine Fachkraft überprüft wird.
Miele kann nicht für Schäden verantwortlich gemacht werden, die durch einen fehlenden oder unterbrochenen Schutzleiter verursacht werden.
- ▶ Verwenden Sie aus Sicherheitsgründen keine Verlängerungskabel, Mehrfach-Tischsteckdosen oder Ähnliches (Brandgefahr durch Überhitzung).
- ▶ Durch unsachgemäße Reparaturen können unvorhersehbare Gefahren für den Benutzer entstehen, für die der Hersteller keine Haftung übernimmt. Reparaturen dürfen nur von Miele autorisierten Fachkräften durchgeführt werden, ansonsten besteht bei nachfolgenden Schäden kein Garantieanspruch.
- ▶ Beachten Sie die Anweisungen im Kapitel „Installation“ sowie das Kapitel „Technische Daten“.

Sicherheitshinweise und Warnungen

▶ Dieser Waschtrockner ist wegen besonderer Anforderungen (z. B. bezüglich Temperatur, Feuchtigkeit, chemischer Beständigkeit, Abriebfestigkeit und Vibration) mit einem speziellen Leuchtmittel ausgestattet. Dieses Leuchtmittel darf nur für die vorgesehene Verwendung genutzt werden. Das Leuchtmittel ist nicht zur Raumbelichtung geeignet. Der Austausch darf nur von einer autorisierten Fachkraft oder vom Miele Kundendienst durchgeführt werden.

Der Waschtrockner enthält 1 Lichtquelle der Energieeffizienzklasse G.

▶ Um den Waschtrockner von der Netzversorgung zu trennen, muss die Zugänglichkeit des Netzsteckers immer gewährleistet sein.

▶ Im Fehlerfall oder bei der Reinigung und Pflege ist der Waschtrockner nur dann elektrisch vom Netz getrennt, wenn:

- der Netzstecker des Waschtrockners gezogen ist oder
- die Sicherung der Hausinstallation ausgeschaltet ist oder
- die Schraubsicherung der Hausinstallation ganz herausgeschraubt ist.

▶ Das Miele Wasserschutzsystem schützt vor Wasserschäden, wenn folgende Voraussetzungen erfüllt sind:

- Ordnungsgemäßer Wasser- und Elektroanschluss
- Bei erkennbaren Schäden muss der Waschtrockner unverzüglich wieder in Stand gesetzt werden.

▶ Der Wasseranschlussdruck muss mindestens 100 kPa betragen und darf 1.000 kPa nicht übersteigen.

▶ Defekte Bauteile dürfen nur gegen Miele Originalersatzteile ausgetauscht werden. Nur bei diesen Teilen gewährleistet Miele, dass sie die Sicherheitsanforderungen in vollem Umfang erfüllen.

▶ Wenn die Netzanschlussleitung beschädigt ist, muss sie durch von Miele autorisierte Fachkräfte ersetzt werden, um Gefahren für den Benutzer zu vermeiden.

Sicherheitshinweise und Warnungen

- ▶ Dieser Waschtrockner darf nicht an nichtstationären Aufstellungs-orten (z. B. Schiffe) betrieben werden.
- ▶ Nehmen Sie keine Veränderungen am Waschtrockner vor, die nicht ausdrücklich von Miele zugelassen sind.
- ▶ Der zeitweise oder dauerhafte Betrieb an einer autarken oder nicht netzsynchronen Energieversorgungsanlage (wie z. B. Inselnetze, Back-up-Systeme) ist möglich. Voraussetzung für den Betrieb ist, dass die Energieversorgungsanlage die Vorgaben der EN 50160 oder vergleichbar einhält.
Die in der Hausinstallation und in diesem Miele Produkt vorgesehe-
nen Schutzmaßnahmen müssen auch im Inselbetrieb oder im nicht
netzsynchronen Betrieb in ihrer Funktion und Arbeitsweise sicherge-
stellt sein oder durch gleichwertige Maßnahmen in der Installation er-
setzt werden. Wie beispielsweise in der aktuellen Veröffentlichung
der VDE-AR-E 2510-2 beschrieben.
- ▶ Garantieansprüche gehen verloren, wenn der Waschtrockner nicht von einem von Miele autorisierten Kundendienst repariert wird.

Sachgemäßer Gebrauch

- ▶ Stellen Sie Ihren Waschtrockner nicht in frostgefährdeten Räumen auf. Eingefrorene Schläuche können reißen oder platzen, und die Zuverlässigkeit der Elektronik kann durch Temperaturen unter dem Gefrierpunkt abnehmen.
- ▶ Entfernen Sie vor der Inbetriebnahme die Transportsicherung auf der Rückseite des Waschtrockners (siehe Kapitel „Installation“, Abschnitt „Transportsicherung ausbauen“). Beim Schleudern kann eine nicht entfernte Transportsicherung den Waschtrockner und nebenstehende Möbel/Geräte beschädigen.
- ▶ Schließen Sie den Wasserhahn bei längerer Abwesenheit (z. B. Urlaub), vor allem dann, wenn sich in der Nähe des Waschtrockners kein Bodenablauf (Gully) befindet.

Sicherheitshinweise und Warnungen

- ▶ **Überschwemmungsgefahr.** Prüfen Sie vor dem Einhängen des Abflussschlauches in ein Waschbecken, ob das Wasser schnell genug abfließt. Sichern Sie den Abflussschlauch gegen Abrutschen. Die Rückstoßkraft des ausfließenden Wassers kann den ungesicherten Schlauch aus dem Becken drücken.
- ▶ Achten Sie darauf, dass keine Fremdkörper (z. B. Nägel, Nadeln, Münzen, Büroklammern) mitgewaschen werden. Fremdkörper können Gerätebauteile (z. B. Laugenbehälter, Waschtrommel) beschädigen. Beschädigte Bauteile können wiederum Wäscheschäden verursachen.
- ▶ Beim Trocknen dürfen keine Dosierhilfen (z. B. Säckchen, Kugeln) in der Wäsche sein. Diese Teile können beim Trocknen schmelzen und den Waschtrockner und die Wäsche beschädigen.
- ▶ **Verbrennungsgefahr durch hohe Temperaturen.** Die sich innen auf dem Türglas befindliche Metallkappe ist nach dem Trocknen heiß. Öffnen Sie die Tür nach dem Trocknen weit. Berühren Sie nicht die Metallkappe.
- ▶ Verwenden Sie Weichspüler oder ähnliche Produkte so, wie es in den Anweisungen für den Weichspüler festgelegt ist.
- ▶ Bei richtiger Waschmitteldosierung ist ein Entkalken des Waschtrockners nicht erforderlich. Wenn Ihr Waschtrockner dennoch so stark verkalkt ist, dass ein Entkalken notwendig wird, verwenden Sie Spezialentkalkungsmittel mit Korrosionsschutz. Diese Spezialentkalkungsmittel erhalten Sie über Ihren Miele Fachhändler oder beim Miele Kundendienst. Halten Sie die Anwendungshinweise des Entkalkungsmittels streng ein.

Sicherheitshinweise und Warnungen

- Weil Brandgefahr besteht, dürfen Textilien **nicht** getrocknet werden, wenn sie
- ungewaschen sind.
 - nicht ausreichend gereinigt sind und öl-, fetthaltige oder sonstige Rückstände aufweisen (z. B. Küchen- oder Kosmetikwäsche mit Speiseöl-, Öl-, Fett-, Cremerückständen). Bei nicht ausreichend gereinigten Textilien besteht Brandgefahr durch Wäscheselbstentzündung, sogar nach Beendigung des Trockenvorganges und außerhalb des Waschtrockners.
 - mit feuergefährlichen Reinigungsmitteln oder mit Rückständen von Aceton, Alkohol, Benzin, Petroleum, Fleckenentferner, Terpentin, Wachs und Wachsentsferner oder Chemikalien (kann z. B. bei Mopps, Aufnehmern, Wischtücher vorliegen) behaftet sind.
 - mit Haarfestiger-, Haarspray-, Nagellackentferner- oder ähnlichen Rückständen behaftet sind.

Waschen Sie deshalb solche besonders stark verschmutzten Textilien besonders gründlich: Genügend Waschmittel verwenden und eine hohe Temperatur wählen. Im Zweifelsfall diese mehrmals waschen.

- Weil Brandgefahr besteht, dürfen Textilien oder Produkte niemals getrocknet werden,
- wenn industrielle Chemikalien für die Reinigung benutzt worden sind (z. B. in einer Chemischen Reinigung).
 - die überwiegend Schaumgummi-, Gummi- oder gummiähnliche Anteile enthalten. Das sind z. B. Produkte aus Latexschaumgummi, Duschhauben, wasserdichte Textilien, gummierte Artikel und Kleidungsstücke, Kopfkissen mit Schaumgummiflocken.
 - die mit Füllungen versehen und beschädigt sind (z. B. Kissen oder Jacken). Herausfallende Füllung kann einen Brand verursachen.

Sicherheitshinweise und Warnungen

- ▶ Färbemittel müssen für den Einsatz im Wäschetrockner geeignet sein und dürfen nur im haushaltsüblichen Maße verwendet werden. Halten Sie streng die Verwendungshinweise des Herstellers ein.
- ▶ Entfärbemittel können durch ihre schwefelhaltigen Verbindungen zu Korrosion führen. Entfärbemittel dürfen im Wäschetrockner nicht verwendet werden.
- ▶ Der Heizphase folgt bei vielen Programmen die Abkühlphase. Damit wird sichergestellt, dass die Wäschestücke bei einer Temperatur verbleiben, bei der sie nicht beschädigt werden (z. B. Vermeidung einer Wäscheselbstentzündung). Erst hiernach ist das Programm beendet. Entnehmen Sie die Wäsche immer direkt und komplett nach Programmende.
- ▶ Warnung: Schalten Sie den Wäschetrockner niemals vor Beendigung des Trockenprogramms aus. Es sei denn, alle Wäschestücke werden sofort entnommen und so ausgebreitet, dass die Wärme abgegeben werden kann.
- ▶ Der Wäschetrockner darf nicht an einer steuerbaren Steckdose betrieben werden, z. B. über eine Zeitschaltuhr oder an einer elektrischen Anlage mit Spitzenlastabschaltung. Wenn ein Trockenprogramm vor Beendigung der Abkühlphase abgebrochen wird, besteht die Gefahr der Wäscheselbstentzündung.
- ▶ Textilien, die mit lösemittelhaltigen Reinigungsmitteln behandelt wurden, müssen vor dem Waschen in klarem Wasser gut ausgespült werden.
- ▶ Verwenden Sie niemals lösemittelhaltige Reinigungsmittel (z. B. Waschbenzin) im Wäschetrockner. Gerätebauteile können beschädigt werden und giftige Dämpfe auftreten. Es besteht Brand- und Explosionsgefahr.
- ▶ Falls Waschmittel in die Augen gerät, sofort mit reichlich lauwarmerem Wasser ausspülen. Bei versehentlichem Verschlucken sofort ärztlichen Rat einholen. Personen mit Hautschäden oder empfindlicher Haut sollten den Kontakt mit dem Waschmittel meiden.

Sicherheitshinweise und Warnungen

- ▶ Die maximale Beladungsmenge beträgt beim Waschen 8,0 kg, beim Trocknen 5,0 kg (Trockenwäsche). Die teilweise geringeren Beladungsmengen für einzelne Programme können Sie dem Kapitel „Programmübersicht“ entnehmen.
- ▶ Vorsicht beim Öffnen der Tür nach der Verwendung der Dampffunktion. Es besteht Verbrennungsgefahr durch austretenden Dampf und hohe Temperaturen an der Trommeloberfläche sowie dem Schauglas. Treten Sie einen Schritt zurück und warten Sie, bis sich der Dampf verflüchtigt hat.

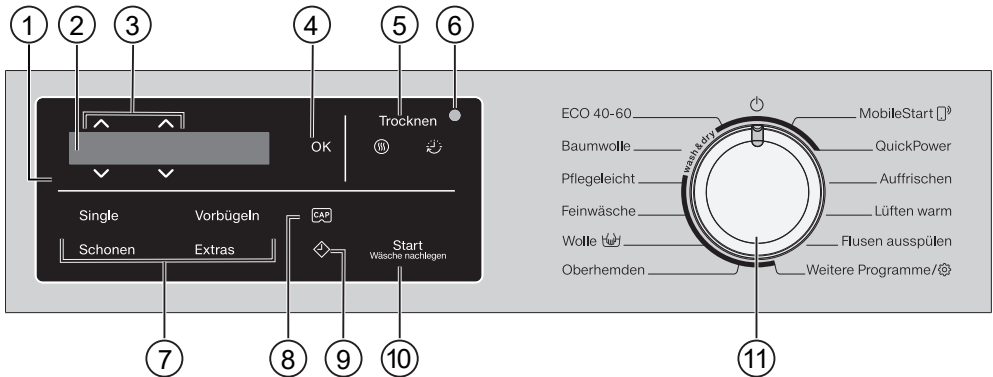
Zubehör

- ▶ Achten Sie darauf, dass der als nachkaufbares Zubehör erhältliche Miele Sockel zu diesem Waschtrockner passt.
- ▶ Miele gibt Ihnen eine bis zu 15-jährige, mindestens aber 10-jährige Liefergarantie für funktionserhaltende Ersatzteile nach Serienauslauf Ihres Waschtrockners.
- ▶ Verwenden Sie ausschließlich Miele Originalzubehör. Wenn andere Teile an- oder eingebaut werden, gehen Ansprüche aus Garantie und gegebenenfalls Gewährleistung und/oder Produkthaftung verloren.

Miele kann nicht für Schäden verantwortlich gemacht werden, die infolge von Nichtbeachtung der Sicherheitshinweise und Warnungen verursacht werden.

Bedienung des Waschtrockners

Bedienblende



① Bedienfeld

Das Bedienfeld besteht aus dem Display und verschiedenen Sensortasten. Die einzelnen Sensortasten werden nachfolgend erklärt.

② Display

Im Display werden folgende Werte angezeigt und/oder ausgewählt:

- die Temperatur, Drehzahl und Restzeit für das gewählte Programm
- die einzelnen Werte der Auswahllisten für Extras, Trockenstufe, Trockenzeit und Einstellungen
- die Funktion Waschen, Trocknen oder Waschen + Trocknen

③ Sensortasten \wedge \vee

Mit den Sensortasten \wedge und \vee können die Werte im Display geändert werden.

④ Sensortaste OK

Mit der Sensortaste OK bestätigen Sie die gewählten Werte.

⑤ Sensortasten Trocknen ☹ und 🕒

Mit der Sensortaste ☹ wählen Sie die Trockenstufe und mit der Sensortaste 🕒 die Trockenzeit.

⑥ Optische Schnittstelle

Dient dem Kundendienst als Übertragungspunkt.


⑦ Sensortasten für Extras

Sie können die Programme mit Extras ergänzen. Wenn ein Programm angewählt wird, sind die Sensortasten der möglichen Extras beleuchtet.

⑧ Sensortaste CAP

Mit der Sensortaste können Sie die Waschmitteldosierung über eine Cap aktivieren.

9 Sensortaste


Die Sensortaste  startet die Startvorwahl. Mit der Startvorwahl können Sie einen späteren Programmstart wählen. Der Programmstart kann von 15 Minuten bis maximal 24 Stunden verzögert werden. Dadurch können Sie z. B. günstige Nachtstromtarife nutzen.

Weitere Informationen erhalten Sie im Kapitel „Startvorwahl/Smart-Start“.

10 Sensortaste *Start/Wäsche nachlegen*

- Die Sensortaste leuchtet pulsierend, sobald ein Programm gestartet werden kann. Durch Berühren der Sensortaste *Start/Wäsche nachlegen* wird das gewählte Programm gestartet. Die Sensortaste leuchtet konstant.
- Wenn das Programm gestartet wurde, ermöglicht die Sensortaste *Start/Wäsche nachlegen* das Nachlegen von Wäsche.

11 Programmwähler

zur Programmwahl und zum Ausschalten. Durch die Programmwahl wird der Waschtrockner eingeschaltet. Über die Programmwählerstellung  wird der Waschtrockner ausgeschaltet.

Display


Das Basisdisplay zeigt von links nach rechts folgende Werte an:






- die gewählte Waschtemperatur
- die gewählte Schleuderdrehzahl
- die Programmlaufzeit

Beispiele für die Bedienung

Bewegen in einer Auswahlliste

An der Scrollbar  im Display erkennen Sie, dass eine Auswahlliste zur Verfügung steht.



Durch Berührung der Sensortaste  bewegt sich die Auswahlliste nach unten. Durch Berührung der Sensortaste  bewegt sich die Auswahlliste nach oben. Mit der Sensortaste  wird der im Display angezeigte Punkt aktiviert.

Bedienung des Waschtrockners

Kennzeichnung des gewählten Punkts



Ein aktivierter Punkt in einer Auswahlliste wird mit einem Haken ✓ gekennzeichnet.

Zahlenwerte einstellen



Der Zahlenwert ist weiß hinterlegt. Durch Berührung der Sensortaste ∨ verringert sich der Zahlenwert. Durch Berührung der Sensortaste ∧ erhöht sich der Zahlenwert. Mit der Sensortaste OK wird der im Display stehende Zahlenwert aktiviert.

Verlassen eines Untermenüs

Sie verlassen das Untermenü mit der Anwahl von Zurück ↵.

Geräteverwendung

Mit diesem Waschtrockner können Sie:

- **separat waschen**
mit einer Beladung (je nach Programm) von max. 8,0 kg.
- **separat trocknen**
mit einer Beladung (je nach Programm) von max. 5,0 kg.
oder
- **ohne Unterbrechung waschen und trocknen**
mit einer Beladung (je nach Programm) von max. 5,0 kg.

⚠ Schäden durch falsches Aufstellen und Anschließen.

Ein falsches Aufstellen und Anschließen des Waschtrockners führt zu schweren Sachschäden.

Beachten Sie das Kapitel „Installation“.

An diesem Waschtrockner wurde ein vollständiger Funktionstest durchgeführt, deshalb befindet sich eine Restmenge Wasser in der Trommel.

Schutzfolie und Werbeaufkleber entfernen

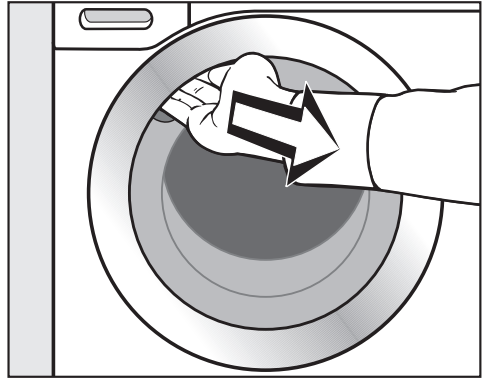
■ Entfernen Sie:

- die Schutzfolie (soweit vorhanden) von der Tür.
- alle Werbeaufkleber (soweit vorhanden) von der Vorderseite und vom Deckel.

Entfernen Sie nicht die Aufkleber, die Sie nach dem Öffnen der Tür sehen (z. B. das Typenschild).

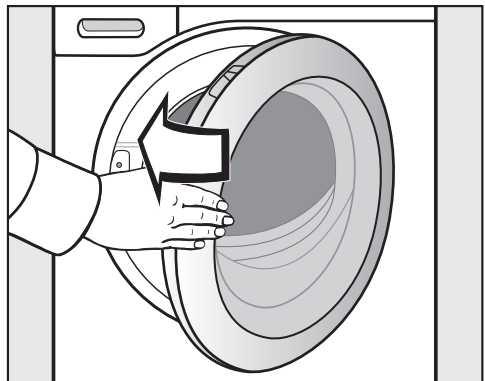
Krümmer aus der Trommel entnehmen

In der Trommel befindet sich ein Krümmer für den Ablaufschlauch.



■ Fassen Sie in die Griffmulde und ziehen Sie die Tür auf.

■ Entnehmen Sie den Krümmer.



■ Schließen Sie die Tür mit leichtem Schwung.

Erste Inbetriebnahme

Miele@home

Ihr Waschtrockner ist mit einem integrierten WLAN-Modul ausgestattet.

Für die Nutzung benötigen Sie:

- ein WLAN-Netzwerk
- die Miele App
- ein Benutzerkonto bei Miele. Das Benutzerkonto können Sie über die Miele App erstellen.

Die Miele App leitet Sie bei der Verbindung zwischen dem Waschtrockner und dem heimischen WLAN-Netzwerk.

Nachdem Sie den Waschtrockner in Ihr WLAN-Netzwerk eingebunden haben, können Sie mit der App beispielsweise folgende Aktionen durchführen:

- Ihren Waschtrockner fernbedienen.
- Informationen über den Betriebszustand Ihres Waschtrockners abrufen.
- Hinweise zum Programmablauf Ihres Waschtrockners abrufen.

Durch das Einbinden des Waschtrockners in Ihr WLAN-Netzwerk erhöht sich der Energieverbrauch, auch wenn der Waschtrockner ausgeschaltet ist.

Stellen Sie sicher, dass am Aufstellungsort Ihres Waschtrockners das Signal Ihres WLAN-Netzes mit ausreichender Signalstärke vorhanden ist.

Verfügbarkeit WLAN-Verbindung

Die WLAN-Verbindung teilt sich einen Frequenzbereich mit anderen Geräten (z. B. Mikrowellen, ferngesteuerten Spielzeugen). Dadurch können zeitweilige oder vollständige Verbindungsstörungen auftreten. Eine ständige Verfügbarkeit der angebotenen Funktionen kann deshalb nicht gewährleistet werden.

Verfügbarkeit Miele@home

Die Nutzung der Miele App hängt von der Verfügbarkeit des Miele@home Services in Ihrem Land ab.

Der Service von Miele@home ist nicht in jedem Land verfügbar.

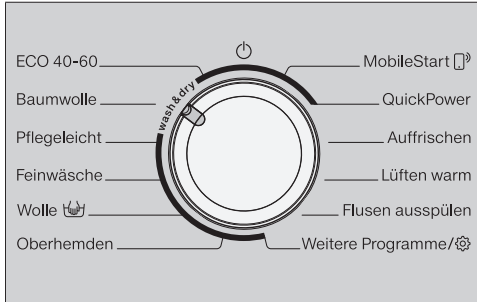
Informationen zur Verfügbarkeit erhalten Sie über die Internetseite www.miele.com.

Miele App

Die Miele App können Sie kostenlos aus dem Apple App Store® oder dem Google Play Store™ herunterladen.



Waschtrockner einschalten



- Drehen Sie den Programmwähler auf das Programm *Baumwolle*.

Das Begrüßungssignal erklingt und der Willkommensbildschirm leuchtet auf.

Das Display führt Sie durch die **4 Schritte** der ersten Inbetriebnahme.

1. Displaysprache einstellen

Sie werden aufgefordert, die gewünschte Displaysprache einzustellen. Eine Umstellung der Sprache ist jederzeit über die Programmwählerstellung *weitere Programme/* im Unterpunkt Einstellungen möglich.



- Berühren Sie die Sensortasten ∇ oder \wedge , bis die gewünschte Sprache im Display steht.
- Bestätigen Sie die Sprache durch Berühren der Sensortaste *OK*.

Erste Inbetriebnahme

2. Miele@home einrichten

Im Display erscheint die Meldung:

i Miele@home

- Bestätigen Sie mit **OK**.

Im Display erscheint die Meldung:

Jetzt einrichten

- Wenn Sie Miele@home direkt einrichten möchten, berühren Sie die Sensortaste **OK**.
- Wenn Sie die Einrichtung auf später verschieben möchten, berühren Sie die Sensortaste **√** und im Display erscheint: Später einrichten. Bestätigen Sie mit der Taste **OK**.

Im Display erscheint folgende Auswahlmöglichkeit:

1. Per WPS verbinden
2. Per App verbinden

- Wählen Sie die gewünschte Verbindungsart an.

Verbindung über WPS ausführen


- Folgen Sie den Aufforderungen im Display.

Verbindung über Miele App ausführen

Im Display steht: Warten auf App

- Wechseln Sie jetzt in die Miele App.
- Führen Sie in der Miele App die weiteren Schritte für die Anmeldung aus.

3. Transportsicherung entfernen

 Schäden durch nicht entfernte Transportsicherung.
Eine nicht entfernte Transportsicherung kann zu Schäden am Wäschetrockner und nebenstehenden Möbeln/Geräten führen.
Entfernen Sie die Transportsicherung, wie im Kapitel „Installation“ beschrieben.

Im Display erscheint die Meldung:

i Transportsicherung entfernen

- Berühren Sie die Sensortaste **√**, bis die Sensortaste **OK** leuchtet, und bestätigen Sie mit **OK**.

4. Programm zum Kalibrieren starten

Für einen optimalen Wasser- oder Stromverbrauch und ein optimales Wasch- und Trockenergebnis muss der Wäschetrockner kalibriert werden.

Hierzu **muss** das Programm *Baumwolle* ohne Wäsche und ohne Waschmittel gestartet werden.

Der Start eines anderen Programms ist erst nach dem Kalibrieren möglich.

Im Display erscheint die Meldung:

☞ öffnen und "Baumwolle" 90°C ohne Wäsche starten

- Berühren Sie die Sensortaste ∇ , bis die Sensortaste **OK** leuchtet, und bestätigen Sie mit **OK**.

Im Display erscheint:



- Bestätigen Sie mit der Sensortaste **OK**.

Im Display erscheint:



Anschließend wechselt das Display in die Basisanzeige.



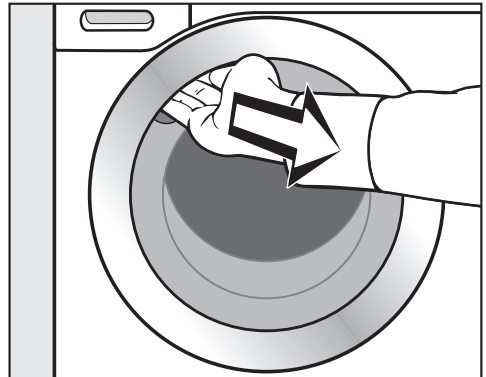
- Drehen Sie den Wasserhahn auf.

- Berühren Sie die Sensortaste *Start/Wäsche nachlegen*.

Das Programm zum Kalibrieren des Wäschetrockners ist gestartet. Die Dauer beträgt ca. 2 Stunden.

Das Ende wird durch eine Meldung im Display angezeigt:

- Inbetriebnahme abgeschlossen



- Fassen Sie in die Griffmulde und ziehen Sie die Tür auf.

Tipp: Lassen Sie die Tür einen Spalt geöffnet, damit die Trommel trocknen kann.

- Drehen Sie den Programmwähler auf die Position \odot .

Umweltfreundliches Waschen und Trocknen

Energie- und Wasserverbrauch

- Nutzen Sie die maximale Beladungsmenge des jeweiligen Waschprogramms. Energie- und Wasserverbrauch sind dann, bezogen auf die Gesamtmenge, am niedrigsten.
- Energie- und Wasserbedarf effiziente Programme haben in der Regel eine längere Programmlaufzeit. Durch die Verlängerung der Programmlaufzeit kann bei gleich bleibendem Waschergebnis die tatsächlich erreichte Waschtemperatur gesenkt werden. Zum Beispiel hat das Programm ECO 40-60 eine längere Programmlaufzeit als das Programm Baumwolle 40 °C oder 60 °C. Das Programm ECO 40-60 ist jedoch vom Energie- und Wasserverbrauch effizienter.
- Kleine leicht verschmutzte Wäscheposten im Programm Express 20 waschen.
- Moderne Waschmittel ermöglichen das Waschen mit abgesenkten Waschtemperaturen (z. B. 20 °C). Nutzen Sie zum Energiesparen entsprechende Temperatureinstellungen.
- Für die Hygiene im Wäschetrockner ist es empfehlenswert, gelegentlich einen Waschgang mit einer Temperatur von mehr als 60 °C zu starten. Mit der Meldung Hygiene-Info: Programm mit mind. 75°C oder "Masch. reinigen" benutzen im Display erinnert Sie der Wäschetrockner daran.

Waschmittel

- Verwenden Sie höchstens so viel Waschmittel wie auf der Waschmittelverpackung angegeben ist.
- Beachten Sie bei der Dosierung den Verschmutzungsgrad der Wäsche.
- Verringern Sie bei kleineren Beladungsmengen die Waschmittelmenge (ca. 1/3 weniger Waschmittel bei halber Beladung).

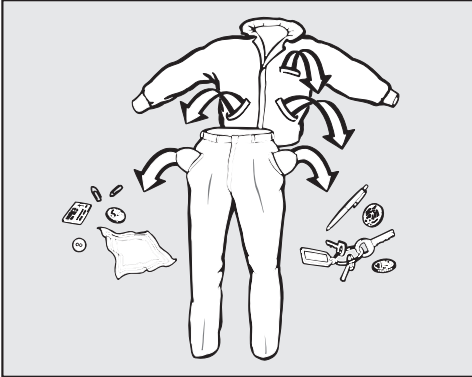
Hinweise zum anschließenden maschinellen Trocknen

Die gewählte Schleuderdrehzahl beeinflusst die Restfeuchte der Wäsche und die Schallemission des Wäschetrockners.

Je höher Sie die Schleuderdrehzahl wählen, desto geringer ist die Restfeuchte der Wäsche. Jedoch steigt die Schallemission des Wäschetrockners.

Wählen Sie zum Energiesparen beim Trocknen die höchstmögliche Schleuderdrehzahl nach dem Waschen sowie beim Thermoschleudern.

1. Wäsche vorbereiten



- Leeren Sie die Taschen.

⚠ Schäden durch Fremdkörper. Nägel, Münzen, Büroklammern usw. können Textilien und Bauteile beschädigen. Kontrollieren Sie die Wäsche vor dem Waschen auf Fremdkörper und entfernen Sie diese.

Wäsche sortieren

- Sortieren Sie die Textilien nach Farben und den im Pflegeetikett enthaltenen Symbolen (im Kragen oder an der Seitennaht).

Tip: Dunkle Textilien „bluten“ bei den ersten Wäschen oft etwas aus. Damit nichts verfärbt, helle und dunkle Sachen getrennt waschen.

Flecken vorbehandeln

- Entfernen Sie vor dem Waschen eventuelle Flecken auf den Textilien, möglichst solange die Flecken frisch sind. Tupfen Sie die Flecken mit einem nicht (ab)färbenden Tuch weg. Nicht reiben.

Tip: Flecken (Blut, Ei, Kaffee, Tee etc.) lassen sich häufig mit kleinen Tricks beseitigen, die Sie im Miele Waschlexikon finden. Das Miele Waschlexikon finden Sie auf der Miele Internetseite.

⚠ Schäden durch lösemittelhaltige Reinigungsmittel.

Reinigungsbenzin, Fleckenmittel usw. können Kunststoffteile beschädigen.

Achten Sie bei der Behandlung von Textilien darauf, dass keine Kunststoffteile vom Reinigungsmittel benetzt werden.


⚠ Explosionsgefahr durch lösemittelhaltige Reinigungsmittel.

Bei der Verwendung von lösemittelhaltigen Reinigungsmitteln kann ein explosives Gemisch entstehen.

Verwenden Sie keine lösemittelhaltigen Reinigungsmittel im Wäschetrockner.

Allgemeine Tipps

- Bei Gardinen: Röllchen und Bleiband entfernen oder in einen Beutel einbinden.
- Bei BHs gelöste Formbügel vernähen oder entfernen.
- Reißverschlüsse, Klettverschlüsse, Haken und Ösen vor dem Waschen schließen.
- Bett- und Kissenbezüge schließen, damit keine Kleinteile hineingelangen.

Waschen Sie keine Textilien, die als **nicht waschbar** deklariert sind (Pflegesymbol .

WASCHEN

2. Programm wählen

Waschtrockner einschalten

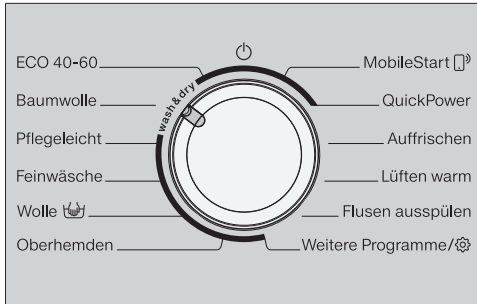
- Drehen Sie den Programmwähler auf ein Programm.

Die Trommelbeleuchtung wird eingeschaltet.

Die Trommelbeleuchtung erlischt automatisch nach einigen Minuten.

Programm wählen

- über den Programmwähler



- Drehen Sie den Programmwähler auf das gewünschte Programm.

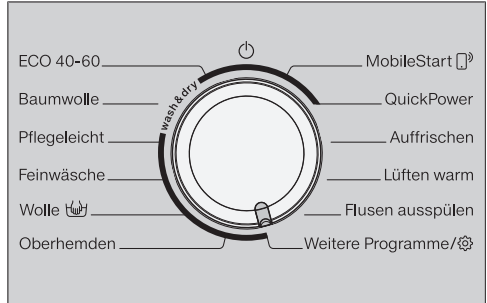
Im Display erscheint:



- Bestätigen Sie mit der Sensortaste OK.

Im Display werden das gewählte Programm und die maximale Beladungsmenge angezeigt. Anschließend wechselt das Display in die Basisanzeige.

- über die Programmwählerstellung „Weitere Programme“



- Drehen Sie den Programmwähler auf die Programmwählerstellung *Weitere Programme*.

Im Display erscheint:



- Berühren Sie die Sensortasten ∇ oder \blacktriangle , bis das gewünschte Programm im Display steht.
- Bestätigen Sie das Programm mit der Sensortaste OK.

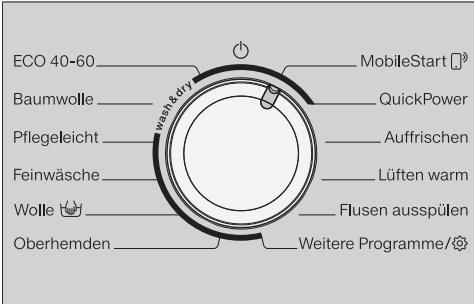
Im Display erscheint:



- Bestätigen Sie mit der Sensortaste OK.

Im Display werden das gewählte Programm und die maximale Beladungsmenge angezeigt. Anschließend wechselt das Display in die Basisanzeige.

- über die Programmwählerstellung „MobileStart“



- Drehen Sie den Programmwähler auf die Programmwählerstellung *MobileStart*.

Tipp: Für die Nutzung *MobileStart* muss der Waschtrockner an das WLAN-Netzwerk angemeldet und die Fernsteuerung eingeschaltet sein.

Im Display erscheint:

Wäsche einfüllen, Tür schließen und "Start" drücken. Gerät ist fernbedienbar

- Folgen Sie den Anweisungen im Display und starten Sie das Programm.

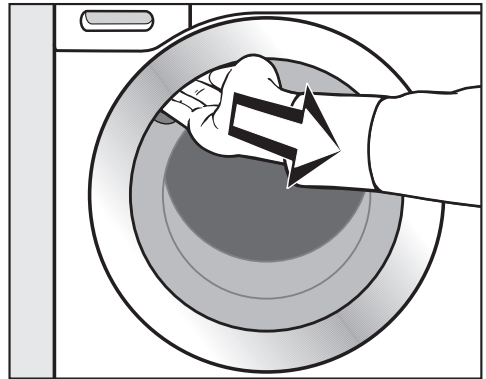
Im Display erscheint:

MobileStart

Der Waschtrockner kann jetzt mit der Miele App bedient werden.

3. Waschtrockner beladen

Tür öffnen



- Fassen Sie in die Griffmulde und ziehen Sie die Tür auf.

Kontrollieren Sie die Trommel auf Tiere oder Fremdkörper, bevor Sie die Wäsche einfüllen.

- Legen Sie die Wäsche auseinandergefaltet und locker in die Trommel.

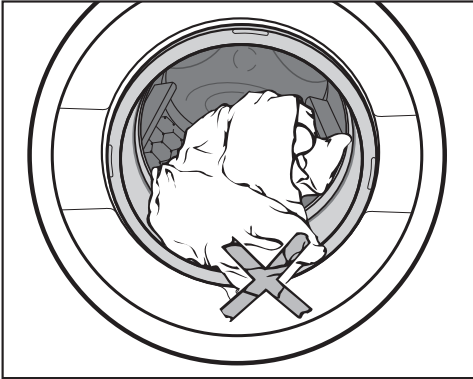
Verschieden große Wäschestücke verstärken die Waschwirkung und verteilen sich beim Schleudern besser.

Bei der maximalen Beladungsmenge ist der Energie- und Wasserverbrauch, bezogen auf die Gesamtbeladungsmenge, am niedrigsten. Eine Überbeladung mindert das Waschergebnis und fördert die Knitterbildung.

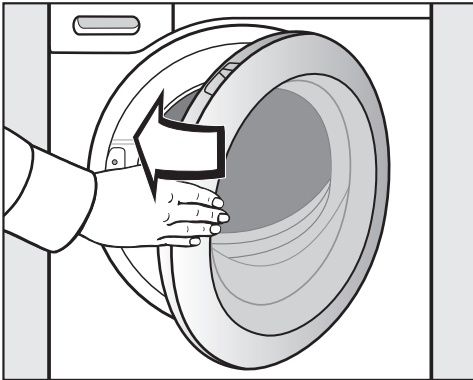
Tipp: Beachten Sie die maximalen Beladungsmengen der verschiedenen Waschprogramme. Im Display wird bei der Programmwahl immer die entsprechende Beladungsmenge angegeben.

WASCHEN

Tür schließen



- Achten Sie darauf, dass keine Wäschestücke zwischen Tür und Dicht-ring eingeklemmt werden.



- Schließen Sie die Tür mit leichtem Schwung.

4. Programmeinstellungen wählen

Temperatur und Drehzahl wählen

Sie können die voreingestellte Temperatur und Drehzahl eines Waschprogramms ändern, wenn vom Programm zugelassen.

Die im Wäschetrockner erreichten Temperaturen können von den angewählten Temperaturen abweichen. Die Kombination aus Energieeinsatz und Waschzeit erreicht ein optimales Waschergebnis.



- Berühren Sie die Sensortasten ∇ oder \blacktriangle , bis die gewünschte Temperatur und Drehzahl im Display steht.

Extras wählen

Mit den Sensortasten *Single*, *Vorbügeln* und *Schonen* können Sie direkt ein Extra anwählen.

Mit der Sensortaste *Extras* können Sie in Verbindung mit dem Display weitere Extras anwählen.



- Berühren Sie die Sensortaste des gewünschten Extras.

Die Sensortaste leuchtet hell.

Tipp: Sie können mehrere Extras zu einem Waschprogramm wählen.

Nicht alle Extras können bei allen Waschprogrammen gewählt werden. Wenn die Sensortaste eines Extras nicht beleuchtet ist, ist das Extra nicht für das Waschprogramm zugelassen (siehe Kapitel „Waschen“, Abschnitt "Extras").

Sensortaste Extras

Mit der Sensortaste *Extras* können Sie weitere Extras auswählen.

- Berühren Sie die Sensortaste *Extras*.

Im Display steht:



- Berühren Sie die Sensortasten ∇ oder \blacktriangle , bis das gewünschte Extra im Display steht.

- Bestätigen Sie das Extra mit der Sensortaste *OK*.

Das Extra ist aktiviert und die Sensortaste *Extras* leuchtet hell.

Startvorwahl wählen

Mit der Startvorwahl können Sie die Startzeit eines Programms festlegen.

- Wählen Sie eine Startvorwahlzeit, wenn gewünscht.

Weitere Informationen finden Sie im Kapitel „Startvorwahl/SmartStart“.

WASCHEN

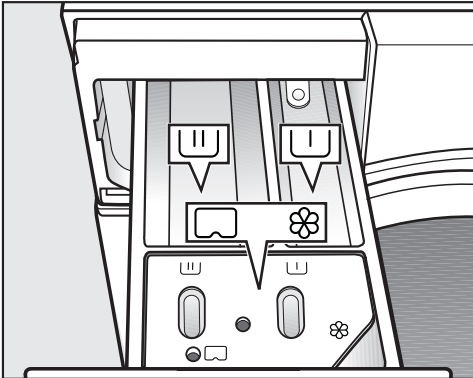
5. Waschmittel zugeben

Sie können Waschmittel über den Waschmittel-Einspülkasten **A** oder über CapDosing **B** zugeben.

A Waschmittel-Einspülkasten

Sie können alle Waschmittel verwenden, die für Haushaltswaschmaschinen geeignet sind. Beachten Sie die Verwendungshinweise und Dosierhinweise auf der Waschmittelverpackung.

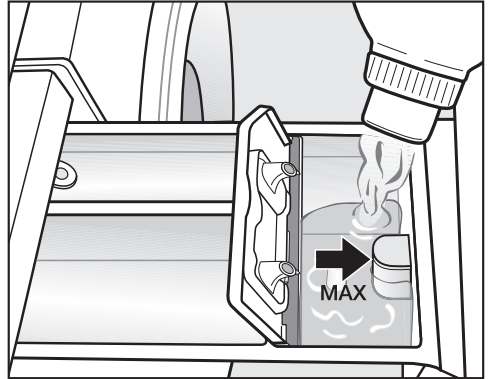
Waschmittel einfüllen



- Ziehen Sie den Waschmittel-Einspülkasten heraus und füllen Sie die Waschmittel in die Kammern.

- ☒ Waschmittel für die Vorwäsche
- ☒ Waschmittel für die Hauptwäsche und Einweichen
- ☘ Weichspüler, Formspüler, Flüssigstärke oder Cap

Weichspüler einfüllen



- Füllen Sie den Weichspüler, den Formspüler oder die Flüssigstärke in die Kammer ☘. **Beachten Sie die maximale Einfüllhöhe.**

Mit dem letzten Spülgang wird das Mittel eingespült. Am Ende des Waschprogramms bleibt eine kleine Restmenge Wasser in der Kammer ☘.

Reinigen Sie nach mehrmaligem automatischen Stärken den Waschmittel-Einspülkasten, insbesondere den Saugheber.

Tipps zur Dosierung

Beachten Sie bei der Dosierung des Waschmittels den Verschmutzungsgrad der Wäsche und die Beladungsmenge. Reduzieren Sie bei kleineren Beladungsmengen die Waschmittelmenge (z. B. bei halber Beladung die Waschmittelmenge um $\frac{1}{3}$ reduzieren).

Zu wenig Waschmittel:

- bewirkt, dass die Wäsche nicht sauber und im Laufe der Zeit grau und hart wird.
- begünstigt eine Schimmelbildung im Waschtrockner.
- bewirkt, dass Fett nicht vollständig aus der Wäsche entfernt wird.
- begünstigt Kalkablagerung auf den Heizkörpern.

Zu viel Waschmittel:

- bewirkt ein schlechtes Wasch-, Spül- und Schleuderergebnis.
- bewirkt einen höheren Wasserverbrauch durch einen automatisch zugeschalteten zusätzlichen Spülgang.
- bewirkt eine höhere Umweltbelastung.

Weitere Informationen zu Waschmitteln und deren Dosierung erhalten Sie im Kapitel „Waschen“, Abschnitt „Waschmittel“.

Einsatz von Flüssigwaschmitteln bei Vorwäsche

Der Einsatz von Flüssigwaschmitteln in der Hauptwäsche bei aktivierter Vorwäsche ist nicht möglich.

Nutzen Sie für die Hauptwäsche ein Pulverwaschmittel.

Einsatz von Waschmitteltabs oder Waschmittelpods

Geben Sie Waschmitteltabs oder Waschmittelpods immer direkt zur Wäsche in die Trommel. Eine Zugabe über den Waschmittel-Einspülkasten ist nicht möglich.

WASCHEN

Ⓑ CapDosing

Es gibt Caps mit 3 verschiedenen Inhalten:

- ☼ = Textilpflegemittel (z. B. Weichspüler, Imprägniermittel)
- ⚗ = Additiv (z. B. Waschmittelverstärker)
- 💧 = Waschmittel (nur für die Hauptwäsche)

Eine Cap enthält immer die richtige Menge Inhalt für einen Waschgang.

Sie können die Caps unter www.shop.miele.com, den Miele Werkkundendienst oder Ihren Miele Fachhändler beziehen.

⚠ Gesundheitsgefährdung durch Caps.

Die Inhaltsstoffe der Caps können bei Hautkontakt oder bei Verschlucken zu Gesundheitsgefährdung führen.

Bewahren Sie Caps außerhalb der Reichweite von Kindern auf.

CapDosing einschalten

- Berühren Sie die Sensortaste .

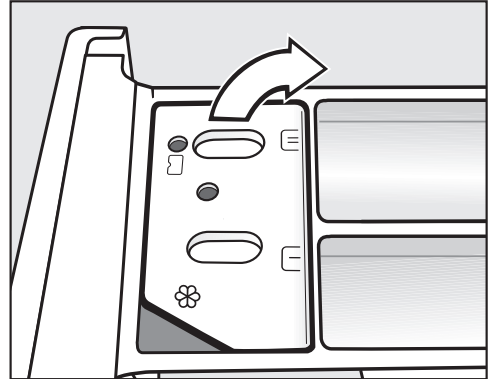
Im Display erscheint:





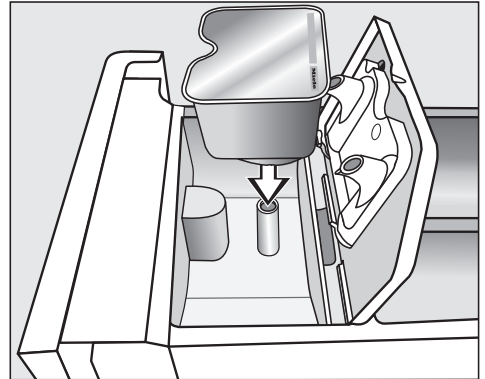
- Berühren Sie die Sensortasten ∇ oder \blacktriangle , bis die gewünschte Cap im Display steht.
- Bestätigen Sie die Cap mit der Sensortaste **OK**.

Cap einlegen

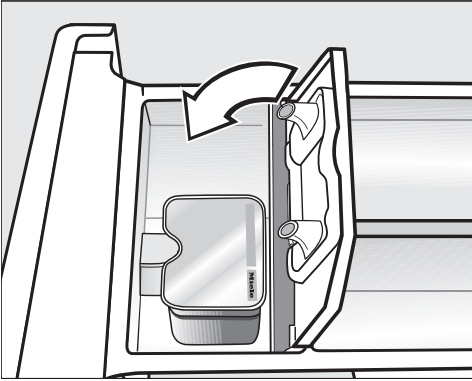
- Öffnen Sie den Waschmittel-Einspülkasten.



- Öffnen Sie den Deckel des Faches  .



- Drücken Sie die Cap fest an.



- Entfernen Sie nach Beendigung des Waschprogramms die leere Cap.

Aus technischen Gründen bleibt eine kleine Restmenge Wasser in der Cap.

CapDosing ausschalten oder ändern

Ausschalten oder ändern ist nur vor dem Programmstart möglich.


- Berühren Sie die Sensortaste **CAP**.
- Wählen Sie **Kein Cap** (ausschalten) oder eine andere Cap-Sorte (ändern).


- Schließen Sie den Deckel und drücken Sie den Deckel fest zu.
- Schließen Sie den Waschmittel-Einspülkasten.

Mit dem Einsetzen der Cap in den Waschmittel-Einspülkasten wird die Cap geöffnet. Wenn die Cap wieder unbenutzt aus dem Waschmittel-Einspülkasten entfernt wird, kann die Cap auslaufen.

Entsorgen Sie die Cap und benutzen Sie die Cap nicht wieder.

Der Inhalt der jeweiligen Cap-Sorte wird dem Waschprogramm zum richtigen Zeitpunkt beifügt.

Der Wassereinlauf in der Kammer  erfolgt bei der CapDosing ausschließlich über die Cap.

Füllen Sie bei Verwendung einer Cap keinen Weichspüler in die Kammer .

WASCHEN

6. Programm starten

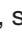
- Berühren Sie die pulsierend leuchtende Sensortaste *Start/Wäsche nachlegen*.

Die Tür wird verriegelt und das Waschprogramm gestartet.

Im Display wird der Programmstatus angezeigt.

Der Waschtrockner informiert Sie über den jeweils erreichten Programmabschnitt und die verbleibende Dauer des Programms.

Wenn eine Startvorwahlzeit gewählt wurde, wird diese im Display angezeigt.

Das Nachlegen oder Entnehmen von Wäsche ist jederzeit möglich, solange im Display nicht das Symbol  leuchtet (siehe Kapitel „Programmablauf ändern“, Abschnitt „Wäsche nachlegen“).

Energie sparen


Nach 10 Minuten werden die Anzeigeelemente dunkel geschaltet. Die Sensortaste *Start/Wäsche nachlegen* leuchtet pulsierend.


Sie können die Anzeigeelemente wieder einschalten:

- Berühren Sie die Sensortaste *Start/Wäsche nachlegen* (dieses hat keine Auswirkung auf ein laufendes Programm).

7. Programmende/Wäsche entnehmen

Im Knitterschutz bewegt sich die Trommel noch bis zu 30 Minuten nach Programmende. Die Tür ist verriegelt und im Display wechselt die Anzeige:

Ende/Knitterschutz und  Taste Start drücken

- Berühren Sie die Taste *Start//Wäsche nachlegen* oder drehen Sie den Programmwähler auf die Position .

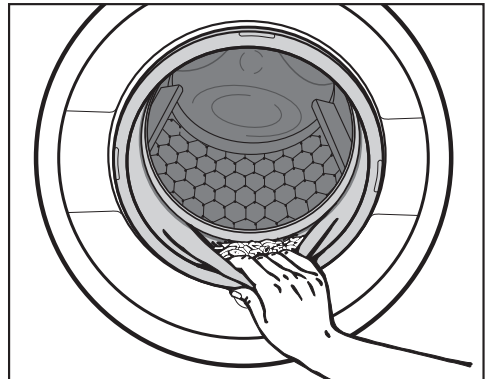
Die Tür wird entriegelt.

Nach Ende des Knitterschutzes wird die Tür automatisch entriegelt.

- Ziehen Sie die Tür auf.
- Entnehmen Sie die Wäsche.

Nicht entnommene Wäschestücke können bei der nächsten Wäsche einlaufen oder etwas Anderes verfärben.

Nehmen Sie alle Wäschestücke aus der Trommel.



- Kontrollieren Sie den Dichtring an der Tür auf Fremdkörper.

Tipp: Lassen Sie die Tür einen Spalt geöffnet, damit die Trommel trocknen kann.

- Entfernen Sie, wenn verwendet, die verbrauchte Cap aus dem Waschmittel-Einspülkasten.

Tipp: Lassen Sie den Waschmittel-Einspülkasten einen Spalt geöffnet, damit er trocknen kann.

Schleudern

Endschleuder-Drehzahl im Waschprogramm

Bei der Programmwahl wird immer die optimale Schleuderdrehzahl für das Waschprogramm im Display angezeigt.


In einigen Waschprogrammen ist eine höhere Schleuderdrehzahl wählbar.

In der Tabelle ist die höchste wählbare Schleuderdrehzahl angegeben.

Programm	U/min
ECO 40-60	1.600
Baumwolle	1.600
Pflegeleicht	1.200
Feinwäsche	900
Wolle	1.200
Oberhemden	900
QuickPower	1.600
Outdoor	800
Jeans	900
Dunkle Wäsche	1.200
Express 20	1.200
Imprägnieren	1.000
Sportwäsche	1.200
Sportschuhe	800
Seide	600
Daunen	1.200
Gardinen	600
Automatic plus	1.200
Baumwolle <input type="checkbox"/>	1.600
Pumpen/Schleudern	1.600
Nur Spülen/Stärken	1.600


WASCHEN

Endschleudern abwählen (Spülstop)

- Stellen Sie für die Drehzahl die Einstellung  (Spülstop) ein.

Die Wäsche bleibt nach dem letzten Spülgang im Wasser liegen. Dadurch wird die Knitterbildung vermindert, wenn die Wäsche nicht sofort nach dem Programmende aus dem Waschtrockner genommen wird.

Endschleudern starten:

Im Display steht abwechselnd  *Spülstop* mit der optimalen Schleuderdrehzahl.

- Wählen Sie mit den Sensortasten \wedge und \vee eine andere Schleuderdrehzahl und bestätigen Sie mit *OK*.
- Starten Sie das Endschleudern mit der Sensortaste *Start/Wäsche nachlegen*.

Programm beenden:

- Wählen Sie mit den Sensortasten \wedge und \vee die Einstellung \emptyset (ohne Schleudern).
- Berühren Sie die pulsierend leuchtende Sensortaste *Start/Wäsche nachlegen*.

Das Wasser wird abgepumpt.

Spülschleudern

Die Wäsche wird nach der Hauptwäsche und zwischen den Spülgängen geschleudert. Bei einer Reduzierung der Endschleuder-Drehzahl wird die Spülschleuder-Drehzahl gegebenenfalls mitreduziert.

Spülschleudern und Endschleudern abwählen

- Reduzieren Sie vor dem Start des Waschprogramms die Schleuderdrehzahl auf \emptyset .




Nach dem letzten Spülgang wird das Wasser abgepumpt und der Knitterschutz eingeschaltet.

Bei dieser Einstellung wird in einigen Programmen ein zusätzlicher Spülgang durchgeführt.

Programmübersicht

ECO 40-60		maximal 8,0 kg	
Artikel	Normal verschmutzte Baumwollwäsche		
Tipps	<ul style="list-style-type: none"> - In einem Waschzyklus kann ein Wäscheposten aus gemischter Baumwollwäsche für die Temperaturen 40 °C und 60 °C gewaschen werden. - Das Programm ist zum Waschen für Baumwollwäsche vom Energie- und Wasserverbrauch am effizientesten. 		
Hinweis für Testinstitute: Prüfprogramm zur Einhaltung der EU-Rechtsvorschrift zum Ökodesign Nr. 2019/2023 und Energieetikettierung gemäß Verordnung Nr. 2019/2014.			
Baumwolle		90 °C bis kalt	maximal 8,0 kg
Artikel	T-Shirts, Unterwäsche, Tischwäsche usw., Textilien aus Baumwolle, Leinen oder Mischgewebe		
Tipps	<ul style="list-style-type: none"> - Bei besonderen hygienischen Anforderungen die Temperatureinstellung 60 °C oder höher wählen. - 20 °C Programm für leicht verschmutzte Baumwollwäsche nutzen. 		
Pflegeleicht		60 °C bis kalt	maximal 3,5 kg
Artikel	Textilien aus synthetischen Fasern, Mischgewebe oder pflegeleicht ausgerüstete Baumwolle		
Tipps	Bei knitterempfindlichen Textilien die Schleuderdrehzahl reduzieren.		
Feinwäsche		60 °C bis kalt	maximal 2,0 kg
Artikel	Empfindliche Textilien aus synthetischen Fasern, Mischgewebe, Viskose		
Tipps	Bei knitterempfindlichen Textilien Schleuderdrehzahl abwählen.		


WASCHEN

Wolle 		40 °C bis kalt	maximal 2,0 kg
Artikel	Textilien aus Wolle oder mit Beimischungen aus Wolle		
Tipps	Bei knitterempfindlichen Textilien die Endschleuder-Drehzahl beachten.		
Oberhemden		60 °C bis kalt	maximal 1,0 kg/2,0 kg
Artikel	Oberhemden und Blusen aus Baumwolle und Mischgewebe		
Tipps	<ul style="list-style-type: none"> - Kragen und Manschetten je nach Verschmutzung vorbehandeln. - Hemden und Blusen auf links wenden, Knopfleisten schließen, Kragen und Manschetten nach innen schlagen. - Für Oberhemden und Blusen aus Seide das Programm <i>Seide</i>  benutzen. - Wenn das Extra <i>Vorbügeln</i> eingeschaltet wird, verringert sich die maximale Beladungsmenge auf 1,0 kg. 		
MobileStart 			
Tipps	Die Programmwahl und Bedienung erfolgt über die Miele App.		
QuickPower		60 °C bis 40 °C	maximal 4,0 kg
Artikel	Normal verschmutzte Textilien, die auch im Programm <i>Baumwolle</i> gewaschen werden können.		
Tipps	Die Wäsche wird durch eine spezielle Durchfeuchtung und einen speziellen Waschrhythmus besonders schnell und gründlich gereinigt.		
Auffrischen	⇨ „Programmübersicht – TROCKNEN“		
Lüften warm	⇨ „Programmübersicht – TROCKNEN“		
Flusen ausspülen	⇨ Abschnitt „Programm Flusen ausspülen“		



Weitere Programme

Outdoor		40 °C bis kalt	maximal 2,5 kg
Artikel	Funktionstextilien wie Outdoorjacken und -hosen mit Membranen wie Gore-Tex [®] , SYMPATEX [®] , WINDSTOPPER [®] usw.		
Tipps	<ul style="list-style-type: none"> - Klettverschlüsse und Reißverschlüsse schließen. - Keinen Weichspüler verwenden. - Bei Bedarf kann Outdoor-Bekleidung im Programm <i>Imprägnieren</i> nachbehandelt werden. Ein Imprägnieren nach jedem Waschgang ist nicht empfehlenswert. 		
Jeans		60 °C bis kalt	maximal 3,0 kg
Tipps	<ul style="list-style-type: none"> - Jeansstoffe mit der Innenseite nach außen gewendet waschen. - Jeansstoffe „bluten“ oft bei den ersten Wäschen etwas aus. Deshalb helle und dunkle Sachen getrennt waschen. - Vor dem Waschen Knöpfe und Reißverschlüsse schließen. 		
Dunkle Wäsche		60 °C bis kalt	maximal 3,0 kg
Artikel	Schwarze und dunkle Wäschestücke aus Baumwolle, Mischgewebe		
Tipps	Mit der Innenseite nach außen gewendet waschen.		
Express 20		40 °C bis kalt	maximal 3,5 kg
Artikel	Textilien aus Baumwolle, die kaum getragen wurden oder die nur geringste Verschmutzungen aufweisen.		
Imprägnieren		40 °C	maximal 2,5 kg
Artikel	Zur Nachbehandlung von Textilien aus Microfaser, Ski-Bekleidung oder Tischwäsche aus vorwiegend synthetischen Fasern, um eine Wasser und Schmutz abweisende Wirkung zu erzielen.		
Tipps	<ul style="list-style-type: none"> - Die Artikel sollten frisch gewaschen und geschleudert oder getrocknet sein. - Um einen optimalen Effekt zu erzielen, sollte sich eine thermische Nachbehandlung anschließen. Diese kann durch das Trocknen im Wäschetrockner oder durch Bügeln erfolgen. 		

WASCHEN

Sportwäsche		60 °C bis kalt	maximal 2,5 kg
Artikel	Kleidung für Sport und Fitness wie Trikots und Hosen, Mikrofaser-Sportbekleidung und Fleece		
Tipps	<ul style="list-style-type: none"> - Keinen Weichspüler verwenden. - Pflegekennzeichnung des Herstellers beachten. 		
Sportschuhe		40 °C bis kalt	maximal 2 Paar
Artikel	Sportschuhe (keine Lederschuhe)		
Tipps	<ul style="list-style-type: none"> - Unbedingt die Pflegehinweise des Herstellers beachten. - Keinen Weichspüler verwenden. - Grobe Verschmutzungen mit einer Bürste entfernen. - Zum Entfernen von Staub wird automatisch ein Vorspülen ohne Waschmittel durchgeführt. 		
Seide 		30 °C bis kalt	maximal 1,0 kg
Artikel	Seide und alle handwaschbaren Textilien, die keine Wolle beinhalten.		
Tipps	Feinstrumpfhosen und BHs in einem Wäschesack waschen.		
Daunen		60 °C bis kalt	maximal 2,0 kg
Artikel	Jacken, Schlafsäcke, Kissen und andere Textilien mit Daunenfüllung		
Tipps	<ul style="list-style-type: none"> - Vor dem Waschen Luft aus der Wäsche entfernen, um übermäßige Schaumbildung zu vermeiden. Dafür die Wäsche entweder in einen engen Waschsack stopfen oder mit einem waschbaren Band abbinden. - Pflegeetikett beachten. 		
Gardinen		40 °C bis kalt	maximal 2,0 kg
Artikel	Gardinen, die vom Hersteller als maschinenwaschbar deklariert sind.		
Tipps	<ul style="list-style-type: none"> - Für das Entfernen von Staub <i>Vorwäsche</i> anwählen. - Bei knitterempfindlichen Gardinen Schleuderdrehzahl reduzieren oder abwählen. - Gardinenröllchen entfernen. 		

WASCHEN

Automatic plus		40 °C bis kalt	maximal 5,0 kg
Artikel	Farblich sortierter Wäscheposten aus Textilien für die Programme <i>Baumwolle</i> und <i>Pflegeleicht</i>		
Tipps	Für jeden Wäscheposten wird immer die bestmögliche Wäscheschonung und Reinigungswirkung durch automatisch angepasste Waschparameter (z. B. Wasserstand, Waschrhythmus und Schleuderprofil) erzielt.		
Finish Dampf		⇨ „Programmübersicht – TROCKNEN“	
Baumwolle 		60°C/40°C 	maximal 8,0 kg
Artikel	normal verschmutzte Baumwollwäsche		
Tipps	<ul style="list-style-type: none"> - Diese Einstellungen sind vom Energie- und Wasserverbrauch für das Waschen von Baumwollwäsche am effizientesten. - Bei 60°C ist die erreichte Waschtemperatur niedriger als 60 °C. Die Waschleistung entspricht dem Programm <i>Baumwolle 60 °C</i>. 		
Hinweis für Testinstitute: Prüfprogramme nach EN 60456.			
Pumpen/Schleudern		maximal 8,0 kg	
Tipps	<ul style="list-style-type: none"> - Nur Pumpen: Drehzahl auf 0 U/min stellen. - Eingestellte Drehzahl beachten. 		
Nur Spülen/Stärken		maximal 8,0 kg	
Artikel	<ul style="list-style-type: none"> - Handgewaschene Textilien, die gespült werden sollen - Tischdecken, Servietten oder Arbeitskleidung, die gestärkt werden muss 		
Tipps	<ul style="list-style-type: none"> - Bei knitterempfindlichen Textilien die Endschleuder-Drehzahl beachten. - Die zu stärkende Wäsche sollte frisch gewaschen, aber nicht weichgespült sein. - Ein besonders gutes Spülergebnis mit 2 Spülgängen erreichen Sie durch die Aktivierung des Extras <i>Wasser plus</i>. Bei der Einstellung <i>Wasser plus</i> muss ein zusätzlicher Spülgang aktiviert sein (siehe Kapitel „Einstellungen“, Abschnitt „Wasser plus“). 		

WASCHEN

Pflege




Maschine reinigen	85 °C	ohne Beladung
<p>Durch häufiges Waschen mit niedrigen Temperaturen besteht die Gefahr einer Verkeimung des Wäschetrockners.</p> <p>Durch die Reinigung des Wäschetrockners wird die Anzahl von Keimen, Pilzen und des Biofilms deutlich reduziert und eine Geruchsbildung verhindert.</p>		
Tipp	<ul style="list-style-type: none">- Ein optimales Ergebnis erreichen Sie durch den Einsatz des Miele Maschinenreinigers. Alternativ kann ein pulverförmiges Universalwaschmittel verwendet werden.- Dosieren Sie den Maschinenreiniger oder das Universalwaschmittel direkt in die Trommel.- Keine Wäsche einfüllen. Reinigung erfolgt mit leerer Trommel.	

Programmablauf

	Hauptwäsche		Spülen		Schleudern
	Wasserstand	Waschrhythmus	Wasserstand	Spülgänge	
ECO 40-60		Ⓐ		2-3 ²	✓
Baumwolle		Ⓐ		2-4 ^{1,2}	✓
Pflegeleicht		Ⓑ		2-3 ²	✓
Feinwäsche		Ⓒ		2-3 ²	✓
Wolle		Ⓔ		2	✓
Oberhemden		Ⓒ		3	✓
QuickPower		Ⓐ		1	✓
Outdoor		Ⓒ		3	✓
Jeans		Ⓑ		2-3 ²	✓
Dunkle Wäsche		Ⓑ		3-4 ²	✓
Express 20		Ⓐ		1	✓
Imprägnieren	-	Ⓑ		1	✓
Sportwäsche		Ⓒ		2	✓
Sportschuhe ³		Ⓓ		2	✓
Seide		Ⓔ		2	✓
Daunen ⁴		Ⓒ		3	✓
Gardinen		Ⓒ		3	✓
Automatic plus		Ⓐ Ⓑ		2-3 ²	✓
Baumwolle		Ⓐ		2-4 ²	✓
Nur Spülen/Stärken	-	-		1-2 ⁵	✓

Die Legende befindet sich auf der folgenden Seite.

WASCHEN

-  = niedriger Wasserstand
-  = mittlerer Wasserstand
-  = hoher Wasserstand
- Ⓐ = Intensiv-Rhythmus
- Ⓑ = Normal-Rhythmus
- Ⓒ = Sensitiv-Rhythmus
- Ⓓ = Schaukel-Rhythmus
- Ⓔ = Handwasch-Rhythmus
- ✓ = wird durchgeführt
- = wird nicht durchgeführt

Der Wäschetrockner verfügt über eine vollelektronische Steuerung mit Mengenautomatik. Der Wäschetrockner stellt den erforderlichen Wasserverbrauch selbstständig fest, und zwar abhängig von Menge und Saugkraft der eingefüllten Wäsche.

Die aufgeführten Programmabläufe beziehen sich immer auf das Grundprogramm bei maximaler Beladung.

Das Display Ihres Wäschetrockners informiert Sie jederzeit während des Waschprogramms über den jeweils erreichten Programmabschnitt.

Besonderheiten im Programmablauf

Knitterschutz:

Um Knitterbildung zu vermeiden, bewegt sich die Trommel noch bis zu 30 Minuten nach dem Programmende. Ausnahme: In den Programmen *Wolle* und *Seide* findet kein Knitterschutz statt.

Der Wäschetrockner kann jederzeit geöffnet werden.

¹ Ab einer gewählten Temperatur von 60 °C und höher werden 2 Spülgänge durchgeführt. Bei einer Temperaturwahl unter 60 °C werden 3 Spülgänge durchgeführt.

² Ein zusätzlicher Spülgang erfolgt bei:

- zu viel Schaum in der Trommel
- einer Endschleuder-Drehzahl kleiner als 700 U/min

³ Vorspülen: Zum Entfernen von Staub wird automatisch ein Vorspülen durchgeführt.

⁴ Schleuderhochlauf: Um Luft aus der Füllung zu treiben, wird vor dem Waschgang ein Schleuderhochlauf durchgeführt.

⁵ Ein zusätzlicher Spülgang erfolgt bei: Anwahl des Extras *Wasser Plus*, wenn ein zusätzlicher Spülgang aktiviert ist, wie im Kapitel „Einstellungen“ beschrieben.

PowerWash

Das von Miele entwickelte Waschverfahren PowerWash wird bei in den folgenden Waschprogrammen eingesetzt:

- ECO 40-60 (bei kleinen und mittleren Beladungsmengen)
- Baumwolle (bei kleinen und mittleren Beladungsmengen)
- Pflegeleicht
- Oberhemden
- Automatic plus
- Feinwäsche

Funktionsweise

Bei üblichen Waschverfahren wird mit mehr Wasser gewaschen, als die Wäsche aufsaugen kann. Diese Gesamtmenge an Wasser muss aufgeheizt werden.

Beim PowerWash Waschverfahren wird mit nur wenig mehr Wasser gewaschen, als die Wäsche aufsaugen kann. Das nicht in der Wäsche gebundene Wasser heizt die Trommel und die Wäsche auf und wird immer wieder in die Wäsche gesprüht. Dadurch wird der Energieverbrauch gesenkt.

Aktivierung

Das PowerWash Waschverfahren wird automatisch in den oben genannten Programmen aktiviert.

Bei folgenden Bedingungen wird das PowerWash-Waschverfahren nicht ausgeführt:

- die gewählte Endschleuder-Drehzahl ist kleiner 600 U/min

- CapDosierung ist für die Hauptwäsche (☐, ☐) ist angewählt
- die Waschtemperatur überschreitet 60 °C
- Extras wie z. B. *Vorwäsche* oder *Wasser Plus* sind angewählt
- in den Programmen *ECO 40-60* oder *Baumwolle* befindet sich eine größere Beladungsmenge

Besonderheiten

- Die Durchfeuchtungsphase

Zu Beginn des Waschprogramms schleudert der Waschtrockner einige Male. Beim Schleudern wird das ausgeschleuderte Wasser wieder in die Wäsche gesprüht, um eine optimale Durchfeuchtung der Wäsche zu erreichen.

Am Ende der Durchfeuchtungsphase wird der optimale Wasserstand eingestellt. Der Waschtrockner pumpt gegebenenfalls Wasser ab und fügt etwas Frischwasser hinzu.

- Geräusche in der Heizphase

Beim Erwärmen der Wäsche und der Trommel kann es zu ungewöhnlichen Geräuschen (Blubbern) kommen.

- Waschmitteleinsatz

Achten Sie auf die richtige Waschmiteldosierung (kleinere Beladungsmenge).

WASCHEN

Extras

Sie können Waschprogramme mit Hilfe von Extras ergänzen.

Nicht alle Extras können bei allen Waschprogrammen gewählt werden.

Extras wählen

Extras können direkt mit den Sensortasten *Single*, *Schon*en und *Vorbügeln* gewählt werden.

Weitere Extras können mit der Sensortaste *Extras* in Verbindung mit dem Display gewählt werden.

Single

Vorbügeln

Schon

Extras

Extras direkt anwählen

- Berühren Sie die Sensortaste des gewünschten Extras.

Die entsprechende Taste leuchtet hell auf.

Nicht alle Extras können bei allen Waschprogrammen gewählt werden.

Ein für das Waschprogramm nicht zugelassenes Extra ist nicht beleuchtet und lässt sich nicht durch Berührung aktivieren.

Extras im Display anwählen

- Berühren Sie die Sensortaste *Extras*.

Im Display erscheint: Kein Extra ✓

- Berühren Sie die Sensortasten ∨ oder ∧, bis das gewünschte Extra im Display steht.

- Bestätigen Sie das Extra mit der Sensortaste *OK*.

Das Extra wird mit einem ✓ gekennzeichnet.

Extras abwählen

- Berühren Sie die hell leuchtende Sensortaste *Single*, *Schon*en oder *Vorbügeln*.

Die Sensortaste leuchtet gedimmt.

- Berühren Sie die Sensortaste *Extras*.

Im Display erscheint das angewählte Extra.

- Berühren Sie die Sensortasten ∨ oder ∧, bis Kein Extra im Display steht.

- Bestätigen Sie Kein Extra mit der Sensortaste *OK*.

Das Extra ist abgewählt.

Single





Ermöglicht das effiziente Waschen von einer sehr kleinen Beladungsmenge (< 1 kg) in einem normalen Waschprogramm. Die Waschzeit wird verkürzt.

Beachten Sie folgende Empfehlungen:

- Verwenden Sie Flüssigwaschmittel.
- Reduzieren Sie die Waschmittelmenge auf maximal 50 % des angegebenen Wertes für ½ Beladung.

Vorbügeln

Zur Reduzierung der Knitterbildung wird die Wäsche am Programmende geglättet. Für ein optimales Ergebnis reduzieren Sie die maximale Beladungsmenge um 50 %. Kleine Beladungsmengen verbessern das Endergebnis.

Die Kleidung muss trocknergeeignet   und bügelfest   sein.

Bei einigen Programmen wird die Schleuderdrehzahl reduziert.

Schonen

Die Trommelbewegung und die Waschzeit werden reduziert. Leicht verschmutzte Textilien werden schonender gewaschen.

Quick

Für Textilien mit leichten Verschmutzungen ohne erkennbare Flecken.

Die Zeit für die Hauptwäsche wird verkürzt.

Vorwäsche

Zur Entfernung größerer Schmutzmen- gen, wie z. B. Staub, Sand.

Einweichen

Für besonders stark verschmutzte Texti- lien mit eiweißhaltigen Flecken.

Sie können zwischen einer Einweichzeit von 30 Minuten und 5 Stunden in 30- Minuten-Schritten wählen, wie im Kapi- tel „Einstellungen“ beschrieben.

Die Werkeinstellung beträgt 30 Minuten.





Intensiv

Für besonders stark verschmutzte und strapazierfähige Wäsche. Durch eine Verstärkung der Waschmechanik und den Einsatz von mehr Heizenergie wird die Reinigungswirkung erhöht.

Extra leise

Die Geräuschentwicklung während des Waschprogramms wird reduziert. Nut- zen Sie diese Funktion, wenn Sie inner- halb von Ruhezeiten waschen möchten. Die Option *Spülstop* wird aktiviert und die Programmdauer verlängert sich.

AllergoWash

Bei besonderen hygienischen Anforde- rungen an den Wäscheposten. Durch einen größeren Energieeinsatz werden die Temperaturhaltezeiten verlängert. Durch einen größeren Wassereinsatz wird die Spülwirkung erhöht. Der Wä- scheposten muss trocknergeeig- net   und bügelfest   sein.



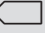
Wasser plus

Der Wasserstand beim Waschen und beim Spülen wird erhöht. Im Programm *Nur Spülen/Stärken* wird ein zweiter Spülgang durchgeführt.

Sie können andere Funktionen für das Extra *Wasser plus* wählen, wie im Kapi- tel „Einstellungen“ beschrieben.

WASCHEN

Folgende Extras sind zu den Programmen wählbar:

	Single	Vorbügeln	Schonen	Quick	Vorwäsche	Einweichen	Intensiv	Extra leise	AllergoWash	Wasser plus
Eco 40-60	-	-	-	-	-	-	-	-	-	-
Baumwolle	●	●	●	●	●	●	●	●	●	●
Pflegeleicht	●	●	●	●	●	●	●	●	●	●
Feinwäsche	●	●	●	●	●	●	-	●	●	●
Wolle 	●	-	-	-	-	-	-	●	-	-
Oberhemden	●	●	●	●	●	●	-	●	●	●
QuickPower	-	●	-	✓	-	-	-	-	-	-
Outdoor	-	-	●	●	●	●	-	●	-	●
Jeans	●	●	●	●	●	●	-	●	●	●
Dunkle Wäsche	●	●	●	●	●	●	-	●	●	●
Express 20	-	●	-	✓	-	-	-	-	-	-
Imprägnieren	-	-	-	-	-	-	-	-	-	-
Sportwäsche	●	●	●	●	●	●	-	●	●	●
Sportschuhe	-	-	-	-	-	-	-	●	-	●
Seide 	●	-	-	-	-	-	-	●	-	-
Daunen	-	-	●	●	●	-	-	●	●	●
Gardinen	-	●	●	●	●	-	-	●	●	●
Automatic plus	●	●	●	●	●	●	-	●	●	●
Baumwolle 	●	●	●	●	●	●	●	●	●	●
Nur Spülen/Stärken	-	-	-	-	-	-	-	-	-	●

● = wählbar

✓ = Automatisch eingeschaltet

- = nicht wählbar

Waschmittel

Sie können alle Waschmittel verwenden, die für Haushaltswaschmaschinen geeignet sind. Verwendungshinweise und Dosierhinweise stehen auf der Waschmittelverpackung.

Die Dosierung ist abhängig von:

- dem Verschmutzungsgrad der Wäsche
- der Wäschemenge
- der Wasserhärte

Wenn Sie den Härtebereich nicht kennen, informieren Sie sich bei Ihrem Wasserversorgungsunternehmen.

Wasserenthärter

In den Härtebereichen II und III können Sie einen Wasserenthärter zugeben, um Waschmittel zu sparen. Die richtige Dosierung steht auf der Packung. Füllen Sie zuerst das Waschmittel, dann den Wasserenthärter ein.

Das Waschmittel können Sie dann wie für Härtebereich I dosieren.

Wasserhärten

Härtebereich	Gesamthärte in mmol	deutsche Härte °dH
weich (I)	0–1,5	0–8,4
mittel (II)	1,5–2,5	8,4–14
hart (III)	über 2,5	über 14

Dosierhilfen

Nutzen Sie zur Dosierung des Waschmittels die vom Waschmittelhersteller bereitgestellten Dosierhilfen (Dosierkugel), besonders bei der Dosierung von Flüssigwaschmitteln.

Nachfüllpackungen

Nutzen Sie beim Kauf von Waschmitteln wenn möglich Nachfüllpackungen zur Reduzierung des Müllaufkommens.

Weichspüler, Formspüler, Stärke

Weichspüler geben den Textilien einen weichen Griff und vermindern statische Aufladung beim maschinellen Trocknen.

Formspüler sind synthetische Stärkemittel und geben den Textilien einen festeren Griff.





Stärke gibt den Textilien Steifigkeit und Fülle.

WASCHEN


Weichspüler, Formspüler oder Stärke separat verwenden

Die Stärke muss wie auf der Packung angegeben vorbereitet sein.

Tipp: Beim Weichspülen das Extra *Wasser plus* aktivieren.

- Füllen Sie Weichspüler in die Kammer  oder stecken Sie die Cap auf.
- Füllen Sie flüssige Stärke/Formspüler in die Kammer  und pulverförmige oder zähflüssige Stärke/Formspüler in die Kammer .
- Wählen Sie das Programm *Nur Spülen/Stärken*.
- Korrigieren Sie wenn nötig die Schleuderdrehzahl.
- Bei der Verwendung einer Cap aktivieren Sie die Sensortaste .
- Berühren Sie die Sensortaste *Start/Wäsche nachlegen*.

Entfärben/Färben




 Schäden durch Entfärbemittel. Entfärbemittel führen zur Korrosion im Waschtrockner. Verwenden Sie keine Entfärbemittel im Waschtrockner.

Das Färben im Waschtrockner ist nur im haushaltsüblichen Maße erlaubt. Das beim Färben verwendete Salz greift bei andauerndem Gebrauch den Edelstahl an. Halten Sie streng die Vorgaben des Färbemittelherstellers ein.

Wählen Sie beim Färben unbedingt das Extra *Wasser plus*.

Empfehlung Miele Waschmittel

Die Miele Waschmittel sind speziell für den täglichen Gebrauch in der Miele Waschmaschine entwickelt. Weitere Informationen über diese Waschmittel erhalten Sie im Kapitel "Wasch- und Pflegemittel".


	Miele Waschmittel		Miele Caps		
	UltraWhite	UltraColor			
Eco 40-60	✓	✓	-	✓	✓
Baumwolle	✓	✓	-	✓	✓
Pflegeleicht	-	✓	-	✓	✓
Feinwäsche	-	-	✓	✓	-
Wolle	-	-	✓	-	-
Oberhemden	✓	✓	-	✓	✓
QuickPower	✓	✓	-	-	-
Outdoor	-	-	✓	-	-
Jeans	-	✓	-	✓	-
Dunkle Wäsche	-	✓	✓	✓	-
Express 20	-	✓	-	✓	-
Imprägnieren	-	-	-	✓	-
Sportwäsche	-	-	✓	-	-
Sportschuhe	-	✓	-	-	✓
Seide	-	-	✓	-	-
Daunen	-	-	✓	-	-
Gardinen	✓	✓	-	-	✓
Automatic plus	-	✓	-	✓	✓
Nur Spülen/Stärken	-/-	-/-	-/-	✓/-	-/-

✓ empfehlenswert

- nicht empfehlenswert

 Spezialwaschmittel (z. B. WoolCare)

 Textilpflegemittel (z. B. Weichspüler)

 Additiv (z. B. Booster)

WASCHEN

Waschmittelempfehlungen gemäß Verordnung (EU) Nr. 1015/2010

Die Empfehlungen gelten für die Temperaturbereiche wie im Kapitel „WASCHEN“, Abschnitt „Programmübersicht“ angegeben.

	Universal-	Color-	Fein- und Woll-	Spezial-
	waschmittel			
ECO 40-60	✓	✓	-	-
Baumwolle	✓	✓	-	-
Pflegeleicht	-	✓	-	-
Feinwäsche	-	-	✓	-
Wolle	-	-	✓	✓
Oberhemden	✓	✓	-	-
QuickPower	✓	✓	-	-
Outdoor	-	-	✓	✓
Jeans	-	✓ ¹	-	-
Dunkle Wäsche	-	✓ ¹	-	-
Express 20	-	✓ ¹	-	-
Sportwäsche	-	-	✓	✓
Sportschuhe	-	✓ ¹	-	-
Seide	-	-	-	✓
Daunen	-	-	✓ ¹	✓
Gardinen	✓ ²	-	-	-
Automatic plus	-	✓	-	-
Stärken	-	-	-	✓

✓ empfehlenswert

- nicht empfehlenswert

¹ Flüssigwaschmittel

² Pulverwaschmittel

Separates Trocknen

Das separate Trocknen ist nötig, wenn nicht die gesamte Menge der gewaschenen Textilien anschließend maschinell getrocknet werden soll oder wenn der Wäscheposten die zum Trocknen geeignete maximale Beladungsmenge übersteigt.

1. Wäsche vorbereiten

Wäsche sortieren

- Sortieren Sie die Textilien nach Faser-/Gewebeart und Restfeuchte vor, soweit dieses möglich ist.

So erhalten Sie ein gleichmäßiges Trocknungsergebnis.

- Kontrollieren Sie vor dem Trocknen die Symbole im Pflegeetikett.

Trocknen Sie nur in den speziell auf die Artikel abgestimmten Programmen, wenn kein Symbol aufgeführt ist.

Tipps zum Trocknen

- Keine tropfnassen Textilien trocknen. Schleudern Sie die Textilien nach dem Waschen mindestens 30 Sekunden gut an.
- Wolle und Wollgemische neigen zum Verfilzen und Schrumpfen. Behandeln Sie diese Textilien nur im Programm *Wolle*.
- Reine Leinengewebe nur trocknen, wenn es im Pflegeetikett aufgeführt ist. Das Gewebe kann sonst „aufrauen“.

- Gewirkte Textilien (z. B. T-Shirts, Unterwäsche) laufen bei der ersten Wäsche oft ein. Deshalb diese Textilien nicht über trocknen, um weiteres Einlaufen zu vermeiden. Kaufen Sie gewirkte Textilien eventuell eine oder zwei Nummern größer.
- Gestärkte Wäsche können Sie trocknen. Dosieren Sie für den gewohnten Appretureffekt jedoch die doppelte Menge Stärke.
- Neue dunkelfarbige Textilien nicht zusammen mit hellen Textilien trocknen. Dunkle Textilien können abfärben oder andersfarbige Flusen können sich auf den Textilien ablageren.
- Beachten Sie die maximalen Beladungsmengen der Trockenprogramme, wie im Abschnitt „Programmübersicht“ beschrieben. Das Trocknungsergebnis und die Knitterbildung hängen von der Beladung ab. Je weniger Beladung, desto besser das Ergebnis. Daher erhalten Sie ein besonders gleichmäßiges und knitterarmes Trocknungsergebnis, wenn Sie die Beladung reduzieren.

TROCKNEN

2. Programm wählen

Waschtrockner einschalten

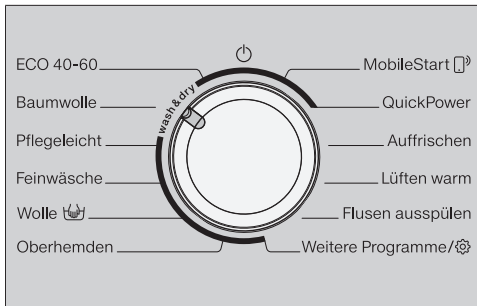
- Drehen Sie den Programmwähler auf ein Programm.

Die Trommelbeleuchtung wird eingeschaltet.

Die Trommelbeleuchtung erlischt automatisch nach einigen Minuten.

Programm wählen

- über den Programmwähler



- Drehen Sie den Programmwähler auf das gewünschte Programm.

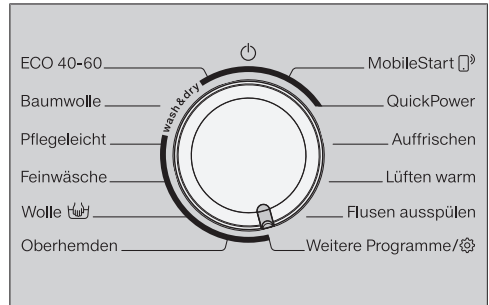
Im Display erscheint:



- Berühren Sie die Sensortasten ▼ oder ▲, bis Trocknen im Display steht.
- Bestätigen Sie mit der Sensortaste OK.

Im Display werden das gewählte Programm und die maximale Beladungsmenge angezeigt, dann die eingestellten Trockenparameter. Anschließend wechselt das Display in die Basisanzeige des Trockenprogramms.

- über die Programmwählerstellung „Weitere Programme“



- Drehen Sie den Programmwähler auf die Programmwählerstellung *Weitere Programme*/⚙️.

Im Display erscheint:



- Berühren Sie die Sensortasten ▼ oder ▲, bis das gewünschte Programm im Display steht.
- Bestätigen Sie das Programm mit der Sensortaste OK.

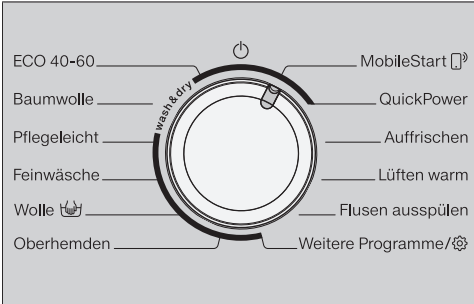
Im Display erscheint:



- Berühren Sie die Sensortasten ▼ oder ▲, bis Trocknen im Display steht.
- Bestätigen Sie mit der Sensortaste OK.

Im Display werden das gewählte Programm und die maximale Beladungsmenge angezeigt. Anschließend wechselt das Display in die Basisanzeige des Trockenprogramms.

- über die Programmwählerstellung „MobileStart“



- Drehen Sie den Programmwähler auf die Programmwählerstellung *MobileStart* .

Tipp: Für die Nutzung *MobileStart* muss der Waschtrockner an das WLAN-Netzwerk angemeldet und die Fernsteuerung eingeschaltet sein.

Im Display erscheint:

Wäsche einfüllen, Tür schließen und "Start" drücken. Gerät ist fernbedienbar

- Folgen Sie den Anweisungen im Display und starten Sie das Programm.

Im Display erscheint:

MobileStart

Der Waschtrockner kann jetzt mit der Miele App bedient werden.

3. Waschtrockner beladen

Tür öffnen

- Fassen Sie in die Griffmulde und ziehen Sie die Tür auf.

Kontrollieren Sie die Trommel auf Tiere oder Fremdkörper, bevor Sie die Wäsche einfüllen.

- Legen Sie die aufgelockerte Wäsche in die Trommel.

Überfüllung strapaziert die Textilien und beeinträchtigt die Trocknung. Beachten Sie die maximalen Beladungsmengen im Abschnitt „Programmübersicht“.

Tür schließen

- Achten Sie darauf, dass keine Wäschestücke zwischen Tür und Dichterring eingeklemmt werden.
- Schließen Sie die Tür mit leichtem Schwung.

Dosierhilfen wie z. B. Säckchen oder Kugeln können beim Trocknen schmelzen und den Waschtrockner und die Wäsche beschädigen. Trocknen Sie keine Dosierhilfen mit.

Auch beim Trocknen muss der Wascherhahn geöffnet sein.

TROCKNEN

4. Programmeinstellungen wählen

Trockenstufe wählen

Sie können die voreingestellte Trockenstufe eines Trockenprogramms ändern.

- Berühren Sie die Taste *Trockenstufe* (☹).

Im Display erscheint:



- Stellen Sie mit den Sensortasten ∨ und ∧ die gewünschte Trockenstufe ein und bestätigen Sie mit *OK*.

Die Trockenstufe wird mit einem ✓ gekennzeichnet.

Trockenzeit wählen

Sie können statt einer Trockenstufe eine Trockenzeit wählen.

- Berühren Sie die Taste *Trockenzeit* (☹).

Im Display erscheint:



- Stellen Sie mit den Sensortasten ∨ und ∧ die gewünschte Trockenzeit ein und bestätigen Sie mit *OK*.

Thermoschleuder-Drehzahl wählen

Sie können die voreingestellte Schleuderdrehzahl für das Thermoschleudern eines Trockenprogramms ändern.



- Berühren Sie die Sensortasten ∨ und ∧, bis die gewünschte Drehzahl im Display steht.

Das Thermoschleudern entfällt bei der Anwahl einer Trockenzeit.

Extras wählen

Mit den Sensortasten *Single*, *Vorbügeln* und *Schonen* können Sie direkt ein Extra anwählen.

Mit der Sensortaste *Extras* können Sie in Verbindung mit dem Display weitere Extras anwählen.



- Berühren Sie die Sensortaste des gewünschten Extras.

Die Sensortaste leuchtet hell auf.

Tipp: Sie können mehrere Extras zu einem Trockenprogramm wählen.

Nicht alle Extras können bei allen Trockenprogrammen gewählt werden. Wenn ein Extra nicht beleuchtet ist, ist das Extra nicht für das Trockenprogramm zugelassen (siehe Kapitel "Trocknen", Abschnitt „Extras“).

Sensortaste Extras

Mit der Sensortaste *Extras* können Sie weitere Extras auswählen.

- Berühren Sie die Sensortaste *Extras*.

Im Display erscheint:



- Berühren Sie die Sensortasten ∇ / \wedge , bis das gewünschte Extra im Display steht.
- Bestätigen Sie das Extra mit der Sensortaste *OK*.

Startvorwahl wählen

Mit der Startvorwahl können Sie den Start eines Programms festlegen.

- Wählen Sie eine Startvorwahlzeit, wenn gewünscht.

Weitere Informationen im Kapitel „Startvorwahl“.

TROCKNEN

5. Programm starten


- Berühren Sie die pulsierend leuchtende Sensortaste *Start/Wäsche nachlegen*.

Die Tür wird verriegelt und das Trockenprogramm gestartet.

Im Display wird der Programmstatus angezeigt.

Der Waschtrockner informiert Sie über den jeweils erreichten Programmabschnitt und die verbleibende Programmlaufzeit.

Wenn eine Startvorwahlzeit gewählt wurde, wird diese im Display angezeigt.

Das Nachlegen oder Entnehmen von Wäsche ist jederzeit möglich, solange im Display nicht das Symbol  leuchtet (siehe Kapitel „Programmablauf ändern“, Abschnitt „Wäsche nachlegen“).

Energie sparen


Nach 10 Minuten werden die Anzeigeelemente dunkel geschaltet. Die Sensortaste *Start/Wäsche nachlegen* leuchtet pulsierend.


Sie können die Anzeigeelemente wieder einschalten:

- Berühren Sie die Sensortaste *Start/Wäsche nachlegen* (dieses hat keine Auswirkung auf ein laufendes Programm).

6. Programmende/Wäsche entnehmen

Im Knitterschutz bewegt sich die Trommel noch bis zu 150 Minuten nach Programmende. Die Tür ist verriegelt und im Display wechselt die Anzeige:

Ende/Knitterschutz und  Taste Start drücken

- Berühren Sie die Taste *Start//Wäsche nachlegen* oder drehen Sie den Programmwähler auf die Position .

Die Tür wird entriegelt.

Wenn Sie die Wäsche während der Knitterschutzphase entnehmen, kann sich die Wärme stauen.

Breiten Sie die Wäsche aus, damit die restliche Wärme entweichen kann.

Nach Ende des Knitterschutzes wird die Tür automatisch entriegelt.

- Ziehen Sie die Tür auf.
- Entnehmen Sie die Wäsche.

Verbleibende Wäsche kann durch Übertrocknung Schaden nehmen. Nehmen Sie alle Wäschestücke aus der Trommel.

Tipp: Beachten Sie im Kapitel „Waschen und Trocknen“ den Abschnitt „Nach jedem Waschen oder Trocknen“.


Programmübersicht

* die Gewichte beziehen sich auf das Gewicht der trockenen Wäsche.

¹ Weitere Informationen zur *Zeitwahl* finden Sie am Ende der Programmübersicht.

ECO 40-60		maximal 5,0 kg*
Schrantrocken		
	Textilien aus Baumwolle: T-Shirts, Unterwäsche, Säuglingswäsche, Arbeitskleidung, Jacken, Decken, Schürzen, Kittel, Frottierhandtücher, Badetücher, Bademäntel, Biber-/Frottierbettwäsche	
Baumwolle		maximal 5,0 kg*
Schrantrocken plus, Schrantrocken		
Artikel	Ein- und mehrlagige Textilien aus Baumwolle: T-Shirts, Unterwäsche, Säuglingswäsche, Arbeitskleidung, Jacken, Decken, Schürzen, Kittel, Frottier-Handtücher/-Badetücher/- Bademäntel, Biber-/Frottierbettwäsche	
Bügelfeucht, Zeitwahl¹		
Artikel	Textilien aus Baumwoll- oder Leinengewebe, die nachbereitet werden sollen, z. B. Tischwäsche, Bettwäsche, gestärkte Wäsche.	
Tipp	Mangelwäsche bis zum Mangeln aufrollen, damit sie feucht bleibt.	
Pflegeleicht		maximal 3,5 kg*
Schrantrocken plus, Schrantrocken, Bügelfeucht, Zeitwahl¹		
Artikel	Pflegeleichte Textilien aus Synthetik, Baumwolle oder Mischgeweben, z. B. Berufskleidung, Kittel, Pullover, Kleider, Hosen, Tischwäsche, Strümpfe	

TROCKNEN

Feinwäsche		maximal 1,0 kg*
Schrantrocken plus, Schrantrocken, Bügelfeucht, Zeitwahl¹		
Artikel	Empfindliche Textilien mit dem Pflegesymbol ☹ aus synthetischen Fasern, Mischgewebe, Kunstseide oder pflegeleicht ausgerüsteter Baumwolle, z. B. Oberhemden, Blusen, Dessous, Textilien mit Applikationen	
Tipps	Für besonders knitterarmes Trocknen die Beladung reduzieren.	
Wolle		maximal 2,0 kg*
3 Minuten		
Artikel	Wolltextilien und Textilien aus Wollgemischen: Pullover, Strickjacken, Strümpfe	
Tipps	<ul style="list-style-type: none"> - Wolltextilien werden aufgelockert und flauschiger, aber nicht fertig getrocknet. - Textilien nach Programmende sofort entnehmen. 	
Oberhemden		maximal 1,0 kg*
Schrantrocken plus, Schrantrocken, Bügelfeucht, Zeitwahl¹		
Artikel	Hemden und Hemdblusen	
Tipps	<ul style="list-style-type: none"> - Hemden und Blusen auf links wenden, Knopfleisten schließen, Kragen und Manschetten nach innen schlagen. - Zur Reduzierung von Knittern werden die Wäschestücke zu Programmbeginn angefeuchtet. 	
MobileStart 		
Tipps	Die Programmwahl und Bedienung erfolgt über die Miele App.	

TROCKNEN

QuickPower		maximal 4,0 kg*
Schrantrocken plus, Schrantrocken, Bügelfeucht, Zeitwahl¹		
Artikel	Unempfindliche Textilien für das Programm <i>Baumwolle</i>	
Hinweis	Beim durchgehenden Waschen und Trocknen normal verschmutzter Wäsche ist die Programmlaufzeit in diesem Programm besonders kurz.	
Auffrischen		maximal 1,0 kg*
Schrantrocken, Bügelfeucht, Zeitwahl¹		
Artikel	Trockene Wäschestücke oder kurz getragene, aber nicht verschmutzte Wäschestücke	
Tipp	Zur Reduzierung von Knittern werden die Wäschestücke zu Programmbeginn angefeuchtet. <ul style="list-style-type: none"> - Schrantrocken: Die Wäschestücke werden sofort benötigt. - Bügelfeucht: Die Wäschestücke sollen gebügelt oder zum Fertigtrocknen auf einen Bügel gehängt werden. 	
Hinweis	Die Knitterbildung nimmt zu mit steigender Beladung und längeren Trockenzeiten.	
Lüften warm		maximal 4,0 kg*
Zeitwahl¹		
Artikel	<ul style="list-style-type: none"> - Nachtrocknen mehrlagiger Textilien, die ungleichmäßig trocknen: Jacken, Kissen, Schlafsäcke - Trocknen oder Durchlüften einzelner Wäschestücke 	
Tipp	Wählen Sie anfangs nicht die längste Zeit. Stellen Sie durch Probieren fest, welche Zeit am besten geeignet ist.	
Flusen ausspülen	⇨ Abschnitt „Programm Flusen ausspülen“	

TROCKNEN

Weitere Programme

* die Gewichte beziehen sich auf das Gewicht der trockenen Wäsche.

¹ Weitere Informationen zur *Zeitwahl* finden Sie am Ende der Programmübersicht.

Outdoor		maximal 2,5 kg*
Schrantrocken plus, Schrantrocken, Bügelfeucht, Zeitwahl¹		
Artikel	Outdoor-Bekleidung aus trocknergeeignetem Material	
Jeans		maximal 3,0 kg*
Schrantrocken plus, Schrantrocken, Bügelfeucht, Zeitwahl¹		
Artikel	Alle Jeansstoffe, z. B. Hosen, Jacken, Röcke, Hemden	
Dunkle Wäsche		maximal 3,0 kg*
Schrantrocken plus, Schrantrocken, Bügelfeucht, Zeitwahl¹		
Artikel	Dunkle Wäschestücke aus Baumwolle oder Mischgewebe	
Express 20		maximal 3,5 kg*
Schrantrocken plus, Schrantrocken, Bügelfeucht, Zeitwahl¹		
Artikel	Unempfindliche Textilien für das Programm Baumwolle	
Hinweis	Beim durchgehenden Waschen und Trocknen leicht verschmutzter Wäsche ist die Programmdauer in diesem Programm besonders kurz.	
Imprägnieren		maximal 2,5 kg*
Schrantrocken		
Artikel	Zur thermischen Nachbehandlung trocknergeeigneter Textilien, die imprägniert wurden	
Sportwäsche		maximal 2,5 kg*
Schrantrocken plus, Schrantrocken, Bügelfeucht, Zeitwahl¹		
Artikel	Sport- und Fitnessbekleidung aus trocknergeeignetem Material	

TROCKNEN

Sportschuhe		maximal 2 Paar
Zeitwahl¹		
Artikel	Sportschuhe, die vom Hersteller als trocknergeeignet deklariert sind	
Tipps	Einlegesohlen aus den Schuhen nehmen und zu den Schuhen in die Trommel legen.	
Hinweis	Die Trommel dreht sich nicht.	
Seide		maximal 1,0 kg*
8 Minuten		
Artikel	Textilien aus trocknergeeigneter Seide: Blusen, Hemden	
Tipps	<ul style="list-style-type: none"> - Zum Reduzieren von Knitterfalten. - Textilien werden nicht fertig getrocknet. - Textilien nach Programmende sofort entnehmen. 	
Daunen		maximal 2,0 kg*
Zeitwahl¹		
Artikel	Trocknergeeignete Jacken, Schlafsäcke und andere Textilien mit Daunenfüllung	
Tipps	Stellen Sie durch Probieren fest, welche Zeit am besten geeignet ist.	
Automatic plus		maximal 3,0 kg*
Schrantrocken plus, Schrantrocken, Bügelfeucht, Zeitwahl¹		
Artikel	Beladungsmix aus Textilien für die Programme <i>Baumwolle</i> und <i>Pflegeleicht</i>	
Baumwolle <input type="checkbox"/>		maximal 5,0 kg*
Schrantrocken		
Artikel	Normal nasse Baumwollwäsche, wie unter <i>Baumwolle Schrantrocken</i> beschrieben	
Tipps	<ul style="list-style-type: none"> - Das Programm Baumwolle <input type="checkbox"/> ist vom Energieverbrauch für das Trocknen von normal nasser Baumwollwäsche am effizientesten. 	
Hinweis für Testinstitute: Das Programm Baumwolle <input type="checkbox"/> ist das Prüfprogramm gemäß Verordnung 392/2012/EU für das Energieetikett gemessen nach EN 61121.		

TROCKNEN

Finish Dampf		maximal 2,0 kg*
Bügelfeucht, Zeitwahl¹		
Artikel	Feuchte, frisch gewaschene und geschleuderte Oberbekleidung aus Baumwolle oder Leinen, bei der die Knitterbildung reduziert werden soll Die Oberbekleidung muss trocknergeeignet ☺ ☺ und bügelfest ☹ ☹ sein.	
Tipps	Textilien sofort nach Programmende entnehmen und auf einen Bügel hängen.	
Hinweis	Nicht für Wolle oder wollhaltige Textilien geeignet.	

¹ Zeitwahl

Die Zeitwahl eignet sich besonders bei geringer Beladung oder wenn Sie nur einzelne Wäschestücke trocknen wollen. Die Wäschestücke werden bei Warmluft (Zeit anwählbar von 20 Minuten bis 2 Stunden) getrocknet. Die Trockentemperatur ist auf das jeweilige Programm abgestimmt. Wählen Sie anfangs nicht die längste Zeit. Stellen Sie durch Probieren fest, welche Zeit am besten geeignet ist.

Extras

Sie können Trockenprogramme mit Hilfe von Extras ergänzen.

Extras wählen

Extras können direkt mit den Sensortasten *Single*, *Schonen* und *Vorbügeln* gewählt werden.

Weitere Extras können mit der Sensortaste *Extras* in Verbindung mit dem Display gewählt werden.

Single	Vorbügeln
Schonen	Extras

Extras direkt anwählen

- Berühren Sie die Sensortaste des gewünschten Extras.

Die entsprechende Taste leuchtet hell auf.

Nicht alle Extras können bei allen Programmen gewählt werden.

Ein für das Programm nicht zugelassenes Extra ist nicht beleuchtet und lässt sich nicht durch Berührung aktivieren.

Extras im Display anwählen

- Berühren Sie die Sensortaste *Extras*.

Im Display erscheint: Kein Extra ✓

- Berühren Sie die Sensortasten ∨ oder ∧, bis das gewünschte Extra im Display steht.
- Bestätigen Sie das Extra mit der Sensortaste *OK*.

Das Extra wird mit einem ✓ gekennzeichnet.

Extras abwählen

- Berühren Sie die hell leuchtende Sensortaste *Single*, *Schonen* oder *Vorbügeln*.

Die Sensortaste leuchtet gedimmt.

- Berühren Sie die Sensortaste *Extras*.

Im Display erscheint das gewählte Extra.

- Berühren Sie die Sensortasten ∨ oder ∧, bis Kein Extra im Display steht.
- Bestätigen Sie Kein Extra mit der Sensortaste *OK*.

Das Extra ist abgewählt.



TROCKNEN

Single


Ermöglicht das effiziente Trocknen von einer sehr kleinen Beladungsmenge (< 1 kg) in einem normalen Trockenprogramm. Eine Trockenzeit ist voreingestellt. Sie können die Trockenzeit ändern. Abhängig von der Beschaffenheit des Wäschepostens, kann ein Wäschestück noch feucht sein. Wählen Sie beim nächsten Mal eine längere Zeit.

Vorbügeln

Zur Reduzierung der Knitterbildung wird die Wäsche am Programmende mit Hilfe von Dampf geglättet. Die Drehzahl für das Thermoschleudern wird reduziert. Für ein optimales Ergebnis reduzieren Sie die maximale Beladungsmenge um 50 %.

Die Kleidung muss trocknergeeignet   und bügelfest   sein.

Schonen

Empfindliche Textilien wie z. B. Acryl werden schonender getrocknet (Pflegesymbol ).

Durch die geringere Temperatur bei der Anwahl von *Schon*en verlängert sich in einigen Programmen die Programmlaufzeit.

Extra leise

Wenn Sie innerhalb von Ruhezeiten trocknen möchten, können Sie die Geräuschentwicklung des Waschtrockners reduzieren.

- Der Summer ertönt nicht.
- Das Thermoschleudern wird auf 800 U/min begrenzt.

Thermoschleudern




In einigen Programmen wird zur Verringerung des Energieverbrauches im Trockenvorgang ein Thermoschleudern durchgeführt.

Das Thermoschleudern entfällt bei der Anwahl einer Trockenzeit.

Die maximale Drehzahl für das Thermoschleudern entspricht der zugelassenen Schleuderdrehzahl des zugehörigen Waschprogramms.

Sie können die Drehzahl für das Thermoschleudern bis auf 800 U/min reduzieren.

Folgende Extras sind zu den Programmen wählbar:

	Single	Vorbügeln	Schonen	Extra leise	Thermoschleudern
Eco 40-60	-	-	-	-	-
Baumwolle	●	●	●	●	●
Pflegeleicht	●	●	●	●	●
Feinwäsche	●	●	-	●	-
Wolle 	-	-	-	●	-
Oberhemden	●	●	-	●	-
QuickPower	●	●	-	-	-
Auffrischen	-	✓	-	-	-
Outdoor	-	●	-	●	●
Jeans	●	●	-	●	●
Dunkle Wäsche	●	●	●	●	●
Express 20	-	●	-	-	●
Imprägnieren	-	●	-	-	-
Sportwäsche	-	●	-	●	●
Sportschuhe	-	-	-	●	-
Seide 	-	-	-	●	-
Daunen	-	-	-	●	-
Automatic plus	●	●	-	●	●
Baumwolle 	●	●	●	●	●
Finish Dampf	-	✓	-	-	-

● = wählbar

✓ = Automatisch eingeschaltet

- = nicht wählbar

WASCHEN UND TROCKNEN

Ohne Unterbrechung waschen und trocknen

Ohne Unterbrechung waschen und trocknen ist immer dann empfehlenswert, wenn nicht mehr Wäsche zum Waschen als zum Trocknen zur Verfügung steht und die maximal zugelassene Beladungsmenge für den Trockenvorgang nicht überschritten wird.

Lesen Sie unbedingt das Kapitel „Waschen“ und das Kapitel „Trocknen“.

1. Wäsche vorbereiten

- Leeren Sie die Taschen.
- Sortieren Sie die Textilien nach Farben und Gewebart.
- Kontrollieren Sie die Symbole im Pflegeetikett.

2. Programm wählen

- Drehen Sie den Programmwähler und wählen Sie das gewünschte Programm.

Im Display erscheint:



- Berühren Sie die Sensortasten ∇ oder \blacktriangle , bis Waschen + Trocknen im Display steht.
- Bestätigen Sie mit der Sensortaste OK.

Im Display werden das gewählte Programm und die maximale Beladungsmenge angezeigt, dann die eingestell-

ten Trockenparameter. Anschließend wechselt das Display in die Basisanzeige des Programms.

3. Waschtrockner beladen

- Öffnen Sie die Tür.

Kontrollieren Sie die Trommel auf Tiere oder Fremdkörper, bevor Sie die Wäsche einfüllen.

- Legen Sie die Wäsche auseinandergefaltet und locker in die Trommel.

Dosierhilfen wie z. B. Säckchen oder Kugeln können beim Trocknen schmelzen und den Waschtrockner und die Wäsche beschädigen. Trocknen Sie keine Dosierhilfen mit.

- Schließen Sie die Tür.

4. Programmeinstellungen wählen

- Wählen Sie die gewünschte Temperatur, Schleuderdrehzahl und Trockenstufe oder Trockenzeit und bestätigen Sie jeweils mit *OK*.

Die minimale Schleuderdrehzahl ist auf 800 U/min begrenzt. In einigen Programmen ist die Drehzahl nicht änderbar.

- Wählen Sie, wenn gewünscht oder erforderlich, Extras hinzu.

Für das Thermoschleudern wird die angezeigte Schleuderdrehzahl vom Waschen übernommen. Bei Anwahl von *Extra leise* wird mit maximal 900 U/min geschleudert.

Das Thermoschleudern entfällt bei der Anwahl einer Trockenzeit.

- Wählen Sie eine Startvorwahlzeit, wenn gewünscht.

5. Waschmittel zugeben

- Dosieren Sie das Waschmittel über CapDosing oder den Waschmittel-Einspülkasten.

6. Programmstart/-ende


- Berühren Sie die pulsierend leuchtende Sensortaste *Start/Wäsche nachlegen*.

Die Tür wird verriegelt.

Das Programm wird gestartet.

Nach Programmende startet der Knitterschutz.

Im Knitterschutz ist die Tür noch verriegelt.

- Berühren Sie die Taste *Start//Wäsche nachlegen* oder drehen Sie den Programmwähler auf die Position .

Die Tür wird entriegelt.

Breiten Sie die Wäsche aus, wenn Sie diese während der Knitterschutzphase entnehmen, damit die restliche Wärme entweichen kann.

Nach Ende des Knitterschutzes wird die Tür automatisch entriegelt.


- Ziehen Sie die Tür auf und entnehmen Sie die Wäsche.

Beachten Sie den Abschnitt „Nach jedem Waschen oder Trocknen“.

WASCHEN UND TROCKNEN

Nach jedem Waschen oder Trocknen

- Öffnen Sie die Tür **weit**.

 Verbrennungsgefahr durch heißes Metall.

Die Metallkappe auf dem inneren Türglas ist nach dem Trocknen heiß. Berühren Sie nicht die Metallkappe.


- Entnehmen Sie die Wäsche.

Verbleibende Wäsche kann beim nächsten Waschen oder Trocknen einlaufen, verfärben oder beschädigt werden.

Vergessen Sie keine Wäschestücke in der Trommel.

- Kontrollieren Sie den Dichtring an der Tür auf Fremdkörper. Entfernen Sie nach dem Trocknen die Flusen aus dem Dichtring und vom Schauglas.

Tipp: Lassen Sie die Tür einen Spalt geöffnet, damit die Trommel trocknen kann.

- Drehen Sie den Programmwähler auf die Position .

Tipp: Lassen Sie den Waschmittel-Einspülkasten einen Spalt geöffnet, damit er trocknen kann.

Programm Flusen ausspülen

Beim Trocknen können sich Flusen bilden, die sich in der Trommel und im Laugenbehälter ablagern. Damit sich Flusen von z. B. dunklen Textilien beim nächsten Waschen nicht auf anderen z. B. hellen Textilien ablagern oder den Waschtrockner verstopfen, können Sie die Flusen ausspülen.

Verwenden Sie das Programm *Flusen ausspülen* nicht zum Spülen von Textilien. Achten Sie darauf, dass sich keine Textilien in der Trommel befinden.

- Drehen Sie den Programmwähler auf das Programm *Flusen ausspülen*.

Verwenden Sie kein Waschmittel.

- Berühren Sie die Taste *Start/Wäsche nachlegen*.

Nach wenigen Minuten sind die Flusen ausgespült.

- Entfernen Sie verbliebene Flusen aus dem Türdichtring und vom Schauglas.
- Schalten Sie den Waschtrockner aus.


Programm ändern (Kindersicherung)

Eine Änderung des Programms, der Temperatur, der Schleuderdrehzahl oder der gewählten Extras ist nach erfolgreichem Start nicht möglich. Somit wird eine ungewollte Bedienung z. B. durch Kinder verhindert.

Wenn der Wäschetrockner im laufenden Programm ausgeschaltet wird, schaltet die Standby-Funktion den Wäschetrockner nach 15 Minuten nicht komplett aus. In der Trommel kann sich noch Wasser befinden, deshalb sind Sicherheitsfunktionen weiterhin aktiv.

Programm abbrechen

Sie können ein Programm jederzeit nach dem Programmstart abbrechen.

- Drehen Sie den Programmwähler auf die Position .
- Drehen Sie den Programmwähler auf das Programm *Baumwolle*.

Im Display erscheint:




- Berühren Sie die Sensortaste *OK*.
- während des Waschens:

Der Wäschetrockner pumpt die vorhandene Lauge ab und das Waschprogramm ist abgebrochen.

- während des Trocknens:

Der Wäschetrockner kühlt die Textilien ab, bevor die Tür geöffnet werden kann.

Wäsche entnehmen

- Warten Sie, bis das Symbol  im Display erlischt und die Tür entriegelt wird.
- Ziehen Sie die Tür auf und entnehmen Sie die Wäsche.

Anderes Programm wählen

- Schließen Sie die Tür.
- Wählen Sie das gewünschte Programm.
- Füllen Sie eventuell Waschmittel im Waschmittel-Einspülkasten nach.
- Berühren Sie die Taste *Start/Wäsche nachlegen*.

Das Programm wird gestartet.

Programm unterbrechen

- Drehen Sie den Programmwähler auf die Position .

Das Programm ist unterbrochen.

- Drehen Sie zur Fortsetzung des Programms den Programmwähler auf die Position des gestarteten Programms.



- Berühren Sie die Sensortaste .


Im Display erscheint:



- Bestätigen Sie mit der Sensortaste *OK*.

Programmablauf ändern

Tipp: Wenn im Display **i** Nicht umwählbar erscheint, steht der Programmwähler auf der falschen Position.


 Überhitzungsgefahr durch heiße Wäsche.

Heiße Wäsche kann sich entzünden. Schalten Sie den Wäschetrockner niemals während des Trockenprogramms aus.

Oder entnehmen Sie alle Wäschestücke sofort und breiten Sie die Wäschestücke so aus, dass die Wärme abgegeben werden kann.

Wäsche nachlegen - AddLoad

In den ersten Minuten nach Programmstart können Sie Wäsche nachlegen oder entnehmen.

Das Nachlegen oder Entnehmen von Wäsche ist jederzeit möglich, solange im Display nicht das Symbol  leuchtet.

- Berühren Sie die Sensortaste *Start/Wäsche nachlegen*.

Im Display erscheint:

 Bitte warten

- Warten Sie, bis folgendes Display leuchtet:

i Türöffnung möglich

- Öffnen Sie die Tür.
- Legen Sie die Wäsche nach oder entnehmen Sie die Wäsche.
- Schließen Sie die Tür.
- Berühren Sie die Sensortaste *Start/Wäsche nachlegen*.

Das Programm wird fortgesetzt.

Beachten Sie:

Der Wäschetrockner kann nach erfolgreichem Programmstart keine Veränderung der Wäschemenge feststellen.

Nach dem Nachlegen oder Entnehmen von Wäsche wird deshalb immer von der maximalen Beladungsmenge ausgegangen.

Das Nachlegen oder Entnehmen von Wäsche ist nicht möglich wenn:

- die Laugentemperatur über 55 °C liegt.
- das Wasserniveau in der Trommel einen bestimmten Wert überschreitet.

Startvorwahl

Mit der Startvorwahl können Sie einen späteren Programmstart wählen.

Diese Funktion ist aktiv, wenn die Einstellung SmartGrid ausgeschaltet ist.

Die Einstellung der Stunden kann in den Werten von 00 bis 24 erfolgen. Die Einstellung der Minuten kann in 15 Minutenschritten von 00 bis 45 erfolgen.

Startvorwahlzeit einstellen

- Berühren Sie die Sensortaste \diamond .

Im Display erscheint:



- Stellen Sie mit den Sensortasten \vee und \wedge die Stunden ein. Bestätigen Sie mit der Sensortaste OK.

Das Display wechselt:



- Stellen Sie mit den Sensortasten \vee und \wedge die Minuten ein. Bestätigen Sie mit der Sensortaste OK.

Tipp: Wenn Sie die Sensortasten \vee und \wedge dauerhaft berühren, erfolgt ein automatisches Herunter- oder Hochzählen der Werte.

Startvorwahl löschen

Vor dem Programmstart kann die gewählte Startvorwahlzeit gelöscht werden.

- Berühren Sie die Sensortaste \diamond .

Im Display steht die gewählte Startvorwahlzeit.

- Stellen Sie mit den Sensortasten \vee und \wedge einen Zeitwert von 00:00 Std ein. Bestätigen Sie mit der Sensortaste OK.

Die gewählte Startvorwahlzeit wurde gelöscht.

Nach dem Programmstart kann die gewählte Startvorwahlzeit nur noch durch einen Programmabbruch geändert oder gelöscht werden.

Startvorwahl ändern

Vor dem Programmstart kann die gewählte Startvorwahlzeit geändert werden.

- Berühren Sie die Sensortaste \diamond .

- Ändern Sie wenn gewünscht die angegebene Zeit und bestätigen Sie diese mit der Sensortaste OK.

Startvorwahl/SmartStart


SmartStart

Mit dem SmartStart definieren Sie einen Zeitraum, in dem der Wäschetrockner automatisch, von außen gesteuert, gestartet wird.

Diese Funktion ist aktiv, wenn die Einstellung SmartGrid eingeschaltet ist.

Der definierbare Zeitraum liegt zwischen 15 Minuten und 24 Stunden. In diesem Zeitraum wartet der Wäschetrockner auf das Signal. Wenn im definierten Zeitraum kein Signal gesendet wird, startet der Wäschetrockner das Programm.

Zeitraum einstellen

Wenn Sie in den Einstellungen SmartGrid aktiviert haben, wird nach dem Berühren der Sensortaste  im Display nicht mehr Start in, sondern SmartStart in angezeigt. Weitere Informationen finden Sie im Kapitel „Einstellungen“, Abschnitt „SmartGrid“.

Die Vorgehensweise entspricht dem Einstellen der Zeit bei der Startvorwahl.

- Stellen Sie mit den Sensortasten \vee und \wedge die Stunden ein und bestätigen Sie mit der Sensortaste OK.

Die Stunden werden gespeichert und der Minuten-Ziffernblock ist markiert.

- Stellen Sie mit den Sensortasten \vee und \wedge die Minuten ein und bestätigen Sie mit der Sensortaste OK.
- Berühren Sie die Sensortaste *Start/Wäsche nachlegen*, um das Programm mit SmartStart zu starten.

Im Display erscheint:



Gehäuse und Blende reinigen

⚠ Stromschlaggefahr durch Netzspannung.

Bei ausgeschaltetem Waschtrockner ist Netzspannung vorhanden.

Ziehen Sie vor der Reinigung und Pflege den Netzstecker.

⚠ Schäden durch eindringendes Wasser.

Durch den Druck eines Wasserstrahls kann Wasser in den Waschtrockner gelangen und Bauteile beschädigen.

Spritzen Sie den Waschtrockner nicht mit einem Wasserstrahl ab.

⚠ Schäden durch Reinigungsmittel.

Lösemittelhaltige Reiniger, Scheuermittel, Glas- oder Allzweckreiniger können Kunststoffoberflächen und andere Teile beschädigen.

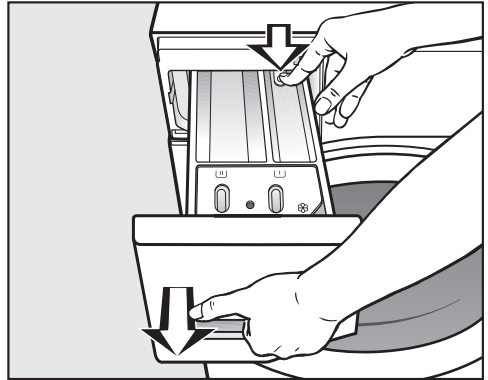
Verwenden Sie diese Reinigungsmittel nicht.

- Reinigen Sie das Gehäuse und die Blende mit einem milden Reinigungsmittel oder Seifenlauge und trocknen Sie beides mit einem weichen Tuch ab.
- Reinigen Sie die Trommel mit einem geeigneten Edelstahl-Reinigungsmittel.

Waschmittel-Einspülkasten reinigen

Die Nutzung von niedrigen Waschttemperaturen und Flüssigwaschmitteln begünstigt die Verkeimung des Waschmittel-Einspülkastens.

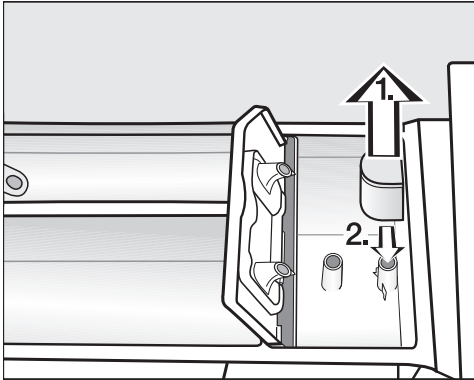
- Reinigen Sie aus hygienischen Gründen regelmäßig den gesamten Waschmittel-Einspülkasten.




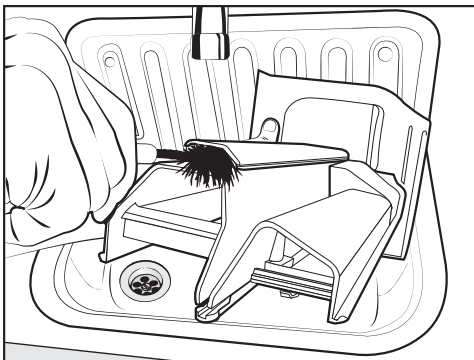
- Ziehen Sie den Waschmittel-Einspülkasten bis zum Anschlag heraus, drücken Sie den Entriegelungsknopf und entnehmen Sie den Waschmittel-Einspülkasten.
- Reinigen Sie den Waschmittel-Einspülkasten mit warmem Wasser.

Reinigung und Pflege

Saugheber und Kanal reinigen



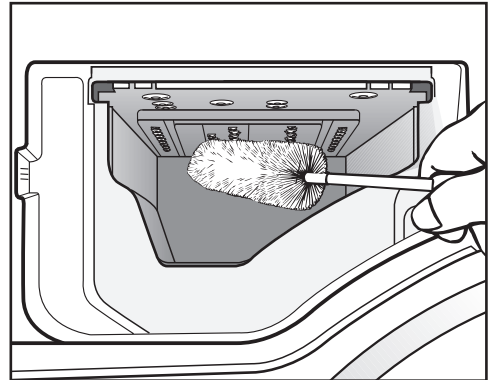
- Ziehen Sie den Saugheber aus der Kammer  heraus und reinigen Sie ihn unter fließendem warmem Wasser.
- Reinigen Sie auch das Rohr, über das der Saugheber gesteckt wird.
- Stecken Sie den Saugheber wieder auf.



- Reinigen Sie den Weichspülkanal mit warmem Wasser und einer Bürste.

Flüssigstärke führt zum Verkleben. Reinigen Sie nach mehrmaligem Gebrauch von Flüssigstärke den Saugheber besonders gründlich.

Sitz des Waschmittel-Einspülkastens reinigen



- Entfernen Sie mit Hilfe einer Flaschenbürste Waschmittelreste und Kalkablagerungen von den Einspüldüsen des Waschmittel-Einspülkastens.
- Setzen Sie den Waschmittel-Einspülkasten wieder ein.

Tipp: Lassen Sie den Waschmittel-Einspülkasten einen Spalt geöffnet, damit er trocknen kann.

Türglas reinigen

- Reinigen Sie von Zeit zu Zeit das Tür-
glas innen und die sich auf dem Tür-
glas befindliche Metallkappe mit ei-
nem milden Reinigungsmittel oder
Seifenlauge.
- Trocknen Sie beides mit einem wei-
chen Tuch.

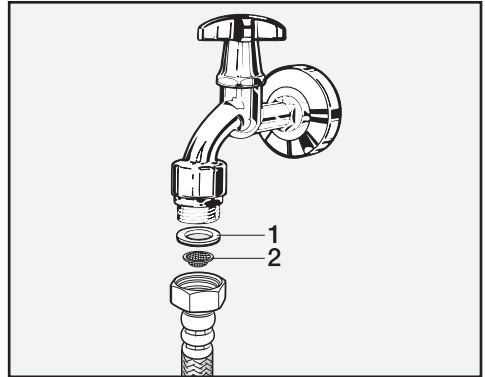
Trommelreinigung

Beim Waschen mit niedrigen Tempera-
turen und/oder Flüssigwaschmittel be-
steht die Gefahr von Keim- und Ge-
ruchsbildung im Wäschetrockner. Reini-
gen Sie den Wäschetrockner mit Hilfe
des Programms *Maschine reinigen*. Die
Reinigung sollte spätestens nach der
Meldung *Hygiene Info* im Display erfol-
gen.

Wassereinlaufsieb reinigen

Der Wäschetrockner hat zum Schutz des
Wassereinlaufventils ein Sieb. Das Sieb
im Wasserzulaufschlauch am freien
Schlauchende sollten Sie etwa alle
6 Monate kontrollieren. Bei häufigen
Unterbrechungen im Wassernetz kann
dieser Zeitraum kürzer sein.

- Drehen Sie den Wasserhahn zu.
- Schrauben Sie den Wasserzulauf-
schlauch vom Wasserhahn ab.



- Ziehen Sie die Gummidichtung **1** aus
der Führung heraus.
- Halten Sie das freie Ende des Was-
serzulaufschlauches nach unten. Das
Kunststoffsieb **2** fällt heraus.
- Reinigen Sie das Kunststoffsieb.
- Der Wiedereinbau erfolgt in umge-
kehrter Reihenfolge.
- Drehen Sie die Verschraubung fest
auf den Wasserhahn und öffnen Sie
den Wasserhahn. Wenn Wasser aus-
tritt, ziehen Sie die Verschraubung
nach.

Das Schmutzsieb **muss** nach der
Reinigung wieder eingebaut werden.

Was tun, wenn ...



Sie können die meisten Störungen und Fehler, zu denen es im täglichen Betrieb kommen kann, selbst beheben. In vielen Fällen können Sie Zeit und Kosten sparen, da Sie nicht den Kundendienst rufen müssen.

Unter www.miele.com/service erhalten Sie Informationen zur selbstständigen Behebung von Störungen.










Die nachfolgenden Tabellen sollen Ihnen dabei helfen, die Ursachen einer Störung oder eines Fehlers zu finden und zu beseitigen.


Einige Hinweise im Display sind mehrzeilig und können durch Berühren der Sensortasten ∇ oder \wedge vollständig gelesen werden.

Es lässt sich kein Programm starten

Problem	Ursache und Behebung
Das Bedienfeld bleibt dunkel.	Der Wäschetrockner hat keinen Strom. <ul style="list-style-type: none">■ Prüfen Sie, ob der Netzstecker eingesteckt ist.■ Prüfen Sie, ob die Sicherung in Ordnung ist.
	Der Wäschetrockner hat sich aus Energiespargründen automatisch ausgeschaltet. <ul style="list-style-type: none">■ Schalten Sie den Wäschetrockner durch Drehen des Programmwählers wieder ein.
Sie werden im Display aufgefordert, einen Pin-Code einzugeben.	Der Pin-Code ist aktiv. <ul style="list-style-type: none">■ Geben Sie den Code ein und bestätigen Sie diesen. Deaktivieren Sie den Pin-Code, wenn die Abfrage beim nächsten Einschalten nicht erscheinen soll.
Das Display meldet:  Türverriegelung Kundendienst 	Die Tür ist nicht richtig verschlossen. Die Verriegelung der Tür konnte nicht einrasten. <ul style="list-style-type: none">■ Schließen Sie die Tür nochmals.■ Starten Sie erneut das Programm.■ Rufen Sie den Kundendienst, wenn die Fehlermeldung erneut erscheint.

Fehlermeldung nach Programmabbruch

Problem	Ursache und Behebung
 Wasserzulauf Siehe 	<p>Der Wasserzulauf ist gesperrt oder beeinträchtigt.</p> <ul style="list-style-type: none"> ■ Prüfen Sie, ob der Wasserhahn weit genug geöffnet ist. ■ Prüfen Sie, ob der Zulaufschlauch geknickt ist. ■ Prüfen Sie, ob der Wasserdruck zu niedrig ist. <p>Das Sieb im Wasserzulauf ist verstopft.</p> <ul style="list-style-type: none"> ■ Reinigen Sie das Sieb.
 Wasserablauf Siehe 	<p>Der Wasserablauf ist blockiert oder beeinträchtigt. Der Ablaufschlauch liegt zu hoch.</p> <ul style="list-style-type: none"> ■ Reinigen Sie Laugenfilter und Ablaufpumpe. ■ Prüfen Sie, ob die maximale Abpumphöhe von 1 m überschritten ist.
 Waterproof  schließen Kundendienst 	<p>Das Wasserschutzsystem hat reagiert.</p> <ul style="list-style-type: none"> ■ Schließen Sie den Wasserhahn. ■ Rufen Sie den Kundendienst.
 Kundendienst  Fehler F	<p>Ein Defekt liegt vor.</p> <ul style="list-style-type: none"> ■ Nehmen Sie den Wäschetrockner vom Stromnetz. Ziehen Sie den Netzstecker aus der Steckdose oder schalten Sie die Sicherung der Hausinstallation aus. ■ Warten Sie mindestens 2 Minuten, bevor Sie den Wäschetrockner wieder an das Stromnetz anschließen. ■ Schalten Sie den Wäschetrockner wieder ein. ■ Starten Sie das Programm nochmals. ■ Rufen Sie den Kundendienst, wenn die Fehlermeldung erneut erscheint.

Um eine Fehlermeldung auszuschalten, drehen Sie den Programmwähler auf die Position  und schalten Sie den Wäschetrockner aus.

Was tun, wenn ...

Fehlermeldung nach Programmende

Meldung	Ursache und Behebung
i Filter + Düse prüfen	Die Pumpen sind verunreinigt. <ul style="list-style-type: none">■ Reinigen Sie die Pumpen, wie im Kapitel „Was tun, wenn ...“, Abschnitt „Tür öffnen bei verstopftem Ablauf und/oder Stromausfall“ beschrieben.■ Starten Sie nach der Reinigung erneut ein Waschprogramm.
	Die Düse oben im Einfüllring der Tür ist durch Flusen verstopft. <ul style="list-style-type: none">■ Entfernen Sie die Flusen mithilfe der Finger. Verwenden Sie keine scharfkantigen Hilfsmittel.■ Starten Sie nach der Reinigung erneut ein Waschprogramm.
	Wenn die Fehlermeldung erneut erscheint, rufen Sie den Kundendienst. Der Waschtrockner kann weiterhin mit eingeschränkten Funktionen betrieben werden.
i Beladung prüfen	In der Trommel befindet sich keine Wäsche.
	Die Wäschemenge ist zu gering. Die Wäsche ist noch feucht, weil die Restfeuchte nicht ermittelt werden kann. <ul style="list-style-type: none">■ Trocknen Sie geringe Wäschemengen zukünftig in einem Programm mit <i>Trockenzeit</i>.
	Die Wäschemenge war für das gewählte Trockenprogramm zu groß. <ul style="list-style-type: none">■ Beachten Sie die maximalen Beladungsmengen im Abschnitt „Programmübersicht“.
i Bitte Programm Flusen ausspülen starten	Das Programm <i>Flusen ausspülen</i> wurde über einen längeren Zeitraum nicht genutzt. <ul style="list-style-type: none">■ Starten Sie das Programm <i>Flusen ausspülen</i> wie im Kapitel „Waschen und Trocknen“, Abschnitt „Programm Flusen ausspülen“ beschrieben.

Die Hinweise werden am Programmende und beim Einschalten des Waschtrockners gemeldet und müssen mit der Sensortaste OK bestätigt werden.



Fehlermeldung nach Programmende

Meldung	Ursache und Behebung
<p>i Waschmaschine ausrichten</p>	<p>Das Glätten der Wäsche am Programmende konnte nicht ordnungsgemäß durchgeführt werden.</p> <ul style="list-style-type: none"> ■ Überprüfen Sie, ob der Wäschetrockner lotrecht aufgestellt ist, wie im Kapitel „Installation“, Abschnitt „Ausrichten“ beschrieben. ■ Überprüfen Sie, ob die maximale Abpumphöhe von 1,0 m nicht überschritten wird. <p>Wenn die Fehlermeldung erneut erscheint, rufen Sie den Kundendienst. Der Wäschetrockner kann weiterhin mit eingeschränkten Funktionen betrieben werden.</p>
<p>i Hygiene-Info: Programm mit mind. 75°C oder "Masch. reinigen" benutzen</p>	<p>Über einen längeren Zeitraum wurde kein Waschprogramm mit einer Temperatur über 60 °C gestartet.</p> <ul style="list-style-type: none"> ■ Um eine Keim- und Geruchsbildung im Wäschetrockner zu verhindern, starten Sie das Programm <i>Maschine reinigen</i> mit dem Miele Maschinenreiniger oder einem pulverförmigen Universalwaschmittel.


Die Hinweise werden am Programmende und beim Einschalten des Wäschetrockners gemeldet und müssen mit der Sensortaste *OK* bestätigt werden.

Was tun, wenn ...

Allgemeine Probleme mit dem Wäschetrockner

Problem	Ursache und Behebung
Der Wäschetrockner steht während des Schleuderns nicht ruhig.	Die Gerätefüße stehen nicht gleichmäßig und sind nicht gekontert. ■ Richten Sie den Wäschetrockner standsicher aus und kontern Sie die Gerätefüße.
Ungewöhnliche Pumpgeräusche.	Kein Fehler. Schlüpfende Geräusche am Anfang und am Ende des Pumpvorganges sind normal.
Schleudengeräusche während des Trocknens.	Kein Fehler. Auch während des Trocknens wird geschleudert (Thermoschleudern).
Der Wäschetrockner hat die Wäsche nicht wie gewohnt geschleudert und diese ist noch nass.	Beim Endschleudern wurde eine große Unwucht gemessen und die Drehzahl automatisch reduziert. ■ Geben Sie immer große und kleine Wäschestücke in die Trommel, um eine bessere Verteilung zu erreichen.
Im Waschmittel-Einspülkasten verbleiben größere Waschmittelreste.	Der Fließdruck des Wassers reicht nicht aus. ■ Reinigen Sie die Wassereinlaufsiebe. ■ Wählen Sie <i>Wasser plus</i> .
	Pulverwaschmittel in Verbindung mit Enthärtungsmitteln neigen zum Kleben. ■ Reinigen Sie den Waschmittel-Einspülkasten und geben Sie zukünftig erst das Waschmittel und dann das Enthärtungsmittel in das Fach.
Im Weichspülerfach neben der Cap steht Wasser.	Die Sensortaste  wurde nicht aktiviert oder nach dem letzten Waschgang wurde die leere Cap nicht entnommen. ■ Achten Sie beim nächsten Einsatz der Cap darauf, dass die Sensortaste  aktiviert wird. ■ Entnehmen und entsorgen Sie die Cap nach jedem Waschgang.
	Das Ablaufröhrchen im Waschmittel-Einspülkasten, auf das die Cap gesteckt wird, ist verstopft. ■ Reinigen Sie das Röhrchen.

Allgemeine Probleme mit dem Waschtrockner

Problem	Ursache und Behebung
Der Weichspüler wird nicht vollständig eingespült oder es bleibt zu viel Wasser in der Kammer ☼ stehen.	Der Saugheber sitzt nicht richtig oder ist verstopft. ■ Reinigen Sie den Saugheber, siehe Kapitel „Reinigung und Pflege“, Abschnitt „Waschmittel-Einspülkasten reinigen“.
Am Programmende befindet sich noch Flüssigkeit in der Cap.	Das Ablaufröhrchen im Waschmittel-Einspülkasten, auf das die Cap gesteckt wird, ist verstopft. ■ Reinigen Sie das Röhrchen. <hr/> Kein Fehler. Aus technischen Gründen bleibt eine kleine Restmenge Wasser in der Cap.
Im Display steht eine Fremdsprache.	Unter „Einstellungen“ „Sprache  “ wurde eine andere Sprache gewählt. ■ Stellen Sie die gewohnte Sprache ein. <hr/> Das Fahnenymbol hilft Ihnen als Leitfaden.
Das Display ist dunkel.	Das Display schaltet automatisch aus, um Energie zu sparen (Standby). ■ Drücken Sie eine Taste. Das Standby wird beendet.
Im Display werden unterschiedliche Restzeiten angezeigt.	Die Restzeitanzeige unterliegt einem Lernprozess und passt sich ständig Ihrem Wasch- und Trockenverhalten an.

Allgemeine Probleme mit dem Wäschetrockner

Problem	Ursache und Behebung
Während des Programms <i>Flusen ausspülen</i> tritt Schaum aus dem Waschmittel-Einspülkasten aus.	<p>Im Laugenbehälter befinden sich Waschmittelreste vom letzten Waschgang.</p> <ul style="list-style-type: none">■ Dosieren Sie immer die richtige Waschmittelmenge.■ Beachten Sie die Dosierempfehlung auf der Waschmittelverpackung.
Nach Ende des Programms <i>Flusen ausspülen</i> verbleibt Schaum in der Trommel.	<p>Beim Programm <i>Flusen ausspülen</i> werden auch Waschmittelreste aus dem Laugenbehälter ausgespült. Dadurch kann sich Schaum bilden.</p> <ul style="list-style-type: none">■ Nutzen Sie das Programm <i>Flusen ausspülen</i> regelmäßig, damit sich keine Waschmittelreste im Laugenbehälter ablagern können.
Nach Ende des Programms <i>Flusen ausspülen</i> verbleiben Flusen in der Trommel.	<p>Sie haben das Programm <i>Flusen ausspülen</i> länger nicht genutzt.</p> <ul style="list-style-type: none">■ Entnehmen Sie die Flusen aus der Trommel.■ Nutzen Sie das Programm <i>Flusen ausspülen</i> regelmäßig.
Der Wäschetrockner riecht.	<p>Die <i>Hygiene-Info</i> wurde nicht beachtet. Über einen längeren Zeitraum wurde kein Waschprogramm mit einer Temperatur über 60 °C gestartet.</p> <ul style="list-style-type: none">■ Um eine Keim- und Geruchsbildung im Wäschetrockner zu verhindern, starten Sie das Programm <i>Maschine reinigen</i> mit dem Miele Maschinenreiniger oder einem pulverförmigen Universalwaschmittel.
	<p>Die Tür und der Waschmittel-Einspülkasten wurden nach dem Waschen verschlossen.</p> <ul style="list-style-type: none">■ Lassen Sie die Tür und den Waschmittel-Einspülkasten einen Spalt geöffnet, damit diese trocknen können.

Ein nicht zufriedenstellendes Waschergebnis


Problem	Ursache und Behebung
<p>Auf gewaschenen dunklen Textilien befinden sich weiße, waschmittelähnliche Rückstände.</p>	<p>Das Waschmittel enthält wasserunlösliche Bestandteile (Zeolithe) zur Wasserenthärtung. Diese haben sich auf den Textilien festgesetzt.</p> <ul style="list-style-type: none"> ■ Versuchen Sie nach dem Trocknen die Rückstände mit einer Bürste zu entfernen. ■ Waschen Sie dunkle Textilien zukünftig mit Waschmitteln ohne Zeolithe. Flüssigwaschmittel enthalten meistens keine Zeolithe. ■ Waschen Sie die Textilien im Programm <i>Dunkle Wäsche</i>.
<p>Die Wäsche wird mit Flüssigwaschmittel nicht sauber.</p>	<p>Flüssigwaschmittel enthalten keine Bleichmittel. Flecken aus Obst, Kaffee oder Tee können nicht immer entfernt werden.</p> <ul style="list-style-type: none"> ■ Verwenden Sie das 2-Phasen-System von Miele. <p>Durch die gezielte Zugabe von UltraPhase 2 während des Waschprozesses werden Flecken wirksam entfernt.</p> <ul style="list-style-type: none"> ■ Verwenden Sie bleichmittelhaltige Pulverwaschmittel.
<p>Auf der gewaschenen Wäsche haften graue elastische Rückstände.</p>	<p>Die Dosierung des Waschmittels war zu gering. Die Wäsche war stark mit Fett verschmutzt (Öle, Salben).</p> <ul style="list-style-type: none"> ■ Geben Sie bei derart verschmutzter Wäsche entweder mehr Waschmittel zu oder verwenden Sie Flüssigwaschmittel. ■ Starten Sie vor der nächsten Wäsche das Waschprogramm <i>Maschine reinigen</i> mit dem Miele Maschinenreiniger oder einem pulverförmigen Universalwaschmittel.

Was tun, wenn ...

Ein nicht zufriedenstellendes Trockenergebnis

Problem	Ursache und Behebung
<p>Die Wäsche ist nach dem Trocknen zu feucht und im Display erscheint die Meldung: Beladung prüfen</p>	<p>Die Beladung ist zu gering. Die Elektronik konnte die Restfeuchte nicht korrekt ermitteln.</p> <ul style="list-style-type: none">■ Starten Sie das Programm erneut und wählen Sie anstelle einer Trockenstufe eine <i>Trockenzeit</i>.■ Trocknen Sie geringe Wäschemengen zukünftig in einem Programm mit <i>Trockenzeit</i>. <p>Während des Schleuderns hat sich ein Wäschering gebildet, weil die Wäscheverteilung ungünstig war. Während des Thermoschleuderns hat sich ein Wäschering gebildet, weil die Wäsche zu feucht war oder die Schleuderdrehzahl zu hoch eingestellt war.</p> <ul style="list-style-type: none">■ Öffnen Sie die Tür und lockern Sie die Wäsche auf.■ Starten Sie das Trockenprogramm erneut mit einer niedrigeren Schleuderdrehzahl oder wählen Sie anstelle einer Trockenstufe eine <i>Trockenzeit</i>.
<p>Die Wäsche fühlt sich nach dem Trocknen feucht an.</p>	<p>Das Extra <i>Vorbügeln</i> war angewählt.</p> <ul style="list-style-type: none">■ Entnehmen Sie die Textilien und hängen Sie sie zum Fertigtrocknen auf einen Bügel. <p>Warme Wäsche fühlt sich feuchter an.</p> <ul style="list-style-type: none">■ Breiten Sie die Wäsche aus, damit die Wärme entweichen kann.
<p>Die Wäsche ist nach dem Trocknen zu feucht oder zu trocken.</p>	<p>Die gewünschte Restfeuchte liegt zwischen 2 Trockenstufen.</p> <ul style="list-style-type: none">■ Verändern Sie bei Bedarf die Trockenstufen wie im Kapitel „Einstellungen“, Abschnitt „Trockenstufen“ beschrieben.
<p>Nach dem Trocknen befindet sich Wasser in der Trommel.</p>	<p>Der Wasserablauf ist behindert.</p> <ul style="list-style-type: none">■ Reinigen Sie Laugenfilter und Ablaufpumpe wie im Abschnitt „Tür öffnen bei verstopftem Ablauf und/oder Stromausfall“ beschrieben und prüfen Sie die Abpumphöhe.

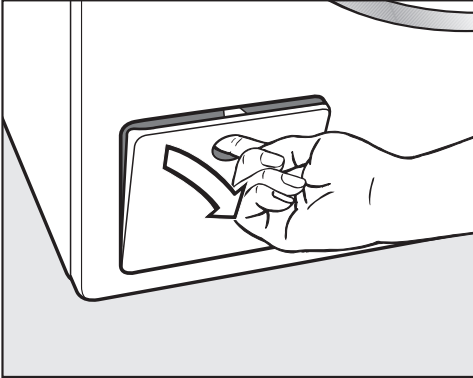
Die Tür lässt sich nicht öffnen

Problem	Ursache und Behebung
Die Tür lässt sich während des Programmablaufs nicht öffnen.	<p>Während des Programmablaufs ist die Tür verriegelt.</p> <ul style="list-style-type: none">■ Folgen Sie den Anweisungen im Kapitel „Programmablauf ändern“, Abschnitt „Wäsche nachlegen“. <p>In der Trommel befindet sich Wasser und der Wäschetrockner kann nicht abpumpen.</p> <ul style="list-style-type: none">■ Reinigen Sie Laugenfilter und Ablaufpumpe, wie im Abschnitt „Tür öffnen bei verstopftem Ablauf und/oder Stromausfall“ beschrieben. <p>Der Wasserstand in der Trommel ist zu hoch.</p> <ul style="list-style-type: none">■ Brechen Sie das Programm ab. Der Wäschetrockner pumpt das vorhandene Wasser ab.
Am Programmende oder nach einem Programmabbruch meldet das Display: Komfortkühlen	<p>Aus Sicherheitsgründen kann die Tür nicht geöffnet werden, wenn die Temperatur in der Trommel beim Waschen über 55 °C oder beim Trocknen über 70 °C liegt.</p> <ul style="list-style-type: none">■ Warten Sie, bis die Temperatur in der Trommel gesunken ist und die Anzeige im Display erlischt.
Das Display meldet: Türentriegelung Kundendienst 	<p>Das Türschloss ist blockiert.</p> <ul style="list-style-type: none">■ Rufen Sie den Kundendienst.

Was tun, wenn ...

Tür öffnen bei verstopftem Ablauf und/oder Stromausfall


- Schalten Sie den Waschtrockner aus.



- Öffnen Sie die Klappe für die Ablaufpumpe.

Verstopfter Ablauf

Wenn der Ablauf verstopft ist, kann sich eine größere Menge Wasser im Waschtrockner befinden.

 Verbrühungsgefahr durch heiße Lauge.

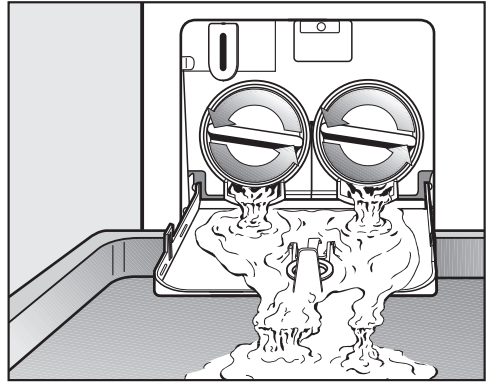
Wenn kurz vorher mit hohen Temperaturen gewaschen wurde, ist die auslaufende Lauge heiß.

Lassen Sie die Lauge vorsichtig ab.

Entleerungsvorgang

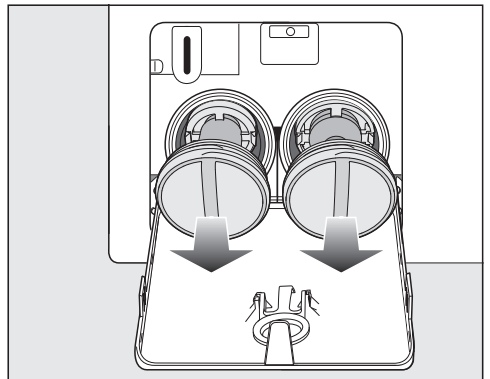
Drehen Sie die Laugenfilter nicht komplett heraus.

- Stellen Sie einen Behälter unter die Klappe, z. B. ein Universalbackblech.



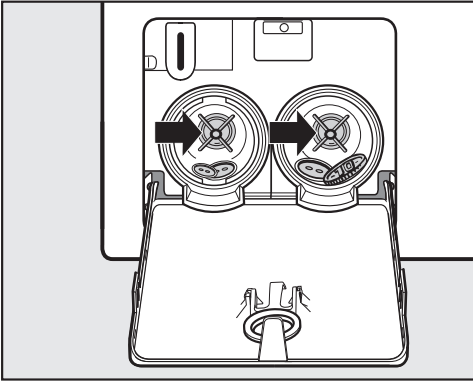
- Drehen Sie langsam die Laugenfilter auf, bis das Wasser ausläuft.
- Drehen Sie die Laugenfilter wieder zu, um den Wasserablauf zu unterbrechen.

Läuft kein Wasser mehr aus:

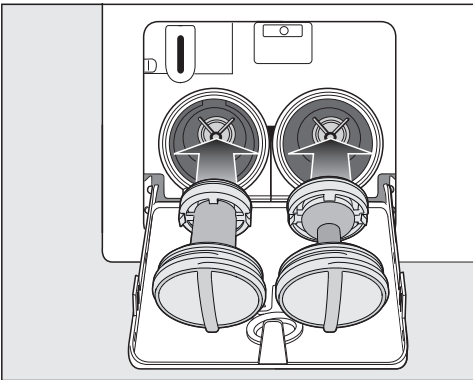


- Drehen Sie die Laugenfilter ganz heraus.

Laugenfilter reinigen



- Reinigen Sie die Laugenfilter gründlich.
- Prüfen Sie, ob sich die Ablaufpumpenflügel leicht drehen lassen, ggf. Fremdkörper (Knöpfe, Münzen etc.) entfernen und den Innenraum reinigen.



- Setzen Sie die Laugenfilter wieder richtig (rechts und links) ein und drehen Sie die Laugenfilter fest zu.

⚠ Schäden durch auslaufendes Wasser.

Wenn die Laugenfilter nicht wieder eingesetzt werden, läuft Wasser aus dem Wäschetrockner.

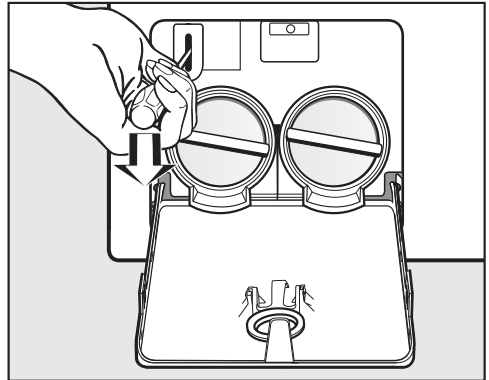
Setzen Sie die Laugenfilter wieder ein und drehen Sie die Laugenfilter fest zu.

Tür öffnen

⚠ Verletzungsgefahr durch drehende Trommel.

Beim Hineingreifen in eine noch drehende Trommel besteht erhebliche Verletzungsgefahr.

Überzeugen Sie sich vor der Wäscheentnahme stets davon, dass die Trommel stillsteht.



- Entriegeln Sie mit Hilfe eines Schraubendrehers die Tür.
- Ziehen Sie die Tür auf.

Kundendienst

Unter www.miele.com/service erhalten Sie Informationen zur selbstständigen Behebung von Störungen und zu Miele Ersatzteilen.

Kontakt bei Störungen

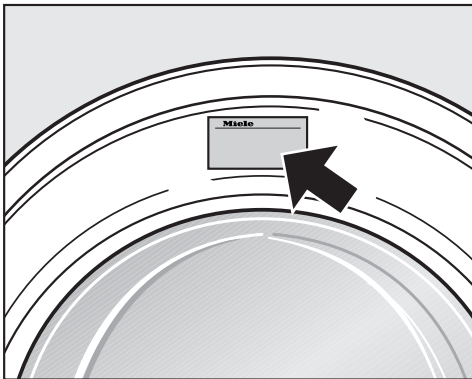
Bei Störungen, die Sie nicht selbst beheben können, benachrichtigen Sie z. B. Ihren Miele Fachhändler oder den Miele Kundendienst.

Den Miele Kundendienst können Sie online unter www.miele.com/service buchen.

Die Kontaktdaten des Miele Kundendienstes finden Sie am Ende dieses Dokumentes.

Der Kundendienst benötigt die Modellkennung und die Fabrikationsnummer (Fabr./SN/Nr.). Beide Angaben finden Sie auf dem Typenschild.

Das Typenschild finden Sie bei geöffneter Tür oberhalb des Schauglases.



Garantie

Die Garantiezeit beträgt 2 Jahre.

Weitere Informationen entnehmen Sie den mitgelieferten Garantiebedingungen.

Nachkaufbares Zubehör

Für diesen Waschtrockner erhalten Sie nachkaufbares Zubehör im Miele Fachhandel oder beim Miele Kundendienst.

EPREL-Datenbank

Ab dem 1. März 2021 sind die Informationen zu der Energieverbrauchskennzeichnung und den Ökodesign-Anforderungen in der europäischen Produktdatenbank (EPREL) zu finden. Unter folgendem Link <https://eprel.ec.europa.eu/> erreichen Sie die Produktdatenbank. Hier werden Sie aufgefordert, die Modellkennung einzugeben.

Die Modellkennung finden Sie auf dem Typenschild.



Waschen	
Die Gradzahl im Bottich gibt die maximale Temperatur an, mit der Sie den Artikel waschen können.	
	normale mechanische Beanspruchung
	schonende mechanische Beanspruchung
	sehr schonende mechanische Beanspruchung
	Handwäsche
	nicht waschbar

Trocknen	
	normale Temperatur
	reduzierte Temperatur
	nicht trocknergeeignet

Bügeln und Mangeln	
	ca. 200 °C
	ca. 150 °C
	ca. 110 °C
	Bügeln mit Dampf kann irreversible Schäden verursachen.
	Bügeln/mangeln verboten

Beispiel für die Programmwahl

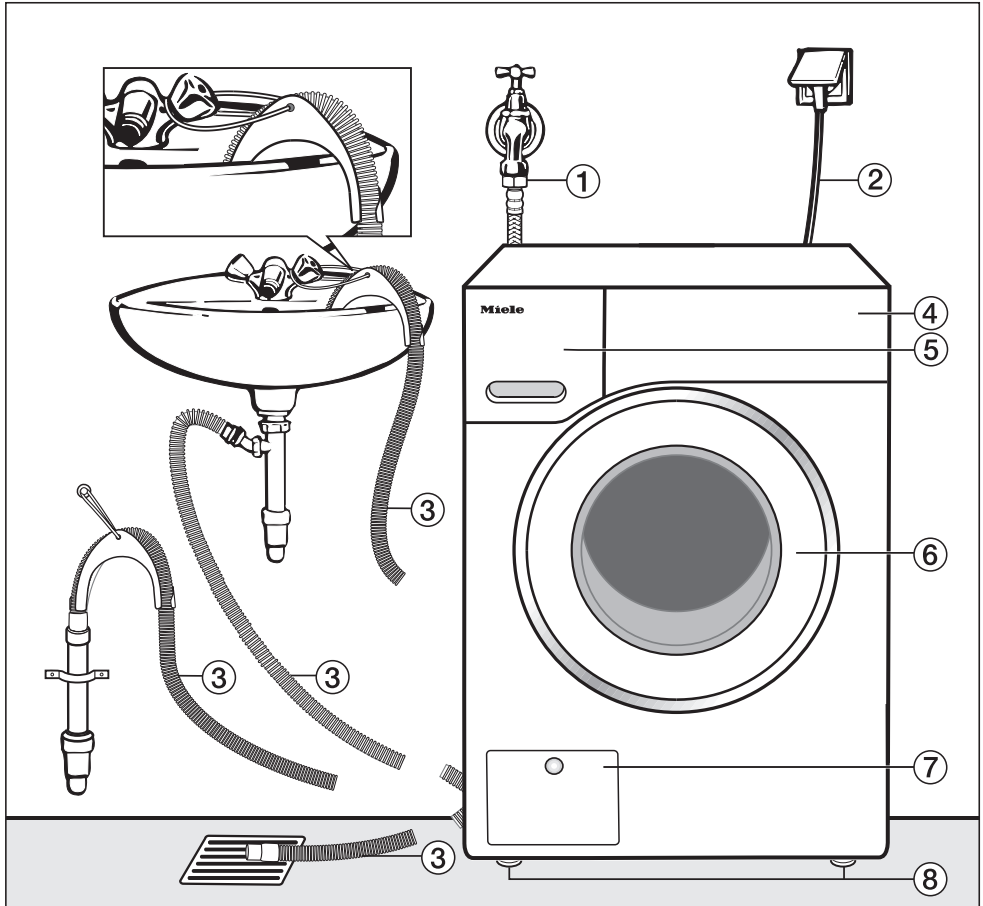
Programm	Pflegesymbole
ECO 40-60	
Baumwolle	
Pflegeleicht	
Feinwäsche	
Wolle	

Professionelle Reinigung	
	Reinigung mit chemischen Lösungsmitteln. Die Buchstaben stehen für die Reinigungsmittel.
	Nassreinigung
	Chemische Reinigung verboten

Bleichen	
	jedes Oxidationsbleichmittel zulässig
	nur Sauerstoffbleiche zulässig
	Bleichen verboten

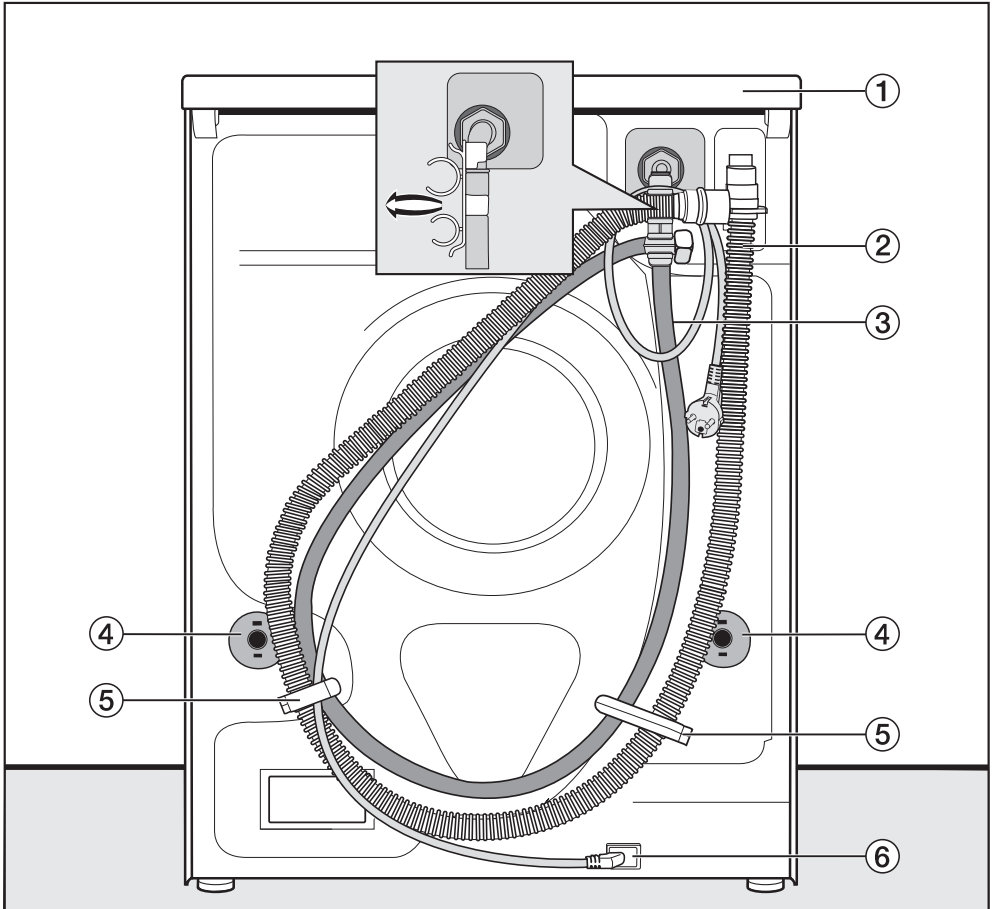
Installation

Vorderansicht



- ① Wasserzulaufschlauch (Waterproof-Metal, Metallgewebeschlauch)
- ② Elektroanschluss
- ③ Ablaufschlauch mit Krümmer (abnehmbar) mit den Möglichkeiten der Wasserablaufführung
- ④ Bedienblende
- ⑤ Waschmittel-Einspülkasten
- ⑥ Tür
- ⑦ Klappe für Laugenfilter, Ablaufpumpe und Notentriegelung
- ⑧ 4 höhenverstellbare Füße

Rückansicht



- ① Deckelüberstand mit Griffmöglichkeiten für den Transport
- ② Ablaufschlauch
- ③ Wasserzulaufschlauch
- ④ Drehsicherungen mit Transportstangen
- ⑤ Transporthalterungen für Wasser- und Ablaufschläuche
- ⑥ Elektroanschluss

Installation

Aufstellfläche

Als Aufstellfläche eignet sich am besten eine Betondecke. Diese gerät im Gegensatz zu einer Holzbalkendecke oder einer Decke mit „weichen“ Eigenschaften beim Schleudern selten in Schwingung.

Beachten Sie:

- Stellen Sie den Wäschetrockner lotrecht und standsicher auf.
- Stellen Sie den Wäschetrockner nicht auf weichen Fußbodenbelägen auf, da der Wäschetrockner sonst während des Schleuderns vibriert.

Beachten Sie bei Aufstellung auf einer Holzbalkendecke:

- Stellen Sie den Wäschetrockner auf eine Sperrholzplatte (mindestens 59 x 52 x 3 cm). Die Platte muss mit möglichst vielen Balken, jedoch nicht nur mit den Fußbodenbrettern verschraubt werden.

Tipp: Den Wäschetrockner möglichst in einer Ecke des Raumes aufstellen, in der die Stabilität der Decke am größten ist.

⚠ Verletzungsgefahr durch nicht gesicherten Wäschetrockner.

Bei Aufstellung auf einen bauseitig vorhandenen Sockel (Betonsockel oder gemauerter Sockel) besteht die Gefahr, dass der Wäschetrockner beim Schleudern vom Sockel fällt. Sichern Sie den Wäschetrockner mit einem Befestigungsbügel (nachkaufbares Zubehör).

Wäschetrockner zum Aufstellort tragen

⚠ Verletzungsgefahr durch nicht festsitzenden Deckel.

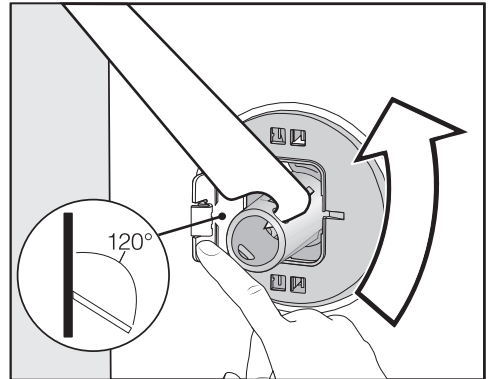
Die hintere Befestigung des Deckels kann durch äußere Umstände brüchig werden. Der Deckel kann beim Tragen abreißen.

Prüfen Sie vor dem Tragen den Deckelüberstand auf einen festen Sitz.

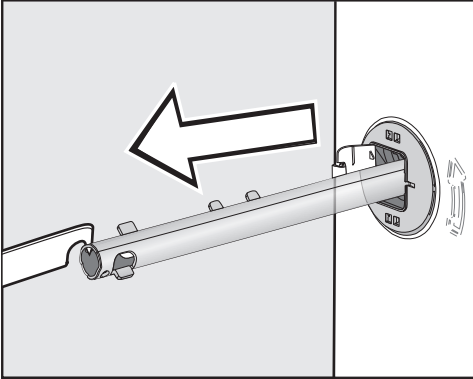
- Tragen Sie den Wäschetrockner an den vorderen Gerätefüßen und dem hinteren Deckelüberstand.

Transportsicherung ausbauen

Linke Transportstange entnehmen

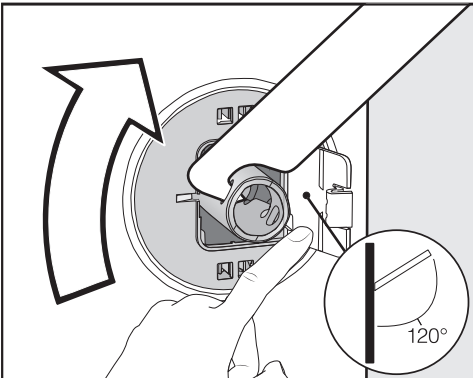


- Drücken Sie die Klappe nach außen und drehen Sie die Transportstange mit dem beigelegten Maulschlüssel um 90°.

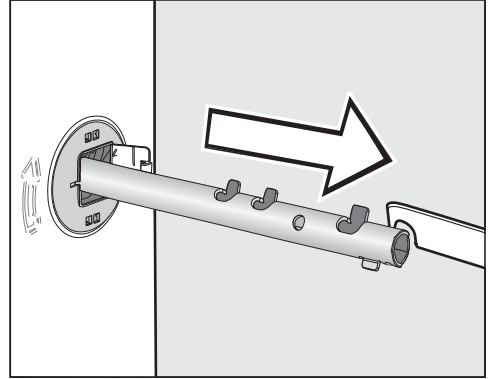


- Ziehen Sie die Transportstange heraus.

Rechte Transportstange entnehmen



- Drücken Sie die Klappe nach außen und drehen Sie die Transportstange mit dem beigelegten Maulschlüssel um 90°.



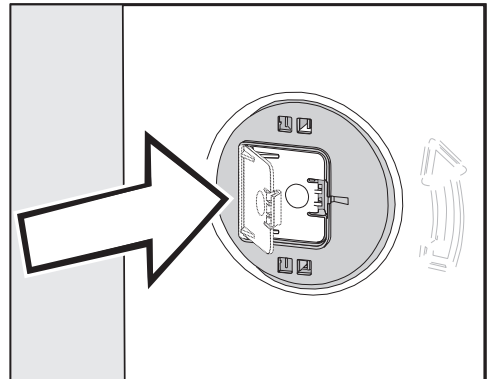
- Ziehen Sie die Transportstange heraus.

Löcher verschließen

⚠ Verletzungsgefahr durch scharfe Kanten.

Beim Hineingreifen in nicht verschlossenen Löchern besteht Verletzungsgefahr.

Verschließen Sie die Löcher der entnommenen Transportsicherung.



- Drücken Sie die Klappen fest zu, bis die Klappen einrasten.

Installation

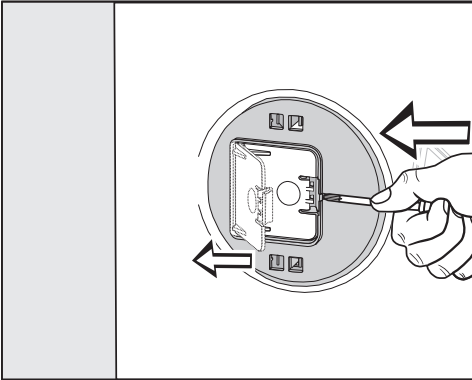
Transportsicherung einbauen

⚠ Schäden durch falschen Transport.

Beim Transport ohne Transportsicherung kann der Wäschetrockner beschädigt werden.

Bewahren Sie die Transportsicherung auf. Montieren Sie vor dem Transport des Wäschetrockners (z. B. bei einem Umzug) wieder die Transportsicherung.

Klappen öffnen



- Drücken Sie mit einem spitzen Gegenstand z. B. einen schmalen Schraubendreher gegen den Rasthaken.

Die Klappe öffnet sich.

Transportstangen einbauen

- Nehmen Sie den Einbau in umgekehrter Reihenfolge des Ausbaus vor.

Tipp: Heben Sie die Trommel etwas an, die Transportstangen lassen sich leichter einschieben.

Unterbau unter einer Arbeitsplatte

Die Montage und Demontage des Unterbausatzes* müssen von einer Fachkraft durchgeführt werden.

- Ein **Unterbausatz*** ist erforderlich. Das dem Unterbausatz* beigefügte Abdeckblech ersetzt den Wäschetrocknerdeckel. Die Montage des Abdeckblechs ist aus Gründen der elektrischen Sicherheit unbedingt erforderlich.
- Wasserzulauf und -ablauf sowie der Elektroanschluss müssen in der Nähe des Wäschetrockners installiert und zugänglich sein.

Eine Montageanweisung liegt dem Unterbausatz bei.

* nachkaufbares Zubehör

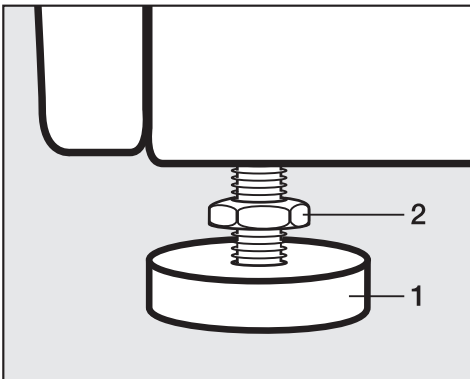
Waschtrockner ausrichten

Der Waschtrockner muss lotrecht und gleichmäßig auf allen vier Füßen stehen, damit ein einwandfreier Betrieb gewährleistet ist.

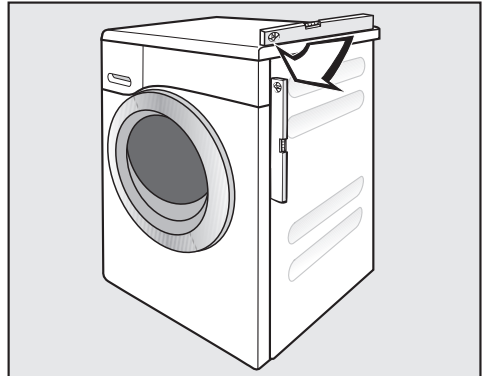
Eine unsachgemäße Aufstellung erhöht den Wasser- und Energieverbrauch, und der Waschtrockner kann wandern.

Fuß herausdrehen und kontern


Der Ausgleich des Waschtrockners erfolgt über die 4 Schraubfüße. Im Auslieferungszustand sind alle Füße hineingedreht.



- Drehen Sie die Kontermutter **2** mit dem beigelegten Maulschlüssel im Uhrzeigersinn los. Schrauben Sie die Kontermutter **2** zusammen mit dem Fuß **1** heraus.



- Prüfen Sie mit einer Wasserwaage, ob der Waschtrockner lotrecht steht.
- Halten Sie den Fuß **1** mit einer Wasserpumpenzange fest. Drehen Sie die Kontermutter **2** wieder mit dem Maulschlüssel gegen das Gehäuse fest.

 Schäden durch falsch ausgerichteten Waschtrockner.

Bei nicht gekonterten Füßen besteht die Gefahr, dass der Waschtrockner wandert.

Drehen Sie alle 4 Kontermuttern der Füße fest gegen das Gehäuse. Prüfen Sie auch die Füße, die beim Ausrichten nicht herausgedreht wurden.

Installation

Das Wasserschutzsystem

Das Miele Wasserschutzsystem gewährt einen umfassenden Schutz vor Wasserschäden durch den Waschtrockner.

Das System besteht hauptsächlich aus folgenden Bestandteilen:

- dem Zulaufschlauch
- der Elektronik und dem Aus- und Überlaufschutz
- dem Ablaufschlauch

Der Zulaufschlauch

- Schutz gegen Bersten des Sicherheitsventils

Der Zulaufschlauch besitzt einen Platzdruck von über 14.000 kPa.

- Die Schutzhülle des Zulaufschlauches

Der Zulaufschlauch ist mit einem Metallgewebe als „zweiter Haut“ umgeben, die vor Beschädigungen schützt.

Die Elektronik und das Gehäuse

- Die Bodenwanne

Auslaufendes Wasser durch Undichtigkeiten des Waschtrockners wird in der Bodenwanne aufgefangen. Durch einen Schwimmerschalter werden die Wasserzulaufventile abgeschaltet.

Die weitere Wasserzufuhr ist gesperrt. Im Laugenbehälter befindliches Wasser wird abgepumpt.


- Der Überlaufschutz

Hierdurch wird ein Überlaufen des Waschtrockners durch unkontrollierten Wasserzulauf verhindert. Wenn der Wasserstand über ein bestimmtes Niveau steigt, wird die Ablaufpumpe eingeschaltet und das Wasser kontrolliert abgepumpt.

Der Ablaufschlauch

Der Ablaufschlauch ist durch ein Belüftungssystem gesichert. Hierdurch wird ein Leersaugen des Waschtrockners verhindert.

Wasserzulauf

 Gesundheitsgefahr und Schäden durch verunreinigtes einlaufendes Wasser.

Die Qualität des einlaufenden Wassers muss der Trinkwasservorgabe des jeweiligen Landes entsprechen, in dem der Waschtrockner betrieben wird.

Schließen Sie den Waschtrockner immer an Trinkwasser an.

Der Wasseranschlussdruck muss zwischen 100 kPa und 1.000 kPa liegen. Wenn der Wasseranschlussdruck höher als 1.000 kPa Überdruck ist, muss ein Druckreduzierventil eingebaut werden.

Zum Anschluss ist ein Absperrventil mit $\frac{3}{4}$ "-Anschlussgewinde erforderlich.

Wenn ein Absperrventil fehlt, darf die Waschmaschine nur von einem zugelassenen Installateur an die Trinkwasserleitung montiert werden.

Wasserzulaufschlauch anschließen

- Schrauben Sie den Wasserzulaufschlauch mit der Überwurfmutter an das Gewinde des Wasserzulaufes.
- Öffnen Sie langsam den Wasserhahn und kontrollieren Sie dabei, ob der Anschluss dicht ist.
- Korrigieren Sie, wenn nötig, den Sitz der Dichtung und der Verschraubung.

Die Verschraubung steht unter Wasseranschlussdruck.

Kontrollieren Sie, ob der Anschluss dicht ist. Öffnen Sie langsam den Wasserhahn. Korrigieren Sie, wenn nötig, den Sitz der Dichtung und die Verschraubung.

Der Waschtrockner ist nicht für einen Warmwasseranschluss geeignet. Schließen Sie den Waschtrockner nicht an den Warmwasseranschluss an.

Nur für Deutschland

Zum Schutz des Trinkwassers muss ein Rückflussverhinderer zwischen Wasserhahn und Wasseranschluss des Waschtrockners montiert sein. Bei fachgerechter Hausinstallation sind die hierfür vorgesehenen Anschlüsse (z. B. Eckventil) bereits mit dieser Sicherheitseinrichtung ausgestattet. Stellen Sie sicher, dass ein Rückflussverhinderer in Ihrer Hausinstallation vorhanden ist.

Bei der Verwendung eines separaten Rückflussverhinderers beachten Sie die folgende Reihenfolge:

1. Befestigen Sie den Rückflussverhinderer an den Wasseranschluss.
2. Befestigen Sie den Wasserzulaufschlauch an dem Rückflussverhinderer.

Installation

Wartung

Verwenden Sie im Falle eines Austausches nur den Miele Originalschlauch mit einem Platzdruck von über 14.000 kPa.

Das Schmutzsieb in der Überwurfmutter am freien Ende des Zulaufschlauches dient dem Schutz des Wassereinlaufventils.

Entfernen Sie dieses Schmutzsieb nicht.

Zubehör-Schlauchverlängerung

Als nachkaufbares Zubehör ist ein Metallgewebeschauch von 1,5 m Länge beim Miele Fachhandel oder Miele Kundendienst erhältlich.

Wasserablauf

Die Lauge wird durch eine Ablaufpumpe mit 1 m Förderhöhe abgepumpt. Um den Wasserablauf nicht zu behindern, muss der Schlauch knickfrei verlegt werden. Am Schlauchende kann der Krümmer eingehakt werden. Falls notwendig, kann der Schlauch bis zu 5 m verlängert werden. Zubehör ist beim Miele Fachhandel oder Miele Kundendienst erhältlich.

Für Ablaufhöhen über 1 m (bis 1,8 m maximale Förderhöhe) ist beim Miele Fachhandel oder Miele Kundendienst eine Austauschablaufpumpe erhältlich. Für Ablaufhöhen über 1 m kann der Schlauch bis zu 2,5 m verlängert werden. Zubehör ist beim Miele Fachhandel oder Miele Kundendienst erhältlich.

Möglichkeiten des Wasserablaufs

1. Einhängen in ein Wasch- oder Ausgussbecken:

Beachten Sie:

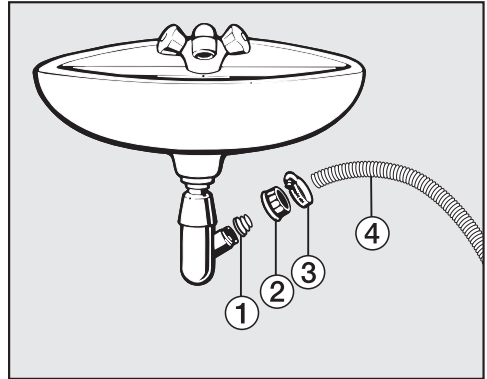
- Sichern Sie den Schlauch gegen Abrutschen.
- Wird das Wasser in ein Waschbecken abgepumpt, muss es schnell genug abfließen. Sonst besteht die Gefahr, dass Wasser überfließt oder ein Teil des abgepumpten Wassers in den Wäschetrockner zurückgesaugt wird.

2. Anschließen an ein Kunststoff-Abflussrohr mit Gummimuffe (Siphon nicht unbedingt erforderlich).

3. Auslauf in einen Bodenablauf (Gully).

4. Anschließen an ein Waschbecken mit Kunststoffnippel.

Anschließen an ein Waschbecken



① Adapter

② Waschbecken-Überwurfmutter

③ Schlauchschelle

④ Schlauchende

■ Installieren Sie den Adapter ① mit der Waschbecken-Überwurfmutter ② am Waschbeckensiphon.

■ Stecken Sie das Schlauchende ④ auf den Adapter ①.


■ Ziehen Sie die Schlauchschelle ③ direkt hinter der Waschbecken-Überwurfmutter mit einem Schraubendreher fest.

Installation


Elektroanschluss

Der Waschtrockner ist serienmäßig „steckerfertig“ für den Anschluss an eine Schutzkontakt-Steckdose ausgerüstet.

Stellen Sie den Waschtrockner so auf, dass die Steckdose frei zugänglich ist. Wenn die Steckdose nicht frei zugänglich ist, dann stellen Sie sicher, dass installationsseitig eine Trennvorrichtung für jeden Pol vorhanden ist.

 **Brandgefahr durch Überhitzung.**
Der Betrieb des Waschtrockners an Mehrfachsteckdosen und Verlängerungskabeln kann zu einer Überlastung der Kabel führen.
Verwenden Sie aus Sicherheitsgründen keine Mehrfachsteckdosen und Verlängerungskabel.

Die Elektroanlage muss nach VDE 0100 ausgeführt sein.

Aus Sicherheitsgründen empfehlen wir die Verwendung eines Fehlerstrom-Schutzschalters (RCD) des Typs  in der zugeordneten Hausinstallation für den elektrischen Anschluss des Waschtrockners.

Eine beschädigte Netzanschlussleitung darf nur durch eine spezielle Netzanschlussleitung vom gleichen Typ ersetzt werden (erhältlich beim Miele Kundendienst). Aus Sicherheitsgründen darf der Austausch nur von einer qualifizierten Fachkraft oder vom Miele Kundendienst vorgenommen werden.

Über die Nennaufnahme und die entsprechende Absicherung gibt diese Gebrauchsanweisung oder das Typenschild Auskunft. Vergleichen Sie diese Angaben mit den Daten des Elektroanschlusses vor Ort.

Fragen Sie im Zweifelsfall eine Elektrofachkraft.

Der zeitweise oder dauerhafte Betrieb an einer autarken oder nicht netzsynchronen Energieversorgungsanlage (wie z. B. Inselnetze, Back-up-Systeme) ist möglich. Voraussetzung für den Betrieb ist, dass die Energieversorgungsanlage die Vorgaben der EN 50160 oder vergleichbar einhält.

Die in der Hausinstallation und in diesem Miele Produkt vorgesehenen Schutzmaßnahmen müssen auch im Inselbetrieb oder im nicht netzsynchronen Betrieb in ihrer Funktion und Arbeitsweise sichergestellt sein oder durch gleichwertige Maßnahmen in der Installation ersetzt werden. Wie beispielsweise in der aktuellen Veröffentlichung der VDE-AR-E 2510-2 beschrieben.

Technische Daten

Höhe	850 mm
Breite	596 mm
Tiefe	637 mm
Tiefe bei geöffneter Tür	1055 mm
Höhe für Unterbau	820 (+8/-2) mm
Breite für Unterbau	600 mm
Gewicht	ca. 97 kg
Fassungsvermögen-Waschen	8,0 kg Trockenwäsche
Fassungsvermögen-Trocknen	5,0 kg Trockenwäsche
Anschlussspannung	siehe Typenschild
Anschlusswert	siehe Typenschild
Absicherung	siehe Typenschild
Verbrauchsdaten	siehe Kapitel Verbrauchsdaten
Wasserfließdruck minimal	100 kPa (1 bar)
Wasserfließdruck maximal	1.000 kPa (10 bar)
Länge des Zulaufschlauches	1,55 m
Länge des Ablaufschlauches	1,50 m
Länge des Anschlusskabels	2,00 m
Abpumphöhe maximal	1,00 m
Abpumplänge maximal	5,00 m
LED Licht emittierende Dioden	Klasse 1
Erteilte Prüfzeichen	siehe Typenschild
Leistungsaufnahme im Aus-Zustand	0,30
Vernetzter Bereitschaftszustand	0,60
Frequenzband des WLAN-Moduls	2,4000 GHz – 2,4835 GHz
Maximale Sendeleistung des WLAN-Moduls	< 100 mW

Technische Daten

Konformitätserklärung

Hiermit erklärt Miele, dass diese Waschmaschine der Richtlinie 2014/53/EU entspricht.

Der vollständige Text der EU-Konformitätserklärung ist unter einer der folgenden Internetadressen verfügbar:

- Produkte, Download, auf www.miele.de
- Service, Informationen anfordern, Gebrauchsanweisungen, auf <https://miele.de/gebrauchsanweisungen> durch Angabe des Produktnamens oder der Fabrikationsnummer

Programme	Beladung	Energie	Wasser	Laufzeit	Temperatur ¹	Restfeuchte	Drehzahl
	kg	kWh	Liter	Std.:Min.	°C	%	U/min
Waschen							
ECO 40–60*	8,0	0,80	60	3:39	35	44	1600
	4,0	0,30	52	2:39	28	43	1600
	2,0	0,20	28	2:29	25	46	1600
Baumwolle	8,0	1,35	57	2:29	54	50	1600
	8,0	0,35	72	2:39	20	50	1600
Pflegeleicht	3,5	0,32	47	1:59	30	30	1200
Express ³	40	0,33	30	0:20	27	60	1200
Wolle	30	0,23	35	0:39	–	–	1200
QuickPower	40	0,58	40	0:49	–	–	1600
Waschen und Trocknen							
ECO 40–60* Schranktrocken	5,0	3,30	85	6:29	30	0	1600
	2,5	1,60	43	3:59	24	0	1600

* Prüfprogramm zur Einhaltung der EU-Rechtsvorschrift zum Ökodesign 2019/2023 und Energieetikettierung gemäß Verordnung Nr. 2019/2014

¹ Maximal erreichte Temperatur in der Wäsche bei der Hauptwäsche

² 20 °C Programm für leicht verschmutzte Baumwollwäsche

³ Extra Quick aktiviert

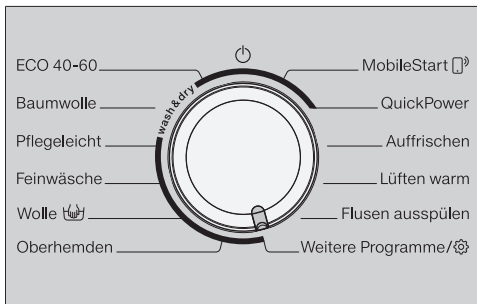
Hinweis für Kunden

Die Verbrauchsdaten können je nach Wasserdruck, Wasserhärte, Wassereinlauftemperatur, Raumtemperatur, Wäschemenge, Schwankungen in der Netzspannung und gewählten Extras von den angegebenen Werten abweichen.

Einstellungen

Mit den Einstellungen können Sie die Elektronik des Wäschetrockners wechselnden Anforderungen anpassen. Die Einstellungen können Sie jederzeit ändern.

Einstellungen aufrufen



- Drehen Sie den Programmwähler auf die Stellung *Weitere Programme*.



- Berühren Sie die Sensortasten ▼ oder ▲ bis im Display erscheint:



- Bestätigen Sie mit der Sensortaste *OK*.



Sie befinden sich jetzt im Untermenü *Einstellungen*.

Einstellungen wählen

- Berühren Sie die Sensortaste ▼ oder ▲, bis die gewünschte Einstellung im Display angezeigt wird.

- Die Sensortaste ▼ bewegt die Auswahlliste nach unten.
- Die Sensortaste ▲ bewegt die Auswahlliste nach oben.

- Berühren Sie die Sensortaste *OK*, um die angezeigte Einstellung zu bearbeiten.

Einstellung bearbeiten

- Durch Berühren der Sensortaste ▼ oder ▲ werden die verschiedenen Auswahlmöglichkeiten der Einstellung angezeigt.

Die eingestellte Auswahl ist durch einen Haken ✓ gekennzeichnet.


- Aktivieren Sie die gewünschte Auswahl im Display durch Berühren der Sensortaste *OK*.

Einstellung beenden

- Drehen Sie den Programmwähler.

Sprache

Das Display kann verschiedene Sprachen anzeigen.

Die Fahne  hinter dem Wort *Sprache* dient als Leitfaden, wenn eine Sprache eingestellt worden ist, die nicht verstanden wird.

Die gewählte Sprache wird gespeichert.

Summerlautstärke

Der Summer teilt Ihnen das Programmende akustisch mit. Sie können die Summerlautstärke in 7 verschiedenen Stufen einstellen.

Die Stufen werden anhand eines Balkendiagramms dargestellt. Die unterste Stufe bedeutet, dass der Summer ausgeschaltet ist.

Tastenton

Das Berühren der Sensortasten wird mit einem akustischen Signal bestätigt. Sie können die Lautstärke des Tastentons in 7 verschiedenen Stufen einstellen.

Die Stufen werden anhand eines Balkendiagramms dargestellt. Die unterste Stufe bedeutet, dass der Tastenton ausgeschaltet ist.

Begrüßungston

Sie können die Lautstärke des Begrüßungstons in 7 verschiedenen Stufen einstellen.

Die Stufen werden anhand eines Balkendiagramms dargestellt. Die unterste Stufe bedeutet, dass der Begrüßungston ausgeschaltet ist.

PIN-Code

Mit dem PIN-Code schützen Sie Ihren Waschtrockner vor Fremdbenutzung.

Auswahl

- Aktivieren

Der Code lautet 125 und kann aktiviert werden. Bei aktiviertem PIN-Code muss nach dem Einschalten der Code eingegeben werden, damit der Waschtrockner bedient werden kann.

- Deaktivieren

Wenn der Waschtrockner ohne Eingabe des Codes bedient werden soll. Erscheint nur, wenn der PIN-Code aktiviert wurde.

- Ändern

Sie können einen beliebigen Code eingeben.

Wenn Sie den PIN-Code vergessen, kann nur der Miele Kundendienst den Waschtrockner entriegeln. Notieren Sie sich den neuen PIN-Code.

Einstellungen

Einheiten

Die Temperaturangaben können in °C/Celsius oder in °F/Fahrenheit erfolgen.

In der Werkeinstellung ist °C + U/min eingestellt.

Helligkeit

Die Helligkeit des Displays und der Sensortasten kann in 7 verschiedenen Stufen gewählt werden.

Auswahl

- Display

Steuert die Helligkeit des Displays.

- Tasten aktiv

Steuert die Helligkeit der aktivierten Sensortasten.

- Tasten inaktiv

Steuert die Helligkeit der Sensortasten, die aktiviert werden können.

Tipp: Achten Sie auf einen großen Helligkeitsunterschied zwischen den aktivierten und gedimmt leuchtenden Sensortasten. Ein großer Helligkeitsunterschied erleichtert die Bedienung.

Programminfo

Sie können auswählen, welche Information nach der Programmwahl im Display kurzfristig angezeigt wird.

Auswahl

- Programmname

Das Display zeigt für einige Sekunden den Programmnamen.

- Programm. + Belad. (Werkeinstellung)

Das Display zeigt für einige Sekunden den Programmnamen und die maximale Beladungsmenge.

- Aus

Das Display zeigt direkt nach der Programmwahl das Basisdisplay mit Temperatur, Drehzahl und Programmdauer.

Memory

Der Waschtrockner speichert die zuletzt gewählten Einstellungen eines Programms (Temperatur, Drehzahl und einige Extras) nach Programmstart ab.

Bei erneuter Auswahl des Programms zeigt der Waschtrockner die gespeicherten Einstellungen an.

In der Werkeinstellung ist Memory ausgeschaltet.

Vorwaschzeit BW

Wenn Sie besondere Anforderungen an die Vorwäsche haben, können Sie die Grundzeit von 25 Minuten verlängern.

Auswahl

- Normal (Werkeinstellung)
Die Vorwaschzeit beträgt 25 Minuten.
- +6 Min
Die Vorwaschzeit beträgt 31 Minuten.
- +9 Min
Die Vorwaschzeit beträgt 34 Minuten.
- +12 Min
Die Vorwaschzeit beträgt 37 Minuten.

Einweichzeit

Sie können die Dauer der Einweichzeit zwischen 30 Minuten und 6 Stunden einstellen.

Sie können die Dauer in 30-Minuten-Schritten wählen. Bei Auswahl des Extras *Einweichen* wird die gewählte Zeit durchgeführt.

Werkseitig ist eine Dauer von 0: 30 Std eingestellt.

Schongang

Bei aktiviertem Schongang wird die Trommelbewegung reduziert. So können leicht verschmutzte Textilien schonender gewaschen werden.

Der Schongang kann für die Programme *Baumwolle* und *Pflegeleicht* aktiviert werden.

Wenn der Schongang aktiviert ist, wird bei jedem Waschgang in diesen Programmen mit dem Schongangrhythmus gewaschen.

In der Werkeinstellung ist der Schongang ausgeschaltet.

Temp.-Absenkung

In Höhenlagen besitzt Wasser einen niedrigeren Siedepunkt. Um das „Kochen von Wasser“ zu vermeiden, empfiehlt Miele ab einer Höhenlage von 2.000 m die Temperaturabsenkung einzuschalten. Die maximale Temperatur wird auf 80 °C gesenkt, auch wenn eine höhere Temperaturwahl erfolgt.

In der Werkeinstellung ist die Temperaturabsenkung ausgeschaltet.

Einstellungen

Wasser plus

Sie können die eingesetzte Wassermenge in den Waschprogrammen erhöhen.

Auswahl

- Zusätzlich Wasser (Werkeinstellung)
Der Wasserstand (mehr Wasser) wird im Waschen und Spülen erhöht.
- Zusätzl. Spülgang
Ein zusätzlicher Spülgang wird durchgeführt.
- Zus. Wasser u. Splg
Der Wasserstand wird im Waschen und Spülen erhöht und ein zusätzlicher Spülgang wird durchgeführt.

Niveau Wasser plus

Sie können das Niveau des Wasserstandes bei Aktivierung des Extras *Wasser plus* in 4 Stufen anheben.

Auswahl

- Normal (Werkeinstellung)
- Plus ◊
- Plus ◊◊
- Plus ◊◊◊

Maximal. Spülniveau

Der Wasserstand beim Spülen kann immer auf den maximalen Wert eingestellt werden.

Diese Funktion ist wichtig für Allergiker, um ein sehr gutes Spülergebnis zu erreichen. Der Wasserverbrauch erhöht sich.

In der Werkeinstellung ist die Funktion ausgeschaltet.

Laugenabkühlung

Um die Lauge abzukühlen, läuft am Ende der Hauptwäsche zusätzliches Wasser in die Trommel.

Die Laugenabkühlung erfolgt bei Auswahl des Programms Baumwolle bei einer Temperaturwahl von 70 °C und höher.

Aktivieren Sie die Laugenabkühlung:

- beim Einhängen des Ablaufschlauches in ein Wasch- oder Ausgussbecken, um der Verbrühungsgefahr vorzubeugen
- bei Gebäuden, deren Abflussrohre nicht der DIN 1986 entsprechen

In der Werkeinstellung ist die Laugenabkühlung ausgeschaltet.

Niedr. Wasserdruck

Bei einem zu niedrigen Wasserdruck bricht der Wäschetrockner das Programm mit der Fehlermeldung Wassertrocknung ab.

Bei niedrigem Wasserdruck kann diese Einstellung aktiviert werden, um einen fehlerfreien Wassereinlauf zu gewährleisten.

In der Werkeinstellung ist Niedr. Wasserdruck ausgeschaltet.

Miele@home

Steuern Sie die Vernetzung des Wäschetrockners mit dem heimischen WLAN-Netzwerk.

Auswahl

- Einrichten

Diese Meldung erscheint nur, wenn der Wäschetrockner noch nicht mit einem WLAN-Netzwerk verbunden wurde.

Den Ablauf der Einrichtung entnehmen Sie dem Kapitel „Erste Inbetriebnahme“.

- Deaktivieren

Die Einstellung ist nur sichtbar, wenn Miele@home aktiviert ist.

Miele@home bleibt eingerichtet, die WLAN-Funktion wird ausgeschaltet.

- Aktivieren

Die Einstellung ist nur sichtbar, wenn Miele@home deaktiviert ist.

Die WLAN-Funktion wird wieder eingeschaltet.

- Verbindungsstatus

Die Einstellung ist nur sichtbar, wenn Miele@home aktiviert ist.

Die WLAN-Empfangsqualität, der Netzwerkname und die IP-Adresse werden angezeigt.

- Neu einrichten

Die Einstellung ist nur sichtbar, wenn Miele@home eingerichtet ist.

Setzt die WLAN-Anmeldung (Netzwerk) zurück, um sofort wieder eine neue Einrichtung durchzuführen.

- Rücksetzen

Die Einstellung ist nur sichtbar, wenn Miele@home eingerichtet ist.

Das WLAN wird ausgeschaltet und die Verbindung zum WLAN wird auf Werkeinstellung zurückgesetzt.

Setzen Sie die Netzwerkkonfiguration zurück, wenn Sie den Wäschetrockner entsorgen, verkaufen oder einen gebrauchten Wäschetrockner in Betrieb nehmen. Nur so ist sichergestellt, dass Sie alle persönlichen Daten entfernt haben und der Vorbesitzer nicht mehr auf den Wäschetrockner zugreifen kann.

Um Miele@home wieder zu nutzen, muss ein neuer Verbindungsaufbau durchgeführt werden.

Einstellungen

Fernsteuerung

Die Einstellung Fernsteuerung ist nur sichtbar, wenn die Einstellung Miele@home eingerichtet und aktiviert ist.

Wenn Sie die Miele App auf Ihrem mobilen Endgerät installiert haben, können Sie den Status Ihres Wäschetrockners von überall abrufen und den Wäschetrockner fernstarten.

Außerdem können Sie den Wäschetrockner über das Programm *MobileStart* fernbedienen.

Sie können die Einstellung Fernsteuerung ausschalten, wenn Sie den Wäschetrockner nicht mit Ihrem mobilen Endgerät bedienen wollen.

Ein Programmabbruch kann auch dann über die App erfolgen, wenn die Fernsteuerung nicht eingeschaltet ist.

Stellen Sie über die Taste „Startvorbereitung“ einen Zeitraum ein, bis wann Sie den Wäschetrockner starten wollen und starten Sie die Startvorbereitung (siehe Kapitel „Startvorbereitung/SmartStart“).

Der Wäschetrockner kann innerhalb des angegebenen Zeitraums durch ein von Ihnen gesendetes Signal gestartet werden.

Wenn bis zum spätestmöglichen Startzeitpunkt kein Startsignal gesendet wird, startet der Wäschetrockner automatisch.

In der Werkeinstellung ist die Fernsteuerung ausgeschaltet.

SmartGrid

Die Einstellung SmartGrid ist nur sichtbar, wenn die Einstellung Miele@home eingerichtet und aktiviert ist.

Sie können Ihren Wäschetrockner in einem Zeitraum automatisch, von außen gesteuert, starten lassen.

Wenn Sie SmartGrid aktiviert haben, hat die Taste *Startvorbereitung* eine neue Funktion.

Stellen Sie über die Taste „Startvorbereitung“ den SmartStart ein (siehe Kapitel „Startvorbereitung/SmartStart“).

Der Wäschetrockner wird dann innerhalb des von Ihnen angegebenen Zeitraums durch ein von Ihrem Energieversorger gesendetes Signal gestartet.

Wenn bis zum spätestmöglichen Startzeitpunkt kein Signal von außen gesendet wird, startet der Wäschetrockner automatisch.

In der Werkeinstellung ist die Funktion SmartGrid ausgeschaltet.

RemoteUpdate

Der Menüpunkt `RemoteUpdate` wird nur angezeigt und ist wählbar, wenn die Voraussetzungen für die Nutzung von `Miele@home` erfüllt sind (siehe Kapitel „Erste Inbetriebnahme“, Abschnitt „Miele@home“).

Über das `RemoteUpdate` kann die Software Ihres Waschtrockners aktualisiert werden. Wenn ein Update für Ihren Waschtrockner zur Verfügung steht, wird dieses durch Ihren Waschtrockner automatisch heruntergeladen. Die Installation eines Updates erfolgt nicht automatisch, sondern muss manuell von Ihnen gestartet werden.

Wenn Sie ein Update nicht installieren, können Sie Ihren Waschtrockner wie gewohnt nutzen. Miele empfiehlt jedoch, die Updates zu installieren.

Einschalten/Ausschalten

Werkseitig ist das `RemoteUpdate` eingeschaltet. Ein zur Verfügung stehendes Update wird automatisch heruntergeladen und muss manuell von Ihnen gestartet werden.

Schalten Sie das `RemoteUpdate` aus, wenn Sie möchten, dass kein Update automatisch heruntergeladen wird.

Ablauf des RemoteUpdates

Informationen über den Inhalt und Umfang eines Updates werden in der Miele App bereitgestellt.

Wenn ein Update zur Verfügung steht, wird im Display Ihres Waschtrockners eine Meldung angezeigt.

Sie können das Update sofort installieren oder die Installation auf später verschieben. Die Abfrage erfolgt dann nach dem erneuten Einschalten des Waschtrockners.

Wenn Sie das Update nicht installieren möchten, schalten Sie das `RemoteUpdate` aus.

Das Update kann einige Minuten dauern.

Beachten Sie Folgendes:

- Solange Sie keine Meldung erhalten, steht kein Update zur Verfügung.
- Ein installiertes Update kann nicht rückgängig gemacht werden.
- Schalten Sie den Waschtrockner während des Updates nicht aus. Das Update wird anderenfalls abgebrochen und nicht installiert.
- Einige Softwareupdates können nur vom Miele Kundendienst durchgeführt werden.

Einstellungen

Wäscheringschutz

Um die Wahrscheinlichkeit eines Wäscherings zu verringern, kann die Drehzahl beim Endschleudern begrenzt werden.

Die Einstellung Wäscheringschutz ist nur beim durchgehenden Waschen und Trocknen wirksam.

Auswahl

- Aus (Werkeinstellung)
- 1200 U/min
- 1100 U/min
- 1000 U/min
- 900 U/min

Wahl Trockenparam.

Sie können auswählen, welche Information nach der Anwahl von Trocknen und Waschen + Trocknen im Display kurzfristig angezeigt wird.

Auswahl

- Aus

Das Display zeigt direkt nach der Programmwahl das Basisdisplay mit Temperatur, Drehzahl und Programm-laufzeit.

- Immer (Werkeinstellung)

Das Display zeigt für einige Sekunden die eingestellten Trockenparameter, wenn Trocknen oder Waschen + Trocknen gewählt werden.

- Nur Trocknen

Das Display zeigt für einige Sekunden die eingestellten Trockenparameter, wenn Trocknen gewählt wird.

Trockenstufen

Sie haben die Möglichkeit, die Trockenstufen für die Programme *Baumwolle*, *Pflegeleicht* und *Automatic plus* bei Bedarf anzupassen.

Der Trockengrad wird anhand eines Balkendiagramms dargestellt:

- wenige Balken = feuchter
- mehr Balken = trockener

Abkühlzeitverläng.

Sie können die Abkühlphase vor Programmende verlängern. Die Textilien werden stärker abgekühlt. Die Verlängerung wird nur ausgeführt, wenn eine Trockenstufe angewählt ist. Im Zeit-trocknen ist die Abkühlzeitverlängerung nicht aktiv.

Die zusätzliche Abkühlzeit ist von 0 min (Werkeinstellung) bis 18 min wählbar.

Urheberrechte und Lizenzen für das Kommunikationsmodul

Für die Bedienung und Steuerung des Kommunikationsmoduls nutzt Miele eigene oder fremde Software, die nicht unter eine so genannte Open Source Lizenzbedingung fallen. Diese Software/Softwarekomponenten sind urheberrechtlich geschützt. Die urheberrechtlichen Befugnisse von Miele und Dritten sind zu respektieren.

Ferner sind in dem vorliegenden Kommunikationsmodul Softwarekomponenten enthalten, die unter Open Source Lizenzbedingungen weitergegeben werden. Sie können die enthaltenen Open Source Komponenten nebst den dazugehörigen Urheberrechtsvermerken, Kopien der jeweils gültigen Lizenzbedingungen sowie gegebenenfalls weitere Informationen lokal per IP über einen Webbrowser (http://<ip_adresse>/Lizenses) abrufen. Die dort ausgewiesenen Haftungs- und Gewährleistungsregelungen der Open Source Lizenzbedingungen gelten nur im Verhältnis zu den jeweiligen Rechteinhabern.

Wasch- und Pflegemittel

Für diese Waschmaschine erhalten Sie Waschmittel, Textilpflegemittel, Additive und Gerätepflegemittel. Alle Produkte sind auf die Miele Waschmaschinen abgestimmt.

Diese und viele weitere interessante Produkte können Sie unter www.shop.miele.com, über den Miele Kundendienst oder Ihren Miele Fachhändler beziehen.

Waschmittel

UltraWhite (Pulverwaschmittel)

- beste Ergebnisse bei 20/30/40/60/95 °C
- strahlend weiß dank kraftvoller Formel mit Aktivsauerstoff
- exzellente Fleckenentfernung auch bei niedrigen Temperaturen

UltraColor (Flüssigwaschmittel)

- beste Waschergebnisse bei 20/30/40/60 °C
- mit Farbschutzformel für leuchtende Farben
- exzellente Fleckenentfernung auch bei niedrigen Temperaturen

UltraColor Sensitive (Flüssigwaschmittel)

- für bunte Wäsche - besonders hautverträglich
- ohne Duft- und Farbstoffe
- hohe Umweltverträglichkeit durch Nordic Swan bestätigt

WoolCare Feinwaschmittel (Flüssigwaschmittel)

- für Wolle, Seide und alles Feine
- spezieller Pflegekomplex aus Weizenprotein und Farbschutzformel
- beste Waschergebnisse bei 20/30/40/60 °C

Spezialwaschmittel

Diese Spezialwaschmittel erhalten Sie als Caps zur bequemen Einzeldosierung.

Caps Sport

- für Synthetiktextilien
- neutralisiert Gerüche durch enthaltenen Geruchsabsorber
- verhindert elektrostatisches Aufladen der Kleidung
- erhält Form und Atmungsaktivität von Synthetiktextilien

Caps DownCare

- für Daumentextilien
- erhält Elastizität und Atmungsaktivität der Daunen
- effektive Reinigung und schonende Pflege durch Lanolin
- Daunen verklumpen nicht und bleiben fluffig

Caps WoolCare

- Feinwaschmittel für Wolle und Feines
- spezieller Pflegekomplex aus Weizenproteinen
- Faserschutztechnologie gegen Verfilzen
- Farbschutzformel für eine sanfte Reinigung

Caps Outdoor

- Spezialwaschmittel für hochwertige Funktionsbekleidung
- schützt die Membranfunktionen hochwertiger Funktionskleidung

- erhält Form und Atmungsaktivität von Synthetiktextilien
- neutralisiert Gerüche durch enthaltenen Geruchsabsorber

Caps UltraDark

- Spezialwaschmittel für Dunkles und Schwarzes
- Farbschutzformel für eine sanfte Reinigung
- Anti-Pilling-Effekt: Schützt Kleidung vor dem Vergrauen
- erhält dauerhaft Farbintensität und Leuchtkraft

Caps CottonRepair

- Spezialwaschmittel für Baumwolltextilien
- erneuert Textilien sichtbar mit nur einer Wäsche
- spezielle Miele Rezeptur mit Novozymes-Technologie
- entfernt Pilling und erneuert Farbintensität und Leuchtkraft
- maximal 1 bis 2 x pro Jahr und Textil verwenden

Caps SilkCare

- Feinwaschmittel für Seide und Feines
- spezieller Pflegekomplex aus Seidenproteinen
- erhält die geschmeidige Oberfläche von Seidentextilien
- sanfte Reinigung zum Schutz der Seidenfaser

Wasch- und Pflegemittel

Textilpflegemittel

Diese Textilpflegemittel erhalten Sie als Cap zur bequemen Einzeldosierung.

Cap Weichspüler

- Weichspüler für frischen Wäscheduft
- pure Reinheit, frischer Duft und porzentiefe Sauberkeit
- für kuschelweiche Wäsche
- verhindert elektrostatisches Aufladen der Kleidung

Cap Impraprotect

- Imprägniermittel für Sport- und Regenschutzkleidung
- wirksame Imprägnierung gegen Nässe, Wind und Schmutz
- erhält die Atmungsaktivität der Textilien

Additiv

Das Additiv erhalten Sie als Cap zur bequemen Einzeldosierung.

Cap Booster

- Fleckenentferner mit höchster Flecklösekraft
- Enzymtechnologie gegen hartnäckige Flecken
- für weiße und bunte Wäsche geeignet
- für großartige Waschergebnisse, auch bei niedrigen Temperaturen

Gerätepflege

Entkalker

- entfernt starke Kalkablagerungen
- mild und schonend durch natürliche Zitronensäure
- schont Heizstäbe, Trommel und andere Bauteile

IntenseClean

- für hygienische Sauberkeit in der Waschmaschinen
- entfernt Fette, Bakterien und dadurch entstehende Gerüche
- effektive Grundreinigung

Wasserenthärter-Tabs

- reduzierte Waschmitteldosierung bei hartem Wasser
- weniger Waschmittelrückstände in den Textilien
- weniger Chemie im Abwasser dank reduzierter Waschmitteldosierung

Deutschland:

Miele & Cie. KG
Carl-Miele-Straße 29
33332 Gütersloh

Telefon: 0800 22 44 666 (kostenfrei)*

* unsere Erreichbarkeitszeiten entnehmen
Sie bitte unserer Homepage

Miele Vertriebsgesellschaft Deutschland KG
Carl-Miele-Straße 29
33332 Gütersloh

Miele im Internet: www.miele.de

E-Mail: info@miele.de

Österreich:

Miele Gesellschaft m.b.H.
Mielestraße 1
5071 Wals bei Salzburg

Telefon: 050 800 800

(Festnetz zum Ortstarif;
Mobilfunkgebühren abweichend)
Mo-Fr 8-17 Uhr

Telefax: 050 800 81219

Miele im Internet: www.miele.at

E-Mail: info@miele.at

Luxemburg:

Miele S.à.r.l.
20, rue Christophe Plantin
Postfach 1011
L-1010 Luxemburg/Gasperich

Telefon (Kundendienst)

00352 4 97 11-30

Telefon (Produktinformation)

00352 4 97 11-45

Mo-Do 8.30-12.30, 13-17 Uhr

Fr 8.30-12.30, 13-16 Uhr

Telefax: 00352 4 97 11-39

Miele im Internet: www.miele.lu

E-Mail: infolux@miele.lu

WTI 360 WPM

de-DE

M.-Nr. 12 171 710 / 02