



Waschtrockner

Benutzerhandbuch

WD9*TA**** / WD8*TA**** / WD7*TA****


SAMSUNG



Inhalt

Sicherheitsinformationen	4
Wichtige Informationen zu den Sicherheitshinweisen	4
Wichtige Sicherheitssymbole	4
Wichtige Sicherheitsvorkehrungen	5
Wichtige Warnhinweise für die Installation	8
Vorsichtshinweise für die Installation	9
Wichtige Warnhinweise für die Nutzung	10
Vorsichtshinweise für die Nutzung	11
Wichtige Warnhinweise für die Reinigung	14
Hinweise zur WEEE-Kennzeichnung	15
Ecodesign	15
Installation	16
Lieferumfang	16
Installationsanforderungen	18
Schrittweise Installation	20
Vor dem Start	30
Grundeinstellungen	30
Waschhinweise	30
Waschmittelempfehlung	33
Hinweise zur Waschmittelschublade	34
Betrieb	37
Bedienfeld	37
Einfache Schritte für den Start	38
Nur trocknen	39
Programmübersicht	40
Einstellungen	44



Wartung	45
<hr/>	
TROMMELREINIGUNG	45
Smart Check 	46
Notentleerung	47
Reinigung	48
Vorgehensweise bei Frost	51
Vorgehen bei längerem Nichtgebrauch	51
Fehlersuche	52
<hr/>	
Prüfpunkte	52
Fehlermeldungen	56
Technische Daten	59
<hr/>	
Erklärung der Pflegesymbole	59
Entsorgung von Altgeräten und Umweltschutzhinweise	60
Ersatzteilgarantie	60
Technisches Datenblatt	60



Sicherheitsinformationen

Wir beglückwünschen Sie zum Kauf Ihres neuen Samsung Waschtrockners. Diese Anleitung enthält wichtige Informationen über die Installation, den Gebrauch und die Pflege Ihres Waschtrockners. Bitte lesen Sie diese Bedienungsanleitung in Ruhe durch – nur so können Sie von den vielfältigen Funktionen und Vorteilen Ihres Waschtrockners profitieren.

Wichtige Informationen zu den Sicherheitshinweisen

Lesen Sie bitte diese Bedienungsanleitung sorgfältig durch, damit Sie verstehen, wie die umfangreichen Features und Funktionen Ihres neuen Gerätes sicher und effizient genutzt werden. Bitte bewahren Sie das Handbuch als künftige Referenz an einem sicheren Ort in der Nähe des Geräts auf. Verwenden Sie den Waschtrockner nur für den in der vorliegenden Bedienungsanleitung angegebenen Zweck.

Die in dieser Bedienungsanleitung enthaltenen Warnhinweise und die wichtigen Sicherheitshinweise decken nicht alle Bedingungen und Situationen, die auftreten können, ab. Es liegt in Ihrer Verantwortung, bei Installation, Pflege und Gebrauch Ihres Waschtrockners Ihren gesunden Menschenverstand sowie Vorsicht und Sorgfalt walten zu lassen.

Die vorliegende Bedienungsanleitung gilt für mehrere Modelle; Ihr Waschtrockner kann deshalb leicht von der in dieser Bedienungsanleitung beschriebenen Maschine abweichen und manche Warnhinweise gelten unter Umständen für Sie nicht. Bei Fragen oder Unklarheiten wenden Sie sich bitte an Ihr nächstes Servicezentrum oder informieren Sie sich unter www.samsung.com.

Wichtige Sicherheitssymbole

Bedeutung der Symbole und Zeichen in diesem Benutzerhandbuch:

WARNUNG

Gefahren oder unsichere Handlungsweisen, die zu **schweren oder tödlichen Verletzungen** und/oder Sachbeschädigung führen können.

VORSICHT

Gefahren oder unsichere Handlungsweisen, die zu **Verletzungen** und/oder Sachbeschädigung führen können.

HINWEIS

Zeigt an, dass ein Personen- oder Sachschadenrisiko besteht.

Lesen Sie die Anleitung

Diese Warnzeichen sollen Sie und andere vor Verletzungen schützen.

Bitte befolgen Sie die Hinweise genau.

Bewahren Sie dieses Handbuch als künftige Referenz an einem sicheren Ort auf, nachdem Sie es gelesen haben.

Lesen Sie alle Anweisungen aufmerksam durch, ehe Sie Ihren Waschtrockner benutzen.

Wie bei jedem Gerät, das mit elektrischem Strom betrieben wird, gibt es gewisse Gefahren. Für den sicheren Betrieb dieses Geräts machen Sie sich mit der Bedienung vertraut und benutzen es mit entsprechender Vorsicht.



Wichtige Sicherheitsvorkehrungen

WARNUNG

Um das Risiko von Feuer, Stromschlag oder Personenschäden bei Verwendung Ihres Geräts zu reduzieren, befolgen Sie grundlegende Vorsichtsmaßnahmen, einschließlich der folgenden:

- 1.** Das Gerät ist nicht für den Gebrauch durch Personen (und Kinder) mit verminderten körperlichen, geistigen oder sensorischen Fähigkeiten oder fehlender Erfahrung gedacht, es sei denn, sie werden von einer für ihre Sicherheit verantwortlichen Person beaufsichtigt und im sicheren Gebrauch des Geräts angeleitet.
- 2. Zur Verwendung in Europa:** Dieses Gerät kann von Kindern ab 8 Jahren und Personen mit verminderten körperlichen, sensorischen oder geistigen Fähigkeiten oder einem Mangel an Erfahrung und Wissen nur bedient werden, wenn sie unter Aufsicht stehen oder eine Unterweisung zum sicheren Umgang mit dem Gerät erhalten haben und die damit verbundenen Gefahren verstehen. Kinder dürfen nicht mit dem Gerät spielen. Kinder dürfen das Gerät nur unter Aufsicht reinigen oder warten.
- 3.** Kinder müssen beaufsichtigt werden, um zu verhindern, dass sie mit dem Gerät spielen.
- 4.** Wenn das Netzkabel beschädigt ist, muss es vom Hersteller, seinem Kundendienstbetreuer oder ähnlich qualifizierten Personen ersetzt werden, um Risiken zu vermeiden.
- 5.** Es muss das mit dem Gerät mitgelieferte neue Schlauchset verwendet werden. Das alte Schlauchset darf nicht wiederverwendet werden.
- 6.** Bei Geräten mit Lüftungsöffnungen am Boden dürfen die Öffnungen nicht durch Teppiche blockiert werden.
- 7.** Zur Verwendung in Europa: Kinder unter 3 Jahren müssen von dem Gerät ferngehalten werden, außer wenn sie ständig beaufsichtigt werden.



Sicherheitsinformationen

- 8. VORSICHT:** Um die Gefahr eines unbeabsichtigten Zurücksetzens der thermischen Abschaltung zu verhindern, darf dieses Gerät nicht mit einem externen Schaltgerät, etwa einem Timer, ausgestattet oder an einen Stromkreis angeschlossen werden, der regelmäßig vom Versorgungsunternehmen ein- und ausgeschaltet wird.
- 9.** Das Wäschetrockner darf nicht zum Trocknen genutzt werden, wenn für die Reinigung Industriechemikalien eingesetzt wurden.
- 10.** Das Flusensieb muss regelmäßig gesäubert werden, sofern vorhanden.
- 11.** Es dürfen sich keine Flusen im Wäschetrockner ansammeln. (Dies gilt nicht für Geräte, deren Abluft an die Gebäudeaußenseite geleitet wird.)
- 12.** Es muss eine ausreichende Belüftung vorhanden sein, um den Rückfluss von Gasen in den Raum zu vermeiden, die aus Geräten stammen, die andere Brennstoffe verbrennen, einschließlich offener Feuer.
- 13.** Trocknen Sie keine ungewaschenen Wäschestücke im Wäschetrockner.
- 14.** Wäschestücke, die mit Substanzen wie Speiseöl, Aceton, Alkohol, Benzin, Kerosin, Fleckenentferner, Terpentin, Wachsen und Entwachsungen verschmutzt sind, sollten mit zusätzlich Waschmittel in heißem Wasser gewaschen werden, bevor sie im Wäschetrockner gewaschen werden.
- 15.** Wäschestücke wie Schaumgummi (Latexschaum), Badekappen, wasserfeste Textilien, Artikel mit gummierter Rückseite und Kleidung oder mit Schaumstoffpolstern versehene Kissen sollten nicht im Wäschetrockner getrocknet werden.
- 16.** Weichspüler oder ähnliche Produkte sollten wie in den Weichspüleranweisungen angegeben verwendet werden.



- 17.** Der letzte Teil des Trockenprogramms erfolgt ohne Hitze (Abkühlungszyklus), um sicherzustellen, dass die Wäschestücke eine Temperatur haben, bei der sie nicht beschädigt werden.
- 18.** Nehmen Sie alle Objekte aus den Taschen heraus, etwa Feuerzeuge oder Streichhölzer.
- 19. WARNUNG:** Stoppen Sie niemals einen Wäschetrockner vor Ende des Trockenprogramms, außer wenn alle Wäschestücke schnell herausgenommen und ausgebreitet werden, sodass sich die Hitze verteilt.
- 20.** Die Abluft darf nicht in einen Abzug oder Kamin geleitet werden, der für Abgase von Geräten, die Gas oder andere Brennstoffe verbrennen, verwendet wird.
- 21.** Das Gerät darf nicht hinter einer verschließbaren Tür, einer Schiebetür oder einer Tür mit einem Scharnier auf der gegenüberliegenden Seite des Wäschetrockners aufgebaut werden, sodass die Tür des Geräts nicht vollständig geöffnet werden kann.
- 22. WARNUNG:** Um die Gefahr eines unbeabsichtigten Zurücksetzens der thermischen Abschaltung zu verhindern, darf dieses Gerät nicht mit einem externen Schaltgerät, etwa einem Timer, ausgestattet oder an einen Stromkreis angeschlossen werden, der regelmäßig vom Versorgungsunternehmen ein- und ausgeschaltet wird.
- 23.** Dieses Gerät ist nur zur Verwendung im Haushalt, nicht aber geeignet für den Einsatz zum Beispiel:
 - in Küchen oder Kantinen in Geschäften, Büros und anderen Arbeitsumgebungen;
 - auf Bauernhöfen;
 - in Gasthäusern, Hotels, Herbergen und anderen Wohnumgebungen;
 - in Frühstückspensionen und ähnlichen Umgebungen;
 - in Bereichen zur gemeinschaftlichen Nutzung in Mehrfamilienhäusern oder in Waschsälen.



Sicherheitsinformationen

Wichtige Warnhinweise für die Installation

WARNUNG

Dieses Gerät darf nur von einem qualifizierten Techniker oder Serviceunternehmen installiert werden.

- Andernfalls drohen Stromschläge, ein Brand, Explosionen, Probleme mit dem Gerät oder Verletzungen.

Das Gerät ist schwer – Vorsicht beim Anheben!

Stecken Sie den Netzstecker in eine 220 V - 240 V / 50 Hz.-Netzsteckdose, an der keine anderen Verbraucher angeschlossen sind. Verwenden Sie für dieses Gerät niemals ein Verlängerungskabel.

- Wenn andere Verbraucher über eine Steckdosenleiste an der gleichen Steckdose angeschlossen werden oder wenn ein Verlängerungskabel benutzt wird, kann es zu Stromschlägen oder einem Brand kommen.
- Versichern Sie sich, dass die vorhandene Netzspannung, Strom und Frequenz den Angaben in der Produktspezifikation entsprechen. Andernfalls besteht Stromschlag- oder Brandgefahr. Stecken Sie den Stecker fest in die Netzsteckdose.

Reinigen Sie die Anschlussstifte des Steckers und die Kontakte regelmäßig mit einem trockenen Tuch von Staub und Feuchtigkeit.

- Ziehen Sie den Stecker ab und reinigen Sie ihn mit einem trockenen Tuch.
- Andernfalls besteht Stromschlag- oder Brandgefahr.
- Achten Sie beim Anstecken des Netzsteckers darauf, dass das Netzkabel in die richtige Richtung zeigt, d. h. zum Boden läuft.
Wenn Sie den Stecker andersherum anstecken, können die Leitungsdrähte im Kabel beschädigt werden und es kann zu Stromschlägen oder einem Brand kommen.

Halten Sie sämtliches Verpackungsmaterial von Kindern fern, da dieses gefährlich sein kann.

- Wenn ein Kind eine Tüte über den Kopf zieht, kann es ersticken.
Wenn das Gerät oder das Netzkabel beschädigt ist, wenden Sie sich an Ihr nächstgelegenes Servicezentrum.

Das Gerät muss fachgerecht geerdet werden.

Erden Sie das Gerät nicht an einer Gasleitung, einem Kunststoffwasserrohr oder einer Telefonleitung.

- Andernfalls drohen Stromschläge, ein Brand, Explosionen oder Probleme mit dem Gerät.
- Stecken Sie das Netzkabel nicht in eine Steckdose, die nicht ordnungsgemäß geerdet ist, und versichern Sie sich, dass die Steckdose den lokalen und nationalen Vorschriften entspricht.

Installieren Sie das Gerät nicht in der Nähe einer Wärmequelle oder in der Nähe von brennbarem Material.

Installieren Sie das Gerät nicht in feuchten, öligen oder staubigen Umgebungen, an Orten mit direkter Sonneneinstrahlung oder Regen (Wasser).

Installieren Sie das Gerät nicht an Orten, wo die Temperatur unter den Gefrierpunkt sinken kann.

- Bei Frost können die Leitungen platzen.



Installieren Sie das Gerät nicht an Orten, wo Gas austreten kann.

- Andernfalls drohen Stromschläge oder ein Brand.

Verwenden Sie keinen elektrischen Transformator.

- Andernfalls drohen Stromschläge oder ein Brand.

Verwenden Sie keinen beschädigten Netzstecker, kein beschädigtes Netzkabel und keine lockere Wandsteckdose.

- Andernfalls drohen Stromschläge oder ein Brand.

Ziehen Sie nicht mit Gewalt am Netzkabel und knicken Sie das Netzkabel nicht ab.

Verdrehen oder verknoten Sie das Netzkabel nicht.

Verlegen Sie das Netzkabel nicht über scharfe Metallkanten, stellen Sie keine schweren Gegenstände auf das Netzkabel, stecken Sie das Netzkabel nicht zwischen Gegenstände und drücken Sie das Netzkabel nicht hinter das Gerät.

- Andernfalls drohen Stromschläge oder ein Brand.

Ziehen Sie nicht am Netzkabel, wenn Sie den Netzstecker aus der Steckdose ziehen.

- Ziehen Sie am Stecker.
- Andernfalls besteht Stromschlag- oder Brandgefahr.

Dieses Gerät muss so gestellt werden, dass der Netzstecker, der Hauptwasserhahn und die Abflussschläuche zugänglich sind.

Nach der Reparatur durch einen nicht autorisierten Kundendienstleister, einer Selbstreparatur oder einer nicht fachgerechten Reparatur des Produkts haftet Samsung nicht für Schäden am Produkt, Verletzungen oder andere Produktsicherheitsprobleme, die durch einen Reparaturversuch verursacht werden, bei dem diese Reparatur- und Wartungsanweisungen nicht sorgfältig befolgt werden. Jegliche Schäden am Produkt, die durch einen Reparaturversuch durch eine andere Person als einen von Samsung zertifizierten Kundendienstleister verursacht wurden, werden nicht durch die Garantie abgedeckt.

Vorsichtshinweise für die Installation

VORSICHT

Dieses Gerät muss so aufgestellt werden, dass der Netzstecker zugänglich ist.

- Andernfalls kann es durch Leckströme zu Stromschlägen oder einem Brand kommen.

Stellen Sie das Gerät auf einem ebenen, festen Untergrund auf, der ausreichend tragfähig ist.

- Andernfalls können anormale Vibrationen, Bewegungen, Lärm oder Probleme mit dem Gerät entstehen.



Sicherheitsinformationen

Wichtige Warnhinweise für die Nutzung

WARNUNG

Ziehen Sie bei einer Überflutung des Waschtrockners sofort den Netzstecker, schließen Sie die Wasserzufuhr und wenden Sie sich an Ihr nächstgelegenes Servicezentrum.

- Fassen Sie den Netzstecker nicht mit nassen Händen an.
- Andernfalls besteht Stromschlaggefahr.

Ziehen Sie sofort den Netzstecker, wenn Sie ungewöhnliche Geräusche hören oder Brandgeruch oder Rauch wahrnehmen und wenden Sie sich an Ihr nächstgelegenes Servicezentrum.

- Andernfalls besteht Stromschlag- oder Brandgefahr.

Belüften Sie im Falle von Gaslecks (z. B. Erdgas, Flüssiggas usw.) sofort den Raum und fassen Sie den Netzstecker nicht an. Fassen Sie das Gerät oder das Netzkabel nicht an.

- Verwenden Sie kein Gebläse zum Lüften des Raums. Betätigen Sie keinen Lichtschalter im Raum.
- Funkenschlag kann eine Explosion oder ein Feuer auslösen.

Lassen Sie Kinder nicht in oder auf dem Waschtrockner spielen. Sorgen Sie außerdem dafür, dass bei einer Entsorgung des Waschtrockners der Handgriff der Trommeltür entfernt wird.

- Wenn Kinder im Gerät eingeschlossen sind, können sie ersticken.

Das Verpackungsmaterial an der Unterseite des Waschtrockners (Schaum, Styropor) muss entfernt werden, bevor das Gerät in Gebrauch genommen wird.

Waschen Sie keine Teile, die mit Benzin, Kerosin, Benzen, Farbverdünner, Alkohol oder anderen brennbaren oder explosiven Stoffen verschmutzt sind.

- Andernfalls drohen Stromschläge, ein Brand, oder Explosionen.

Öffnen Sie den laufenden Waschtrockner (Kochwäsche/Trocknen/Schleudern) nicht mit Gewalt.

- Aus dem Waschtrockner austretendes Wasser kann zu Verbrennungen führen und den Boden rutschig werden lassen. Es besteht Verletzungsgefahr.
- Das gewaltsame Öffnen kann den Waschtrockner beschädigen und zu Verletzungen führen.

Legen Sie Ihre Hand nicht unter den Waschtrockner, während dieser in Betrieb ist.

- Es besteht Verletzungsgefahr.

Fassen Sie den Netzstecker nicht mit nassen Händen an.

- Es besteht Stromschlaggefahr.

Schalten Sie den laufenden Waschtrockner nicht aus, indem Sie den Stecker aus der Netzsteckdose ziehen.

- Beim Wiederanstecken des Steckers kann es zu Funkenschlag und dadurch zu Stromschlägen oder einem Brand kommen.

Lassen Sie Kinder nicht in oder auf den Waschtrockner klettern.

- Andernfalls drohen Stromschläge, Verbrennungen oder Verletzungen.

Bringen Sie Ihre Hände oder Metallgegenstände nicht unter den laufenden Waschtrockner.

- Es besteht Verletzungsgefahr.



Stecken Sie das Gerät nicht aus, indem Sie am Stromkabel ziehen. Fassen Sie den Stecker immer fest an und ziehen Sie ihn direkt aus der Steckdose.

- Eine Beschädigung des Netzkabels kann zu Kurzschluss, Brand und/oder Stromschlägen führen.

Versuchen Sie niemals, das Gerät selbst zu reparieren, auseinander zu bauen oder zu verändern.

- Verwenden Sie keine andere Sicherung (KEINESFALLS Überbrückungen aus Kupfer, Stahldraht usw.) als die normale Sicherung.
- Wenn das Gerät repariert oder neu installiert werden muss, wenden Sie sich bitte an den nächsten Kundendienst.
- Andernfalls drohen Stromschläge, Brandgefahr, Probleme mit dem Gerät oder Verletzungen.

Wenn sich der Wasserzuleitungsschlauch vom Anschluss löst und Wasser über das Gerät strömt, ziehen Sie den Netzstecker.

- Andernfalls besteht Stromschlag- oder Brandgefahr.

Ziehen Sie bei einem Gewitter oder wenn das Gerät längere Zeit nicht benutzt wird, den Netzstecker aus der Steckdose.

- Andernfalls besteht Stromschlag- oder Brandgefahr.

Wenn Fremdkörper in das Gerät gelangt sind, stecken Sie den Netzstecker aus und kontaktieren Sie Ihren nächsten Samsung Kundendienst.

- Andernfalls drohen Stromschläge oder ein Brand.

Erlauben Sie nicht, dass Kinder (oder Haustiere) auf oder im Wäschetrockner spielen. Die Tür des Wäschetrockners lässt sich von innen nicht öffnen, und Kinder können ernsthaft verletzt werden, wenn Sie im Innern eingeschlossen sind.

Vorsichtshinweise für die Nutzung

VORSICHT

Wenn der Wäschetrockner mit Fremdstoffen wie z. B. Reinigungsmittel, Schmutz, Lebensmittelresten usw. verschmutzt ist, ziehen Sie den Netzstecker und reinigen Sie den Wäschetrockner mit einem feuchten, weichen Tuch.

- Andernfalls kann es zu Verfärbungen, Verformungen, Beschädigung oder Rostbildung kommen.

Hohe mechanische Belastung kann die Glasscheibe an der Wäschetrocknerfront brechen lassen. Seien Sie vorsichtig, wenn Sie den Wäschetrockner benutzen.

- Glasscherben können Verletzungen verursachen.

Öffnen Sie den Wasserhahn nach einem Problem mit der Wasserzuleitung oder wenn der Wasserschlauch wieder neu angeschlossen wird, immer langsam und vorsichtig.

Öffnen Sie den Wasserhahn langsam, wenn der Wäschetrockner längere Zeit nicht benutzt wurde.

- Der Luftdruck im Wasserschlauch oder in der Wasserzuleitung kann Teile beschädigen oder Wasser austreten lassen.



Sicherheitsinformationen

Wenn bei laufendem Wäschetrockner ein Problem mit dem Wasserablauf auftritt, überprüfen Sie, ob der Ablauf frei ist.

- Wenn der Wäschetrockner bei einer Überflutung aufgrund eines Ablaufproblems verwendet wird, kann dies zu Stromschlägen oder einem Brand führen.

Achten Sie beim Einlegen der Wäsche in der Wäschetrockner darauf, dass keine Wäschestücke in der Tür eingeklemmt werden.

- Wenn Wäschestücke in der Tür eingeklemmt werden, kann die Wäsche oder der Wäschetrockner beschädigt werden, oder es kann Wasser austreten.

Schließen Sie den Wasserhahn, wenn der Wäschetrockner nicht genutzt wird.

Versichern Sie sich, dass die Schraube am Schlauchanschluss fest angezogen ist.

- Andernfalls kann es zu Beschädigungen oder Verletzungen kommen.

Achten Sie darauf, dass die Gummidichtung und die Glastür vorne nicht von Fremdstoffen (z.B. Abfall, Garn, Haar, usw.) verunreinigt wird.

- Wenn sich eine Fremdstoff in der Tür verfängt oder die Tür nicht vollständig geschlossen ist, kann diese zu Wasseraustritt führen.

Öffnen Sie den Wasserhahn und überprüfen Sie, ob der Schlauchanschluss am Wasserschlauch fest angezogen und dicht ist, ehe Sie das Gerät verwenden.

- Wenn die Schrauben am Schlauchanschluss nicht festgezogen sind, kann Wasser austreten.

Das Gerät, das Sie erworben haben, dient nur zur Verwendung im Haushalt.

Die Verwendung für gewerbliche Zwecke wird als Missbrauch des Produkts eingestuft. In diesem Fall fällt das Gerät nicht mehr unter die Standardgarantie von Samsung, und Samsung übernimmt keine Haftung für Fehlfunktionen oder Schäden, die auf solchem Missbrauch zurückzuführen sind.

Stellen Sie sich nicht auf das Gerät und stellen Sie keine Gegenstände (wie z. B. brennende Kerzen oder Zigaretten, Geschirr, Wäsche, Chemikalien, Metallgegenstände usw.) auf das Gerät.

- Andernfalls drohen Stromschläge, ein Brand, Probleme mit dem Gerät oder Verletzungen.

Sprühen Sie keine flüchtigen Stoffe wie z. B. Insektizide auf die Oberflächen des Wäschetrockners.

- Diese Stoffe sind nicht nur gesundheitsschädlich, sondern sie können auch zu Stromschlägen, Brand oder Problemen mit dem Produkt führen.

Stellen Sie keine Objekte in die Nähe des Wäschetrockners, die elektromagnetische Felder erzeugen.

- Dies kann Verletzungen durch Fehlfunktionen verursachen.

Während eines Wasch- oder Trockenprogramms bei hohen Temperaturen abfließendes Wasser ist heiß. Berühren Sie nicht das Wasser.

- Andernfalls kann es zu Verletzungen und Verbrennungen kommen.

Wasserdichte Sitzkissen, Polster oder Kleidungsstücke (*) dürfen weder gewaschen noch geschleudert oder getrocknet werden, es sei denn, Ihr Wäschetrockner hat hierfür ein spezielles Programm.

(*): Regenhauben, Angelwesten, Skihosen, Schlafsäcke, Windelhöschen, Trainingsanzüge, Fahrrad-, Motorrad- und Pkw-Abdeckhauben usw.



- Waschen Sie dicke, feste Matten nicht, selbst wenn das Waschen in der Maschine laut Etikett zulässig ist. Andernfalls kann der Wäschetrockner beschädigt werden, es kann zu Verletzungen kommen oder die Wände, der Boden und die Wäschestücke können durch anormale Vibrationen Schaden nehmen.
- Waschen Sie keine Fußmatten mit gummierter Rückseite. Die gummierte Rückseite kann sich ablösen und innen in der Trommel festkleben. Dies kann zu einer Fehlfunktion z. B. beim Abpumpen führen.

Benutzen Sie den Wäschetrockner nicht, wenn die Waschmittelschublade entfernt wurde.

- Andernfalls kann es zu Stromschlägen oder Verletzungen durch austretendes Wasser kommen.

Berühren Sie das Innere der Trommel nicht während oder nach dem Trockenvorgang – das Innere ist heiß.

- Dies kann zu Verbrennungen führen.

Das Türscheibe wird beim Waschen und Trocknen heiß. Berühren Sie die Türscheibe daher nicht.

Achten Sie auch darauf, dass keine Kinder bei den Wäschetrockner spielen oder die Türscheibe berühren.

- Dies kann zu Verbrennungen führen.

Stecken Sie Ihre Hände nicht in die Waschmittelschublade.

- Andernfalls kann es zu Verletzungen kommen, wenn das Waschpulver eingezogen wird.
- Der Flüssigwaschmitteleinsatz darf nicht für Waschpulver verwendet werden (nur bestimmte Modelle). Entfernen Sie den Einsatz, wenn Sie Pulverwaschmittel verwenden.

Geben Sie keine anderen Objekte als Wäschestücke (wie z. B. Schuhe, Lebensmittelreste, Haustiere usw.) in den Wäschetrockner.

- Andernfalls kann der Wäschetrockner durch anormale Vibrationen beschädigt werden, oder es können, im Falle von Haustieren, schwere oder tödliche Verletzungen verursacht werden.

Drücken Sie nicht mit spitzen Gegenständen (z. B. Nadeln, Messern, Fingernägeln usw.) auf die Tasten.

- Andernfalls drohen Stromschläge oder Verletzungen.

Waschen Sie keine Wäschestücke, die mit Öl, Crème oder Lotionen, wie sie normalerweise in Kosmetik- oder Massagestudios benutzt werden, verschmutzt sind.

- Dadurch kann sich die Gummidichtung verformen, was zu Wasserlecks führt.

Lassen Sie keine Metallgegenstände wie z. B. Haarnadeln oder Sicherheitsnadeln oder Bleichlauge für längere Zeit in der Waschtrommel.

- Andernfalls kann die Trommel zu rosten beginnen.
- Wenn sich an der Oberfläche der Trommel Rost zeigt, reinigen Sie die Trommel mit einem Neutralreiniger und einem Schwamm. Auf keinen Fall eine Drahtbürste verwenden.

Wenden Sie chemische Reinigungsmittel nicht direkt an und waschen, spülen oder schleudern Sie keine Wäschestücke, die mit chemischen Reinigungsmitteln verunreinigt sind.

- Andernfalls kann es durch die Wärme, die bei der Oxidierung dieser Stoffe entsteht, zu einer spontanen Verbrennung oder Entzündung kommen.

Verwenden Sie kein heißes Wasser aus Wasserkühlern/Heizgeräten.



Sicherheitsinformationen

- Dies kann zu Problemen mit dem Wäschetrockner führen.

Verwenden Sie keine Handwaschseife im Wäschetrockner.

- Die Seife kann aushärten und sich im Inneren des Wäschetrockners ablagern, was zu Problemen mit dem Produkt sowie Verfärbungen, Rost oder schlechtem Geruch führen kann.

Geben Sie Socken und BHs in ein Wäschenetz, um sie mit anderen Kleidungsstücken zu waschen.

Waschen Sie keine großen Wäschestücke wie z. B. Betten im Wäschenetz.

- Andernfalls kann es durch anormale Vibrationen zu Verletzungen kommen.

Verwenden Sie kein verklumptes Waschpulver.

- Wenn sich im Wäschetrockner abgelagert, kann Wasser austreten.

Versichern Sie sich, dass die Taschen der Kleidungsstücke, die gewaschen werden, leer sind.

- Harte, spitze Gegenstände wie z. B. Münzen, Sicherheitsnadeln, Nägel, Schrauben und Steine können den Wäschetrockner stark beschädigen.

Waschen Sie keine Kleidung mit großen Schnallen, Knöpfen oder anderen schweren Metallverzierungen.

Sortieren Sie die Wäsche nach Farbe auf Basis von Farbechtheit und wählen Sie die empfohlene Kombination aus Programm, Wassertemperatur und Zusatzfunktionen.

- Andernfalls kann es zu Verfärbungen oder Gewebeschäden kommen.

Passen Sie auf, dass sich keine Finger von Kindern in der Tür befinden, wenn Sie sie schließen.

- Eine Nichtbefolgung kann zu Verletzungen führen.

Zur Vermeidung von Gerüchen und Schimmelbildung lassen Sie die Tür nach einem Waschzyklus offen, damit die Trommel trocknen kann.

Zur Vermeidung von Kalkablagerungen lassen Sie die Waschmittelschublade nach einem Waschgang offen und trocknen darin.

Wichtige Warnhinweise für die Reinigung

WARNUNG

Reinigen Sie das Gerät nicht, indem Sie es direkt mit Wasser einsprühen.

Verwenden Sie kein stark säurehaltiges Reinigungsmittel.

Waschbenzin, Verdünnungsmittel oder Alkohol dürfen nicht für die Reinigung des Gerätes verwendet werden.

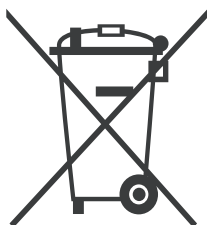
- Andernfalls drohen Verfärbungen, Verformungen, Beschädigungen, Stromschläge oder ein Brand.

Trennen Sie das Gerät vom Netz, ehe Sie irgendwelche Reinigungs- oder Wartungsarbeiten ausführen.

- Andernfalls besteht Stromschlag- oder Brandgefahr.



Hinweise zur WEEE-Kennzeichnung



Korrekte Entsorgung von Altgeräten

Das Symbol der durchgestrichenen Abfalltonne auf Rädern auf einem Elektro- oder Elektronikgerät, der Verpackung, Gebrauchsanweisung oder dem Garantieschein weist darauf hin, dass das Elektro- oder Elektronikgerät nicht im unsortierten Siedlungsabfall (Hausmüll) entsorgt werden darf, sondern einer getrennten Sammlung zugeführt werden muss.

Sie sind verpflichtet, dieses Gerät und Zubehörteile einer vom Hausmüll getrennten Erfassung zuzuführen. Altbatterien und Altakkumulatoren, die nicht vom Altgerät umschlossen sind, sowie Lampen, die zerstörungsfrei aus dem Altgerät entnommen werden können, sind vor der Abgabe an einer Erfassungsstelle zerstörungsfrei vom Altgerät zu trennen.

Vertreiber von Elektro- oder Elektronikgeräten, einschließlich des Lebensmitteleinzel-, Fernabsatz- und Versandhandels, sind ab einer bestimmten Verkaufs-, Lager- bzw. Versandflächengröße gesetzlich grundsätzlich zur unentgeltlichen Rücknahme von Altgeräten verpflichtet, wenn Sie bei dem Vertreiber ein neues Gerät kaufen oder es sich um ein kleines Altgerät handelt, das bestimmte Maße nicht überschreitet. Nähere Informationen und Einzelheiten zu diesen Rücknahmemöglichkeiten und -pflichten erhalten Sie von dem jeweiligen Vertreiber.

Endnutzer einschließlich privater Nutzer wenden sich an ihren öffentlich-rechtlichen Entsorgungsträger, um in Erfahrung zu bringen, wo sie das Altgerät für eine umweltfreundliche Entsorgung zurückgeben können. Gewerblichen Endnutzern stehen zusätzliche herstellerspezifische Möglichkeiten zur Rückgabe zur Verfügung, die sie direkt beim Hersteller erfragen können.

Bitte löschen Sie vor Abgabe an einer Erfassungsstelle selbstständig alle personenbezogenen Daten auf Ihrem Gerät.

Weitere Informationen zum Engagement von Samsung für die und zu den aufsichtsrechtlichen Bestimmungen für Produkte wie z. B. REACH, WEEE oder Batterien, finden Sie auf der Seite unter www.samsung.com, auf der wir uns mit Nachhaltigkeitsfragen beschäftigen.

Ecodesign

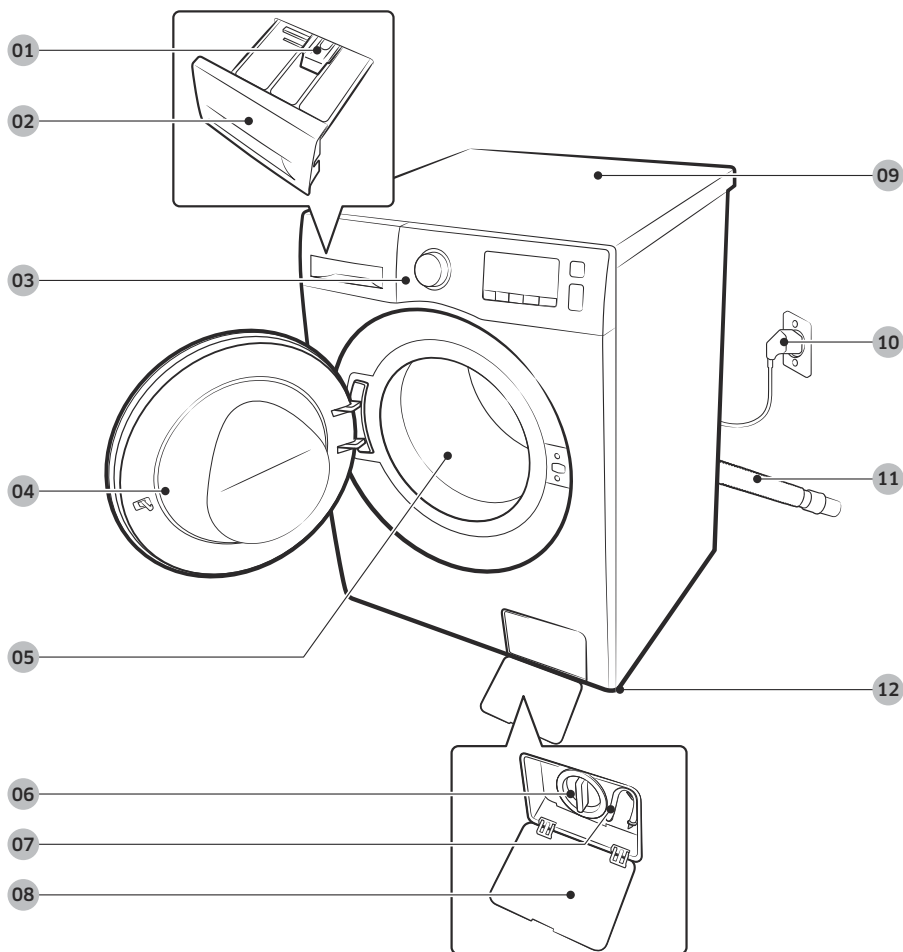
Detaillierte Anweisungen zur Installation und Reinigung der Waschmaschine sowie Informationen zum Ökodesign (gemäß EU-Richtlinie 2019/2023) finden Sie, wenn Sie auf der Samsung-Website (<http://www.samsung.com>) unter Support > Support auf der Startseite die Modellbezeichnung eingeben.

Installation

Bitte lesen Sie sich die Anleitung sorgfältig durch, um eine ordnungsgemäße Installation des Wäschetrockners zu gewährleisten und Unfälle beim Waschen und Trocknen zu vermeiden.

Lieferumfang

Stellen Sie sicher, dass alle Teile in der Produktpackung enthalten sind. Wenn Sie ein Problem mit dem Wäschetrockner oder den Teilen haben, wenden Sie sich an ein lokales Samsung-Kundendienstzentrum oder den Händler.



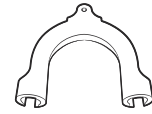
- | | | |
|----------------------------------|-------------------------------------|-------------------------|
| 01 Entriegelungshebel | 02 Waschlappenschublade | 03 Bedienfeld |
| 04 Gerätetür | 05 Waschtrommel | 06 Flusensieb |
| 07 Notentleerungsschlauch | 08 Abdeckung des Flusensiebs | 09 Arbeitsfläche |
| 10 Netzstecker | 11 Abwasserschlauch | 12 Stellfüße |



Schraubenschlüssel



Abdeckkappen



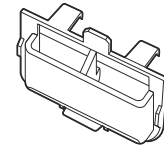
Schlauchführung



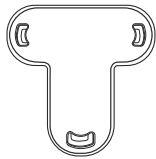
Kaltwasserschlauch



Warmwasserschlauch



Fach für Flüssigwaschmittel



Deckelhalterung

HINWEIS

- Schraubenschlüssel: Zum Entfernen der Transportsicherungen und zum Nivellieren des Wäschetrockners.
- Abdeckkappen: Zum Abdecken der Löcher nach dem Entfernen der Transportsicherungen. Die vorgesehene Anzahl der Abdeckungen (3 bis 6) hängt vom Modell ab.
- Schlauchführung: Zum Einhängen des Ablaufschlauchs in das Abflussrohr oder Waschbecken.
- Kalt-/Warmwasserschlauch: Für die Wasserversorgung des Wäschetrockners. (Heißwasserschlauch nur für bestimmte Modelle.)
- Fach für Flüssigwaschmittel: Setzen Sie es in das Waschmittelfach ein, um flüssiges Waschmittel zu verwenden. (Nur bestimmte Modelle)

Zubehör (nicht im Lieferumfang enthalten)

- Stapelsatz: SKK-DF
 - Ein Stapelsatz ist erforderlich, damit Sie einen Trockner auf eine Waschmaschine stellen können.

Installation

Installationsanforderungen

Stromnetz und Erdung

- Gesonderter Stromkreis ausschließlich für Ihren Wäschetrockner

Für eine ordnungsgemäße Erdung verfügt Ihr Wäschetrockner über ein Netzkabel mit einem Schutzleiter, den Sie mit einer ordnungsgemäß installierten Schutzkontakt-Steckdose verbinden. Fragen Sie einen ausgebildeten Elektriker oder Servicetechniker, falls Sie sich bezüglich der Erdung nicht sicher sind. Nehmen Sie keine Veränderungen an dem mitgelieferten Stecker vor. Sollte dieser nicht in die Steckdose passen, lassen Sie einen ausgebildeten Elektriker eine geeignete Steckdose installieren.

WARNUNG

- Verwenden Sie kein Verlängerungskabel.
- Verwenden Sie nur das Netzkabel des Wäschetrockners.
- Schließen Sie das Erdungskabel NICHT an Wasserleitungen aus Kunststoff, Gasleitungen oder Heißwasserleitungen an.
- Unsachgemäß angeschlossene Schutzleiter können zu Stromschlägen führen.

Wasserzufuhr

Der geeignete Wasserdruck für den Wäschetrockner liegt zwischen 50 kPa und 1000 kPa (0,5 bar und 10 bar). Liegt der Wasserdruck unter 50 kPa, kann das dazu führen, dass sich das Wasserventil nicht vollständig schließt. Unter Umständen dauert es auch länger, bis die Waschtrommel mit Wasser gefüllt ist, sodass das Gerät möglicherweise zuvor ausgeschaltet wird. Damit die Länge des vorgesehenen Anschlussschlauchs ausreicht, muss sich der Wasseranschluss in einem Abstand von maximal 120 cm von der Rückseite des Wäschetrockners befinden.

Gefahr eines Lecks verringern:

- Leichte Erreichbarkeit aller Wasseranschlüsse.
- Schließen der Wasserhähne, wenn Sie den Wäschetrockner nicht benutzen.
- Regelmäßiges Überprüfen auf Lecks an den Anschlüssen des Zuwasserschlauchs.

VORSICHT

Bevor Sie Ihren Wäschetrockner erstmals in Betrieb nehmen, prüfen Sie alle Anschlüsse am Wasserventil und am Hahn auf Undichtigkeit.

Wasserablauf

Samsung empfiehlt die Verwendung eines Standrohrs mit einer Höhe von 60-90 cm. Der Ablaufschlauch muss mithilfe der Schlauchalterung am Standrohr angeschlossen werden und vollständig in das Abwasserrohr geschoben werden.

Aufstellung

Beste Leistung erzielen Sie nur, wenn Sie Ihren Wäschetrockner auf einem soliden Untergrund aufstellen. Holzböden müssen möglicherweise verstärkt werden, um Vibrationen und/oder ungleichmäßige Belastungen zu verhindern. Teppiche und weiche Bodenplatten sind nicht sehr vibrationsresistent und führen dazu, dass sich der Wäschetrockner beim Schleudern leicht bewegt.

VORSICHT

Stellen Sie Ihren Wäschetrockner niemals auf einer erhöhten Plattform oder einer schlecht abgestützten Konstruktion auf.

Wassertemperatur

Stellen Sie Ihren Wäschetrockner nicht in Bereichen auf, in denen Wasser gefrieren kann. Es besteht immer die Möglichkeit, dass Wasser im Wasserventil, in der Pumpe oder den Schläuchen zurückbleibt. In den Anschlussteilen verbliebenes gefrorenes Wasser kann zu Schäden an Riemen, der Pumpe oder anderen Bauteilen des Wäschetrockners führen.

Anschluss in einer Nische oder einem Wandschrank

Mindestfreiraum für stabilen Betrieb:

Seitlich	25 mm
Oben	25 mm
Rückseite	50 mm
Vorderseite	550 mm

Wenn der Wäschetrockner zusammen mit einem Trockner aufgestellt wird, muss in der Nische oder dem Wandschrank vorn ein Freiraum von mindestens 550 mm bleiben. Ihr Wäschetrockner allein benötigt einen solchen Freiraum nicht.



Installation

Schrittweise Installation

SCHRITT 1 - Einen Standort wählen

Standortvoraussetzungen:

- Fester, ebener Untergrund ohne Teppich oder Bodenbelag, der die Entlüftung behindert
- Nicht in direktem Sonnenlicht
- Für Belüftung und Verkabelung geeigneter Raum
- Die Umgebungstemperatur ist immer höher als der Gefrierpunkt (0 °C)
- Nicht in der Nähe von Wärmequellen

SCHRITT 2 - Transportsicherungen entfernen

Die Produktverpackung auspacken und alle Transportsicherungen entfernen.

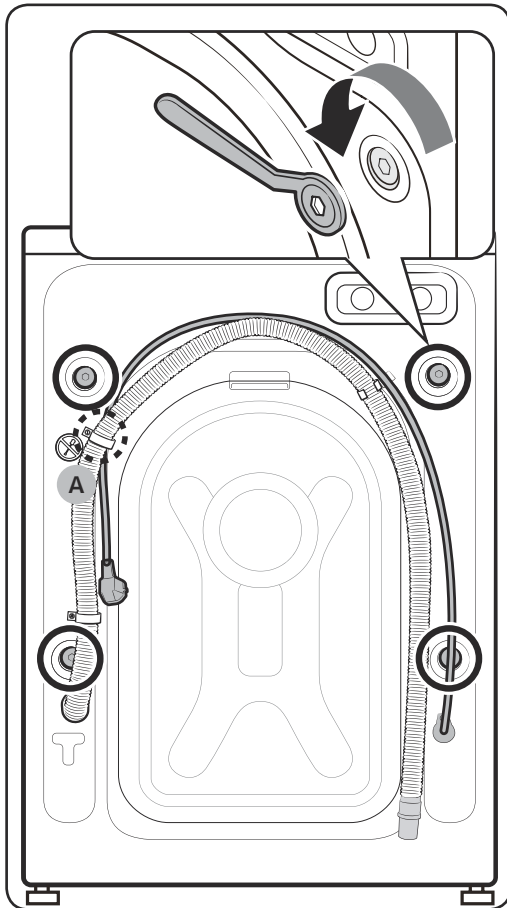
HINWEIS

Die Transportsicherungen können je nach Modell abweichen.

WARNUNG

- Verpackungsmaterial kann für Kinder gefährlich sein. Entsorgen Sie jegliches Verpackungsmaterial (Kunststoffbeutel, Styropor usw.) außerhalb der Reichweite von Kindern.
- Zur Vermeidung von Verletzungen decken Sie die Löcher nach dem Entfernen der Transportsicherungen mit Abdeckungen ab. Bewegen Sie den Wäschetrockner nicht ohne eingesetzte Transportsicherungen. Montieren Sie die Transportsicherungen, bevor Sie den Wäschetrockner an einen anderen Ort bringen. Bewahren Sie die Transportsicherungen für einen späteren Gebrauch an einem sicheren Ort auf.





1. Suchen Sie die Transportsicherungen (in der Zeichnung mit einem Kreis markiert) auf der Rückseite des Waschtrockners.

⚠ VORSICHT

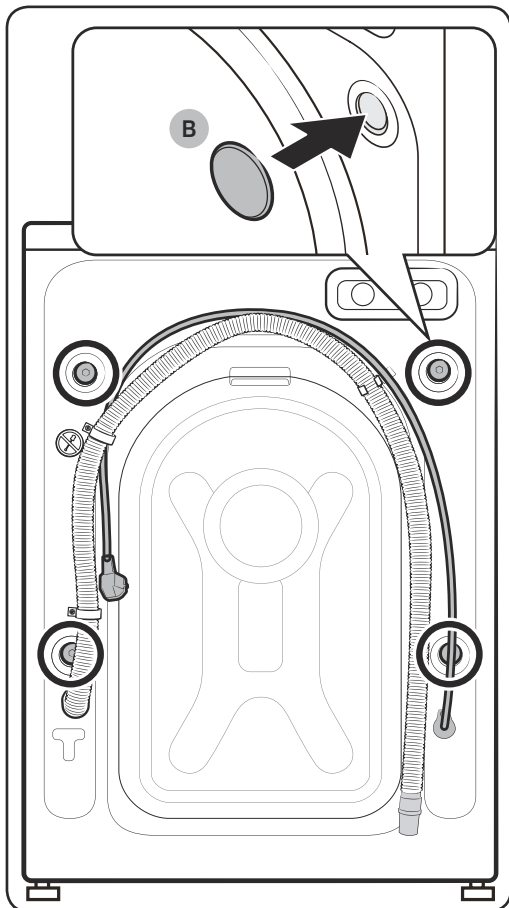
Entfernen Sie nicht die **Schraube (A)**, die die Schlauchschelle fixiert.

2. Lösen Sie mit dem mitgelieferten Spanner alle Transportsicherungen, indem Sie sie gegen den Uhrzeigersinn drehen.

📄 HINWEIS

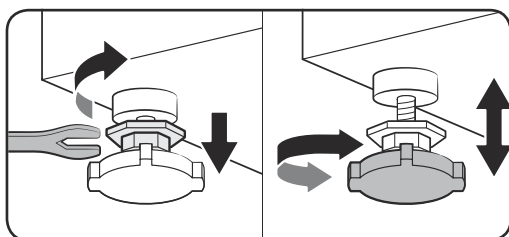
Sie müssen die Transportsicherungen für einen späteren Gebrauch aufbewahren.

Installation

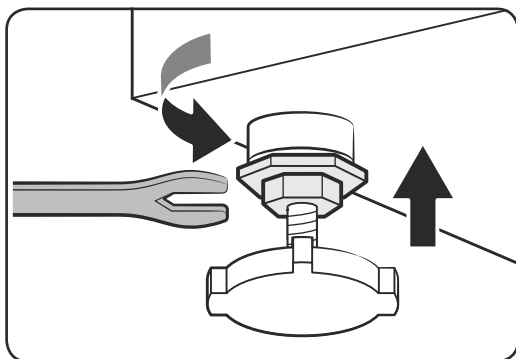


3. Setzen Sie die Abdeckungen (B) in die Löcher ein (in der Zeichnung mit einem Kreis markiert).

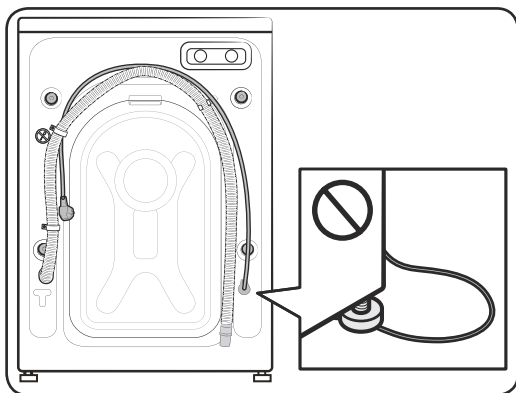
SCHRITT 3 - Stellfüße ausrichten



1. Schieben Sie den Wäschetrockner vorsichtig an die gewünschte Stelle. Übermäßige Kraft kann die Stellfüße beschädigen.
2. Stellen Sie den Wäschetrockner gerade auf, indem Sie manuell die Stellfüße ausrichten.



3. Nach Abschluss der Ausrichtung ziehen Sie die Kontermuttern mithilfe des Schraubenschlüssels fest.



⚠ VORSICHT

Achten Sie bei der Installation des Produkts darauf, dass die Nivellierfüße nicht auf das Netzkabel drücken.

⚠ VORSICHT

Stellen Sie sicher, dass alle Nivellierfüße auf der Bodenoberfläche aufliegen, um zu vermeiden, dass sich der Wäschetrockner aufgrund von Vibrationen bewegt oder Geräusche erzeugt. Prüfen Sie dann, ob der Wäschetrockner nicht wackelt. Wenn der Wäschetrockner nicht wackelt, ziehen Sie die Bolzen an.

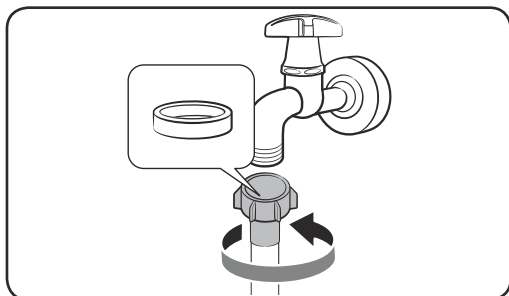


Installation

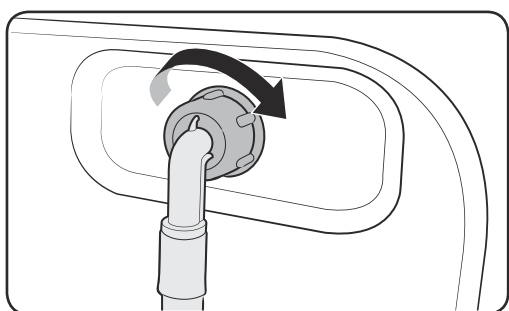
SCHRITT 4 - Den Wasserschlauch anschließen

Der mitgelieferte Wasserschlauch kann sich je nach Modell unterscheiden. Bitte befolgen Sie die Anweisungen, die für den mitgelieferten Wasserschlauch gelten.

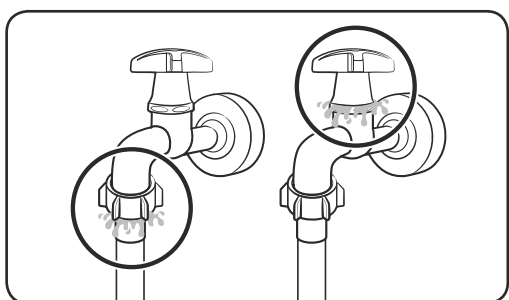
Anschluss an einen Wasserhahn mit Gewinde



1. Schließen Sie den Wasserschlauch an den Wasserhahn an und drehen den Anschluss dann wie gezeigt im Uhrzeigersinn.



2. Verbinden Sie das andere Ende des Zuwasserschlauchs mit dem Eintrittsventil auf der Rückseite des Wäschetrockners. Drehen Sie den Schlauch im Uhrzeigersinn, um ihn festzuziehen.



3. Öffnen Sie den Wasseranschluss und überprüfen Sie, ob sich Lecks um die Anschlussbereich herum befinden. Tritt an einer dieser Stellen Wasser aus, so wiederholen Sie die genannten Schritte.

WARNUNG

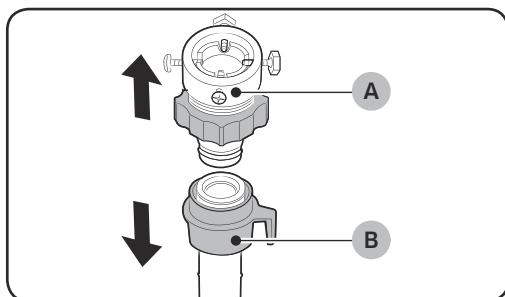
Wenn es zu einem Wasserleck gekommen ist, halten Sie den Wäschetrockner an und trennen Sie ihn von der Stromzufuhr. Wenden Sie sich im Fall von Wasseraustritt aus dem Wasserschlauch an das örtliche Samsung-Kundendienstzentrum, und bei Wasseraustritt aus dem Wasserhahn an einen Installateur. Andernfalls besteht die Gefahr eines Stromschlags.



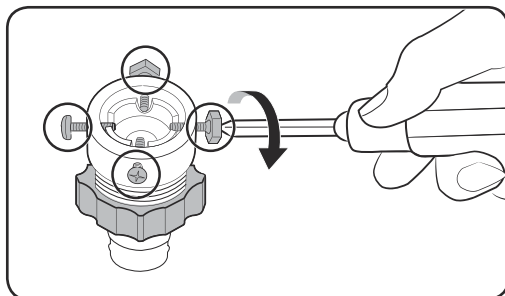
⚠ VORSICHT

Den Zuwasserschlauch nicht mit Gewalt dehnen. Sollte der Schlauch zu kurz sein, verwenden Sie einen längeren Hochdruckschlauch.

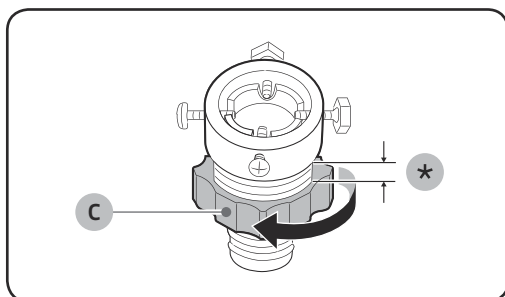
Anschluss an einen Wasserhahn ohne Gewinde



1. Entfernen Sie den Adapter (A) vom Zuwasserschlauch (B).

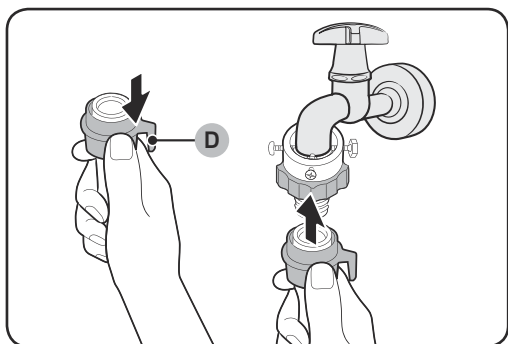
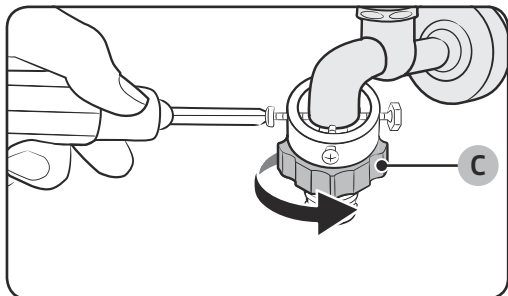


2. Lösen Sie die vier Schrauben am Adapter mithilfe eines Kreuzschlitz-Schraubenziehers.



3. Halten Sie den Adapter fest und drehen Sie Teil (C) in Pfeilrichtung, um es um 5 mm zu lösen (*).

Installation

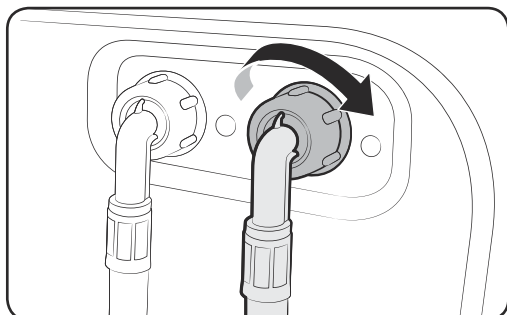


4. Setzen Sie den Adapter in den Wasserhahn ein und ziehen Sie dann die Schrauben fest, während Sie den Adapter anheben.
5. Drehen Sie Teil (C) in Pfeilrichtung, um ihn festzuziehen.
6. Während Sie Teil (D) am Wasserschlauch ziehen, schließen Sie den Wasserschlauch an den Adapter an. Lassen Sie dann Teil (D) los. Der Schlauch rastet mit einem Klickgeräusch im Adapter ein.
7. Für den Abschluss des Anschlusses des Wasserschlauchs siehe 2 und 3 im Abschnitt „Anschluss an einen Wasserhahn mit Gewinde“.

HINWEIS

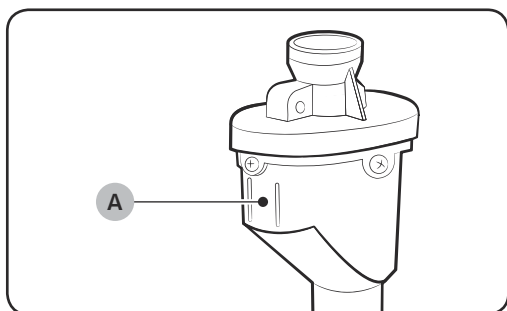
- Nachdem Sie den Wasserschlauch an den Adapter angeschlossen haben, ziehen Sie den Wasserschlauch nach unten, um zu prüfen, ob er richtig angeschlossen ist.
- Verwenden Sie übliche Wasseranschlüsse. Wenn der quadratisch oder zu groß ist, entfernen Sie den Distanzring, ehe Sie den Anschluss am Adapter anschließen.

Für Modelle mit einem zusätzlichen Warmwasseranschluss:



1. Verbinden Sie das rote Ende des Warmwasserschlauchs mit dem Warmwasseranschluss auf der Rückseite des Wäschetrockners.
2. Verbinden Sie das andere Ende des Warmwasserschlauchs mit dem Warmwasseranschluss.

AquaStop-Schlauch (nur bestimmte Modelle)



Der AquaStop-Schlauch warnt Benutzer vor der Gefahr eines Wasserlecks. Er spürt, wenn Wasser fließt, und die mittlere Anzeige (A) wird im Falle eines Lecks rot.

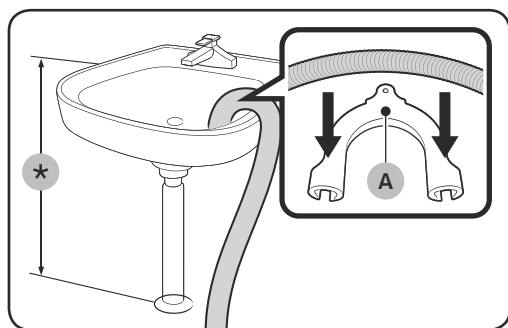
HINWEIS

Das Ende des Aqua-Stop-Schlauchs muss an den Wasserhahn und darf nicht an die Maschine angeschlossen werden.

Installation

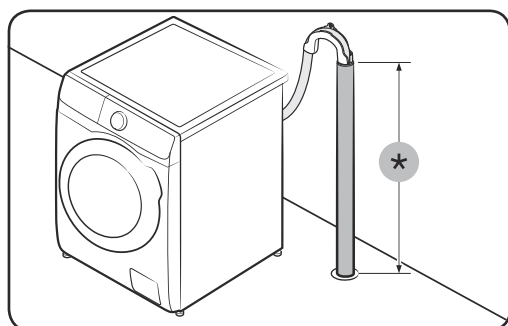
SCHRITT 5 - Verlegen des Abwasserschlauchs

Der Abwasserschlauch kann auf drei unterschiedliche Arten angeordnet werden:



Schlauch in ein Spülbecken hängen

Hängen Sie den Abwasserschlauch in einer Höhe von 60 bis 90 cm (*) über dem Boden. Damit das Schlauchende gekrümmt bleibt, setzen Sie das Schlauchende in die mitgelieferte **Kunststoff-Schlauchführung (A)** ein. Sichern Sie die Führung an der Wand mithilfe eines Hakens, um einen stabilen Ablauf zu gewährleisten.



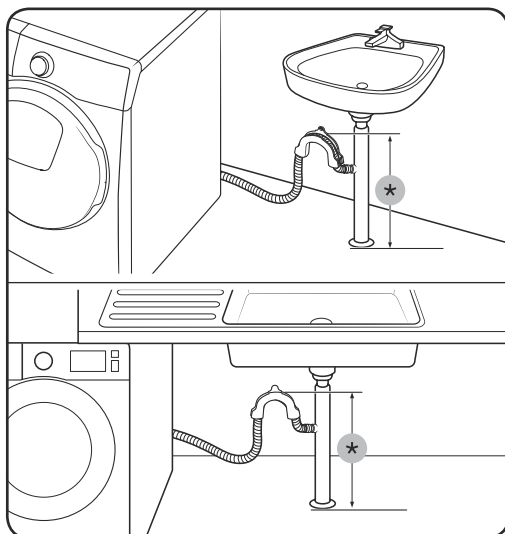
Schlauch in ein Abflussrohr einleiten

Das Abflussrohr muss zwischen 60 cm und 90 cm hoch sein (*). Es ist ratsam, ein 65 cm hohes vertikales Rohr zu verwenden.

- Um sicherzustellen, dass der Ablaufschlauch am Platz bleibt, verwenden Sie die mitgelieferte Kunststoffschlauchführung (siehe Abbildung).
- Um das Absaugen des Wasserflusses während der Entwässerung zu verhindern, ist darauf zu achten, dass der Ablaufschlauch 15 cm in die Ablaufleitung eingeführt wird.
- Um zu verhindern, dass sich der Ablaufschlauch bewegt, befestigen Sie die Schlauchführung an der Wand.

Voraussetzungen für das Abflussrohr:

- Minstdurchmesser 5 cm
- Mindestablaufmenge 60 Liter/Minute



Schlauch mit Anschluss am Abflussrohr verbinden

Verbinden Sie den Abwasserschlauch mit dem Anschlussstück (Siphon) des Abflussrohrs unterhalb der Spüle. Das Ende des Abwasserschlauchs muss mindestens 60 cm über dem Fußboden liegen.

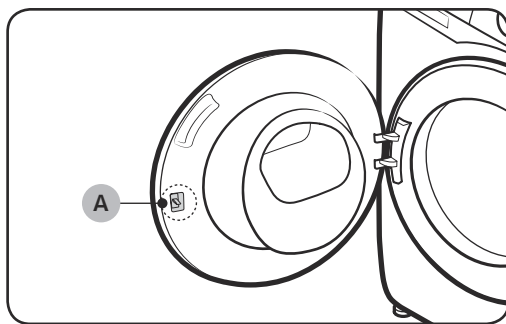
(*) : 60 cm

⚠ VORSICHT

Entfernen Sie den Deckel des Schlauchs mit Anschluss am Abflussrohr, bevor Sie das Abflussrohr daran anschließen.

SCHRITT 6 - Der Wäschetrockner einschalten

Stecken Sie das Netzkabel in eine Steckdose, die korrekt ausgelegt, geerdet und durch eine Sicherung oder einen Schutzschalter abgesichert ist. Drücken Sie die **Ein/Aus**-Taste des Wäschetrockners.



📄 HINWEIS

Damit die Türverriegelung leichter in die Tür eingeführt werden kann, ist die **Türverriegelung (Hebel) (A)** ursprünglich so konstruiert, dass sie ein wenig locker ist.

📄 HINWEIS

Wenn die Tür während der Installation verriegelt ist, schließen Sie das Netzkabel an und schalten Sie das Gerät ein. Nun wird die Tür entriegelt.



Vor dem Start



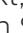
HINWEIS

Bevor Sie das erste Mal Wäsche waschen, muss die Waschmaschine zunächst ein komplettes Waschprogramm ohne Wäsche durchlaufen.

Grundeinstellungen

Durchführen der Kalibrierung (empfohlen)

Mit der Kalibrierung wird eine korrekte und präzise Gewichtserkennung durch das Gerät gewährleistet. Vergewissern Sie sich, dass die Waschtrommel leer ist, bevor Sie die Kalibrierung durchführen.

1. Schalten Sie den Wäschetrockner ab und dann wieder an.
2. Halten Sie  **Temperatur** und  **Programm-Ende** gleichzeitig drei Sekunden lang gedrückt, um in den Kalibrierungsmodus zu gelangen. Es erscheint die Meldung „CB“.
3. Drücken Sie  **Start/Pause**, um den Kalibrierungszyklus auszuführen.
4. Die Trommel dreht sich jeweils etwa drei Minuten im und gegen den Uhrzeigersinn.
5. Wenn der Zyklus beendet ist, erscheint „0“ auf dem Display. Der Wäschetrockner schaltet sich dann automatisch aus.
6. Der Wäschetrockner ist nun einsatzbereit.

Waschhinweise

SCHRITT 1 - Sortieren

Sortieren Sie die Wäsche nach folgenden Kriterien:

- Pflegetikett: Sortieren Sie die Wäsche nach Gewebeart in Baumwolle, Mischgewebe, Synthetik, Seide, Wolle und Viskose.
- Farbe: Trennen Sie weiße Wäsche von der Buntwäsche.
- Größe: Die Mischung von Textilien mit verschiedener Größe verbessert die Waschleistung.
- Empfindlichkeit: Waschen Sie empfindliche Textilien separat mit der Option Bügelfest für reine, neue Wolltextilien, Gardinen und Seidentextilien. Prüfen Sie die Textiletiketten.

HINWEIS

Prüfen Sie tatsächlich die Pflegetiketten an der Kleidung und sortieren Sie sie entsprechend vor Waschbeginn.

SCHRITT 2 - Entleeren Sie die Taschen

Leeren Sie alle Taschen Ihrer Wäschestücke

- Metallobjekte wie Münzen, Sicherheitsnadeln und Schnallen können andere Wäschestücke sowie die Trommel beschädigen.



Ziehen Sie Kleidungsstücke mit Knöpfen oder Stickereien auf links, ehe Sie sie waschen

- Falls die Reißverschlüsse von Hosen und Jacken beim Waschen geöffnet sind, kann die Trommel beschädigt werden. Schließen Sie Reißverschlüsse vor dem Waschen.
- Kleidungsstücke mit langen Bändern können sich in anderen Wäschestücken verfangen. Vergessen Sie nicht, solche Bänder vor dem Waschen zu befestigen.

SCHRITT 3 - Ein Waschnetz verwenden

- BHs (sofern waschbar) müssen in ein Waschnetz gesteckt werden. Die metallischen Teile von BHs können durchbrechen und andere Wäschestücke aufreißen.
- Kleine und leichte Wäschestücke wie Strümpfe, Handschuhe, Damenstrümpfe und Taschentücher können sich im Bereich der Trommelklappe verfangen. Deshalb sollten Sie diese in einem Waschnetz in die Trommel geben.
- Waschen Sie das gefüllte Waschnetz nicht allein und ohne weitere Wäsche in der Maschine. Dies kann anormale Vibrationen verursachen, durch die den Waschtrockner in Bewegung geraten kann, sodass Verletzungsgefahr besteht.

SCHRITT 4 - Vorwäsche (falls erforderlich)

Wählen Sie die Option Vorwäsche für den ausgewählten Waschgang aus, wenn die Wäsche stark verschmutzt ist. Nutzen Sie nicht die Option Vorwäsche, wenn das Waschmittel mit der Hand in die Trommel gefüllt wird.

SCHRITT 5 - Bestimmen der Füllmenge

Überlasten Sie den Waschtrockner nicht. Wenn Sie zu viel Wäsche einfüllen, wird die Waschleistung beeinträchtigt. Die Füllmenge für jede Textilienart können Sie auf Seite 40 nachlesen.

HINWEIS

Beim Waschen von Bettwäsche oder Bettdecken kann sich die Waschdauer verlängern oder die Schleuderwirkung verringern. Bei Bettwäsche oder Bettdecken beträgt die empfohlene maximale Schleudergeschwindigkeit 800 U/min und die Füllmenge höchstens 2,0 kg.

VORSICHT

- Eine ungleichmäßige Wäscheladung kann die Schleuderleistung verringern.
- Vergewissern Sie sich, dass sich die Wäsche vollständig in der Trommel befindet und nicht in der Tür eingeklemmt ist.
- Schlagen Sie die Tür nicht zu. Schließen Sie die Tür sanft. Andernfalls könnte die Tür nicht richtig geschlossen sein.

SCHRITT 6 - Das richtige Waschmittel verwenden

Die Art des Waschmittels hängt von Gewebeat (Baumwolle, Pflegeleicht, Feinwäsche, Wolle), Farbe, Waschtemperatur und Verschmutzungsgrad ab. Verwenden Sie stets speziell für Waschmaschinen entwickeltes Waschmittel mit geringer Schaumbildung.

Vor dem Start

HINWEIS

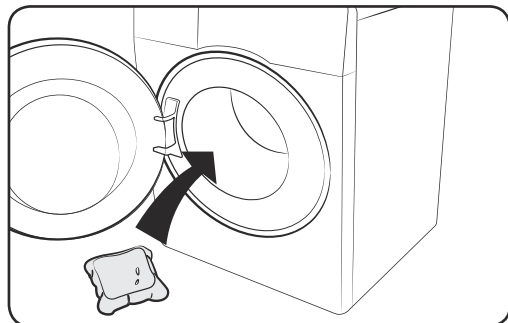
- Befolgen Sie die Anweisungen des Waschmittelherstellers in Bezug auf das Gesamtgewicht der zu waschenden Schmutzwäsche, sowie des Verschmutzungs- und Wasserhärtegrads in Ihrer Gegend. Wenn Sie sich bei der Wasserhärte nicht sicher sind, wenden Sie sich an Ihr örtliches Wasserwerk.
- Verwenden Sie kein Waschmittel, das zum Zusammenbacken neigt. Dieses Waschmittel kann nach dem Spülzyklus zurückbleiben und den Abfluss blockieren.

VORSICHT

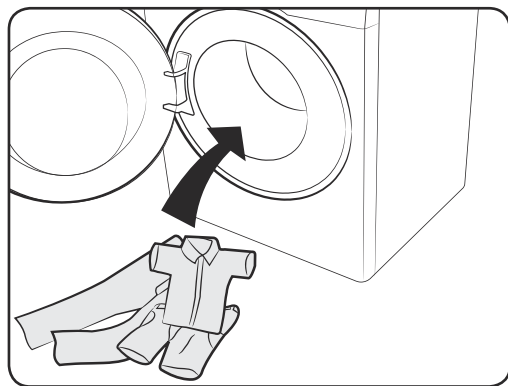
Verwenden Sie zum Waschen von Wolltextilien mit dem Programm **WOLLE/FEINWÄSCHE** ausschließlich ein spezielles Wollwaschmittel. Wenn Sie Pulverwaschmittel im Programm **WOLLE/FEINWÄSCHE** verwenden, bleiben möglicherweise Waschmittelrückstände auf der Wäsche zurück, die zu Verfärbungen führen können.

Waschmittelkapseln

Um die besten Ergebnisse durch die Verwendung der Waschmittelkapseln zu erhalten, folgen Sie bitte diesen Anweisungen.



1. Legen Sie die Kapsel in die leere Trommel und nach hinten.



2. Legen Sie die Wäsche in der Trommel auf die Kapsel.

VORSICHT

Bei Waschgängen mit kaltem Wasser oder Waschgängen, die in weniger als einer Stunde abgeschlossen sind, kann sich die Kapsel möglicherweise nicht vollständig auflösen.

Waschmittelempfehlung

Die Empfehlungen gelten für die in der Zyklustabelle angegebenen Temperaturbereiche.

●	Empfohlen	▲	Nur Flüssigwaschmittel
–	Nicht empfohlen	△	Nur Waschpulver

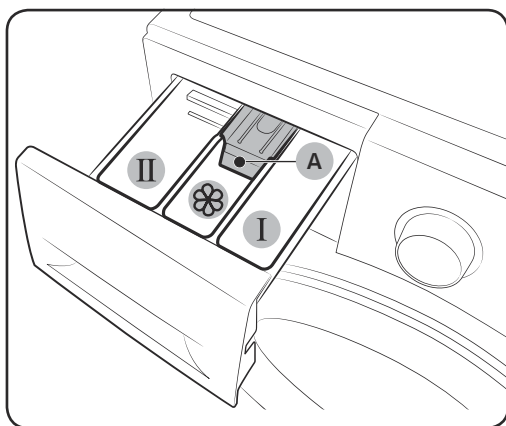
Programme	Waschmittel			Temperatur(°C)
	Universell	Feinwäsche und Wollwaren	Spezialist	
ECO 40-60	●	–	–	40-60
BAUMWOLLE	●	–	–	Kalt-90
PFLEGELEICHT	●	–	–	Kalt-60
KALTWÄSCHE INTENSIV	●	–	–	Kalt
HYGIENE-PROGRAMM	●	–	–	Kalt-90
SCHNELLE WÄSCHE	▲	–	–	Kalt-40
MISCHWÄSCHE	●	–	–	Kalt-60
WOLLE/FEINWÄSCHE	–	▲	–	Kalt-40
WASCHEN+TROCKNEN	●	–	–	40-60

Vor dem Start

Vor dem Start

Hinweise zur Waschmittelschublade

Der Wäschetrockner verfügt über eine Waschmittelschublade mit drei Kammern: die linke Kammer ist für die Hauptwäsche, die mittlere für Weichspüler und die rechte für die Vorwäsche gedacht.

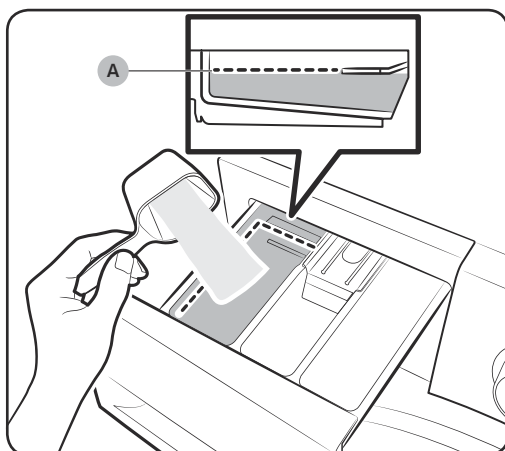


- 01 I Waschmittelfach Vorwäsche:** Geben Sie Vorwaschmittel hinzu.
- 02 II Waschmittelfach Hauptwäsche:** Füllen Sie Waschmittel, Wasserenthärter, Einweichmittel, Bleiche und/oder Fleckentferner ein.
- 03 ☼ Waschmittelfach Weichspüler:** Füllen Sie Zusätze wie Weichspüler ein. Überschreiten Sie nicht die Maximallinie (A).

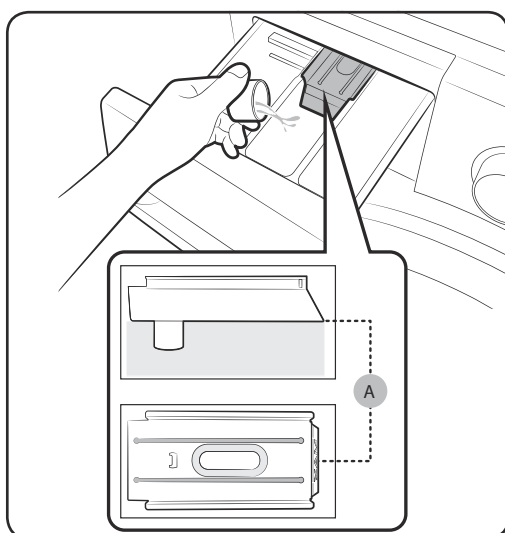
⚠ VORSICHT

- Öffnen Sie die Waschmittelschublade nicht, während der Wäschetrockner in Betrieb ist.
- Verwenden Sie in der Waschmittelschublade die folgenden Waschmittelarten nicht:
 - Tabletten oder Kapseln
 - Kügelchen oder Netze
- Damit das Fach nicht verstopft, müssen Konzentrate oder hochkonzentrierte Waschmittel (Weichspüler oder Waschmittel) vor der Verwendung mit Wasser verdünnt werden.
- Wenn Programm-Ende ausgewählt ist, verwenden Sie das Reinigungsmittel nicht direkt in der Trommel. Andernfalls kann dies zu Verfärbungen der Wäsche führen. Verwenden Sie den Waschmittelbehälter, wenn Programm-Ende ausgewählt ist.
- Verwenden Sie zum Reinigen der Waschtrommel keine Reinigungsmittel. Chemische Rückstände in der Trommel verschlechtern die Waschleistung.
- Achten Sie darauf, keinen Weichspüler auf die Arbeitsfläche oder das Bedienfeld zu verschütten.

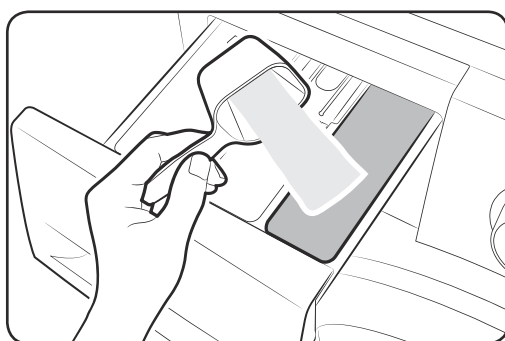
Zum Einfüllen von Waschmittel in die Waschmittelfächer



1. Ziehen Sie die Waschmittelschublade zum Öffnen heraus.
2. Füllen Sie Waschmittel in das **II Waschmittelfach Hauptwäsche** wie gezeigt oder vom Hersteller empfohlen ein. Für die Verwendung von Flüssigwaschmittel siehe Seite 36. Überschreiten Sie beim Einfüllen von Waschmittel nicht die **maximale Einfüllhöhe (A)**.

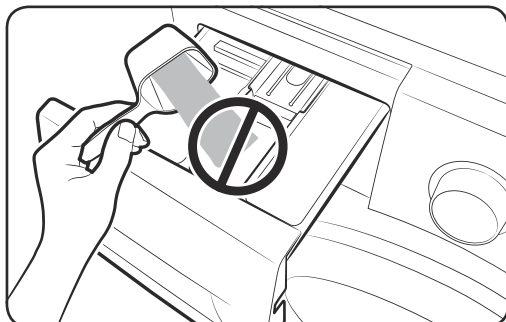


3. Füllen Sie Weichspüler in das **III Waschmittelfach Weichspüler** ein. Überschreiten Sie nicht die **Maximallinie (A)**.




4. Wenn Sie vorwaschen möchten, füllen Sie Waschmittel in das **I Waschmittelfach Vorwäsche** wie gezeigt oder vom Hersteller empfohlen ein.
5. Schließen Sie die Waschmittelschublade.

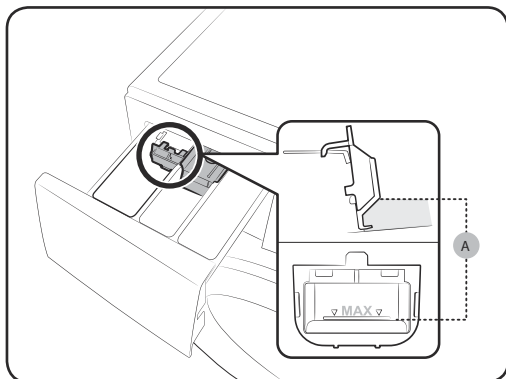
Vor dem Start



⚠ VORSICHT

- Füllen Sie kein Pulverwaschmittel in das Flüssigwaschmittelfach ein.
- Konzentrierter Weichspüler muss vor der Verwendung mit Wasser verdünnt werden.
- Füllen Sie kein Waschmittel in das  Weichspülerfach ein.

Verwendung von Flüssigwaschmittel (nur bestimmte Modelle)

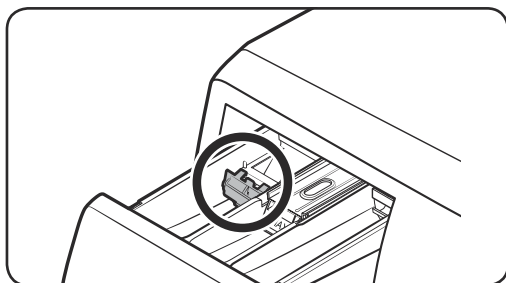


Stecken Sie zunächst den Flüssigwaschmittelbehälter in das **II** Waschmittelfach Hauptwäsche ein. Füllen Sie dann Flüssigwaschmittel bis unter die **Maximallinie (A)** in den Behälter ein.

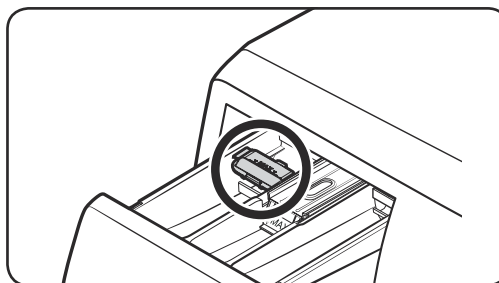
⚠ VORSICHT

- Überschreiten Sie nicht die Maximalfülllinie, die im Fach angezeichnet ist.
- Drehen Sie den Flüssigwaschmittelbehälter nach oben, wenn Sie Pulverwaschmittel verwenden.

Bei Verwendung von Flüssigwaschmittel

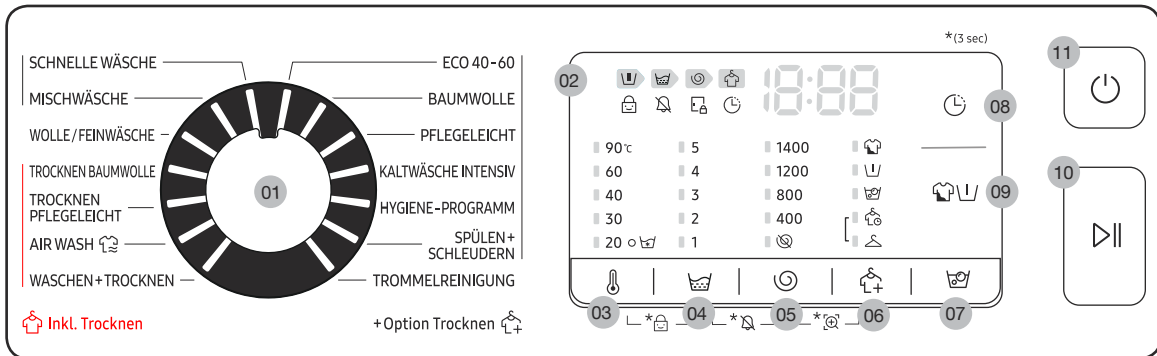


Bei Verwendung von Pulverwaschmittel



Betrieb

Bedienfeld



01 Programmwahlschalter	Drehen Sie den Wahlschalter, um ein Programm auszuwählen.
02 Anzeige	Das Display zeigt die aktuellen Programminformationen und die geschätzte verbleibende Zeit oder eine Fehlermeldung an, wenn ein Problem auftritt. HINWEIS Die tatsächliche Programmdauer kann von der geschätzten Dauer abweichen, die bei der anfänglichen Programmauswahl auf dem Bedienfeld angezeigt wird.
03 Temperatur	Drücken Sie hier, um die Wassertemperatur für das aktuelle Programm zu ändern.
04 Spülen	Hiermit ändern Sie die Anzahl der Spülgänge für das aktuelle Programm. Sie können je nach Programm bis zu 5 Spülgänge einstellen.
05 Schleudern	Drücken Sie hier, um die Schleuderdrehzahl für das aktuelle Programm zu ändern. <ul style="list-style-type: none"> • Spülstopp (Keine Anzeige): Der abschließende Spülzyklus wird ausgesetzt, sodass die Wäsche im Wasser verbleibt. Lassen Sie zum Herausnehmen der Wäsche das Abpump- oder Schleuderprogramm laufen. • Ohne Schleudern ☹️: Die Trommel dreht sich nicht nach dem abschließenden Abpumpprogramm. • Nur Schleudern ☺️: Um einen alleinigen Schleudergang einzuleiten, drücken Sie 3 Sekunden lang Schleudern. Wenn die Zeitangabe und die Umdrehungszahl des Schleudergangs angezeigt werden, drücken Sie so oft auf Schleudern, bis die gewünschte Umdrehungszahl angezeigt wird. Drücken Sie dann auf Start/Pause, um das Programm zu starten. Die Schleuderzeit hängt vom gewählten Programm ab.

Vor dem Start

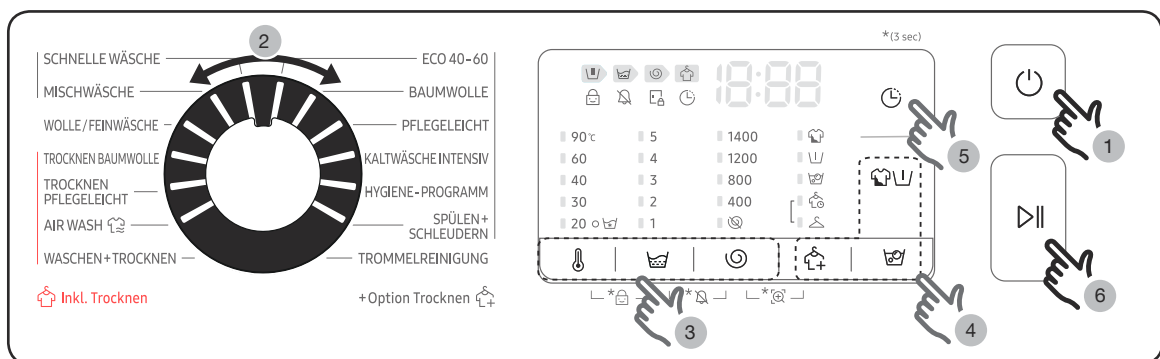
Betrieb

06 Trocknen	Drücken Sie diese Taste, um geeignete Trockneroptionen auszuwählen.
07 Flecken Intensiv	Drücken Sie, um die Funktion Flecken Intensiv zu aktivieren/deaktivieren. Diese hilft, vielerlei hartnäckiger Flecken zu entfernen.
08 Programm-Ende	Mit Programm-Ende können Sie die Endzeit des aktuellen Programms einstellen. Anhand Ihrer Einstellungen wird die Startzeit des Zyklus mit der internen Logik des Wäschetrockners festgelegt. Diese Einstellung ist beispielsweise für die Programmierung Ihrer Maschine, damit sie einen Waschgang abschließt, wenn Sie von der Arbeit nach Hause kommen. <ul style="list-style-type: none"> • Drücken Sie, um eine voreingestellte Standzeiteinheit zu wählen.
09 Optionen	Drücken Sie hier, um die entsprechenden Optionen auszuwählen. Die Verfügbarkeit der Optionen hängt von dem Programm ab.
10 Start/Pause	Drücken Sie hier, um einen Vorgang zu starten oder zu stoppen.
11 Ein/Aus	Drücken Sie hier, um den Wäschetrockner ein- oder auszuschalten.

Weitere Informationen zu den Optionen finden Sie im Abschnitt Spezialfunktionen.

*(3 sec)(3 Sekunden): 3 Sekunden lang drücken und halten.

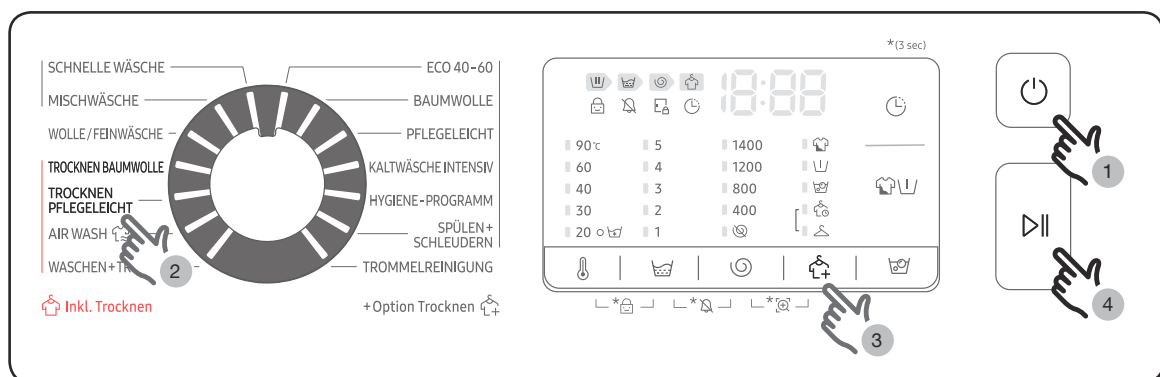
Einfache Schritte für den Start



1. Drücken Sie die **Ein/Aus**-Taste des Wäschetrockners.
2. Drehen Sie den **Programmwahlschalter**, um ein Programm auszuwählen.
3. Ändern Sie die Programmeinstellungen (**Temperatur**, **Spülen** und **Schleudern**) nach Bedarf.

- Drücken Sie Optionen, Flecken Intensiv oder Trocknen, um die gewünschten Optionen hinzuzufügen. Die verfügbaren Optionen hängen von dem ausgewählten Programm ab.
- Die Maschine stellt eine leicht zu erreichende Taste für Programm-Ende zu Ihrer Verfügung. Wenn Sie diese Option nutzen möchten, drücken Sie die entsprechende Taste.
- Drücken Sie die Start/Pause-Taste.

Nur trocknen



Sie können Ihre Wäsche direkt oder die gewaschene Kleidung mit folgender Programmwahl trocknen.

- Drücken Sie die Ein/Aus-Taste des Waschtrockners.
- Drehen Sie den Programmwahlschalter, um ein geeignetes Programm zu wählen.
- Drücken Sie die Trocknen-Taste, um einen geeigneten Trockenmodus auszuwählen.
- Drücken Sie die Start/Pause-Taste, um mit dem Trocknen zu beginnen.

Das Programm während des Betriebs ändern

- Drücken Sie die Start/Pause-Taste, um das Programm anzuhalten.
- Wählen Sie ein anderes Programm aus.
- Drücken Sie die Start/Pause-Taste, um mit dem neuen Programm wieder zu starten.

Betrieb

Programmübersicht

Standardprogramme


Programme	Programme Beschreibung und max. Wäschemenge (kg)	WD9*TA****	WD8*TA****	WD7*TA****
ECO 40-60	<ul style="list-style-type: none"> Zum Reinigen von normal verschmutzten Baumwollgegenständen, die als waschbar bei 40 °C oder 60 °C deklariert sind, zusammen im gleichen Zyklus. Dieser Zyklus wird verwendet, um die Einhaltung der Ökodesign-Gesetzgebung der EU zu beurteilen. Dieser Zyklus ist als Standard eingestellt. 	Max	Max	Max
BAUMWOLLE	<ul style="list-style-type: none"> Dieses Programm eignet sich für Textilien aus Baumwolle wie, Bettwäsche, Tischdecken, Unterwäsche, Handtücher und Hemden. Die Dauer des Waschgangs und die Anzahl der Spülgänge werden entsprechend der verwendeten Füllmenge automatisch eingestellt. Zum Reinigen leicht verschmutzter Baumwollgegenständen bei einer Nenntemperatur von 20 °C. 	Max	Max	Max
PFLEGELEICHT	<ul style="list-style-type: none"> Für Blusen oder Hemden aus Polyester (Diolen, Trevira), Polyamid (Perlon, Nylon) oder ähnlichen Geweben. 	4,0	4,0	3,5
KALTWÄSCHE INTENSIV	<ul style="list-style-type: none"> Durch niedrige Temperaturen trägt das Energiesparprogramm zum Energiesparen bei. Dank SchaumAktiv-Technologie erhalten Sie dennoch ein Waschergebnis, dass sich sehen lassen kann. 	4,0	4,0	3,5
HYGIENE-PROGRAMM	<ul style="list-style-type: none"> Baumwoll- und Leinenstoff, der direkten Kontakt mit der Haut hat, z.B. Unterwäsche. Für optimale Hygieneergebnisse wählen Sie eine Temperatur von mindestens 60 °C aus. Durch intergrierte Dampfzyklen werden Allergene und Bakterien beseitigt (sterilisieren). 	4,0	4,0	3,5
SPÜLEN + SCHLEUDERN	<ul style="list-style-type: none"> Mit zusätzlichem Spülgang, nachdem Weichspüler zur Wäsche hinzugegeben wurde. 	Max	Max	Max

Programme	Programme Beschreibung und max. Wäschemenge (kg)	WD9*TA****	WD8*TA****	WD7*TA****
TROMMELREINIGUNG	<ul style="list-style-type: none"> Schmutz und Bakterien sind die Ursache schlechter Gerüche. Mit diesem Programm werden Schmutz und Bakterien aus der Waschtrommel ganz ohne Zusatz von Chemikalien entfernt. Wir empfehlen, dieses Programm alle 40 Waschgänge ohne Waschmittel oder Bleichmittel auszuführen. Nach jeweils 40 Waschen werden Sie hierfür automatisch benachrichtigt. Stellen Sie sicher, dass die Waschtrommel leer ist. Verwenden Sie zum Reinigen der Waschtrommel keine Reinigungsmittel. 	-	-	-
SCHNELLE WÄSCHE	<ul style="list-style-type: none"> Für leicht verschmutzte Wäsche bis zu 2,0 kg, die Sie schnell wieder benötigen. Verwenden Sie weniger als 20 g Waschmittel. Wird mehr als 20 g Waschmittel verwendet, kann dies Waschmittelrückstände hinterlassen. Bei Flüssigwaschmitteln verwenden Sie max. 20ml Flüssigwaschmittel. 	2,0	2,0	2,0
MISCHWÄSCHE	<ul style="list-style-type: none"> Für Mischbeladung bestehend aus Baumwolle und Synthetik. 	4,0	4,0	3,5
WOLLE/FEINWÄSCHE	<ul style="list-style-type: none"> Speziell für maschinenwaschbare Wolle und empfindliche Stoffe wie hauchdünne Stoffe, BHs, Dessous (Seide) und andere nur von Hand waschbare Stoffe. Der Waschgang WOLLE/FEINWÄSCHE wäscht mithilfe ruhiger Bewegungen und Einweichvorgängen, um die Fasern optimal vor Einlaufen/Verformen zu schützen. Ein neutrales und flüssiges Reinigungsmittel wird empfohlen. 	2,0	2,0	2,0

Betrieb

Betrieb



Inkl. Trocknen

Programme	Programme Beschreibung und max. Wäschemenge (kg)	WD9*TA****	WD8*TA****	WD7*TA****
TROCKNEN BAUMWOLLE	<ul style="list-style-type: none"> Für allgemeines Trocknen. 	6,0	5,0	4,0
TROCKNEN PFLEGELEICHT	<ul style="list-style-type: none"> Ein Niedertemperatur-Trocknungszyklus für wärmeempfindliche Kleidung. 	3,0	3,0	2,5
AIR WASH 	<ul style="list-style-type: none"> Dieses Programm eignet sich Beseitigen schlechter Gerüche. 	1,0	1,0	1,0
WASCHEN+ TROCKNEN	<ul style="list-style-type: none"> Zum Reinigen von normal verschmutzten Baumwollgegenständen, die als bei 40 °C oder 60 °C waschbar zusammen im gleichen Waschgang deklariert sind, und deren Trocknung, sodass sie sofort in einem Schrank aufbewahrt werden können. Dieser Waschgang wird verwendet, um die Einhaltung der Ökodesign-Gesetzgebung der EU für Waschen und Trocknen zu beurteilen. 	6,0	5,0	4,0

HINWEIS

- Die Beladung der Haushaltswaschmaschine oder des Haushaltstrockners bis zu der vom Hersteller für die jeweiligen Zyklen angegebenen Kapazität trägt zur Energie- und Wassereinsparung bei.
- Der Lärm und der Restfeuchtegehalt werden von der Schleuderdrehzahl beeinflusst: je höher die Schleuderdrehzahl in der Schleuderphase, desto höher der Lärm und desto niedriger der Restfeuchtegehalt.
- Die effizientesten Zyklen in Bezug auf den Energieverbrauch sind im Allgemeinen diejenigen, die bei niedrigeren Temperaturen und längerer Dauer arbeiten.

Waschoptionen

Option	Beschreibung
 Intensiv	<ul style="list-style-type: none"> Diese Option wird für stark verschmutzte Wäsche empfohlen. Das ausgewählte Programm wird über die normale Dauer hinaus verlängert.
 Vorwäsche	<ul style="list-style-type: none"> Mit dieser Option wird vor dem Hauptwaschgang ein zusätzlicher Waschgang ausgeführt.

	Flecken Intensiv	<ul style="list-style-type: none"> • Mit Flecken Intensiv können vielerlei hartnäckige Flecken entfernt werden. • Bei aktivierter Flecken Intensiv wird die Wäsche zum gründlichen Waschen gründlich in Schaum eingeweicht. • Flecken Intensiv ist verfügbar mit und fügt bis zu 30 Minuten zu 5 Zyklen hinzu: BAUMWOLLE, PFLEGELEICHT, HYGIENE-PROGRAMM, MISCHWÄSCHE und WASCHEN+TROCKNEN.
--	------------------	--

Trockenoptionen

Option	Beschreibung
	<ul style="list-style-type: none"> • Automatisches Trocknen der Wäsche durch Erkennen von Menge und Gewicht der Wäsche. Wählen Sie dieses Programm zum Trocknen von Baumwollkleidung wie etwa Baumwollhosen, T-Shirts und Baumwollunterwäsche.
	<ul style="list-style-type: none"> • Zum Trocknen der Wäsche während einer festgelegten Zeitspanne je nach Material, Beladung und Feuchtigkeit verwenden.

Programm-Ende

Sie können eine Zeit innerhalb von 1 bis 24 Stunden (in Schritten von 1 Stunde) einstellen, mit deren Erreichen das gewählte Programm beendet sein soll. Die angezeigte Stunde gibt an, wann das Programm endet.

1. Wählen Sie ein Programm aus. Dann ändern Sie gegebenenfalls die Programmeinstellungen.
2. Drücken Sie wiederholt **Programm-Ende**, bis die gewünschte Endzeit eingestellt ist.
3. Drücken Sie die **Start/Pause**-Taste.
Die entsprechende Anzeige schaltet sich ein, während die Uhr läuft.
4. Um **Programm-Ende** abzubrechen, schalten Sie den Waschtrockner erneut ein, indem Sie **Ein/Aus** drücken.

Anwendungsbeispiel

Sie möchten, dass ein Programm mit einer Dauer von zwei Stunden von der aktuellen Uhrzeit an in drei Stunden beendet sein soll. Dazu wählen Sie für das aktuelle Programm die Option Programm-Ende und stellen als Endzeit die aktuelle Uhrzeit plus 3 Stunden ein. Sie drücken um 14:00 Uhr die Taste **Start/Pause**. Was geschieht nun? Der Waschtrockner wird sich dann um 15 Uhr ein- und um 17 Uhr abschalten. Weiter unten sehen Sie das Diagramm, dass das Timing dieses Beispiels erklärt.








Betrieb

Einstellungen

Kindersicherung

Um zu verhindern, dass Kinder oder Säuglinge den Wäschetrockner versehentlich starten oder einstellen, sperrt die Kindersicherung alle Tasten mit Ausnahme der **Ein/Aus**-Taste.



- Um die Funktion Kindersicherung einzustellen, halten Sie gleichzeitig  **Temperatur** und  **Spülen** gleichzeitig 3 Sekunden lang gedrückt. Drücken Sie zum Aktivieren die Taste  **Start/Pause**.
- Zum Lösen der Funktion Kindersicherung halten Sie gleichzeitig  **Temperatur** und  **Spülen** gleichzeitig 3 Sekunden lang gedrückt.

HINWEIS

- Im Zustand Kindersicherung müssen Sie zuerst die Kindersicherung aufheben, wenn Sie Waschmittel oder Wäsche hinzufügen möchten.
- Ihre Einstellung wird auch nach dem Neustart des Geräts beibehalten.
- Sie können die Tür nach einem Waschgang nicht öffnen, wenn Kindersicherung eingeschaltet ist. Schalten Sie die Funktion aus, bevor Sie die Tür öffnen, um die Wäsche zu entnehmen.

Alarm aus

Sie können die die Melodie ein- bzw. ausschalten, die bei Programmende abgespielt wird. Die übrigen Signaltöne bleiben jedoch aktiv.

- Zum Deaktivieren der Signaltöne halten Sie die Tasten  **Spülen** und  **Schleudern** gleichzeitig 3 Sekunden lang gedrückt.
- Halten Sie zum Stummschalten des Signaltons die Tasten erneut 3 Sekunden lang gedrückt.

Wartung

Halten Sie den Waschtrockner sauber, um schlechtere Leistungen zu vermeiden und die Lebensdauer zu erhalten.

TROMMELREINIGUNG

Führen Sie dieses Programm regelmäßig durch, um die Trommel zu reinigen und Bakterien aus ihr zu entfernen. Dieser Waschgang erwärmt das Wasser auf 60 bis 70 °C.

1. Drücken Sie die **Ein/Aus**-Taste des Waschtrockners.
2. Drehen Sie den **Programmwahlschalter**, um eine **TROMMELREINIGUNG** auszuwählen.
3. Drücken Sie die **Start/Pause**-Taste.

HINWEIS

- Die Wassertemperatur für **TROMMELREINIGUNG** ist auf 70 °C eingestellt, was nicht geändert werden kann.
- Es wird empfohlen, den Zyklus **TROMMELREINIGUNG** einmal alle 40 Wäschen durchzuführen.
- Um Kalkablagerungen zu vermeiden, fügen Sie die richtige Menge an Reinigungsmittel entsprechend Ihrer örtlichen Wasserhärte oder zusammen mit dem Reinigungsmittel einen Wasserenthärterzusatz hinzu.

Erinnerung TROMMELREINIGUNG

Je nach Modell ist die TROMMELREINIGUNG-Erinnerung entweder ein Symbol oder eine LED.

Bei Symbolen leuchtet das Symbol auf dem Bedienfeld auf.

Bei LEDs leuchtet die LED neben TROMMELREINIGUNG oder im Optionsbereich des Bedienfeldes.



- Die Erinnerung an die **TROMMELREINIGUNG** erscheint alle 40 Wäschen auf dem Display. Es ist ratsam, die **TROMMELREINIGUNG** regelmäßig auszuführen.
- Nachdem die Erinnerung zum ersten Mal angezeigt wurde, können Sie sie bis zu 6 aufeinander folgende Waschgänge lang ignorieren. Ab dem 7. Waschgang wird die Erinnerung nicht mehr angezeigt. Sie erscheint jedoch erneut nach weiteren 40 Wäschen.
- Auch nach Beendigung des letzten Vorgangs kann die Meldung „0“ weiterhin bestehen bleiben.
- Sie können die laufende Zählung des Zyklus **TROMMELREINIGUNG** aufzeichnen, indem Sie die **Ein-/Aus**-Taste drücken. Dadurch wird die Maschine nicht angehalten oder ausgeschaltet, sondern Ihre Zykluszahl markiert.
- Auch wenn die „0“ nicht verschwindet, arbeitet die Maschine normal.
- Es wird empfohlen, den Zyklus aus hygienischen Gründen regelmäßig laufen zu lassen.

Wartung

Smart Check

Um diese Funktion aktivieren und verwenden zu können, müssen Sie zunächst im **Play Store** oder **Apple Store** die **Samsung Smart Washer**-App herunterladen und auf einem Mobilgerät mit integrierter Kamera installieren.

Die Smart Check-Funktion wurde für Galaxy-Geräte und iPhones (nur bestimmte Modelle) optimiert.

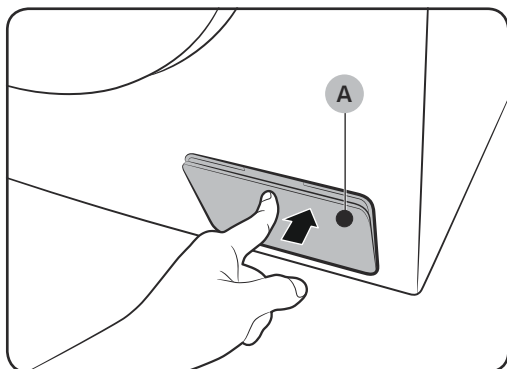
1. Wenn der Wäschetrockner ein Problem erkennt, wird auf dem Display eine Fehlermeldung angezeigt. Um den Smart Check Modus aufzurufen, drücken und halten Sie 3 Sekunden lang gleichzeitig  **Schleudern** und  **Trocknen** gedrückt.
2. Der Wäschetrockner beginnt eine Selbstdiagnose und zeigt eine Fehlermeldung an, wenn ein Problem erkannt wurde.
3. Führen Sie die App **Samsung Smart Washer** auf Ihrem Mobilgerät aus und tippen Sie auf **Smart Check**.
4. Halten Sie das Mobilgerät vor das Display des Wäschetrockners, sodass das Mobilgerät und Wäschetrockner einander gegenüber liegen. Die App erkennt dann automatisch die Fehlermeldung.
5. Wird die Fehlermeldung richtig erkannt, bietet die App detaillierte Informationen zum Problem sowie geeignete Abhilfemaßnahmen.

HINWEIS

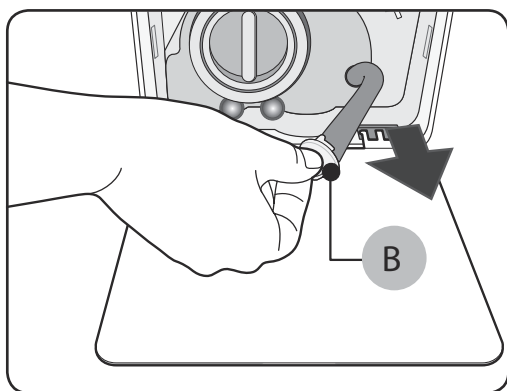
- Der Funktionsname, Smart Check, kann je nach Sprache unterschiedlich sein.
- Wenn es auf dem Display des Wäschetrockners zu starken Lichtreflexionen kommt, erkennt die App die Fehlermeldung eventuell nicht.
- Falls die App den Smart Check-Code wiederholt nicht erkennt, geben Sie die Fehlermeldung per Hand auf dem App-Bildschirm ein.

Notentleerung

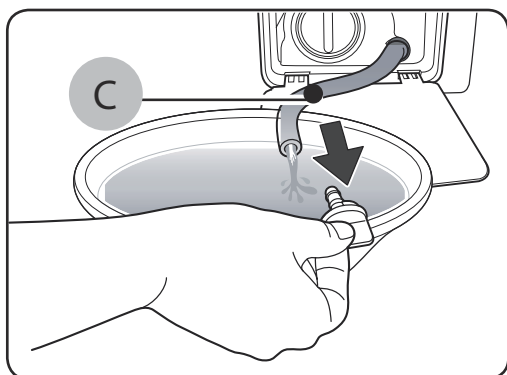
Lassen Sie im Fall eines Stromausfalls das Wasser in der Trommel abfließen, bevor Sie die Wäsche herausnehmen.



1. Schalten Sie den Wäschetrockner aus und ziehen Sie den Netzstecker aus der Steckdose.
2. Drücken Sie vorsichtig auf die **Abdeckung des Flusensiebs (A)**, damit sich diese öffnet.



3. Legen Sie die Abdeckung in einen leeren, geräumigen Behälter und ziehen Sie den Notentleerungsschlauch zum Behälter, während Sie die **Verschlusskappe (B)** halten.



4. Öffnen Sie die Verschlusskappe und lassen Sie das Wasser im **Schlauch (C)** in den Behälter fließen.
5. Schließen Sie die Verschlusskappe und legen Sie den Ablaufschlauch wieder zurück. Schließen Sie dann die Abdeckung des Flusensiebs wieder.

HINWEIS

Verwenden Sie einen geräumigen Behälter, da sich mehr Wasser als erwartet in der Trommel befinden kann.

Wartung

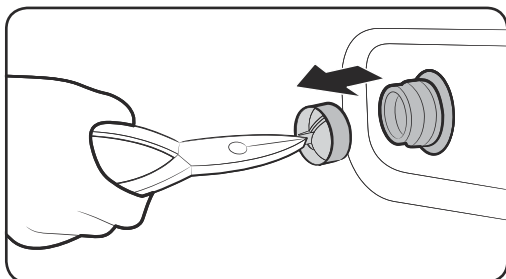
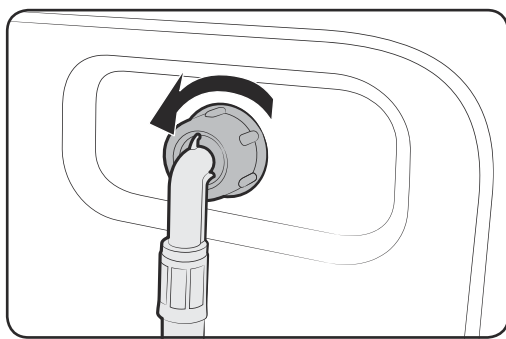
Reinigung

Oberfläche des Waschtrockners

Verwenden Sie ein weiches Tuch mit einem nicht scheuernden Haushaltsreiniger. Sprühen Sie kein Wasser auf das Gerät.

Sieb

Reinigen Sie das Sieb des Zuwasserschlauchs ein- oder zweimal im Jahr.



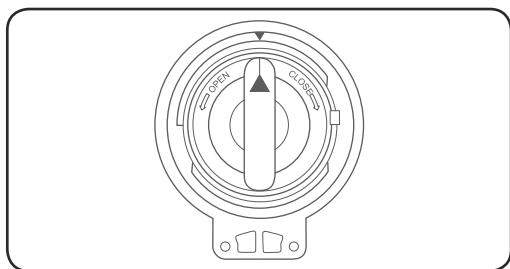
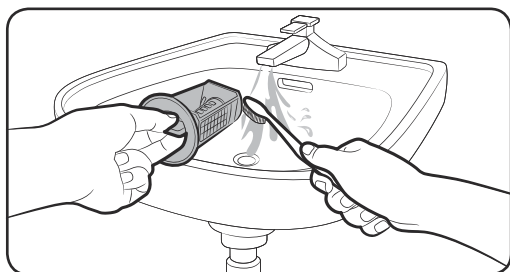
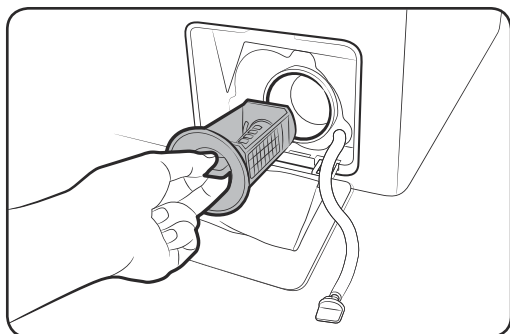
1. Schalten Sie den Waschtrockner aus und ziehen Sie den Netzstecker aus der Steckdose.
2. Schließen Sie den Wasserhahn.
3. Lösen Sie den Zuwasserschlauch an der Rückseite des Waschtrockners und nehmen Sie ihn ab. Bedecken Sie den Schlauch mit einem Tuch, damit kein Wasser herausfließt.
4. Ziehen Sie das Sieb mit einer Zange aus dem Eintrittsventil.
5. Tauchen Sie das Sieb vollständig unter Wasser, sodass auch der Gewindeanschluss gereinigt wird.
6. Trocknen Sie das Sieb vollständig im Schatten.
7. Setzen Sie das Sieb wieder in das Eintrittsventil ein und schließen Sie den Wasserschlauch wieder am Eintrittsventil an.
8. Öffnen Sie den Wasserhahn.

HINWEIS

Wenn das Sieb verstopft ist, erscheint die Fehlermeldung „4C“ auf dem Display.

Flusensieb

Es ist ratsam, das Flusensieb zweimal im Monat zu reinigen, damit er nicht verstopft. Ein verstopftes Flusensieb vermindert die Leistung der SchaumAktiv-Funktion.



1. Schalten Sie den Wäschetrockner aus und ziehen Sie den Netzstecker aus der Steckdose.
2. Lassen Sie das Wasser von innen aus der Trommel ab. Siehe Abschnitt „Notentleerung“.
3. Drücken Sie vorsichtig auf die Abdeckung des Flusensiebs, damit sich diese öffnet.
4. Drehen Sie dazu den **Knopf des Flusensiebs** nach links und lassen das verbliebene Wasser abfließen.
5. Reinigen Sie das Flusensieb mit einer weichen Bürste. Stellen Sie sicher, dass das Propellerrad der Absaugpumpe innen im Filter nicht blockiert ist.
6. Setzen Sie das Flusensieb wieder ein und drehen Sie den Filterknopf nach rechts.

HINWEIS

- Einige Flusensiebe verfügen über einen Sicherheitsknopf, der zur Vermeidung von Unfällen mit Kindern gedacht ist. Um den Sicherheitsknopf zu öffnen, drücken Sie ihn hinein und drehen ihn gegen den Uhrzeigersinn. Der Federmechanismus des Sicherheitsknopfs hilft beim Öffnen des Filters.
- Um den Sicherheitsknopf zu schließen, drehen Sie ihn im Uhrzeigersinn. Die Feder gibt ein ratterndes Geräusch von sich, was normal ist.

HINWEIS

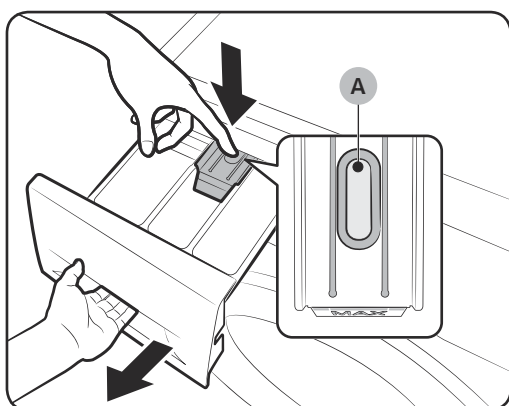
Wenn das Flusensieb verstopft ist, erscheint die Fehlermeldung „5C“ auf dem Display.

Wartung

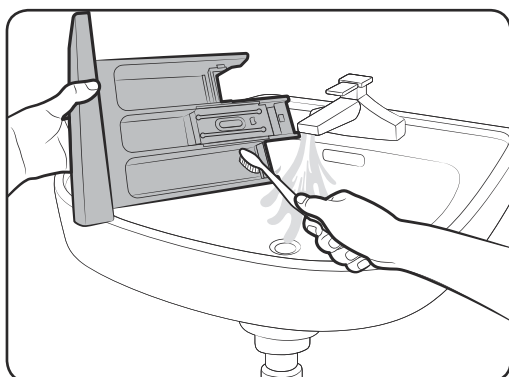
⚠ VORSICHT

- Versichern Sie sich, dass das Flusensieb nach der Filterreinigung ordnungsgemäß verschlossen ist. Andernfalls kann es zu einem Leck kommen.
- Versichern Sie sich, dass das Flusensieb nach seiner Reinigung ordnungsgemäß eingesetzt wird. Andernfalls kann es zu einem Geräteversagen oder Leck kommen.

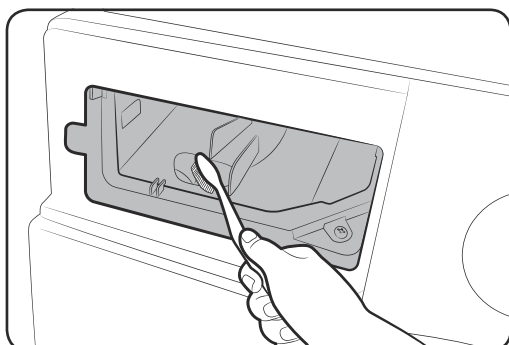
Waschmittelschublade



1. Während Sie den **Entriegelungshebel (A)** auf der Innenseite des Waschmittelbehälter herunterdrücken, schieben Sie den Waschmittelbehälter auf.



2. Reinigen Sie die Schubladenteile unter fließendem Wasser und mit einer weichen Bürste.



3. Reinigen Sie den Einschub mit einer Flaschenbürste, um Waschmittelrückstände und Kalbablagerungen auf dem Einschub zu entfernen.
4. Setzen Sie den **Entriegelungshebel** und den **Flüssigwaschmittelbehälter** wieder in der Schublade ein.
5. Schieben Sie die Waschmittelschublade zum Schließen nach innen.

HINWEIS

Um das verbliebene Waschmittel zu entfernen, führen Sie das Programm **SPÜLEN + SCHLEUDERN** bei leerer Trommel aus.

Vorgehensweise bei Frost

Der Wäschetrockner kann einfrieren, wenn die Temperatur unter 0 °C fällt.

1. Schalten Sie den Wäschetrockner aus und ziehen Sie den Netzstecker aus der Steckdose.
2. Gießen Sie warmes Wasser über den Wasserhahn, um den Zuwasserschlauch zu lösen.
3. Nehmen Sie den Zuwasserschlauch ab und legen Sie ihn in warmes Wasser.
4. Gießen Sie warmes Wasser in die Trommel und lassen Sie es 10 Minuten lang dort.
5. Schließen Sie den Zuwasserschlauch wieder am Wasserhahn an.

HINWEIS

Wenn der Wäschetrockner immer noch nicht richtig funktioniert, wiederholen Sie die oben genannten Schritte, bis das Gerät richtig funktioniert.

Vorgehen bei längerem Nichtgebrauch

Vermeiden Sie die Nichtnutzung des Wäschetrockners über einen längeren Zeitraum. Sollte dies unvermeidbar sein, lassen Sie das Wasser aus dem Wäschetrockner ab und ziehen den Netzstecker ab.


1. Drehen Sie den **Programmwahlschalter**, um **SPÜLEN+SCHLEUDERN** auszuwählen.
2. Leeren Sie die Trommel und drücken Sie die **Start/Pause**-Taste.
3. Wenn das Programm abgeschlossen ist, schließen Sie den Wasserhahn und nehmen den Zuwasserschlauch ab.
4. Schalten Sie den Wäschetrockner aus und ziehen Sie den Netzstecker aus der Steckdose.
5. Öffnen Sie die Tür, damit Luft in der Trommel zirkulieren kann.

Fehlersuche

Falls ein Problem auftritt, überprüfen Sie die Informationsmeldung auf dem LED-Bildschirm und befolgen Sie die Anweisungen auf dem Bildschirm.
Wenn das Problem weiterhin besteht, wenden Sie sich bitte an das Servicezentrum.

Prüfpunkte

Wenn Sie ein Problem bei Ihrem Wäschetrockner feststellen, prüfen Sie zunächst die nachstehende Tabelle und probieren die Vorschläge aus.

Problem	Maßnahme
Startet nicht.	<ul style="list-style-type: none"> • Stellen Sie sicher, dass der Wäschetrockner an eine Steckdose angeschlossen ist. • Stellen Sie sicher, dass die Tür richtig geschlossen ist. • Stellen Sie sicher, dass die Wasserhähne geöffnet sind. • Drücken Sie auf ▶ Start/Pause, um den Wäschetrockner zu starten. • Stellen Sie sicher, dass Kindersicherung  nicht aktiviert ist. • Bevor der Wasserzulauf beginnt, macht Ihr Gerät eine Reihe von Klickgeräuschen, um den Türverschluss zu überprüfen, und pumpt für kurze Zeit ab. • Überprüfen Sie die Sicherung und stellen Sie ggf. den Schutzschalter zurück oder ersetzen Sie eine defekte Schmelzsicherung. • Überprüfen Sie, ob ordnungsgemäß Strom zugeführt wird. • Niedrige Spannung erkannt. <ul style="list-style-type: none"> - Überprüfen Sie, ob das Netzkabel eingesteckt ist. • Achten Sie darauf, dass Sie keine Wäsche in der Tür einklemmen.
Die Wasserzufuhr ist unzureichend oder es wird kein Wasser zugeführt.	<ul style="list-style-type: none"> • Öffnen Sie den Wasserhahn vollständig. • Stellen Sie sicher, dass die Tür richtig geschlossen ist. • Stellen Sie sicher, dass der Frischwasserschlauch nicht eingefroren ist. • Stellen Sie sicher, dass der Frischwasserschlauch nicht verdreht oder geknickt ist. • Stellen Sie sicher, dass ausreichend Wasserdruck vorhanden ist. • Prüfen Sie, ob das Sieb im Frischwasserschlauch am Wasserhahn nicht verstopft ist. • Stellen Sie sicher, dass der Kaltwasser- und der Warmwasserhahn richtig angeschlossen sind. • Reinigen Sie das Sieb, da es verstopft sein könnte.
Nach einem Programm bleibt Waschmittel im Waschmittelfach zurück.	<ul style="list-style-type: none"> • Stellen Sie sicher, dass der Wäschetrockner mit ausreichendem Wasserdruck läuft. • Achten Sie darauf, dass das Waschmittel in die Mitte des Waschmittelfachs gefüllt wird. • Stellen Sie sicher, dass die Spülkappe richtig eingesetzt ist. • Wenn Sie Waschpulver verwenden, stellen Sie sicher, dass sich der Waschmittel-Wahlschalter in der oberen Position befindet. • Nehmen Sie die Waschmittelschublade heraus und reinigen Sie sie.

Problem	Maßnahme
Übermäßige Vibrationen oder macht Geräusche.	<ul style="list-style-type: none"> • Stellen Sie sicher, dass die Maschine auf ebenem, festen und nicht rutschenden Untergrund aufgestellt ist. Wenn der Untergrund nicht eben ist, verwenden Sie die Stellfüße, um den Wäschetrockner waagrecht auszurichten. • Stellen Sie sicher, dass alle Transportsicherungen entfernt wurden. • Stellen Sie sicher, dass der Wäschetrockner keine anderen Geräte oder Gegenstände berührt. • Stellen Sie sicher, dass die Wäsche in der Trommel gleichmäßig verteilt ist. • Der Motor kann während des normalen Betriebs Geräusche machen. • Overall oder mit Metall verzierte Bekleidung können während des Waschens Geräusche machen. Das ist normal. • Metallobjekte wie Münzen können Geräusche verursachen. Entfernen Sie diese Objekte nach dem Waschen aus der Trommel oder dem Filtergehäuse. • Wäsche neu verteilen. Wenn nur ein einzelnes Wäschestück, z. B. ein Bademantel oder Jeansstoff, gewaschen wird, ist das Ergebnis des letzten Schleudergangs möglicherweise nicht zufriedenstellend, und die Fehlermeldung „Ub“ wird im Display angezeigt.
Pumpt nicht ab und/ oder schleudert nicht.	<ul style="list-style-type: none"> • Stellen Sie sicher, dass der Ablaufschlauch auf dem gesamten Weg zum Ablaufsystem gerade ist. Wenn Sie entdecken, dass der Ablauf beeinträchtigt ist, wenden Sie sich an den Kundendienst. • Stellen Sie sicher, dass das Flusensieb nicht verstopft ist. • Schließen Sie die Gerätetür und drücken Sie die Taste Start/Pause. Zu Ihrer Sicherheit trocknet oder schleudert der Wäschetrockner nicht, bis die Tür geschlossen ist. • Stellen Sie sicher, dass der Ablaufschlauch nicht gefroren oder verstopft ist. • Stellen Sie sicher, dass der Ablaufschlauch an ein Ablaufsystem angeschlossen ist, das nicht verstopft ist. • Wenn dem Wäschetrockner nicht genügend Strom zugeführt wird, wird er zeitweise nicht abpumpen oder schleudern. Sobald der Wäschetrockner wieder ausreichend Strom erhält, wird er wieder den normalen Betrieb aufnehmen. • Stellen Sie sicher, dass der Ablaufschlauch abhängig vom Abschlusstyp richtig sitzt. • Reinigen Sie das Flusensieb, da es verstopft sein könnte.

Fehlersuche

Problem	Maßnahme
Die Tür lässt sich nicht öffnen.	<ul style="list-style-type: none"> • Drücken Sie Start/Pause, um den Wäschetrockner anzuhalten. • Es kann einige Momente dauern, bis der Türschließmechanismus gelöst wird. • Die Tür kann erst drei Minuten nach dem Abschalten des Wäschetrockners oder der Stromversorgung geöffnet werden. • Stellen Sie sicher, dass das gesamte Wasser in der Trommel abgelassen wird. • Die Tür öffnet sich eventuell nicht, wenn Wasser in der Trommel verbleibt. Lassen Sie die Trommel ab und öffnen Sie die Tür mit der Hand. • Stellen Sie sicher, dass die Türverriegelungs-Anzeige ausgeschaltet ist. Das Türverriegelungslicht schaltet sich aus, nachdem der Wäschetrockner abgepumpt hat.
Übermäßige Schaumbildung.	<ul style="list-style-type: none"> • Stellen Sie sicher, dass Sie gegebenenfalls das richtige Waschmittel verwenden. • Verwenden Sie Waschmittelkonzentrat. • Verringern Sie die Waschmittelmenge bei weicherem Wasser, geringerer Beladung oder leicht verschmutzten Kleidungsstücken. • Nicht-HE-Waschmittel werden nicht empfohlen.
Es kann kein zusätzliches Waschmittel hinzugegeben werden.	<ul style="list-style-type: none"> • Stellen Sie sicher, dass die Waschmittel- und die Weichspülermenge nicht die maximale Einfüllhöhe überschreitet.
Das Gerät stoppt.	<ul style="list-style-type: none"> • Stecken Sie das Netzkabel in eine Steckdose ein. • Überprüfen Sie die Sicherung und stellen Sie ggf. den Schutzschalter zurück oder ersetzen Sie eine defekte Schmelzsicherung. • Schließen Sie die Tür und drücken und halten Sie Start/Pause, um den Wäschetrockner zu starten. Zu Ihrer Sicherheit trocknet oder schleudert der Wäschetrockner nicht, bis die Tür geschlossen ist. • Bevor der Wasserzulauf beginnt, macht Ihr Gerät eine Reihe von Klickgeräuschen, um den Türverschluss zu überprüfen, und pumpt für kurze Zeit ab. • Es kann während des Zyklus zu einer Pause oder einer Einweichzeit kommen. Warten Sie kurz, dann startet der Wäschetrockner wieder. • Stellen Sie sicher, dass das Sieb des Zuwasserschlauchs an den Wasserhähnen nicht verstopft ist. Reinigen Sie das Sieb regelmäßig. • Wenn dem Wäschetrockner nicht genügend Strom zugeführt wird, wird er zeitweise nicht abpumpen oder schleudern. Sobald der Wäschetrockner wieder ausreichend Strom erhält, wird er wieder den normalen Betrieb aufnehmen.

Problem	Maßnahme
Füllt sich mit der falschen Wassertemperatur.	<ul style="list-style-type: none"> • Öffnen Sie beide Hähne vollständig. • Stellen Sie sicher, dass die Temperatúrauswahl korrekt ist. • Stellen Sie sicher, dass die Schläuche an die richtigen Hähne angeschlossen sind. Spülen Sie die Wasserleitungen durch. • Stellen Sie sicher, dass der Warmwasserbereiter auf eine Zufuhr von mindestens 50 °C heißem Wasser am Hahn eingestellt ist. Überprüfen Sie auch Kapazität und Wärmenachschub des Warmwasserbereiters. • Trennen Sie die Schläuche und reinigen Sie das Sieb. Das Sieb könnte verstopft sein. • Während des Füllens des Wäschetrockners kann sich die Wassertemperatur ändern, da der automatische Temperaturregler die Temperatur des ankommenden Wassers überprüft. Das ist normal. • Während des Füllens der Trommel merken Sie eventuell, dass nur heißes und/oder nur kaltes Wasser durch den Behälter läuft, wenn kalte oder warme Temperaturen ausgewählt sind. Dies ist eine normale Funktion des automatischen Temperaturreglers, da der Wäschetrockner die Wassertemperatur festlegt.
Die Wäsche in der Trommel ist am Ende eines Programms nass.	<ul style="list-style-type: none"> • Wählen Sie eine hohe oder sehr hohe Schleuderdrehzahl. • Verwenden Sie Waschmittelkonzentrat, um übermäßige Schaumbildung zu vermeiden. • Die Ladung ist zu klein. Kleine Ladungen (ein oder zwei Kleidungsstücke) liegen eventuell ungleichmäßig in der Trommel und schleudern daher nicht richtig. • Stellen Sie sicher, dass der Ablaufschlauch nicht geknickt oder verstopft ist.
Verliert Wasser.	<ul style="list-style-type: none"> • Stellen Sie sicher, dass die Tür richtig geschlossen ist. • Stellen Sie sicher, dass alle Schlauchanschlüsse dicht sind. • Stellen Sie sicher, dass das Ende des Ablaufschlauchs richtig eingesteckt und sicher am Ablaufsystem angebracht ist. • Vermeiden Sie Überladung. • Verwenden Sie Waschmittelkonzentrat. • Überprüfen Sie den Ablaufschlauch. <ul style="list-style-type: none"> - Stellen Sie sicher, dass das Ende des Ablaufschlauchs nicht auf dem Boden liegt. - Stellen Sie sicher, dass der Ablaufschlauch nicht verstopft ist.
Riecht schlecht.	<ul style="list-style-type: none"> • Überschüssige Waschlauge sammelt sich in Nischen und kann unangenehme Gerüche verursachen. • Lassen Sie Reinigungszyklen für die regelmäßige Reinigung laufen. • Reinigen Sie die Türdichtung (Membran). • Trocknen Sie das Innere des Wäschetrockners nach Ende eines Programms.

Fehlersuche

Problem	Maßnahme
Kein Schaum zu sehen (nur Bubble-Modelle).	<ul style="list-style-type: none"> Möglicherweise können Sie keine Blasen sehen, wenn sich zu viele Gegenstände in der Trommel befinden. Möglicherweise verhindert stark verschmutzte Wäsche die Entstehung von sichtbarem Schaum.
Höhere Programmdauer.	<ul style="list-style-type: none"> Die tatsächliche Programmdauer kann von der geschätzten Dauer abweichen, die bei der anfänglichen Programmauswahl auf dem Bedienfeld angezeigt wird.

Wenn das Problem weiterhin besteht, wenden Sie sich bitte an das Servicezentrum. Die Nummer des Servicezentrums finden Sie auf dem Etikett, das am Produkt angebracht ist. Samsung haftet nicht für Schäden am Produkt, Verletzungen oder andere Produktsicherheitsprobleme, die durch eine Reparatur verursacht werden, bei der die Anweisungen in diesen Reparaturanleitungen nicht eingehalten wurden. Schäden am Produkt, die auf eine Reparatur oder einen Reparaturversuch (durch Personen, die von Samsung nicht als Serviceanbieter zertifiziert sind) zurückzuführen sind, werden ebenfalls von der Herstellergarantie ausgeschlossen.

Fehlermeldungen

Wenn der Waschtrockner nicht funktioniert, sehen Sie eine Fehlermeldung in Form eines Buchstaben- und Zahlen-Codes auf dem Display. Prüfen Sie zunächst die nachstehende Tabelle und probieren die Vorschläge aus.

Code	Maßnahme
4C	<p>Es wird kein Wasser zugeführt.</p> <ul style="list-style-type: none"> Stellen Sie sicher, dass die Wasserhähne geöffnet sind. Stellen Sie sicher, dass die Wasserschläuche nicht verstopft ist. Stellen Sie sicher, dass die Wasserhähne nicht eingefroren sind. Stellen Sie sicher, dass der Waschtrockner mit ausreichendem Wasserdruck läuft. Stellen Sie sicher, dass der Kaltwasser- und der Warmwasserhahn richtig angeschlossen sind. Reinigen Sie das Sieb, da es verstopft sein könnte. Wenn die Meldung „4C“ erscheint, wird bei ihm drei Minuten lang Wasser abgepumpt. In der Zwischenzeit wird die Taste Ein/Aus deaktiviert.
4C2	<ul style="list-style-type: none"> Stellen Sie sicher, dass der Kaltwasserschlauch fest an den Kaltwasserhahn angeschlossen ist. Ist er an den Warmwasserhahn angeschlossen, kann sich die Wäsche bei einigen Programmen verformen.

Code	Maßnahme
5C	<p>Es wird kein Wasser abgepumpt.</p> <ul style="list-style-type: none"> • Stellen Sie sicher, dass der Ablaufschlauch nicht gefroren oder verstopft ist. • Stellen Sie sicher, dass der Ablaufschlauch abhängig vom Abschlusstyp richtig sitzt. • Reinigen Sie das Flusensieb, da es verstopft sein könnte. • Stellen Sie sicher, dass der Ablaufschlauch auf dem gesamten Weg zum Ablaufsystem gerade ist. • Wenn die Fehlermeldung weiterhin zu sehen ist, wenden Sie sich an ein Kundenservicezentrum.
dC	<p>Der Wäschetrockner wird bei offener Tür betrieben.</p> <ul style="list-style-type: none"> • Stellen Sie sicher, dass die Tür richtig geschlossen ist. • Achten Sie darauf, dass Sie keine Wäsche in der Tür einklemmen.
OC	<p>Es ist Wasser übergelaufen.</p> <ul style="list-style-type: none"> • Starten Sie nach dem Schleudern neu. • Falls die Fehlermeldung auf dem Display verbleibt, wenden Sie sich an ein lokales Samsung-Kundendienstzentrum.
LC, LC1	<p>Überprüfen Sie den Ablaufschlauch.</p> <ul style="list-style-type: none"> • Stellen Sie sicher, dass das Ende des Ablaufschlauchs nicht auf dem Boden liegt. • Stellen Sie sicher, dass der Ablaufschlauch nicht verstopft ist. • Wenn die Fehlermeldung weiterhin zu sehen ist, wenden Sie sich an ein Kundenservicezentrum.
3C	<p>Überprüfen Sie, ob der Motor funktioniert.</p> <ul style="list-style-type: none"> • Versuchen Sie, das Programm neu zu starten. • Wenn die Fehlermeldung weiterhin zu sehen ist, wenden Sie sich an ein Kundenservicezentrum.
UC	<p>Die elektronische Steuerung muss überprüft werden (Überspannungsfehler).</p> <ul style="list-style-type: none"> • Überprüfen Sie die Platine und die Verkabelung. • Überprüfen Sie, ob ordnungsgemäß Strom zugeführt wird. • Wenn der Informationscode weiterhin zu sehen ist, wenden Sie sich an ein Kundenservicezentrum.
	<p>Niedrige Spannung erkannt.</p> <ul style="list-style-type: none"> • Überprüfen Sie, ob das Netzkabel eingesteckt ist. • Wenn die Fehlermeldung weiterhin zu sehen ist, wenden Sie sich an ein Kundenservicezentrum.

Fehlersuche


























Code	Maßnahme
HC	Übertemperaturanzeige. <ul style="list-style-type: none">• Wenn die Fehlermeldung weiterhin zu sehen ist, wenden Sie sich an ein Kundenservicezentrum.
1C	Der Wasserstandsensord funktioniert nicht richtig. <ul style="list-style-type: none">• Versuchen Sie abzuschalten und das Programm neu zu starten.• Wenn die Fehlermeldung weiterhin zu sehen ist, wenden Sie sich an ein Kundenservicezentrum.• Wenn die Meldung „4C“ erscheint, wird bei ihm drei Minuten lang Wasser abgepumpt. Während dieser Zeit ist die Taste Ein/Aus nicht betriebsbereit.
AC	Die Kommunikation zwischen Haupt- und Sub-PBAs ist gestört. <ul style="list-style-type: none">• Schalten Sie das Gerät aus, und starten Sie das Programm erneut.• Wenn die Fehlermeldung weiterhin zu sehen ist, wenden Sie sich an ein Kundenservicezentrum.
FC	Der Motor des Trocknungsgebläses funktioniert nicht richtig. <ul style="list-style-type: none">• Schalten Sie das Gerät aus, und starten Sie das Programm erneut.• Wenn der Informationscode weiterhin zu sehen ist, wenden Sie sich an ein lokales Samsung-Kundendienstzentrum.
0	Die Maschine schaltet sich nach dem letzten Schleudergang nicht automatisch ab und die Meldung „0“ bleibt bestehen. <ul style="list-style-type: none">• Die Maschine funktioniert normal, ohne den Waschgang TROMMELREINIGUNG auszuführen. Es wird empfohlen, den Zyklus aus hygienischen Gründen regelmäßig laufen zu lassen.

Falls immer wieder Fehlermeldungen auf dem Display erscheinen, wenden Sie sich an ein lokales Samsung-Kundendienstzentrum.

Technische Daten

Erklärung der Pflegesymbole

Die folgenden Symbole sind Pflegehinweise für Bekleidung. Es gibt die folgenden vier Symbole (gleiche Reihenfolge): Waschen, Bleichen, Trocknen und Bügeln und ggf. Reinigungshinweise. Die Verwendung dieser Symbole gewährleistet die Einheitlichkeit zwischen den verschiedenen Bekleidungsherstellern von inländischer und importierter Bekleidung. Befolgen Sie die Pflegehinweise des Etiketts, um die Lebensdauer Ihrer Bekleidung zu maximieren und Probleme beim Waschen zu vermindern.

	Normalwaschgang		Nicht bügeln
	Schonwaschgang		Chemische Reinigung mit allen Lösungsmitteln möglich
	Waschen bei 95 °C		Chemische Reinigung
	Waschen bei 60 °C		Chemische Reinigung mit Perchlorethylen, reinem Alkohol oder R113
	Waschen bei 40 °C		Chemische Reinigung mit Kerosin, reinem Alkohol oder R113
	Waschen bei 30 °C		Keine chemische Reinigung möglich
	Nur Handwäsche		Liegend trocknen
	Nicht waschen (nur chemische Reinigung)		Kann zum Trocknen aufgehängt werden
	Chlorbleiche möglich		Zum Trocknen auf einen Kleiderbügel hängen
	Chlorbleiche nicht möglich		Trocknen im Wäschetrockner mit normaler Temperatureinstellung
	Bügeln bei max. 200 °C		Trocknen im Wäschetrockner mit reduzierter Temperatureinstellung
	Bügeln bei max. 150 °C		Nicht im Trockner trocknen
	Bügeln bei max. 100 °C		

Technische Daten

Entsorgung von Altgeräten und Umweltschutzhinweise

- Dieses Gerät ist aus wieder verwertbaren Materialien hergestellt. Beachten Sie bei der Entsorgung von Altgeräten die geltenden Normen und Gesetze. Schneiden Sie das Netzkabel durch, damit der Waschtrockner nicht mehr an eine Stromquelle angeschlossen werden kann. Entfernen Sie die Gerätetür, um zu verhindern, dass spielende Kinder sich versehentlich in der Trommel einschließen.
- Überschreiten Sie nicht die auf den Waschmittelpackungen angegebene empfohlene Waschmittelmenge.
- Verwenden Sie nur dann Fleckentferner und Bleichmittel, wenn es unbedingt notwendig ist.
- Waschen Sie möglichst immer die volle für das jeweilige Waschprogramm angegebene Wäschemenge. Auf diese Weise sparen Sie Wasser und Strom.

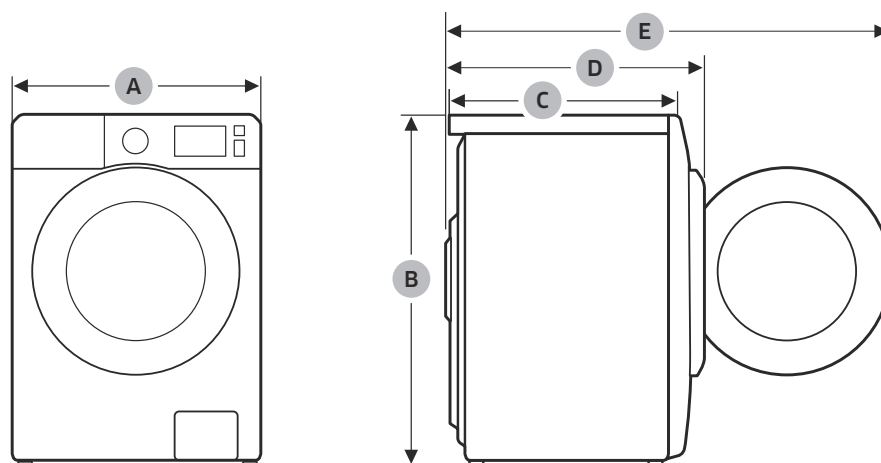
Ersatzteilgarantie

Wir garantieren, dass die folgenden Ersatzteile für einen Zeitraum von mindestens 10 Jahren nach dem Inverkehrbringen der letzten Einheit des Modells für professionelle Reparaturbetriebe und Endbenutzer verfügbar sind.

- Tür, Türscharniere und Dichtungen, andere Dichtungen, Türverriegelungen und Kunststoffperipheriegeräte wie Reinigungsmittelspender.
- Die aufgelisteten Teile können auf der unten angegebenen Website erworben werden.
 - <http://www.samsung.com/support>

Technisches Datenblatt

„ * “ Sternchen bedeuten Variantenmodelle und können zwischen (0-9) und (A-Z) variieren.



Typ		Frontlader-Waschtrockner	
Modellname		WD9*TA*****	
Maße	A (Breite)	600 mm	
	B (Höhe)	850 mm	
	C (Tiefe)	650 mm	
	D	730 mm	
	E	1170 mm	
Wasserdruck		50 kPa ~ 1000 kPa	
Nettogewicht		68,0 kg	
Maximale Füllmenge		Waschen und Schleudern	9,0 kg
		Trockenkapazität	6,0 kg
Leistungsaufnahme	Waschen und Heizen	220-240 V Wechselstrom bei 50 Hz	1900-2300 W
	Trocknen		1600-1900 W
Schleuderdrehzahl		1400 U/min	

Typ		Frontlader-Waschtrockner		
Modellname		WD8*TA*****	WD7*TA*****	
Maße	A (Breite)	600 mm	600 mm	
	B (Höhe)	850 mm	850 mm	
	C (Tiefe)	600 mm	550 mm	
	D	680 mm	620 mm	
	E	1120 mm	1070 mm	
Wasserdruck		50 kPa ~ 1000 kPa		
Nettogewicht		68,0 kg	63,0 kg	
Maximale Füllmenge		Waschen und Schleudern	8,0 kg	7,0 kg
		Trockenkapazität	5,0 kg	4,0 kg
Leistungsaufnahme	Waschen und Heizen	220-240 V Wechselstrom bei 50 Hz	1900-2300 W	
	Trocknen		1600-1900 W	
Schleuderdrehzahl		1400 U/min		

HINWEIS

Design und Spezifikationen unterliegen Änderungen ohne vorheriger Ankündigung zu Zwecken der Qualitätsverbesserung.

Technische Daten

EPREL-Informationen

Zugriff auf die EPREL-Registrierung des Modells:

1. Abrufbar unter <https://eprel.ec.europa.eu>
2. Ermitteln Sie die Modellkennung aus dem Energieetikett des Produkts und geben Sie sie in das Suchfeld ein
3. Energiekennzeichnungsinformationen des Modells werden angezeigt

* Sie können die Produktinformationen direkt über [https://eprel.ec.europa.eu/qr/#####\(Registrierungsnummer\)](https://eprel.ec.europa.eu/qr/#####(Registrierungsnummer)) abrufen.

Die Registrierungsnummer finden Sie auf dem Typenschild Ihres Produkts.

Leistungsaufnahme im Standby-Modus

Leistungsaufnahme	Ausgeschaltet	0,50 W
-------------------	---------------	--------

Richtwerte (gemäß EU 2019/2023)

Modell	Programme	Füllmenge (kg)	Programmdauer (HH:MM)	Energieverbrauch (kWh/Programm)	Wasserverbrauch (L/Programm)	Maximale Temperatur (°C)	Restfeuchte (%)	Schleuderdrehzahl (U/min)
WD9*TA****	Eco 40-60	9	3:42	0,966	73,0	31	53,0	1400
		4,5	2:54	0,527	42,0	28	53,0	1400
		2,5	2:44	0,265	35,0	21	53,0	1400
	Baumwolle 20°C	9	3:19	0,357	117,0	20	53,0	1400
	Baumwolle 60°C	9	2:25	1,504	134,0	55	53,0	1400
	Baumwolle 60°C +Flecken Intensiv	9	2:55	2,099	134,0	60	53,0	1400
	Pflegeleicht 40°C	4	2:25	0,680	68,0	40	32,0	1200
	Schnelle Wäsche (Kalt)	2	0:15	0,015	43,0	15	105,0	800
	Waschen+ Trocknen	6	7:51	4,550	105,0	29	-	1400
3		5:25	2,590	68,0	22	-	1400	
WD8*TA****	Eco 40-60	8	3:26	1,022	65,0	36	53,0	1400
		4	2:38	0,547	42,0	31	53,0	1400
		2	2:26	0,260	35,0	23	53,0	1400
	Baumwolle 20°C	8	3:19	0,339	104,0	20	53,0	1400
	Baumwolle 60°C	8	2:25	1,659	127,0	55	53,0	1400
	Baumwolle 60°C +Flecken Intensiv	8	2:55	2,192	127,0	60	53,0	1400
	Pflegeleicht 40°C	4	2:25	0,680	68,0	40	32,0	1200
	Schnelle Wäsche (Kalt)	2	0:15	0,015	43,0	15	105,0	800
	Waschen+ Trocknen	5	6:47	4,165	93,0	28	-	1400
2,5		4:41	1,900	61,0	22	-	1400	
WD7*TA****	Eco 40-60	7	3:28	1,130	63,0	44	53,0	1400
		3,5	2:42	0,547	36,0	35	53,0	1400
		2	2:42	0,207	29,0	21	53,0	1400
	Baumwolle 20°C	7	3:19	0,336	120,0	20	53,0	1400
	Baumwolle 60°C	7	2:25	1,587	117,0	55	53,0	1400
	Baumwolle 60°C +Flecken Intensiv	7	2:55	2,011	117,0	60	53,0	1400
	Pflegeleicht 40°C	4	2:25	0,680	68,0	40	32,0	1200
	Schnelle Wäsche (Kalt)	2	0:15	0,015	43,0	15	105,0	800
	Waschen+ Trocknen	4	6:32	3,310	83,0	35	-	1400
2		4:58	1,701	51,0	24	-	1400	

Die angegebenen Werte für andere Programme als Eco 40-60 und für den Wasch- und Trockengang sind nur Richtwerte.

FRAGEN ODER HINWEISE?

LAND	RUFEN SIE UNS AN	ODER BESUCHEN SIE UNS UNTER
GERMANY	06196 77 555 77	www.samsung.com/de/support



DC68-04200H-04