



Scannen Sie den QR-Code, um die online-Anleitung zu öffnen.



BEDIENUNGSANLEITUNG

TROCKNER



Bitte lesen Sie diese Anleitung vor der Montage aufmerksam durch. Auf diese Weise wird die Montage erleichtert und der korrekte und sichere Anschluss des Haushaltsgeräts wird gewährleistet. Bewahren Sie diese Anleitung zum schnellen Nachschlagen in der Nähe des Haushaltsgeräts auf.

DEUTSCH

RT90X8 / RT90X8YB



MFL71983293
Rev.01_011926

www.lg.com

Copyright © 2025-2026 LG Electronics. Alle Rechte vorbehalten

INHALT

Diese Bedienungsanleitung kann Abbildungen oder Inhalte enthalten, die sich von Ihrem Modell unterscheiden.

Änderungen an dieser Bedienungsanleitung durch den Hersteller bleiben vorbehalten.

SICHERHEITSANWEISUNGEN

LESEN SIE ALLE ANWEISUNGEN VOR DEM GEBRAUCH	5
Sicherheitshinweise	5
WARNUNG	6
Technische Sicherheit	6
Maximale Kapazität	8
Installation	8
Betrieb	10
Wartung	11
Entsorgung	11

FÜRSORGE FÜR DIE UMWELT

Tipps zu Umwelt und Wirtschaftlichkeit	12
Energieverbrauch	12
Entsorgung Ihrer Altgeräte	13
Entsorgung des Verpackungsmaterials	14
Dieser Trockner enthält Kältemittelgase	14

BETRIEB

Bedienfeld	15
Funktionen des Bedienfelds	15
Grundlegender Betrieb	18
Verwendung des Haushaltsgeräts	18
Vorbereitung der Wäsche	21
Überprüfen der Wäsche vor dem Beladen	21
Sortieren der Wäsche	21
Überprüfen der Pflegeetiketten der Wäsche	22
Programmtabelle	23
Trocknungsprogramme	23
Wählbare Trocknungsoptionen	29
Zusatzoptionen und -funktionen	32
Anpassen eines Trocknungsprogramms	32
Verwendung zusätzlicher Optionen	32

Verschiedene Einstellungen verwenden	34
Verwendung der Trocknerablage	36
Automatische Kondensatorreinigung	37

INTELLIGENTE FUNKTIONEN

LG ThinQ-App	38
Die Funktionen der LG ThinQ-Anwendung	38
Installation der LG ThinQ App und Anschluss eines LG Geräts	39
Aktivieren der Netzwerkverbindung.....	40
Verwendung des Geräts von einem anderen Standort aus	41
Deaktivieren der Netzwerkverbindung	41
Spezifikationen der Funkgeräte	42
Auswirkung der Netzaktivierung auf die Leistungsaufnahme.....	42
Konformitätserklärung.....	42
Smart Diagnosis	43
Die Verwendung von LG ThinQ zum Diagnostizieren von Problemen	43
Die Verwendung der akustischen Diagnose zum Diagnostizieren von Problemen.....	43

WARTUNG

Reinigung nach jedem Trocknungszyklus	45
Reinigung der Flusenfilter	45
Leeren des Wasserbehälters	47
Belüftung im Inneren der Trommel	48
Regelmäßige Reinigung des Geräts.....	49
Abwischen des Feuchtigkeitssensors	49
Verwendung der Trommelpflegefunktion.....	49
Verwenden der Funktion Kondensatorpflege	50
Reinigung des Kondensators.....	51

FEHLERBEHEBUNG

Bevor Sie sich an den Kundendienst wenden	54
Fehlermeldungen.....	54
Betrieb	55
Leistung	56
Gerüche	61
WLAN	62
Kundenbetreuung und Hilfe.....	62

AUFSTELLEN

Anforderungen an den Aufstellungsort	64
---	-----------

Standort.....	64
Belüftung.....	65
Umgebungstemperatur	65
Elektrischer Anschluss	65
Ausrichten des Geräts	66
Überprüfung der Ausrichtung.....	66
Einstellen und Ausrichten des Geräts.....	66
Änderung des Türanschlags.....	66
Anweisungen für das Stapeln	70
Aufbau-Kit	70
Installation	70
Anschluss des optionalen Ablaufschlauchs	71

ANHANG

Bezeichnungen von Teilen und Zubehör	73
Frontansicht.....	73
Verfügbares Zubehör	74
Technische Angaben	75
Verbrauchsangaben	75
Hinweis für Prüfinstitute	76
Spezifikationen	77
Zusätzliche Informationen.....	78
Informationen zur LED-Beleuchtung.....	78
Information: Hinweis bezüglich Open-Source-Software.....	78

LESEN SIE ALLE ANWEISUNGEN VOR DEM GEBRAUCH

Die folgenden Sicherheitsrichtlinien dienen dazu, unvorhergesehene Risiken oder Beschädigungen durch unsicheren oder nicht ordnungsgemäßen Betrieb des Geräts zu vermeiden. Die Richtlinien sind wie unten beschrieben in „WARNUNG“ und „ACHTUNG“ unterteilt.

Sicherheitshinweise



Dieses Symbol wird angezeigt, um auf Punkte und Bedienvorgänge hinzuweisen, die ein Risiko bergen können. Lesen Sie den mit diesem Symbol gekennzeichneten Teil sorgfältig und befolgen Sie die Anweisungen, um Risiken zu vermeiden.



WARNUNG

Damit wird angezeigt, dass die Nichtbeachtung der Anweisung zu ernsthaften Verletzungen oder zum Tod führen kann.



ACHTUNG

Damit wird angezeigt, dass die Nichtbeachtung der Anweisungen zu leichten Verletzungen oder einer Beschädigung des Geräts führen kann.

WARNUNG

WARNUNG

Befolgen Sie grundlegende Vorsichtsmaßnahmen, um Explosionen, Brandgefahren, Stromschläge, Verbrühungen oder sonstige Personenschäden zu vermeiden. Dazu gehört Folgendes.

Technische Sicherheit



WARNUNG - Maßnahmen zur Brandverhütung Brandgefahr und brennbare Materialien

- Die Belüftungsöffnungen im Gehäuse des Geräts oder in der Einbau-Struktur müssen freigehalten werden. Wenn sie nicht frei sind, kann dies zu einem Brand führen.
- Dieses Gerät enthält R290, ein Kältemittel, das umweltfreundlich, aber entflammbar ist. Der Kältemittelkreislauf darf nicht beschädigt werden. Offene Flammen und Zündquellen vom Gerät fernhalten.
- Dieses Haushaltsgerät kann von Kindern ab 8 Jahren benutzt werden sowie von Personen mit eingeschränkten körperlichen, sensorischen oder geistigen Fähigkeiten oder mit mangelnder Erfahrung und Kenntnis, wenn sie bei der Nutzung des Geräts beaufsichtigt werden oder eine Einweisung zur sicheren Nutzung des Geräts und den damit verbundenen Gefahren erhalten haben und diese verstehen. Kinder dürfen mit dem Haushaltsgerät nicht spielen. Die Reinigung und Wartung seitens des Benutzers darf von Kindern nicht ohne Beaufsichtigung vorgenommen werden.
- Kinder unter 3 Jahren sollten von dem Gerät ferngehalten werden, es sei denn, sie werden kontinuierlich beaufsichtigt.
- Keine ungewaschenen Gegenstände in dem Haushaltsgerät trocknen.
- Weichspüler oder ähnliche Mittel sollten entsprechend den Anweisungen für Weichspüler verwendet werden.

- Alle Gegenstände, wie etwa Feuerzeuge und Streichhölzer, aus den Taschen entfernen.
- Das Haushaltsgerät niemals vor dem Ende des Trocknungszyklus stoppen, außer wenn die gesamte Wäsche sofort herausgenommen und ausgebreitet werden, sodass die Wärme abgeleitet wird.
- Das Haushaltsgerät darf nicht für Wäsche, die mit Industriechemikalien gereinigt wurde, verwendet werden.
- Textilien, die mit Stoffen wie etwa Speiseöl, Pflanzenöl, Azeton, Alkohol, Benzin, Kerosin, Fleckenentferner, Terpentin, Wachsen und Wachsentsfernern verschmutzt wurden, sollten mit einer extra Menge Waschmittel in heißem Wasser gewaschen werden, bevor sie in dem Haushaltsgerät getrocknet werden.
- Das kondensierte Wasser keinesfalls trinken. Eine Nichtbeachtung kann zu Lebensmittelvergiftungen führen.
- Falls das Netzkabel beschädigt ist, muss es vom Hersteller oder einem Servicemitarbeiter oder einer entsprechend qualifizierten Person ersetzt werden, um jegliches Verletzungsrisiko zu vermeiden.
- Die Flusenfilter müssen regelmäßig gereinigt werden.
- Flusen dürfen sich nicht um das Gerät herum ansammeln.
- Sprühen Sie keinen Trockenreiniger direkt auf das Gerät, und verwenden Sie das Gerät nicht, um Kleidungsstücke zu trocknen, die mit Trockenreiniger behandelt wurden.
- Trocknen Sie keine Wäschestücke, die durch ölige Substanzen verunreinigt wurden. Ölige Substanzen (einschließlich Speiseöle), die auf Kleidungsstücke gelangt sind, können selbst nach dem Waschen mit Wasser nicht vollständig entfernt werden.
- Das Gerät darf nicht durch ein externes Schaltelement, wie z. B. einen Timer betrieben oder an einen Stromkreis angeschlossen werden, der regelmäßig durch ein Versorgungsunternehmen ein- und ausgeschaltet wird.
- Nehmen Sie die Wäschestücke sofort aus dem Gerät heraus, wenn der Trockenvorgang abgeschlossen ist oder das Gerät während des Trockenvorgangs ausgeschaltet wurde. Getrocknete Wäschestücke,

WARNUNG

die unbeaufsichtigt im Gerät verbleiben, können in Brand geraten. Nehmen Sie die Wäschestücke nach dem Trockenvorgang sofort aus dem Gerät und hängen Sie sie anschließend zum Abkühlen auf, oder legen Sie sie ausgebreitet aus.

- Dieses Gerät darf nur im Haushalt verwendet werden.

Maximale Kapazität

- In einigen Programmen beträgt die maximale Kapazität der zu trocknenden Wäsche **9 kg (Trocknen)**.
- Die empfohlene maximale Kapazität für jedes Trocknungsprogramm kann unterschiedlich sein. Um gute Trocknungsergebnisse zu erzielen, lesen Sie bitte die **Programmtabelle** im Kapitel **BETRIEB** für weitere Einzelheiten.

Installation

- Achten Sie darauf, dass das Gerät ordnungsgemäß, entsprechend der Aufstelanweisungen, installiert, geerdet und eingestellt wird.
- Versuchen Sie niemals, das Gerät einzuschalten, wenn es beschädigt ist, eine Störung hat, es teilweise zerlegt ist oder fehlende oder kaputte Teile aufweist, einschließlich einem beschädigten Netzkabel oder Stecker.
- Das Gerät darf nur von zwei oder mehr Personen transportiert werden, die das Gerät sicher halten.
- Installieren Sie das Gerät nicht an einer Stelle, an der Dampf oder Staub entsteht. Installieren Sie das Gerät nicht in einem Bereich unter freiem Himmel oder einem Bereich, an dem es Witterungseinflüssen, wie direkter Sonneneinstrahlung, Wind, Regen oder Temperaturen unterhalb des Gefrierpunktes, ausgesetzt ist.
- Ziehen Sie den Ablaufschlauch fest an, damit sich dieser nicht lösen kann.

- Wenn das Einspeisekabel für Strom beschädigt oder die Steckdose locker ist, verwenden Sie das Stromkabel nicht und nehmen Kontakt mit dem Kundendienst auf.
- Schließen Sie das Gerät nicht an eine Steckdosenleiste, ein Verlängerungskabel oder einen Adapter an.
- Gegenstände wie etwa Schaumgummi (Latexschaum), Duschhauben, wasserdichte Textilien, Artikel und Kleidung mit gummierter Innenseite oder Kissen, die mit Schaumgummi gefüllt sind, sollten in dem Haushaltsgerät nicht getrocknet werden.
- Dieses Gerät darf nicht hinter einer verschließbaren Tür, einer Schiebetür oder einer Tür, deren Scharnier sich auf der entgegengesetzten Seite des Geräts befindet, so aufgestellt werden, dass dadurch die Tür des Geräts nicht vollständig geöffnet werden kann.
- Dieses Haushaltsgerät muss geerdet werden. Bei einer Störung oder einem Ausfall wird durch die Erdung das Risiko eines Stromschlags gesenkt, da dem elektrischen Strom der Weg des geringsten Widerstands ermöglicht wird.
- Dieses Gerät ist mit einem Stromeinspeisungskabel ausgerüstet, das über einen Geräte-Erdungsleiter und einen Erdungs-Netzstecker verfügt. Der Netzstecker muss in eine geeignete Steckdose gesteckt werden, die mit allen gemäß der lokalen Vorschriften und Anordnungen vorgeschriebenen Ausrüstungen versehen ist.
- Ein falscher Anschluss der Geräte-Erdungsleitung kann zu einem Stromschlag führen. Falls Sie Zweifel haben, ob das Haushaltsgerät ordnungsgemäß geerdet ist, lassen Sie es von einem qualifizierten Elektriker oder Servicetechniker überprüfen.
- Modifizieren Sie den Stecker, der mit dem Haushaltsgerät ausgeliefert wird, nicht. Falls er nicht in die Steckdose passt, lassen Sie von einem qualifizierten Elektriker eine ordnungsgemäße Steckdose installieren.

WARNUNG

Betrieb

- Versuchen Sie nicht, die Verkleidung abzubauen oder das Gerät zu demontieren. Bedienen Sie das Bedienfeld nicht mit scharfen Gegenständen.
- Reparieren oder ersetzen Sie keinen Teil des Geräts selbst. Alle Reparatur- und Wartungsarbeiten müssen von qualifiziertem Fachpersonal durchgeführt werden, sofern nicht ausdrücklich in dieser Bedienungsanleitung anders angegeben. Verwenden Sie nur autorisierte Originalersatzteile.
- Halten Sie den Bereich unter und neben Ihrem Haushaltsgerät frei von brennbaren Materialien, wie etwa Flusen, Papier, Lappen, Chemikalien usw.
- Keine Haustiere oder andere Tiere in das Gerät legen.
- Die Tür des Haushaltsgeräts nicht offenlassen. Kinder könnten sich an die Tür hängen oder in das Haushaltsgerät klettern, was zu Beschädigungen oder Verletzungen führen kann.
- Niemals in das Haushaltsgerät greifen, während es in Betrieb ist. Warten Sie, bis die Trommel vollständig zum Stillstand gekommen ist.
- Keine Gegenstände beladen, waschen oder trocknen, die mit brennbaren oder explosiven Stoffen gereinigt, gewaschen, eingeweicht oder befleckt wurden (wie etwa Wachs, Öl, Farbe, Benzin, Ölentferner, Lösungsmittel für die chemische Reinigung, Kerosin, Pflanzenöl, Speiseöl usw.). Eine falsche Verwendung kann einen Brand oder eine Explosion verursachen.
- Im Falle von Überschwemmungen ziehen Sie den Stromstecker heraus und nehmen Sie Kontakt mit dem Kundendienst der LG Electronics auf.
- Drücken Sie die Gerätetür nicht nach unten, wenn diese geöffnet ist.
- Verwenden Sie in der Nähe des Geräts keine entzündlichen Gase oder brennbaren Stoffe (Benzol, Benzin, Verdünner, Rohbenzin, Alkohol usw.).
- Wenn der Ablauf- oder Zulaufschlauch im Winter eingefroren sein sollte, lassen Sie diesen auftauen, bevor Sie das Gerät benutzen.

- Sämtliche Waschmittel, Weichspüler und Bleichmittel außerhalb der Reichweite von Kindern aufbewahren.
- Berühren Sie nie den Stecker oder die Gerätesteuerung mit feuchten Händen.
- Biegen Sie das Stromkabel nicht übermäßig und stellen Sie keine schweren Gegenstände auf dasselbe.

Wartung

- Entfernen Sie jegliche Feuchtigkeit oder Staub vom Netzstecker, bevor Sie diesen fest in eine Steckdose stecken.
- Trennen Sie das Gerät vor der Reinigung von der Stromversorgung. Die Bedienelemente auszuschalten oder in den Standby Modus zu schalten, trennt das Gerät nicht von der Stromversorgung.
- Schalten Sie das Gerät niemals aus, indem Sie am Stromkabel ziehen. Nehmen Sie immer den Stromstecker fest in die Hand und ziehen Sie ihn gerade aus der Steckdose.
- Sprühen Sie kein Wasser auf die Innen- oder Außenseite des Gerätes, um dieses zu reinigen.

Entsorgung

- Vor der Entsorgung eines alten Geräts den Stecker aus der Steckdose ziehen und das Netzkabel direkt hinter dem Gerät abschneiden, um Missbrauch zu verhindern.
- Entsorgen Sie die gesamten Verpackungsmaterialien (wie zum Beispiel Plastiktüten und Styropor) außerhalb der Reichweite von Kindern. Die Verpackungsmaterialien können Erstickungen verursachen.
- Entfernen Sie die Tür, bevor das Gerät entsorgt oder außer Betrieb genommen wird, um zu vermeiden, dass Kinder oder Kleintiere darin eingeschlossen werden.

Tipps zu Umwelt und Wirtschaftlichkeit

Energieverbrauch

- Das Gerät funktioniert am besten bei einer Raumtemperatur von 23 ° C.
- Bei hoher Umgebungstemperatur und in einem kleinen Raum können sowohl die Trocknungszeit als auch der Energieverbrauch steigen.
- Eine gleichmäßige Beladung des Geräts bis zu der für die jeweiligen Programme angegebenen Kapazität trägt zur Energieeinsparung bei.
- Laden Sie keine nassen Wäschestücke in das Gerät. Dies führt zu einer Erhöhung der Trocknungszeit und des Energieverbrauchs. Stellen Sie sicher, dass die Wäsche vor dem Laden gründlich geschleudert wurde.
- Wenn die Wäsche während des Waschens nicht mit hoher Drehzahl geschleudert wurde, erhöhen sich der Energieverbrauch und die Trocknungszeiten. Große Bettlaken oder Steppdecken trocknen aufgrund ungleichmäßiger Luftzirkulation möglicherweise nicht gleichmäßig, wenn sie sich zusammenrollen. Sie müssen möglicherweise nach der Hälfte des Trocknungszyklus entnommen und erneut in das Gerät geladen werden, um eine richtige Trocknung zu gewährleisten.
- Öffnen Sie die Tür und kontrollieren Sie, ob der Flusenfilter sauber ist. Wenn sich Flusen im Filter befinden, entfernen Sie diese. Ansonsten verlängern sich die Trockenzeiten.

Entsorgung Ihrer Altgeräte



- Das durchgestrichene Symbol eines fahrbaren Abfallbehälters weist darauf hin, dass Elektro- und Elektronik-Produkte (WEEE) getrennt vom Hausmüll entsorgt werden müssen. Bitte entsorgen Sie Altgeräte getrennt von anderem Abfall und bringen Sie diese zu einer ausgewiesenen Sammelstelle für das Recycling von elektrischen und elektronischen Geräten. Falls die Geräte Batterien oder Lampen enthalten, die vom Endverbraucher ohne Beschädigung leicht entnommen werden können, trennen Sie diese bitte vor der Entsorgung von den Hauptgeräten, es sei denn, Sie möchten, dass die alten Geräte wiederverwendet werden (alte Batterien und Lampen werden getrennt gesammelt). Bitte beachten Sie auch, dass Sie persönlich dafür verantwortlich sind, personenbezogene Daten auf dem Gerät zu löschen, bevor Sie Ihre Geräte entsorgen.
- Alte elektrische Produkte können gefährliche Substanzen enthalten, die eine korrekte Entsorgung dieser Altgeräte erforderlich machen, um schädliche Auswirkungen auf die Umwelt und die menschliche Gesundheit zu vermeiden. Ihre ausgedienten Geräte können wiederverwendbare Teile enthalten, mit denen möglicherweise andere Produkte repariert werden können, aber auch sonstige wertvolle Materialien enthalten, die zur Schonung knapper Ressourcen recycelt werden können.
- Sie können Ihr Gerät entweder in den Laden zurückbringen, in dem Sie das Produkt ursprünglich erworben haben oder Sie kontaktieren Ihre Gemeindeabfallstelle für Informationen über die nächstgelegene autorisierte WEEE Sammelstelle. Bitte beachten Sie, dass einige^{*1}Vertreiber verpflichtet sind :
 - bei der Abgabe eines neuen Elektro- oder Elektronikgerätes an einen Endnutzer ein Altgerät des Endnutzers der gleichen Geräteart unentgeltlich zurückzunehmen, und

Tipps zu Umwelt und Wirtschaftlichkeit

- Altgeräte, die in keiner äußeren Abmessung größer als 25 Zentimeter sind, im Einzelhandelsgeschäft oder in unmittelbarer Nähe hierzu unentgeltlich zurückzunehmen;

Wenn Offline oder Online Händler Neugeräte an Privathaushalte liefern, sind sie verpflichtet, Altgeräte direkt bei diesen abzuholen oder Rückgabemöglichkeiten in zumutbarer Entfernung anzubieten. Daher empfehlen wir Ihnen sich für weitere Informationen an Ihren Händler zu wenden.

- LG Electronic Deutschland GmbH ist ordnungsgemäß als Hersteller in Deutschland registriert. Damit trägt LG deutschlandweit zur Sammlung von Elektro- und Elektronik-Altgeräten bei, die Sie in kommunalen Getrenntsammlstellen abgeben. Die aktuellsten Informationen finden Sie unter: www.lg.com/global/recycling oder <https://www.lg.com/de/support/altgeraete-rueckgabe>.

- *1 Vertreiber mit einer Verkaufsfläche für Elektro- und Elektronikgeräte von mindestens 400 Quadratmetern sowie Vertreiber von Lebensmitteln mit einer Gesamtverkaufsfläche von mindestens 800 Quadratmetern, die Elektro- und Elektronikgeräte anbieten

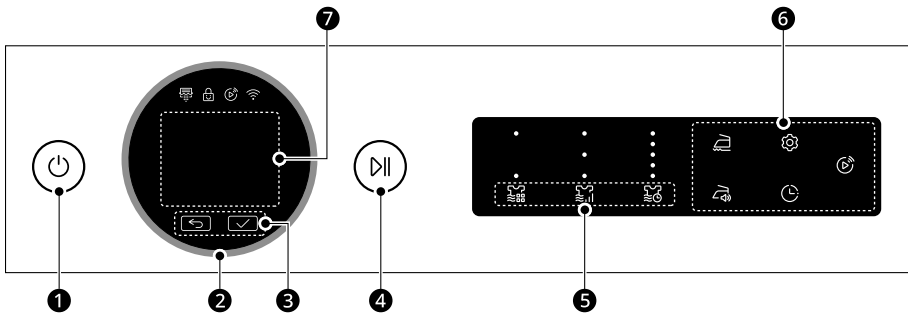
Entsorgung des Verpackungsmaterials

- Entsorgen Sie die Verpackungsabfälle gemäß den Recyclingsymbolen der Materialarten. Geben Sie die Verpackungsabfälle in entsprechende Behälter, um sie zu recyceln.

Dieser Trockner enthält Kältemittelgase


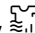






R290 (GWP: 3): 0,145 kg Hermetisch verschlossen.

Funktionen des Bedienfelds

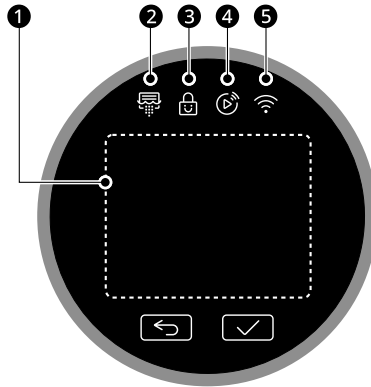






	Beschreibung
1	<p>An-/Aus- Taste</p> <ul style="list-style-type: none"> • Drücken Sie die Taste An-/Aus-, um das Gerät ein- bzw. auszuschalten. • Drücken Sie die Taste An-/Aus-, um die Funktion Zeitvorwahl abubrechen.
2	<p>Programmwahlknopf</p> <ul style="list-style-type: none"> • Drehen Sie diesen Knopf, um das gewünschte Programm oder die gewünschte Option auszuwählen. • Nach Auswahl des gewünschten Programms erscheinen die Standardvoreinstellungen auf dem Display. Diese Einstellungen können vor Programmstart jederzeit mit den Tasten zur Programmänderung angepasst werden.
3	<p>↶- und ✓-Tasten</p> <ul style="list-style-type: none"> • Drücken Sie die Taste ↶, um zum vorherigen Bildschirm zu gelangen. • Drücken Sie die Taste ✓, um einen Menüpunkt auszuwählen oder die Informationen zu speichern.
4	<p>Taste Start/Pause</p> <ul style="list-style-type: none"> • Drücken Sie die Start/Pause-Taste, um ein Trockenprogramm zu starten oder anzuhalten. • Wenn sich das Gerät im Status Pause befindet, wird es aus Sicherheitsgründen nach einer bestimmten Zeit automatisch ausgeschaltet.

Bedienfeld

	Beschreibung
5	<p>Anpassen der Tasten für das Trocknungsprogramm</p> <p>Mit diesen Tasten können Sie die Einstellungen von  Trockenmodus,  Trockengrad oder  Trockenzeit für das ausgewählte Programm vornehmen.</p> <ul style="list-style-type: none">• Die aktuellen Einstellungen werden auf dem Display angezeigt.• Drücken Sie die Taste, um die Anpassungen vorzunehmen.
6	<p>Tasten für Optionen und Zusatzfunktionen</p> <ul style="list-style-type: none">• Mit diesen Tasten können Sie Optionen für das ausgewählte Programm auswählen. Nicht alle Optionen sind in jedem Programm verfügbar.• Um die Zusatzfunktionen zu nutzen, drücken Sie die entsprechende Taste. Das entsprechende Symbol leuchtet im Display auf. <p> Knitterschutz,  Feuchtealarm,  Zeitvorwahl,  Einstellungen</p> <ul style="list-style-type: none">• Um diese Funktion zu nutzen, beziehen Sie sich auf Zusatzoptionen und -funktionen. <p> Fernstart</p> <ul style="list-style-type: none">• Mit der LG ThinQ-App können Sie Ihr Gerät über ein Smartphone fernsteuern.• Zur Verwendung dieser Funktion, siehe INTELLIGENTE FUNKTIONEN.
7	<p>Zeit- und Statusanzeige</p> <ul style="list-style-type: none">• Auf der Anzeige werden die Einstellungen, die geschätzte verbleibende Zeit, die Optionen und Statusmeldungen angezeigt. Beim Einschalten leuchten die Standardeinstellungen auf der Anzeige auf.

Zeit- und Statusanzeige



	Beschreibung
①	Statusanzeige <ul style="list-style-type: none"> Der Bildschirm zeigt die Einstellungen, die geschätzte verbleibende Zeit, die Optionen und die Statusmeldungen an.
②	 blinkt, wenn das Gerät die Verflüssigerreinigung automatisch durchführt.
③	 leuchtet auf, wenn die Funktion Kindersicherung aktiviert ist.
④	 leuchtet auf, wenn die Funktion Fernstart aktiviert ist.
⑤	 leuchtet auf, wenn das Gerät mit dem WLAN-Heimnetzwerk verbunden ist.

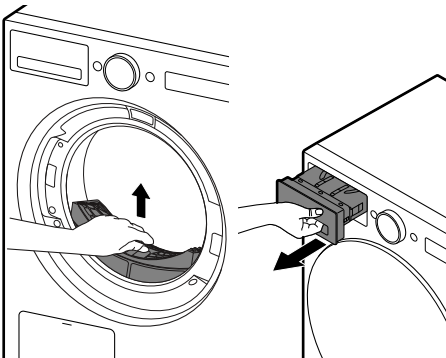
Grundlegender Betrieb

Verwendung des Haushaltsgeräts

Öffnen Sie die Tür zwischen den Ladevorgängen, wenn Sie das Gerät zum ersten Mal benutzen, damit sich eventuelle Gerüche aus dem Innenraum des Geräts verflüchtigen können.

Kinder müssen beaufsichtigt werden, um sicherzustellen, dass sie nicht in die Trommel steigen.

- 1 Kontrollieren Sie, ob der Flusenfilter sauber und der Wasserbehälter geleert ist.



- Öffnen Sie die Tür und kontrollieren Sie, ob der Flusenfilter sauber ist. Wenn sich Flusen im Filter befinden, entfernen Sie diese. Ansonsten verlängern sich die Trockenzeiten.
- Ziehen Sie den Wasserbehälter heraus und entleeren Sie ihn. Wenn der Wasserbehälter voll ist, kann das Gerät während des Programms stoppen.

HINWEIS

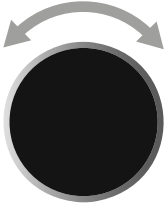
- In einigen Fällen kann das LCD-Fenster „Wasser leeren“ anzeigen, um Ihnen mitzuteilen, dass der Wasserbehälter voll ist. In diesem Fall leeren Sie den Wasserbehälter.

- 2 Legen Sie die Wäsche in die Trommel und schließen Sie die Tür.
 - Schieben Sie die Wäsche tief in die Trommel hinein, damit sie von der Türdichtung fern bleibt. Wenn Wäschestücke zwischen Tür und Dichtung eingeklemmt werden, können sie beim Trocknen beschädigt werden.
 - Die Wäsche sollte nach Textilart und Trockenheitsgrad sortiert werden.
 - Alle Schnüre und Gürtel sollten vor dem Einlegen in die Trommel gut gebunden und befestigt sein.

- 3 Drücken Sie die Taste **An-/Aus-**, um das Gerät einzuschalten.
 - Je nach Modell kann die Taste **An-/Aus-** aufleuchten, um anzuzeigen, dass das Gerät zum Trocknen bereit ist.



- 4 Wählen Sie ein Trocknungsprogramm aus, indem Sie den Programmwahlknopf drehen.



- 5 Drücken Sie die Taste **Start/Pause**, um das Trocknungsprogramm zu starten.



HINWEIS

- Das Gerät wäscht Flusen, die sich auf der Oberfläche des Kondensators ansammeln, automatisch mit Wasser, das während des Betriebs aus der Wäsche kondensiert.
- Die Häufigkeit der Reinigung des Kondensators kann je nach Größe und ursprünglicher Feuchtigkeitsmenge der Wäsche variieren.

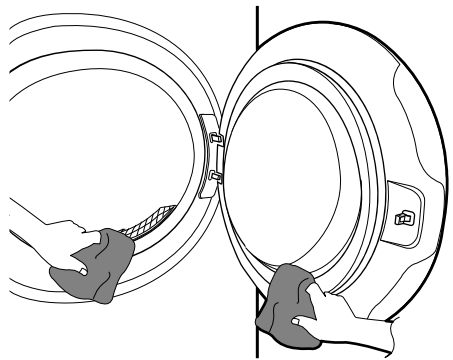
- 6 Nachdem das Programm abgelaufen ist, öffnen Sie die Tür und entnehmen Sie die Wäsche.

⚠ VORSICHT

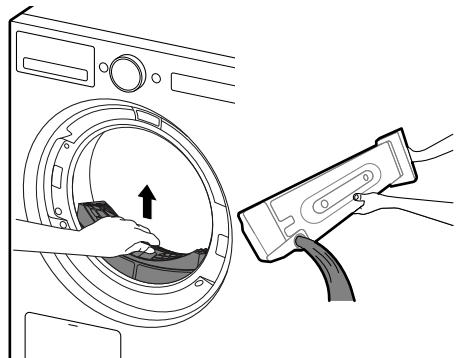
- Seien Sie vorsichtig! Die Innenseite der Trommel kann noch immer heiß sein.

- 7 Reinigen Sie die Flusen um das Türglas, die Gummidichtung und den Filter.

- Wischen Sie sie mit einem feuchten Tuch oder einem feuchten Lappen ab.



- 8 Reinigen Sie den Flusenfilter und entleeren Sie den Wasserbehälter.



Grundlegender Betrieb

- 9 Um eine Geruchsbildung zu verringern, können Sie die Tür des Trockners für eine kurze Zeit offen oder leicht geöffnet lassen.

⚠️ WARNUNG

- Lassen Sie aus Sicherheitsgründen keine Kinder oder Tiere in das Gerät steigen. Dies kann zu Schäden oder Verletzungen führen.

HINWEIS

- Der letzte Teil eines Trommeltrocknungszyklus verläuft ohne Wärme (Abkühlzyklus), damit die Wäsche eine Temperatur erreicht, bei der sichergestellt ist, dass sie nicht beschädigt wird.
 - Bei hoher Umgebungstemperatur und in einem kleinen Raum können sowohl die Trocknungszeit als auch der Energieverbrauch steigen.
-

HINWEIS

- Für beste Trocknungsleistung und einen effizienten Energieverbrauch darf das Gerät nicht überladen werden.
-

Überprüfen der Wäsche vor dem Beladen

⚠ VORSICHT

- Stellen Sie sicher, dass die Wäsche nicht zwischen Gerät und Tür eingeklemmt ist, da sie sonst beim Trocknen beschädigt werden kann.
- Beachten Sie die maximale Beladekapazität, die in der Programmtabelle für das jeweilige Trocknungsprogramm angegeben ist, um optimale Trocknungsergebnisse zu erzielen. Eine Überladung führt zu einem schlechten Trocknungsergebnis und zu unnötigem Knittern.
- Laden Sie keine nassen Wäschestücke in das Gerät. Dies führt zu einer Erhöhung der Trocknungszeit und des Energieverbrauchs. Stellen Sie sicher, dass die Wäsche in der Waschmaschine vor dem Laden in den Trockner gründlich geschleudert wurde.
- Eine Ladung mit verschiedenen Textilarten kann dazu führen, dass sich die Trocknungszeit verlängert und die auf der Anzeige verbleibende Zeit während der aktiven Trocknung unterbrochen wird, bis die tatsächlich verbleibende Zeit mit der angezeigten Zeit übereinstimmt.

- Achten Sie darauf, dass Sie alle Taschen leeren. Gegenstände wie Nägel, Haarspangen, Streichhölzer, Stifte, Münzen und Schlüssel können sowohl Ihr Gerät als auch Ihre Wäsche beschädigen.
- Entfernen Sie lose Gürtel und schließen Sie Reißverschlüsse, Haken und Bänder, um sicherzustellen, dass sie sich nicht in anderen Kleidungsstücken verfangen.

Sortieren der Wäsche

Wäschestücke verfügen über Pflegeetiketten. Es wird empfohlen, dass Sie ein Programm gemäß den Angaben auf dem Etikett mit den Pflegehinweisen wählen.

Sortieren Sie die Wäsche nach Größe und Textilart und bereiten Sie die Wäsche gemäß den Symbolen auf den Pflegeetiketten vor.

Wolle

- Trocknen Sie Wolle nur mit dem Programm **Wolle**. Befolgen Sie unbedingt die Anweisungen auf dem Pflegeetikett für das Gewebe. Wolle kann in dem Programm nicht vollständig getrocknet werden, wiederholen Sie den Trocknungsvorgang nicht. Ziehen Sie Wolltextilien in ihre ursprüngliche Form und lassen Sie sie in flachem Zustand trocknen.

Vorbereitung der Wäsche

Gewebe und gestrickte Materialien

- Je nach ihrer Qualität können einige gewebe und gestrickte Materialien einlaufen.

Bügelfrei und synthetische Stoffe

- Überladen Sie das Gerät nicht. Nehmen Sie bügelfreie Wäsche heraus, sobald das Gerät anhält, um Faltenbildung zu verringern.

Babykleidung und Nachthemden

- Beachten Sie stets die Pflegehinweise.

Gummi und Kunststoffe













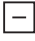

- Trocken Sie keine Wäsche, die aus Gummi oder Kunststoff gefertigt sind oder diese enthalten, wie etwa:
 - Schürzen, Lätzchen und Sitzüberzüge
 - Vorhänge und Tischtücher
 - Badematten

Glasfasergewebe

- Trocken Sie keine Glasfaser-Gegenstände in dem Haushaltsgerät. Es könnten Glaspartikel im Gerät zurück bleiben und bei nachfolgenden Trocknungsläufen von Ihrer Kleidung aufgenommen werden.

Überprüfen der Pflegeetiketten der Wäsche

Die Symbole auf den Pflegeetiketten geben Ihnen Auskunft über den Stoffgehalt ihrer Wäschestücke und wie diese getrocknet werden sollten.

Symbol	Beschreibung
	Trocknen
	Trommeltrocknen allgemein
	Pflegeleicht / Knitterfrei
	Empfindlich / Feinwäsche
	Nicht im Trommeltrockner trocknen
	Nicht trocknen
	Trocknen bei hoher Temperatur
	Trocknen bei mittlerer Temperatur
	Trocknen bei niedriger Temperatur
	Keine Erwärmung / Luft
	Leinentrocknung / Zum Trocknen aufhängen
	Tropfnass trocknen
	Liegend trocknen
	Im Schatten trocknen


Trocknungsprogramme

Standardmäßiges Trocknungsprogramm

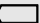
Diese Programme sind in der Liste der Startprogramme enthalten.

Programm	AI Dry	Max. Beladungskapazität	5 kg
Beschreibung	<p>Dieses Programm optimiert die Trocknungszeiten und -temperaturen, indem es die Eigenschaften der Wäsche erkennt.</p> <ul style="list-style-type: none"> • Wenn die Eigenschaften des getrockneten Materials erkannt werden, kann sich die Trocknungszeit verlängern oder verkürzen. • Der Trocknungsgrad kann je nach Art und Dicke des Gewebes und der Installationsumgebung variieren. Einige Gewebe können sich feucht anfühlen, wenn Baumwolle und weiche Synthetikfasern gemischt sind. • Verwenden Sie zum Trocknen einer Bettdecke oder Decke das Programm Bettdecken. 		
Trockengrad	Standard : Schranksrocken	Nicht einstellbar	

Programm	Baumwolle	Max. Beladungskapazität	9 kg
Beschreibung	<p>Verwendung zum Trocknen aller normalen Artikel wie Baumwolle, Leinen, Hemden, Jeans oder Mischladungen, ausgenommen empfindliche Gewebe wie Wolle oder Seide.</p>		
Trockengrad	Standard : Schranksrocken	Verfügbar: Alle	

Programm	Eco 	Max. Beladungskapazität	9 kg
Beschreibung	<p>Verwendung zum Trocknen mit geringerem Energieverbrauch für alle normalen Artikel wie Baumwolle, Leinen, Hemden, Jeans oder Mischladungen, ausgenommen empfindliche Gewebe wie Wolle oder Seide.</p>		

Programmtabelle

Programm	Eco 	Max. Beladungskapazität	9 kg
Trockengrad	Standard : Schrantrocken	Verfügbar: Alle	

Programm	TurboDry	Max. Beladungskapazität	5 kg
Beschreibung	Mit diesem Programm trocknen Sie leichte Kleidungsstücke wie Baumwoll-Synthetik-Mischungen und Synthetik.		
Trockengrad	Standard : Schrantrocken	Nicht einstellbar	

Programm	Mischgewebe	Max. Beladungskapazität	4 kg
Beschreibung	Trocknet gleichzeitig Mischgewebe. <ul style="list-style-type: none"> • Verwendung für verschiedene Arten von Fasern außer speziellen Kleidungsstücke (Seide / empfindliche Kleidung, Sportbekleidung, dunkle Bekleidung, Wolle, Bettdecken / Vorhänge). 		
Trockengrad	Standard : Schrantrocken	Verfügbar: Alle	

Programm	Quick 30	Max. Beladungskapazität	1 kg
Beschreibung	Verwenden Sie dieses Programm zum Trocknen von bis zu 3 Kleidungsstücken aus Polyamid, Acryl und Polyester.		
Trockengrad	Nicht einstellbar		

Programmtabelle

Programm	Feinwäsche	Max. Beladungskapazität	1,5 kg
Beschreibung	Verwenden Sie dieses Programm zum Trocknen von Hemden, Blusen, Strümpfen, Damenunterwäsche oder durchsichtiger und spitzenartiger Kleidung, die leicht beschädigt werden kann.		
Trockengrad	Nicht einstellbar		

Programm	Pflegeleicht	Max. Beladungskapazität	4 kg
Beschreibung	Trocknet Wäsche, die nach dem Waschen nicht gebügelt werden muss. • Verwendung bei Polyamid, Acryl und Polyester.		
Trockengrad	Standard : Schrantrocken	Verfügbar : Schrantrocken, Bügelrocken	

Programm	Wolle	Max. Beladungskapazität	1 kg
Beschreibung	Zum Trocknen von Wolle und Wollgemischen oder von handwaschbaren Textilien, die schonende Pflege erfordern.		
Trockengrad	Nicht einstellbar		

Programm	Zeitprogramm	Max. Beladungskapazität	-
Beschreibung	Mit diesem Programm können Sie die Trocknungszeit manuell zwischen 20 und 180 Minuten wählen.		
Trockenzeit	Standardmäßig: 20 min	Verfügbar: 20-180 Minuten	

Programmtabelle

Programm	Sportwäsche	Max. Beladungskapazität	2 kg
Beschreibung	Verwenden Sie dieses Programm zum Trocknen spezieller Kleidungsstücke wie Sport- und Outdoorbekleidung.		
Trockenrad	Nicht einstellbar		

Programm	Allergiepflege	Max. Beladungskapazität	4,5 kg
Beschreibung	Verwenden Sie dieses Programm, um Allergene wie Staubmilben zu reduzieren.		
Trockenrad	Nicht einstellbar		

Programm	Trommelpflege	Max. Beladungskapazität	-
Beschreibung	Dieses Programm verhindert unangenehme Gerüche in der Trommel.		
Trockenrad	Nicht einstellbar		

Nicht standardmäßiges Trocknungsprogramm

Bearbeiten Sie die Liste der Trockenprogramme mit der Option **Programmliste**, um diese Programme zu verwenden.

Programm	Lufttrocknen	Max. Beladungskapazität	-
Beschreibung	Trocknet hitzeempfindliche Kleidungsstücke im Wäschetrockner.		
Trockenzeit	Standardmäßig: 60 min	Verfügbar: 20-180 Minuten	

Programmtabelle

Programm	Supertrocken	Max. Beladungskapazität	9 kg
Beschreibung	Trocknet Baumwollgewebe gründlich.		
Trockengrad	Standard : Extra trocken	Nicht einstellbar	

Programm	Bügeltrocken	Max. Beladungskapazität	4 kg
Beschreibung	Die Wäsche bleibt leicht feucht und lässt sich leicht bügeln.		
Trockengrad	Standard : Bügeltrocken	Nicht einstellbar	

Programm	Regentage	Max. Beladungskapazität	4 kg
Beschreibung	Trocknet feuchte Kleidungsstücke.		
Trockengrad	Nicht einstellbar		

Programm	Handtücher	Max. Beladungskapazität	4,5 kg
Beschreibung	Verwenden Sie dieses Programm zum Trocknen von Handtüchern.		
Trockengrad	Nicht einstellbar		

Programm	Bettdecken	Max. Beladungskapazität	2,5 kg
Beschreibung	Verwenden Sie dieses Programm zum Trocknen von Bettdecken oder massigen Gegenständen wie Kissen, Bettdecken, Daunendecken, Laken oder Haustierbettwäsche.		
Trockengrad	Nicht einstellbar		

Programmtabelle

Programm	Bettwäsche lüften	Max. Beladungskapazität	3 kg
Beschreibung	Wärmt und plustert Decken auf.		
Trockengrad	Nicht einstellbar		

Programm	Warme Luft	Max. Beladungskapazität	-
Beschreibung	Kleine Artikel und feuchte Kleidung, die zum Trocknen geeignet sind.		
Trockenzeit	Standardmäßig: 60 min	Verfügbar: 20-180 Minuten	

Programm	Knitterschutz	Max. Beladungskapazität	9 kg
Beschreibung	Verhindert Faltenbildung durch Trommeln der Wäsche nach dem Programm.		
Trockengrad	Standard : Schranktrocken	Nicht einstellbar	

Programm	Trocknen auf Ablage	Max. Beladungskapazität	-
Beschreibung	Verwenden Sie dieses Programm, wenn Sie Wäsche auf einem Wäscheständer trocknen müssen, d. h. auf einer ebenen Fläche ohne Schleudern. Das Programm Trocknen auf Ablage eignet sich zum Trocknen empfindlicher Wäsche wie Pullover.		
Trockenzeit	Standardmäßig: 180 min	Verfügbar: 20-180 Minuten	

Programm	Daunenwäsche lüften	Max. Beladungskapazität	2 kg
Beschreibung	Hilft, Daunenjacken wieder aufzubauschen.		
Trockengrad	Nicht einstellbar		

⚠ VORSICHT

- Wenn die Ladung weniger als 1 kg beträgt, verwenden Sie bitte das Programm **Zeitprogramm**. Wollartikel sollten mithilfe des Programms **Wolle** getrocknet werden und hitzeempfindliche Stoffe wie Seide, Unterwäsche und Dessous sollten mit dem Programm **Feinwäsche** getrocknet werden. Bitte halten Sie sich an die empfohlene Wäscheladung und wählen Sie Ihr gewünschtes Programm. Andernfalls kann Ihre Wäsche beschädigt werden.

HINWEIS

- Falls das Gerät als Unterbaueinheit installiert ist, kann sich die Leistung verschlechtern.
- Wenn die Wäsche während des Waschens nicht mit hoher Umdrehung geschleudert wurde, erhöhen sich der Energieverbrauch und die Trocknungszeiten. Große Bettlaken oder Steppdecken trocknen aufgrund ungleichmäßiger Luftzirkulation möglicherweise nicht gleichmäßig, wenn sie sich zusammenrollen. Sie müssen möglicherweise nach der Hälfte des Programms entnommen und erneut in das Gerät geladen werden, um eine richtige Trocknung zu gewährleisten.

Wählbare Trocknungsoptionen

*1 Diese Option wird automatisch in das Programm eingefügt und kann nicht abgewählt werden.

Programm	Trockenmodus			Zeitvorwahl	Knitterschutz
	Aus	Effizienz	Turbo		
AI Dry			●	●	●

Programmtabelle

Programm	Trockenmodus			Zeitvorwahl	Knitterschutz
	Aus	Effizienz	Turbo		
Baumwolle			●	●	●
Eco <input type="checkbox"/>		●	●	●	●
TurboDry			●	●	●
Mischgewebe		●	●	●	●
Quick 30			●	●	●
Feinwäsche		●		●	●
Pflegeleicht		●	●	●	●
Wolle		●		●	●
Zeitprogramm			●	●	●
Sportwäsche		●		●	●
Allergiepflege			●	●	●
Trommelpflege			●	●	
Lufttrocknen	●			●	●
Supertrocken			●	●	●
Bügeltrocken		●		●	●
Regentage			●	●	●
Handtücher			●	●	●
Bettdecken			●	●	●
Bettwäsche lüften			●	●	●
Warme Luft		●	●	●	●

Programmtabelle

Programm	Trockenmodus			Zeitvorwahl	Knitterschutz
	Aus	Effizienz	Turbo		
Knitterschutz			●	●	●*1
Trocknen auf Ablage		●		●	●
Daunenwäsche lüften			●	●	●

Zusatzoptionen und -funktionen

Anpassen eines Trocknungsprogramms

Jedes Programm verfügt über Standardeinstellungen, die automatisch ausgewählt werden. Sie können diese Einstellungen auch über die Tasten anpassen.

Trockenmodus

Hiermit können Sie die Energie- oder Zeitsparoption wählen.

- **Effizienz:** Dieser Modus spart Energie, verlängert jedoch die Trocknungszeit. Das Gerät trocknet die Wäsche mit weniger Energie bei niedrigen Temperaturen, indem es das Kältemittel auf einen niedrigeren Druck als im Standardmodus komprimiert.
- **Turbo:** Dieser Modus verkürzt die Trocknungszeit, verbraucht jedoch mehr Energie. Das Gerät trocknet die Wäsche schnell bei hohen Temperaturen, indem es das Kältemittel auf einen höheren Druck als im Standardmodus komprimiert.

Trockengrad

Hiermit können Sie einen Trocknungsgrad für das Trocknungsprogramm auswählen.

- **Extra trocken:** Für dicke und gesteppte Stoffe
- **Schranktrocken:** Für Stoffe, die nicht gebügelt werden müssen
- **Bügel trocken:** Für Stoffe, die gebügelt werden müssen

Trockenzeit

Mit dieser Option können Sie die Trocknungszeit manuell zwischen 20 und 180 Minuten einstellen.

Führen Sie die folgenden Schritte aus, um ein individuelles Trockenprogramm zu erstellen:

- 1 Bereiten Sie die Wäsche vor und beladen Sie die Trommel.
- 2 Drücken Sie die Taste **An-/Aus-**.
- 3 Wählen Sie ein Trocknungsprogramm.
- 4 Passen Sie das Trockenprogramm (**Trockenmodus, Trockengrad** und **Trockenzeit**) nach Bedarf an.
- 5 Drücken Sie die Taste **Start/Pause**.

Verwendung zusätzlicher Optionen

Sie können die Programme mit den folgenden Optionen anpassen:

Knitterschutz

Damit können Sie Faltenbildung reduzieren, wenn die Wäsche am Ende des Programms nicht sofort entnommen wird.

Wenn die Option aktiviert ist, leuchtet eine Lampe auf, die anzeigt, dass die

Zusatzoptionen und -funktionen

Knitterschutzoption aktiviert ist, und das Gerät läuft wiederholt 10 Sekunden lang und pausiert dann 5 Minuten lang. Die Option wird nach 2 Stunden am Ende des Trocknungsprogramms automatisch deaktiviert

Um die Option zu deaktivieren, drücken Sie die Taste **Knitterschutz**, bevor Sie ein weiteres Programm starten.

HINWEIS

- Wenn die Option aktiviert ist, wird ein Symbol auf dem Display angezeigt, bis die Funktion deaktiviert wird.
- Wenn die Option aktiviert ist, funktioniert nach dem Ende des Trocknungszyklus nur die Taste **An-/Aus-**.
- Wenn ein Programm läuft, halten Sie es zunächst an, um die Option einzustellen.
- Schalten Sie das Gerät immer aus, bevor Sie die Wäsche entnehmen.

Feuchtealarm

Wenn Sie diese Option wählen, ertönt ein Signal, wenn die Wäsche zu etwa 80 % trocken ist. So können Sie schnell trocknende, leichte Wäschestücke oder solche, die Sie bügeln oder aufhängen möchten, herausnehmen, solange sie noch leicht feucht sind.

Zeitvorwahl

Dies ermöglicht Ihnen, das Ende des Programms um 3 bis 19 Stunden zu verschieben.

1 Drücken Sie die Taste **An-/Aus-**.

2 Wählen Sie ein Programm aus.

3 Drücken Sie die Taste **Zeitvorwahl**, um Ihren Termin festzulegen.
(Wenn es beispielsweise derzeit 13 Uhr ist und Sie den Trocknungsvorgang um 19 Uhr abschließen möchten, stellen Sie das Gerät auf 6 Stunden ein (19-6=7)).

- Drehen Sie den Knopf, um die gewünschte Reservierungszeit auszuwählen, und drücken Sie die Taste ✓.
- Wenn die Reservierungsfunktion eingestellt ist, leuchtet die Taste **Zeitvorwahl** auf.

4 Drücken Sie die **Start/Pause**, um das geplante Trocknungsprogramm zu starten.

- Wenn Sie das **Zeitvorwahl** ändern möchten, pausieren Sie es zuerst und drücken Sie dann die **Zeitvorwahl**-Taste. Nachdem Sie die **Zeitvorwahl**-Funktion geändert haben, drücken Sie die Taste ✓, um sie zu speichern und erneut zu starten.

HINWEIS

- Reservierungen können alle 30 Minuten von 3 bis 19 Stunden vorgenommen werden, wobei Reservierungen für weniger als 3 Stunden nicht möglich sind.


Zusatzoptionen und -funktionen

HINWEIS

- Die eingestellte Zeitverzögerung und die tatsächliche Endzeit können je nach Wäscheart- und menge voneinander abweichen.
 - Wenn Sie nach der Einstellung der Zeitverzögerung den Programmwähler verdrehen, wird die Zeitverzögerung abgebrochen.
 - Wenn die Stromzufuhr aufgrund eines Stromausfalls unterbrochen wird, wird die Zeitverzögerung abgebrochen.
 - Die Funktion **Zeitvorwahl** kann nicht für die Funktion **Kondensorpflege** gewählt werden.
-

Verschiedene Einstellungen verwenden

Einstellungen

- 1 Drücken Sie die Taste  **Einstellungen**.
- 2 Drehen Sie den Programmknopf, um die gewünschte Einstellung zu wählen, und drücken Sie die Taste ✓.
- 3 Drehen Sie den Programmknopf, um die Einstellung auszuwählen oder zu ändern, und drücken Sie die Taste ✓, um die Einstellung zu speichern.
- 4 Um zum vorherigen Bildschirm zurückzukehren, drücken Sie die

Taste **Einstellungen** erneut oder drücken Sie die Taste ↶.

HINWEIS

- Wenn nach dem Drücken der Taste **Einstellungen** mehrere Minuten lang keine Aktion erfolgt, kehrt die Anzeige zum vorherigen Bildschirm zurück.
-

Trommelbeleuchtung

Die Trommel ist mit einer weißen LED-Leuchte versehen, die beim Einschalten des Trockners leuchtet. Diese Leuchte schaltet sich automatisch aus, wenn die Tür geschlossen ist und dieses Programm beginnt.

- Um die Beleuchtung manuell einzuschalten, drücken Sie die Taste **Trommelbeleuchtung**.
- Die Trommelbeleuchtung schaltet sich nach 4 Minuten automatisch aus.

Kindersicherung

Mit dieser Funktion können Sie die Bedienelemente deaktivieren. Diese Funktion kann verhindern, dass Kinder die Programme ändern oder den Trockner bedienen.

- Um das Bedienfeld zu entsperren, halten Sie die Taste ✓ 3 Sekunden lang gedrückt.

Programmliste

Bearbeiten Sie die Liste der Trockenprogramme wie gewünscht.

- 1) Drehen Sie den Drehknopf, um das gewünschte Trockenprogramm auszuwählen, und drücken Sie die

Zusatzoptionen und -funktionen

Taste ✓, um Trockenprogramme zu aktivieren oder zu deaktivieren.

- Wenn ein Trocknungsprogramm hinzugefügt wird, wird neben diesem Programm ein Häkchen angezeigt.
- Wenn ein Trocknungsprogramm gelöscht wird, wird das Häkchen neben diesem Programm nicht angezeigt.

- 2) Drücken Sie nach Auswahl des Programms die Taste ↶, um es zu speichern.

HINWEIS

- Einige Programme können nicht gelöscht werden.
- Die Reihenfolge der Programme in der Liste kann geändert werden. Verwenden Sie am Gerät die Funktion **Programmoptimierung** im Menü **Weitere Einstellungen**. Verwenden Sie in der **LG ThinQ**-App die Funktion „**Programmoptimierung**“.

Weitere Einstellungen

- 1 Drücken Sie die Taste ⚙️ **Einstellungen**.
- 2 Drehen Sie den Programmknopf, um **Weitere Einstellungen** zu wählen, und drücken Sie die Taste ✓.
- 3 Drehen Sie den Programmknopf, um die gewünschte Einstellung zu wählen, und drücken Sie die Taste ✓.

- 4 Drehen Sie den Programmknopf, um die Einstellung auszuwählen oder zu ändern, und drücken Sie die Taste ✓, um die Einstellung zu speichern.

- 5 Um zum vorherigen Bildschirm zurückzukehren, drücken Sie die Taste ↶.

HINWEIS

- Wenn nach dem Drücken der Taste **Weitere Einstellungen** mehrere Minuten lang keine Aktion erfolgt, kehrt die Anzeige zum Hauptbildschirm zurück.

WLAN-Verbindung

Zum Einrichten der Wi-Fi Verbindung. Wenn Wi-Fi eingeschaltet ist, erscheint das Wi-Fi-Symbol auf dem Display.

Programmoptimierung

Wenn diese Funktion aktiviert ist, werden die Programmliste und die Optionen automatisch auf der Grundlage Ihres Nutzungsverhaltens organisiert.

- Die Standardeinstellung ist **Ein**.
- Bei Auswahl von **Aus**, wird die gegenwärtige Listenreihenfolge beibehalten jedoch jegliche benutzerdefinierte Optionen gelöscht und die Standardoptionen wiederhergestellt.

Kondensorpflege

Verwenden Sie diese Taste, um das **Kondensorpflege**-Programm manuell zu starten.

Zusatzoptionen und -funktionen

Ton

Die Lautstärke der Benachrichtigungs- und Tastentöne kann von leise bis sehr laut eingestellt werden.

- Die standardmäßige Lautstärke ist **Sehr laut** und kann angepasst werden.
 - Lautstärke: **Aus, Leise, Mittel, Laut, Sehr laut**

Sprache

Hiermit können Sie die auf dem Display angezeigte Sprache ändern.

Smart Diagnosis

Verwenden Sie diese Funktion, um Fehlerbehebungen vorzunehmen.

- Weitere Informationen finden Sie im Abschnitt **Smart Diagnosis**.

Werkseinstellungen

Wählen Sie diese Option, um alle gespeicherten Daten zu löschen und die Einstellungen zurückzusetzen.

Verwendung der Trocknerablage

Trocknen auf Ablage

Dieses Programm ist für die Verwendung mit Wäsche konzipiert, die flach und ohne Bewegung getrocknet werden muss, einschließlich Pullover und empfindliche Stoffe.

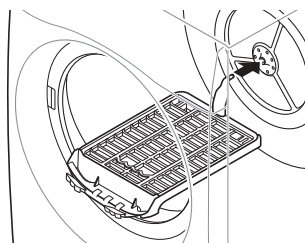
Um das Programm verwenden zu können, benötigen Sie eine Trocknerablage im Gerät. Entsorgen Sie das Verpackungsmaterial der

Trocknerablage vor der ersten Verwendung.

HINWEIS

- Einige Modelle werden nicht mit dem gesamten verfügbaren Zubehör verkauft. Sie müssen möglicherweise zuerst die Trocknerablage kaufen, wenn diese nicht mit Ihrem Modell geliefert wurde. Wenden Sie sich zum Einkauf bitte an das LG Electronics Kundendienstzentrum oder besuchen Sie die LG-Website unter <http://www.lg.com>.
-

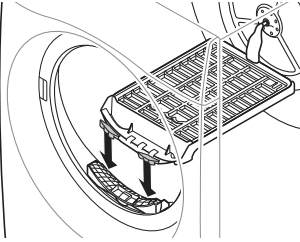
- 1 Öffnen Sie die Tür.
- 2 Führen Sie den Haken der Trocknerablage in die Trommelmitte ein.



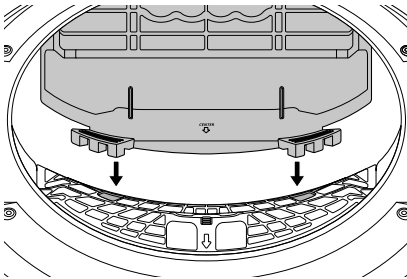
- 3 Sobald die Befestigung in der mittleren Bohrung der Trommel abgeschlossen ist, bringen Sie die

Zusatzoptionen und -funktionen

Ablage in drei Filterbohrungen auf jeder Seite des Filters an.

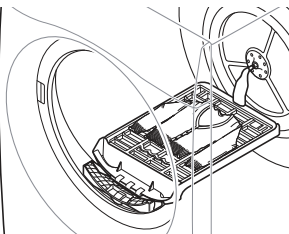


Schauen Sie sich die Filterbohrung genau an und stecken Sie sie ein. Wenn Sie die Ablage leicht in die Trommel drücken, passt es besser.



4 Legen Sie feuchte Wäsche oben auf die Ablage. Lassen Sie dabei um die einzelnen Stücke Platz, damit die Luft zirkulieren kann.

- Die Trocknerablage bewegt sich nicht, aber die Trommel dreht sich.



5 Schließen Sie die Tür.

6 Schalten Sie das Gerät ein und wählen Sie das Programm **Trocknen auf Ablage**.

7 Drücken Sie die Taste **Start/Pause**.

HINWEIS

- Überprüfen Sie den Flusenfilter und entfernen Sie jegliche Flusen, die sich durch die Stücke auf der Ablage angesammelt haben.
- Mit der Taste **Trockenzeit** kann die Trocknungszeit genau eingestellt werden.

Automatische Kondensatorreinigung

- Dieses Modell ist mit der „automatischen Kondensatorreinigung“ versehen. Sie reinigt den Kondensator automatisch nach einer bestimmten Anzahl von Programmläufen (ca. 30). Wenn Sie ihn zusätzlich reinigen möchten, können Sie die Funktion Kondensatorpflege zusätzlich aktivieren oder die Reinigung per Hand vornehmen. Siehe Kapitel Reinigung des Kondensators.

LG ThinQ-App

Mithilfe der **LG ThinQ**-App können Sie über ein Smartphone mit dem Gerät kommunizieren.

Die Funktionen der LG ThinQ-Anwendung

Fernstart

Steuern Sie das Gerät aus der Ferne oder prüfen Sie über die **LG ThinQ**-App, wie viel Zeit im Programm verbleibt.

HINWEIS

- Sobald die Funktion der Fernbedienung aktiviert ist, können Sie ein Programm über die **LG ThinQ**-App starten. Wenn das Programm nicht gestartet wird, wartet das Gerät mit dem Start des Programms, bis das Gerät aus der Ferne ausgeschaltet wird oder die Fernbedienungsfunktion deaktiviert ist.
- Wenn die Tür geöffnet wird, ist die Funktion der Fernbedienung deaktiviert.

Smart Pairing

Diese Funktion wählt automatisch den besten Zyklus und die besten Einstellungen für den Trockner auf Grundlage der Nutzungsinformationen über den zuletzt abgeschlossenen Waschzyklus aus.

HINWEIS

- Um diese Funktion nutzen zu können, müssen sowohl die Waschmaschine als auch der Trockner mit der **LG ThinQ**-App verbunden sein.

Smart Diagnosis

Diese Funktion bietet nützliche Informationen zu Diagnose und Fehlerbehebung basierend auf der Nutzungsweise des Geräts.

Push Benachrichtigung

Wenn das Programm beendet ist oder das Gerät Probleme hat, erhalten Sie eine Push-Benachrichtigung.

Energieüberwachung*¹

Diese Funktion hält fest, wie die Leistungsaufnahme des Trockners durch die gewählten Trocknungsprogramme und Optionen beeinflusst wird.

Einstellungen

Hier können verschiedene Optionen auf dem Gerät oder in der App eingestellt werden.

*¹ Diese Funktion ist nur bei einigen Modellen verfügbar.

HINWEIS

- In den folgenden Fällen müssen Sie die Netzwerkinformationen für jedes Gerät in der **LG ThinQ**-Anwendung unter **Gerätekarten > Einstellungen > Netzwerk ändern** aktualisieren.
 - der drahtlose Router wird geändert
 - das Passwort des drahtlosen Routers wird geändert
 - Internetdienstanbieter wird geändert

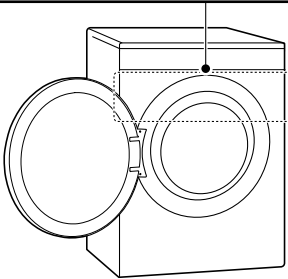
- Diese Informationen sind zum Zeitpunkt der Veröffentlichung aktuell. Die App kann zum Zweck der Verbesserung des Geräts ohne Benachrichtigung der Benutzer geändert werden.

- 2 Starten Sie die **LG ThinQ**-App und melden Sie sich mit Ihrem bestehenden Konto an oder erstellen Sie ein LG-Konto, um sich anzumelden.
- 3 Berühren Sie die Schaltfläche Hinzufügen (+) in der **LG ThinQ**-App, um Ihr LG-Gerät zu verbinden. Befolgen Sie die Anweisungen in der App, um den Vorgang abzuschließen.

Installation der LG ThinQ App und Anschluss eines LG Geräts

Modelle mit QR-Code


Scannen Sie den am Produkt angebrachten QR-Code mit der Kamera oder einer QR-Code-Lese-App auf Ihrem Smartphone.



Modelle ohne QR-Code

- 1 Suchen Sie die **LG ThinQ**-App im Google Play Store oder im Apple App Store und installieren Sie sie auf Ihrem Smartphone.

HINWEIS


- Möglicherweise werden Sie während des WLAN-Setups aufgefordert, ein Kennwort einzugeben, um sich mit dem LG Netzwerk (nicht Ihrem Heimnetzwerk) zu verbinden. Das Kennwort besteht aus den letzten 4 Zeichen des Netzwerknamens, die zweimal wiederholt werden und keine Leerzeichen enthalten. Wenn der Netzwerkname z.B. LG_XXXX_8b92 lautet, dann geben Sie 8b928b92 als Kennwort ein. Bei dem Kennwort wird zwischen Groß- und Kleinschreibung unterschieden, und die letzten 4 Zeichen sind für Ihr Gerät eindeutig.
- Um die WLAN-Verbindung zu überprüfen, überprüfen Sie, ob das -Symbol auf dem Bedienfeld leuchtet.
- Das Gerät unterstützt nur 2,4 GHz WLAN-Netzwerke. Kontaktieren Sie Ihren Internetanbieter oder sehen Sie im Handbuch Ihres kabellosen Routers nach, um Ihre Netzwerkfrequenz in Erfahrung zu bringen.

HINWEIS

- **LG ThinQ** ist für keine Netzwerkverbindungen, Fehler oder Störungen/ Fehler, die durch Netzwerkverbindung verursacht wurde, verantwortlich.
- Wenn das Gerät Schwierigkeiten hat, sich mit dem WLAN-Netzwerk zu verbinden, kann es sein, dass es zu weit vom Router entfernt ist. Kaufen Sie einen WLAN-Repeater (Reichweitenerweiterung), um die WLAN-Signalstärke zu verbessern.
- Die WLAN-Verbindung könnte wegen der Heimnetzwerkumgebung nicht aufgenommen oder könnte unterbrochen werden.
- Die Netzwerkverbindung arbeitet möglicherweise aufgrund Ihres Internet-Service-Providers nicht störungsfrei.
- Die Umgebung des drahtlosen Netzwerkes kann das drahtlose Netzwerk verlangsamen.
- Das Gerät kann aufgrund von Problemen mit der kabellosen Signalübertragung nicht verbunden werden, trennen Sie das Gerät vom Stromnetz und warten Sie etwa eine Minute, bevor Sie es erneut versuchen.
- Wenn die Firewall Ihres kabellosen Routers aktiviert ist, müssen Sie sie deaktivieren oder eine Ausnahme hinzufügen.
- Der Name des kabellosen Netzwerkes (SSID) sollte aus einer Kombination aus lateinischen Buchstaben und Zahlen bestehen. (Verwenden Sie keine Sonderzeichen)

- Das Smartphone-Nutzerinterface kann je nach Betriebssystem und Hersteller unterschiedlich ausfallen.
 - Wenn das Sicherheitsprotokoll des Routers auf **WEP** steht, kann die Netzwerkeinrichtung fehlschlagen. Ändern Sie das Sicherheitsprotokoll (**WPA2** wird empfohlen) und schließen Sie das Produkt erneut an.
-

Aktivieren der Netzwerkverbindung

- 1 Starten Sie die **LG ThinQ** App.
- 2 Wählen und tippen Sie auf die **Trockner** in der App.
- 3 Drücken Sie die Taste **An-/Aus-** auf dem Bedienfeld.
- 4 Drücken Sie die Taste  **Einstellungen**.
- 5 Drehen Sie den Programmknopf, um **Weitere Einstellungen** auszuwählen, und drücken Sie die Taste ✓.
- 6 Drehen Sie den Programmknopf, um **WLAN-Verbindung** auszuwählen, und drücken Sie die Taste ✓.

- 7 Wählen Sie die Option **Ein** und drücken Sie die Taste ✓.
- Wenn **Wi-Fi** eingeschaltet ist, erscheint das **Wi-Fi**-Symbol auf dem Display.

Verwendung des Geräts von einem anderen Standort aus

Fernstart

Das Gerät lässt sich mit einem Smartphone aus der Ferne steuern. Sie können auch den Programmbetrieb überwachen, damit Sie wissen, wie viel Zeit im Programm verbleibt.

Fernstart verwenden

- 1 Legen Sie die Wäsche in die Trommel und schließen Sie die Trocknertür.
- 2 Drücken Sie die Taste **An-/Aus-**.
- 3 Drücken Sie die Taste **Fernstart**.
- 4 Drehen Sie den Knopf auf **Ein** und drücken Sie die Taste ✓, um die Fernbedienungsfunktion zu aktivieren.
- 5 Starten Sie ein Programm von der **LG ThinQ**-App auf Ihrem Smartphone.


HINWEIS

- Wenn die Tür geöffnet wurde, können Sie ein Programm nicht aus der Ferne starten.

Fernstart manuell deaktivieren

Wenn diese Funktion aktiviert ist, drücken Sie die Taste **Fernstart** und wählen Sie **Aus**, um sie zu deaktivieren.

Deaktivieren der Netzwerkverbindung

- 1 Drücken Sie die Taste **An-/Aus-** auf dem Bedienfeld.
- 2 Drücken Sie die Taste  **Einstellungen**.
- 3 Drehen Sie den Programmknopf, um **Weitere Einstellungen** zu wählen, und drücken Sie die Taste ✓.
- 4 Drehen Sie den Programmknopf, um **WLAN-Verbindung** zu wählen, und drücken Sie die Taste ✓.
- 5 Drehen Sie den Knopf, um die Taste **Aus** zu wählen, und drücken Sie die Taste ✓.

Spezifikationen der Funkgeräte

Konformitätserklärung ist unter folgender Internetadresse abrufbar:
<http://www.lg.com/global/support/cedoc/cedoc#>

Typ	Betriebsfrequenzbereich	Ausgangsleistung (Max.)
Wireless LAN	2400 MHz - 2483,5 MHz	< 100 mW
Bluetooth *1		

*1 Diese Funktion ist nur bei einigen Modellen verfügbar.

Zur Rücksichtnahme auf den Nutzer, sollte dieses Gerät mit einem Abstand von mindestens 20 cm zwischen dem Gerät und dem Körper installiert und betrieben werden.

Auswirkung der Netzaktivierung auf die Leistungsaufnahme

Die Aktivierung einer drahtlosen Netzwerkverbindung kann den Stromverbrauch des Gerätes erhöhen.

Konformitätserklärung



LG Electronics erklärt hiermit, dass der Funkgerätetyp Trockner mit der Richtlinie 2014/53/EU konform ist. Der vollständige Wortlaut der EU-

Verwenden Sie diese Funktion, um Probleme mit Ihrem Gerät zu diagnostizieren und zu lösen.

HINWEIS

- Aus Gründen, die nicht auf die Fahrlässigkeit von LGE zurückzuführen sind, ist es möglich, dass der Dienst aufgrund externer Faktoren wie beispielsweise Nichtverfügbarkeit oder Trennung der WLAN-Verbindung, lokalen App Store-Richtlinien oder Nichtverfügbarkeit der App nicht verfügbar ist.
- Die Funktion kann ohne vorherige Ankündigung geändert werden und je nach Standort eine andere Form haben.

Die Verwendung von LG ThinQ zum Diagnostizieren von Problemen

Wenn bei Ihrem mit WLAN ausgestatteten Gerät ein Problem auftritt, kann es mithilfe der **LG ThinQ**-App Fehlerdaten auf ein Smartphone übertragen.

- Starten Sie die **LG ThinQ**-App und wählen Sie im Menü die **Smart Diagnosis**-Funktion. Befolgen Sie die Anweisungen in der **LG ThinQ**-App.

Die Verwendung der akustischen Diagnose zum Diagnostizieren von Problemen

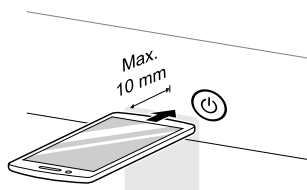
Gehen Sie nach den folgenden Anweisungen vor, um die akustische Diagnosemethode zu verwenden.

- Starten Sie die **LG ThinQ**-App und wählen Sie im Menü die **Smart Diagnosis**-Funktion. Befolgen Sie die Anweisungen für die akustische Diagnose in der **LG ThinQ**-App.

- 1 Drücken Sie die Taste **An-/Aus-**, um das Gerät einzuschalten.
- 2 Drücken Sie die Taste **Einstellungen**.
- 3 Drehen Sie den Programmknopf, um **Weitere Einstellungen** auszuwählen, und drücken Sie die Taste ✓.
- 4 Drehen Sie den Programmknopf, um **Smart Diagnosis** auszuwählen, und drücken Sie die Taste ✓.
- 5 Halten Sie das Mundstück Ihres Smartphones nahe an die **An-/Aus-**Taste und drücken Sie die Taste ✓.
 - Halten Sie das Mundstück des Smartphones an die **An-/Aus-**

Smart Diagnosis

Taste, bis die Datenübertragung abgeschlossen ist.



- 6** Nachdem die Datenübertragung abgeschlossen ist, schaltet sich das Gerät aus.

HINWEIS

- Um beste Ergebnisse zu erzielen, bewegen Sie das Smartphone nicht, während die Töne übertragen werden.
-

Reinigung nach jedem Trocknungszyklus

⚠️ WARNUNG

- Ziehen Sie die Netzstecker aus der Steckdose, wenn Sie das Gerät reinigen. Wenn Sie den Netzstecker nicht aus der Steckdose ziehen, kann dies zu einem Stromschlag führen.

Reinigung der Flusenfilter

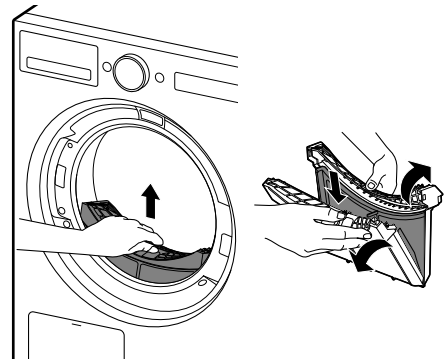
⚠️ VORSICHT

- Reinigen Sie die Flusensiebe unter Beachtung der folgenden Anweisungen. Andernfalls werden die auf dem Kondensator angesammelten Flusen möglicherweise nicht richtig entfernt.
- Wenn Flusen in den Filtereinlass gelangen, kann dies die Trocknungsleistung beeinträchtigen und die Trocknungszeit verlängern.

HINWEIS

- Entnehmen Sie alle Wäschestücke aus dem Gerät, bevor Sie die Flusenfilter herausziehen.
- Setzen Sie die Flusenfilter nach der Reinigung wieder ein. Wenn die Flusenfilter nicht im Gerät sind, können Sie das Gerät nicht betreiben.
- Bei der Reinigung der Filter sollten die Flusen in den Müll entsorgt und nicht durch den Abfluss gewaschen werden,

um die Verbreitung von Mikroplastik im Abwassersystem zu vermeiden.



Innenfilter

- Reinigen Sie den Innenfilter stets vor oder nach dem Gebrauch.

Außenfilter

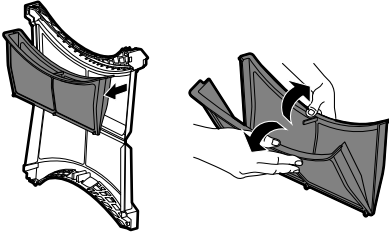
- Reinigen Sie den Außenfilter nach zehn Trocknungszyklen oder wenn sich Flusen im Außenfilter angesammelt haben.

Reinigung des Innenfilters

- 1 Ziehen Sie den Innenfilter aus dem Außenfilter heraus und öffnen Sie den Innenfilter.

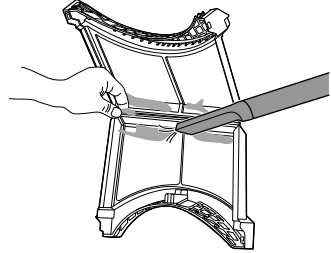
Reinigung nach jedem Trocknungszyklus

- Öffnen Sie den Filter, indem Sie ihn in Pfeilrichtung aufklappen.

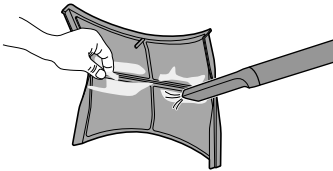


Reinigung des Außenfilters

- 1 Entfernen Sie große Flusenklumpen mit der Hand und reinigen Sie dann den Filter mit einem Staubsauger.



- 2 Entfernen Sie große Flusenklumpen mit der Hand und reinigen Sie dann den Filter mit einem Staubsauger.



- Vermeiden Sie übermäßige Kraft, um Schäden am Filter zu verhindern.
- Trocknen Sie den Filter vollständig, wenn Sie ihn feucht gereinigt haben. Andernfalls kann dies zu Gerüchen im Gerät führen.
- Werfen Sie die Flusen in den Müll.

- Vermeiden Sie übermäßige Kraft, um Schäden am Filter zu verhindern.
- Trocknen Sie den Filter vollständig, wenn Sie ihn feucht gereinigt haben. Andernfalls kann dies zu Gerüchen im Gerät führen.
- Werfen Sie die Flusen in den Müll.

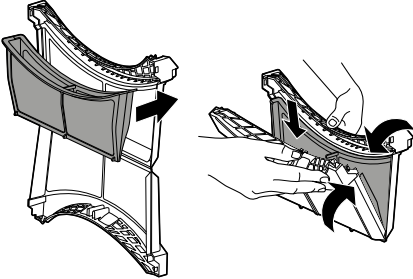
HINWEIS

- Stellen Sie sicher, dass die Seite des Filters richtig geschlossen ist. Andernfalls können auf dem Filter angesammelte Flusen in das Gerät gelangen und die Trocknungsleistung beeinträchtigen.
-

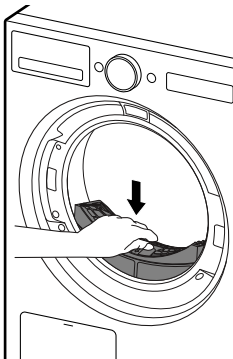
- 3 Setzen Sie den Innenfilter in den Außenfilter ein.

Reinigung nach jedem Trocknungszyklus

- 2 Stecken Sie den Innenfilter in den Außenfilter und schließen Sie den letzten.



- 3 Setzen Sie den Flusenfilter-Satz wieder in den Trockner ein.



⚠ VORSICHT

- Laden oder entnehmen Sie keine Wäsche, wenn der Flusenfilter nicht eingesetzt ist. Es könnten Kleinteile in den Filtereinlass gelangen, was zu Fehlfunktionen des Geräts führen kann.

Leeren des Wasserbehälters

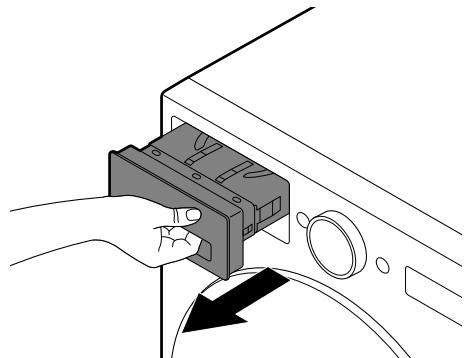
Das kondensierte Wasser wird im Wasserbehälter gesammelt.

Leeren Sie den Wasserbehälter nach jeder Verwendung aus. Andernfalls wird die Trocknungsleistung beeinträchtigt.

HINWEIS

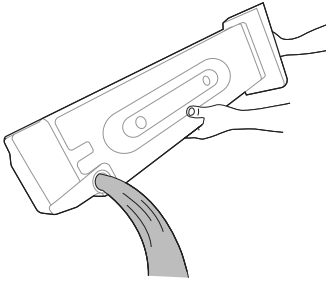
- In einigen Fällen kann das LCD-Fenster „Wasser leeren“ anzeigen, um Ihnen mitzuteilen, dass der Wasserbehälter voll ist. In diesem Fall leeren Sie den Wasserbehälter.
- Wenn das Gerät nicht mit einem optional erhältlichen Ablaufschlauch verbunden ist, muss der Wasserbehälter entleert werden. Wenn das Kondenswasser direkt über den optional erhältlichen Ablaufschlauch abgelassen wird, ist die Entleerung des Wasserbehälters nicht notwendig.

- 1 Ziehen Sie den Wasserbehälter heraus.

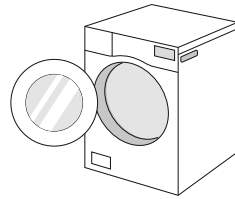


Reinigung nach jedem Trocknungszyklus

- 2** Entleeren Sie den Wasserbehälter in ein Waschbecken.



damit die Luft aus der Trommel entweichen kann.



⚠ VORSICHT

- Das Kondenswasser nicht trinken oder wiederverwenden. Dies könnte zu gesundheitlichen Problemen für Mensch und Tier führen.
-

- 3** Setzen Sie ihn wieder in das Gerät ein.
- Schieben Sie den Wasserbehälter vollständig in das Gerät ein.

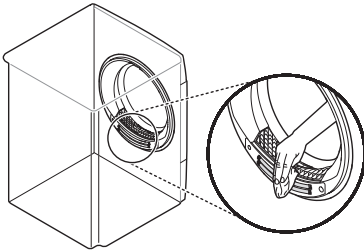
- 4** Drücken Sie die Taste **Start/Pause**.

Belüftung im Inneren der Trommel

Um Gerüche zu verhindern, lassen Sie die Tür nach Gebrauch leicht geöffnet,

Abwischen des Feuchtigkeitssensors

Dieses Gerät misst den Feuchtigkeitsgehalt der Wäsche während des Betriebs und muss daher **alle sechs Monate** gereinigt werden, um eventuelle Kalkablagerungen auf der Oberfläche des Sensors zu entfernen. Wischen Sie die Sensoren innerhalb der Trommel ab.



⚠ VORSICHT

- Wischen Sie den Feuchtigkeitssensor nicht mit Schleifmitteln ab. Reinigen Sie den Sensor immer mit einem trockenen, groben Acrylschwamm.

Verwendung der Trommelpflegefunktion

Mit der Zeit und durch den Gebrauch kann sich ein unangenehmer Geruch im Gerät bilden, der die Wäsche nach dem Trocknen riechen lässt. Die Verwendung dieser Pflegefunktion **einmal im Monat (oder nach 30 Programmdurchläufen)** hilft, die unangenehmen Gerüche aus dem Gerät zu vermindern.

⚠ VORSICHT

- Entnehmen Sie alle Wäschestücke aus dem Gerät.

1 Ziehen Sie den Wasserbehälter heraus, entleeren Sie das Kondenswasser und setzen Sie den Wasserbehälter wieder in das Gerät ein.

2 Schalten Sie das Gerät ein.

3 Drücken Sie die Taste **Trommelpflege**.

4 Drücken Sie die Taste **Start/Pause**.
• Diese Funktion dauert ca. 3 Stunden.

5 Entleeren Sie den Wasserbehälter nach Beendigung der Funktion.

HINWEIS

- Wenn der optionale Ablaufschlauch installiert ist, muss der Wasserbehälter nicht entleert werden.

6 Lassen Sie die Tür des Trockners offen stehen, damit die Luft im Gerät zirkulieren kann, um verbleibende Gerüche zu entfernen.

Regelmäßige Reinigung des Geräts

⚠️ WARNUNG

- Lassen Sie aus Sicherheitsgründen keine Kinder oder Tiere in das Gerät steigen. Dies kann zu Schäden oder Verletzungen führen.

Verwenden der Funktion Kondensatorpflege

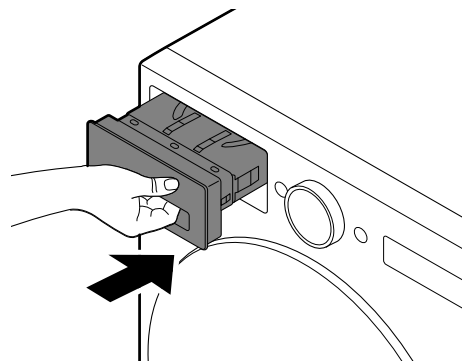
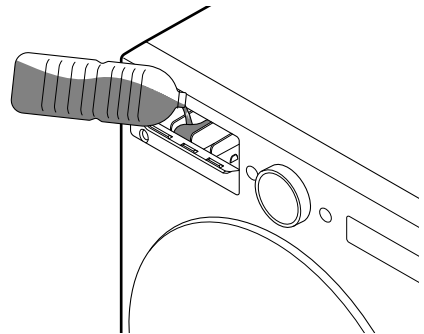
Das Gerät wäscht Flusen, die sich auf der Oberfläche des Kondensators ablagern, automatisch mit dem während des Betriebs an der Wäsche kondensierten Wasser. Die Verwendung dieser Reinigungsfunktion **einmal im Monat (oder nach 30 Programmdurchläufen)** hilft zusätzlich, die Flusen am Kondensator zu entfernen.

⚠️ VORSICHT

- Entnehmen Sie alle Wäschestücke aus dem Gerät.

- 1 Ziehen Sie den Wasserbehälter heraus und entleeren Sie ihn.
- 2 Gießen Sie langsam 1 Liter sauberes Wasser in die Öffnung des Wasserbehälterfachs. Setzen Sie dann den leeren Wasserbehälter wieder in das Fach ein.
 - Gießen Sie das Wasser nicht zu schnell hinein, da es sonst herauslaufen würde.

- Wenn mehr als 1,0 Liter Wasser in das Fach gegossen werden, tritt das Wasser wieder aus.



- 3 Schalten Sie das Gerät ein.
- 4 Halten Sie die Taste **Kondensatorpflege** drei Sekunden lang gedrückt.
- 5 Drücken Sie die Taste **Start/Pause**, um die Reinigung des Kondensators zu starten.
 - Die Reinigung des Kondensators dauert 1 Stunde.

Regelmäßige Reinigung des Geräts

- 6 Entleeren Sie den Wasserbehälter nach Beendigung der Reinigung.

HINWEIS

- Wenn der optionale Ablaufschlauch installiert ist, muss der Wasserbehälter nicht entleert werden.

- 7 Lassen Sie die Tür des Trockners offenstehen, sodass die Luft im Gerät zirkulieren kann, damit die Wanne nach Beendigung der Reinigung gründlicher getrocknet werden kann.

⚠️ WARNUNG

- Lassen Sie aus Sicherheitsgründen keine Kinder oder Tiere in das Gerät steigen. Dies kann zu Schäden oder Verletzungen führen.

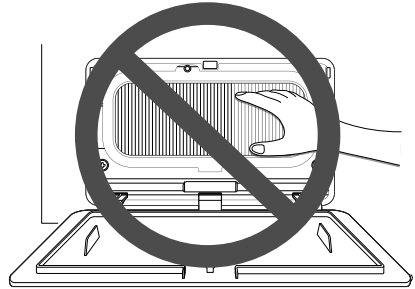
Reinigung des Kondensators

Dieses Modell ist mit einer „automatischen Kondensatorreinigung“ versehen. Wenn Sie eine manuelle Reinigung durchführen möchten, befolgen Sie bitte die nachstehenden Anweisungen.

⚠️ VORSICHT

- Um Verletzungen und Brandwunden zu vermeiden, dürfen Sie den Kondensator nicht mit bloßen Händen berühren oder reinigen.

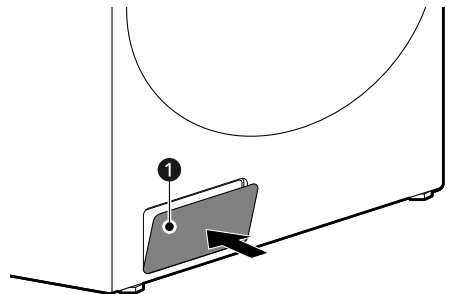
- Achten Sie beim Reinigen des Kondensators darauf, die Lamellen nicht zu beschädigen.



HINWEIS

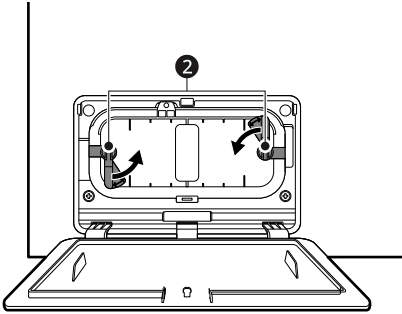
- Wenn die Trocknungsleistung abnimmt, öffnen Sie die Kondensatorabdeckung, um auf Fremdkörper oder Flusen zu prüfen.

- 1 Drücken Sie auf den oberen Teil der Zugangsabdeckung ①, um sie zu öffnen.

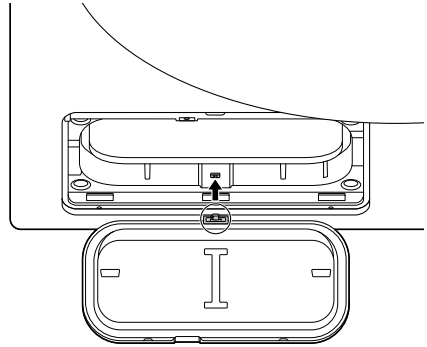


Regelmäßige Reinigung des Geräts

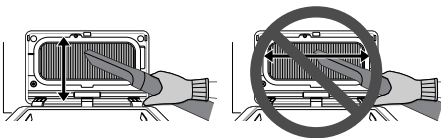
- 2 Drehen Sie die Sperren ②, um die Kondensatorabdeckung freizugeben, und ziehen Sie die Abdeckung ab.



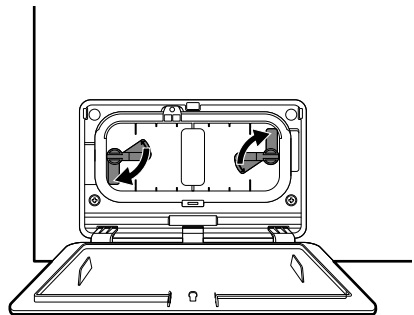
- 4 Positionieren Sie die Abdeckung, sodass die Nase in die Aussparung am Boden fasst.



- 3 Entfernen Sie mit dem Staubsauger oder einer weichen Bürsten den Staub vom Kondensator. Verwenden Sie nur leichten Druck und reinigen Sie Vertikal, damit die Lamellen nicht beschädigt werden.



- 5 Setzen Sie die Verflüssigerabdeckung wieder ein und bauen Sie sie vollständig zusammen.



⚠ VORSICHT

- Wenn die Kondensatorabdeckung nicht vollständig wieder angebracht ist, funktioniert das Gerät nicht ordnungsgemäß und auf den Boden auslaufen.
-

- 6 Schließen Sie die Zugangsabdeckung.

Bevor Sie sich an den Kundendienst wenden

Beim Betrieb des Geräts können Fehler und Störungen auftreten. Die folgenden Tabellen enthalten mögliche Ursachen und Hinweise zur Behebung einer Fehlermeldung oder Störung. Lesen Sie die nachstehenden Tabellen sorgfältig durch, um Zeit und Geld zu sparen, bevor Sie sich an das Servicecenter von LG Electronics wenden.

Ihr Gerät ist mit einem automatischen Fehlerüberwachungssystem ausgestattet, um Probleme frühzeitig zu erkennen und zu diagnostizieren. Wenn das Gerät nicht ordnungsgemäß oder überhaupt nicht funktioniert, schauen Sie in den folgenden Tabellen nach, bevor Sie das Servicecenter von LG Electronics anrufen.

Fehlermeldungen

Symptome	Mögliche Ursache und Lösung
Fehler am Temperatursensor	Der Temperatursensor funktioniert nicht richtig. <ul style="list-style-type: none">• Ziehen Sie den Netzstecker aus der Steckdose und wenden Sie sich an den Kundendienst.
Kein Abfluss	Der Motor der Ablaufpumpe hat eine Fehlfunktion. <ul style="list-style-type: none">• Ziehen Sie den Netzstecker des Geräts und rufen Sie den Kundendienst.
Tür offen	Die Tür wurde geöffnet, während das Gerät noch in Betrieb war oder das Gerät wird mit nicht ordnungsgemäß geschlossener Tür betrieben. <ul style="list-style-type: none">• Schließen Sie die Tür vollständig.• Wenn der Fehler weiterhin besteht, wenden Sie sich an den Kundendienst.
Motorfehler	Der Motor hat plötzlich gestoppt. <ul style="list-style-type: none">• Überprüfen Sie, ob die Wäschemenge die maximale Beladung überschreitet.• Ziehen Sie den Netzstecker aus der Steckdose und wenden Sie sich an den Kundendienst.
Kompressorfehler	Der Kompressor hat plötzlich gestoppt. <ul style="list-style-type: none">• Ziehen Sie den Netzstecker aus der Steckdose und wenden Sie sich an den Kundendienst.

Bevor Sie sich an den Kundendienst wenden

Symptome	Mögliche Ursache und Lösung
Temperaturfehler	Die Temperatur im Inneren der Trommel ist plötzlich angestiegen. <ul style="list-style-type: none">• Ziehen Sie den Netzstecker aus der Steckdose und wenden Sie sich an den Kundendienst.
Spannungsfehler	Die Versorgungsspannung ist nicht korrekt. <ul style="list-style-type: none">• Ziehen Sie den Netzstecker des Geräts. Wenn der Fehler weiterhin besteht, wenden Sie sich an den Kundendienst.
Fehler Serviceklappe	Das Gerät wird ohne die innere Serviceabdeckung betrieben. <ul style="list-style-type: none">• Öffnen Sie die äußere Serviceabdeckung und setzen Sie die innere Serviceabdeckung zusammen.
Setzen Sie den Filter wieder ein.	Der Flusenfilter befindet sich nicht im Gerät. <ul style="list-style-type: none">• Setzen Sie den Flusenfilter ein.

Betrieb

Symptome	Mögliche Ursache und Lösung
Gerät schaltet sich nicht ein.	Der Gerätestecker ist nicht richtig in der Steckdose eingesteckt. <ul style="list-style-type: none">• Stecker fest in eine geerdete Steckdose des auf dem Typschild des Geräts angegebenen Netzes stecken.
	Haussicherung herausgesprungen, Trennschalter ausgelöst oder es kam zu einem Stromausfall. <ul style="list-style-type: none">• Trennschalter wieder zurücksetzen oder Sicherung auswechseln. Kapazität der Sicherung nicht erhöhen. Falls das Problem eine Überlastung des Stromkreises ist, lassen Sie dies von einem qualifizierten Elektriker beheben.
Gerät heizt sich nicht auf.	Haussicherung herausgesprungen, Trennschalter ausgelöst oder es kam zu einem Stromausfall. <ul style="list-style-type: none">• Trennschalter wieder zurücksetzen oder Sicherung auswechseln. Kapazität der Sicherung nicht erhöhen. Falls das Problem eine Überlastung des Stromkreises ist, lassen Sie dies von einem qualifizierten Elektriker beheben.

Bevor Sie sich an den Kundendienst wenden

Symptome	Mögliche Ursache und Lösung
Wasser tritt aus.	Der Wasserbehälterschlauch oder der optionale Ablaufschlauch ist nicht richtig angeschlossen. <ul style="list-style-type: none">• Schließen Sie den Wasserbehälterschlauch oder den optionalen Ablaufschlauch richtig an.
	Die Tür wurde geschlossen, und dabei wurden Wäschestücke oder Fremdkörper in der Tür eingeklemmt. <ul style="list-style-type: none">• Kontrollieren Sie, ob Wäschestücke oder Fremdkörper in der Tür eingeklemmt wurden, bevor Sie das Gerät verwenden. Wenn ständig Wasser austritt, nehmen Sie Kontakt mit dem LG Electronics Kundendienst auf.
Das Gerät läuft und hält an, nachdem der Trocknungszyklus beendet ist.	So funktioniert die Knitterschutz-Option. <ul style="list-style-type: none">• Stellen Sie sicher, dass die Knitterschutz-Option aktiviert ist. Diese Option soll Knitterfalten verhindern, die sich bilden, wenn die Wäsche nach dem Trocknungsprogramm nicht sofort entladen wird. Wenn die Option eingestellt ist, läuft das Gerät 10 Sekunden lang und pausiert 5 Minuten lang. Die Option funktioniert bis zu 2 Stunden lang.

Leistung

Symptome	Mögliche Ursache und Lösung
Wäsche braucht zu lange zum Trocknen.	Beladung ist nicht richtig sortiert. <ul style="list-style-type: none">• Trennen Sie schwere von leichten Stücken. Größere und schwerere Stücke benötigen länger zum Trocknen. Leichte Stücke in einer Beladung mit schweren Stücken können den Sensor verwirren, da die leichten Stücke schneller trocknen.
	Große Beladung mit schweren Stoffen. <ul style="list-style-type: none">• Schwere Stoffe benötigen länger zum Trocknen, da sie dazu neigen, mehr Feuchtigkeit aufzunehmen. Um die Trocknungsdauer zu reduzieren und eine gleichförmige Trocknung von großen und schweren Stoffen zu erreichen, unterteilen Sie solche Stücke in kleinere Ladungen von gleicher Größe.

Bevor Sie sich an den Kundendienst wenden

Symptome	Mögliche Ursache und Lösung
Wäsche braucht zu lange zum Trocknen.	Gerätesteuerung ist nicht korrekt eingestellt. <ul style="list-style-type: none">• Verwenden Sie geeignete Einstellungen für die Art der Beladung, die Sie trocknen wollen. Manche Ladungen erfordern eine zusätzliche Anpassung der Einstellung des Trocknungsgrads, um richtig zu trocknen.
	Flusenfilter muss gereinigt werden. <ul style="list-style-type: none">• Das Gerät zeigt vor und nach dem Programmablauf eine Meldung zur Filterreinigung an. „Filter reinigen, um das Programm zu starten“, „Innen- und Außenfilter reinigen, um das Programm zu starten“• Entfernen Sie vor jedem Zyklus die Flusen aus dem Flusenfilter. Wenn die Flusen entfernt sind, halten Sie den Flusenfilter gegen ein Licht, um zu sehen, ob er eventuell verschmutzt oder verstopft ist. Manche Ladungen erzeugen mehr Flusen als andere, wie etwa neue Badetücher. Es kann daher erforderlich sein, den Zyklus zu unterbrechen und den Flusenfilter während des Trocknungszyklus zu säubern.
	Haussicherung herausgesprungen, Trennschalter ausgelöst oder es kam zu einem Stromausfall. <ul style="list-style-type: none">• Trennschalter wieder zurücksetzen oder Sicherung auswechseln. Kapazität der Sicherung nicht erhöhen. Falls das Problem eine Überlastung des Stromkreises ist, lassen Sie dies von einem qualifizierten Elektriker beheben.
	Gerät ist überladen. <ul style="list-style-type: none">• Teilen Sie sehr große Ladungen auf kleinere Ladungen auf, um eine bessere Leistung und Effizienz zu erreichen.
	Gerät ist zu gering beladen. <ul style="list-style-type: none">• Wenn Sie eine sehr kleine Ladung trocknen, geben Sie ein paar zusätzliche Wäschestücke hinzu, um eine ordnungsgemäße Trommelwirkung sicherzustellen.

Bevor Sie sich an den Kundendienst wenden

Symptome	Mögliche Ursache und Lösung
Trocknungszeit ist nicht gleichbleibend.	Hitzeinstellungen, Ladungsgröße oder Feuchtigkeit der Wäsche ist unterschiedlich. <ul style="list-style-type: none">• Die Trocknungszeit einer Ladung variiert je nach Art der verwendeten Hitze (elektrisch), der Größe der Ladung, der Art der Stoffe, der Feuchtigkeit der Wäsche und dem Flusenfilter. Auch eine unausgewogene Beladung innerhalb der Waschmaschine kann schlechtes Schleudern hervorrufen, was zu feuchterer Wäsche führt, die länger getrocknet werden muss.
Schmierige oder schmutzige Flecken auf der Wäsche.	Weichspüler wird falsch benutzt. <ul style="list-style-type: none">• Verwenden Sie beim Waschen der Wäsche, die in dem Gerät getrocknet werden soll, die korrekte Menge Weichspüler, wie vom Hersteller des Weichspülers angegeben.
	Saubere und schmutzige Wäsche wird zusammen getrocknet. <ul style="list-style-type: none">• Verwenden Sie das Gerät nur zum Trocknen sauberer Stücke. Schmutz aus schmutziger Wäsche kann sich auf die saubere Wäsche in derselben oder nachfolgenden Beladungen übertragen.
	Wäsche wurden nicht ordnungsgemäß gereinigt oder gespült, bevor Sie in das Gerät gegeben wurden. <ul style="list-style-type: none">• Flecken auf getrockneten Wäsche könnten Flecken sein, die beim Waschen nicht entfernt wurden. Achten Sie darauf, dass die Wäsche vollständig gemäß den Anweisungen für Ihre Waschmaschine und Ihr Waschmittel gereinigt und gespült sind. Manche hartnäckige Verschmutzungen müssen vor dem Waschen vorbehandelt werden.
Wäsche ist verknittert.	Wäsche wurde zu lange getrocknet (Über Trocknung). <ul style="list-style-type: none">• Eine Über Trocknung einer Ladung kann zu verknitterten Wäschestücke führen. Probieren Sie eine kürzere Trocknungszeit.
	Die Wäsche wurde nach Ablauf des Programms zu lange im Gerät gelassen. <ul style="list-style-type: none">• Verwenden Sie die Knitterschutz-Option.

Bevor Sie sich an den Kundendienst wenden

Symptome	Mögliche Ursache und Lösung
Wäsche läuft ein.	Pflegeanweisungen der Wäsche werden nicht befolgt. <ul style="list-style-type: none">• Um ein Einlaufen Ihrer Wäsche zu vermeiden, beachten Sie immer die Pflegeanweisungen auf dem Etikett. Manche Stoffe laufen naturgemäß ein, wenn sie gewaschen werden. Andere Stoffe können problemlos gewaschen werden, laufen aber ein, wenn sie im Gerät getrocknet werden. Verwenden Sie eine Einstellung mit niedriger bzw. keiner Hitze.
Fusseln auf der Wäsche.	Flusenfilter wurde nicht ordnungsgemäß gereinigt. <ul style="list-style-type: none">• Entfernen Sie nach jedem Programm die Flusen aus dem Flusenfilter. Wenn die Flusen entfernt sind, halten Sie den Flusenfilter gegen ein Licht, um zu sehen, ob er eventuell verschmutzt oder verstopft ist. Wenn er schmutzig aussieht, befolgen Sie die Reinigungsanweisungen. Manche Ladungen erzeugen mehr Flusen als andere. Es kann daher erforderlich sein, den Flusenfilter während des Programms zu säubern.
	Die Wäsche wurden nicht ordnungsgemäß sortiert. <ul style="list-style-type: none">• Manche Stoffe produzieren viele Fussel (wie etwa ein Baumwoll-Frotteehandtuch) und sollten getrennt von anderen Wäschestücken getrocknet werden, die Fusseln anziehen (wie etwa eine schwarze Leinenhose).
	Gerät ist überladen. <ul style="list-style-type: none">• Teilen Sie sehr große Ladungen auf kleinere Ladungen auf, um eine bessere Trocknung zu erreichen.
	Taschentücher, Papier, usw. ist in den Taschen geblieben. <ul style="list-style-type: none">• Kontrollieren Sie vor dem Trocknen der Wäsche sorgfältig die Taschen.
Hohe statische Aufladung der Wäsche nach dem Trocknen.	Wäsche wurde zu lange getrocknet (Über Trocknung). <ul style="list-style-type: none">• Wenn eine Ladung Wäsche zu lange getrocknet wird, kann sich statische Elektrizität aufbauen. Passen Sie die Einstellungen an und verwenden Sie eine kürzere Trockendauer.

Bevor Sie sich an den Kundendienst wenden

Symptome	Mögliche Ursache und Lösung
Hohe statische Aufladung der Wäsche nach dem Trocknen.	Trocknen von Synthetikstoffen, bügelfreier Wäsche oder Synthetikmischungen. <ul style="list-style-type: none">• Diese Gewebe neigen naturgemäß stärker zum Aufbau statischer Elektrizität. Probieren Sie einen Weichspüler aus oder verwenden Sie eine kürzere Trockendauer.
Die Wäsche hat nach einem Trockenprogramm feuchte Flecken.	Sehr große oder sehr kleine Beladung. Einzelnes großes Wäschestück wie eine Bettdecke oder Tagesdecke. <ul style="list-style-type: none">• Wenn die Wäsche zu eng zusammen liegt oder zu viel Platz hat, hat der Sensor eventuell Probleme damit, den Trocknungsgrad der Beladung zu messen. Verwenden Sie bei kleineren Ladungen zeitgesteuerte Trocknungsprogramme.• Verwenden Sie ein Timer Programm für sehr kleine Beladungen. Große, sperrige Wäschestücke wie Bettdecken oder Tagesdecken können sich eventuell zu einem festen Stoffball verwickeln. Die äußeren Schichten trocknen und werden von den Sensoren registriert, während der innere Kern noch feucht bleibt. Beim Trocknen eines einzelnen sperrigen Wäschestücks kann es hilfreich sein, das Programm einmal oder zweimal zu unterbrechen und das Wäschestück neu anzuordnen, um es zu entwirren und feuchte Stellen freizulegen.• Um wenige verbleibende feuchte Wäschestücke aus einer sehr großen Ladung oder einige feuchte Stellen auf einem großen Wäschestück nach Beendigung eines Sensortrocknungsprogramms zu trocknen, leeren Sie den Flusenfilter, stellen Sie danach ein Zeitwahlprogramm ein und beenden Sie die Trocknung der/des Artikel(s).

Gerüche

Symptome	Mögliche Ursache und Lösung
Das Gerät verströmt einen Geruch.	Benutzen Sie das Gerät zum ersten Mal? <ul style="list-style-type: none">• Der Geruch wird durch Gummimaterial verursacht, das an der Innenseite des Geräts angebracht ist. Diese Art von Geruch ist ein Eigengeruch des Gummis und verschwindet automatisch nach mehrmaligem Gebrauch des Geräts.
	Vernehmen Sie während des Gebrauchs einen Geruch? <ul style="list-style-type: none">• Überschreiten Sie beim Waschen von Kleidung nicht die vom Hersteller empfohlene Waschmittelmenge. Übermäßiges Waschmittel kann sich auf der Kleidung ablagern und Gerüche verursachen.• Wenn Sie die Wäsche nach Beendigung des Programms in der Waschmaschine oder im Trockner lassen, kann dies zu Geruchsbildung führen. Entladen Sie die Kleidung sofort nach Beendigung des Programms.• Halten Sie die Flusenfilter sauber. Verstopfte oder verschmutzte Flusenfilter können Gerüche verursachen. Lassen Sie den Flusenfilter nach der Reinigung vollständig trocknen, bevor Sie ihn wieder benutzen.• Lassen Sie bei Modellen ohne Belüftung die Trocknertür nach dem Trocknen offen, oder verwenden Sie den magnetischen Türanschlag (bei einigen Modellen), um die Tür leicht angelehnt zu halten.• Wenn der Geruch aus der Waschmaschine kommt, befolgen Sie die Anweisungen in der Bedienungsanleitung des Geräts, um die Wanne/Trommel der Waschmaschine zu reinigen.• Führen Sie regelmäßig die Programme zur Trommel- und Kondensatorpflege gemäß den Anweisungen im Abschnitt WARTUNG durch.

Bevor Sie sich an den Kundendienst wenden

WLAN

Symptome	Mögliche Ursache und Lösung
Es kann sein, dass Ihr Hausgerät und das Smartphone nicht mit dem WLAN-Netzwerk verbunden sind.	Das Passwort für das WLAN, mit dem Sie sich verbinden wollen, ist falsch. <ul style="list-style-type: none">Suchen Sie das WLAN-Netzwerk, das mit Ihrem Smartphone verbunden ist, und entfernen Sie es. Registrieren Sie dann Ihr Gerät unter LG ThinQ.
	Mobile Daten sind für Ihr Smartphone aktiviert. <ul style="list-style-type: none">Schalten Sie die Mobilen Daten Ihres Smartphones aus und registrieren Sie das Gerät über das WLAN-Netzwerk.
	Der Name des kabellosen Netzwerks (SSID) ist falsch eingerichtet. <ul style="list-style-type: none">Der Name des kabellosen Netzwerks (SSID) sollte aus einer Kombination aus lateinischen Buchstaben und Zahlen bestehen. (Verwenden Sie keine Sonderzeichen)
	Die Frequenz des Routers ist nicht 2,4 GHz. <ul style="list-style-type: none">Nur Router mit 2,4 GHz-Frequenz werden unterstützt. Richten Sie den kabellosen Router auf 2,4 GHz ein und verbinden Sie das Gerät mit dem kabellosen Router. Sie können Ihren Internetanbieter oder den Hersteller des Routers um Informationen über die Routerfrequenz bitten.
	Das Gerät ist zu weit vom Router entfernt. <ul style="list-style-type: none">Wenn das Gerät zu weit vom Router entfernt ist, kann das Signal schwach sein und der Anschluss nicht richtig konfiguriert werden. Stellen Sie den Router so auf, dass er sich näher am Gerät befindet.

Kundenbetreuung und Hilfe

Kontaktieren Sie den Kundendienst von LG Electronics.

- Um einen autorisierten Servicepartner von LG Electronics zu finden, besuchen Sie unsere Website unter **www.lg.com** und folgen Sie den darin enthaltenen Anweisungen.
- Eine Selbstreparatur wird nicht empfohlen, da dies die Waschmaschine weiter beschädigen kann und zum Erlöschen der Garantie führt.

Bevor Sie sich an den Kundendienst wenden

- Ersatzteile, auf die in der Verordnung 2023/2533 Bezug genommen wird, sind für eine Mindestdauer von 10 Jahren erhältlich.

Anforderungen an den Aufstellungsort

Bevor Sie das Gerät installieren, überprüfen Sie die folgenden Informationen, um sicherzustellen, dass das Gerät an einem geeigneten Ort installiert wird.

Standort

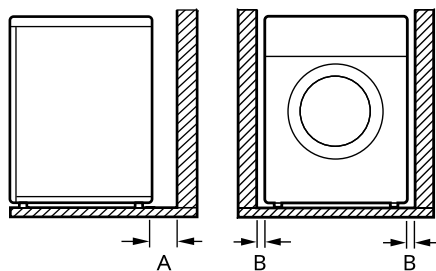
⚠️ WARNUNG

- Stellen Sie das Gerät nicht in der Nähe einer Wärmequelle auf. Die Rückseite des Geräts muss gut belüftet sein. Eine Nichtbeachtung dieser Anweisungen kann zu Problemen führen.
- Das Gerät ist nicht für die Verwendung auf Schiffen oder in mobilen Einrichtungen wie etwa Wohnwagen, Flugzeugen usw. vorgesehen.
- Installieren Sie das Gerät nicht als Einbaugerät. Es ist nicht für den Einbau geeignet.

HINWEIS

- Für eine bessere Trocknungsleistung muss die Rückseite einen gewissen Abstand von der Wand haben.
- Stellen Sie sicher, dass der Standort, an dem das Gerät installiert wird, die Mindestabstandsbedingungen erfüllt.
- Stellen Sie das Gerät auf einem ebenen, stabilen Untergrund auf. Das zulässige Gesamtgefälle unter dem Gerät darf maximal 1 Grad betragen.
- Versuchen Sie niemals, Unebenheiten im Boden auszugleichen, indem Sie Holzstücke, Pappe oder ähnliche Materialien unter das Haushaltsgerät legen.
- Stellen Sie das Gerät an einem Ort auf, an dem es Servicetechniker im Störfall leicht erreichen können.

- Stellen Sie das Gerät nicht in der Nähe von Geräten auf, die starke Wärme ausstrahlen, wie z. B. Kühlschrank, Backofen oder Herd. Dies kann zu einer schlechten Trocknungsleistung führen und die Programmdauer verzögern. Dies beeinträchtigt auch die ordnungsgemäße Funktion des Kompressors.
- Stellen Sie das Gerät nicht an Orten auf, an denen Frostgefahr oder Gefahr durch Staubbelastung besteht. Das Gerät arbeitet dann nicht mehr ordnungsgemäß oder kann aufgrund von einfrischem Kondenswasser in der Pumpe und im Ablaufschlauch beschädigt werden.
- Nachdem das Gerät installiert wurde, richten Sie alle vier Füße mit einem Schraubenschlüssel aus, um sicherzugehen, dass sich das Gerät in einem stabilen Zustand befindet und ein ungefähr 20 mm großer Abstand zwischen dem Oberteil des Geräts und der Unterseite jeder möglichen Arbeitsfläche befindet.



Anforderungen an den Aufstellungsort

Index	Abstand (mm)
A	100
B	20

- Das Gerät funktioniert am besten bei einer Raumtemperatur von 23 ° C.
-

Elektrischer Anschluss

- Verwenden Sie kein Verlängerungskabel und keine Mehrfachsteckdose.
- Die Steckdose nicht mit mehr als einem Haushaltsgerät belasten.
- Schließen Sie das Haushaltsgerät unter Berücksichtigung der gültigen Anschlussvorschriften an eine geerdete Steckdose an.
- Das Gerät muss in der Nähe der Steckdose aufgestellt werden, sodass der Stecker leicht zugänglich ist.
- Die Steckdose muss sich innerhalb von 1,5 Metern auf einer Seite des Aufstellorts des Geräts befinden.

Belüftung

- Nische oder unter einer Arbeitsplatte
 - Achten Sie darauf, dass die Luftzirkulation rund um das Gerät nicht von Teppichen, Vorlegern usw. eingeschränkt wird.
- Hinter einer Schranktür
 - Die Schranktür muss über 2 (Lüftungs-) Öffnungen mit einer Mindestfläche von 387 cm² verfügen, die sich in 8 cm Abstand vom Boden bzw. von der Oberkante der Tür befinden.

Umgebungstemperatur

- Stellen Sie das Haushaltsgerät nicht in Räumen auf, in denen die Temperatur unter den Gefrierpunkt fallen kann. Gefrorene Schläuche können unter Druck platzen. Die Zuverlässigkeit der elektronischen Steuerung kann bei Temperaturen unter dem Gefrierpunkt beeinträchtigt werden.

HINWEIS

- Ziehen Sie nach Gebrauch des Haushaltsgeräts immer den Netzstecker aus der Steckdose.
-

HINWEIS

- Falls das Haushaltsgerät im Winter ausgeliefert wird und die Temperaturen unter Null liegen, lassen Sie das Gerät erst einige Stunden bei Raumtemperatur stehen, bevor Sie es in Betrieb nehmen.

Ausrichten des Geräts

Überprüfung der Ausrichtung

Das korrekte Ausrichten des Geräts verhindert unnötige Geräusche und Vibrationen. Prüfen Sie nach dem Aufstellen, ob das Gerät exakt waagrecht steht.

- Wenn das Gerät schaukelt, wenn Sie die obere Verkleidung des Geräts diagonal nach unten drücken, stellen Sie die Füße erneut ein.

HINWEIS

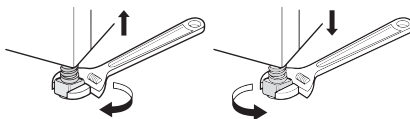
- Holzböden oder Doppelböden können zu übermäßigen Vibrationen und Unwuchten führen. Möglicherweise muss eine Verstärkung oder Aussteifung des Holzbodens in Betracht gezogen werden, um übermäßige Geräusche und Vibrationen zu stoppen oder zu reduzieren.
- Stellen Sie das Gerät nicht auf einer erhöhten Oberfläche, einem Ständer oder einem Sockel auf, da es instabil werden und herunterfallen und schwere Verletzungen und Schäden verursachen kann.

Einstellen und Ausrichten des Geräts

Wenn das Gerät nicht exakt waagrecht steht, drehen Sie die verstellbaren Füße, bis das Gerät nicht mehr wackelt.

- Drehen Sie die verstellbaren Füße im Uhrzeigersinn, um das Gerät von vorn nach hinten, von Seite zu Seite und von

Ecke zu Ecke anzuheben, oder gegen den Uhrzeigersinn, um es abzusenken.



Änderung des Türanschlags

Sie können den Türanschlag ändern nach Ihrem Belieben.

⚠️ WARNUNG

- Ändern Sie den Türanschlag nicht, während das Gerät auf einer Waschmaschine steht.
- Bevor Sie die Scharnierschrauben entfernen, lassen Sie einen Helfer das Gewicht der Tür abstützen. Die Tür könnte durch das Eigengewicht auf den Boden fallen.
- Aus Sicherheitsgründen müssen zwei oder mehr Personen zusammenarbeiten, um den Türanschlag zu ändern.

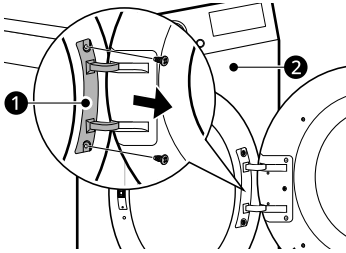
HINWEIS

- Das Aussehen der Schrauben variiert und die Schrauben müssen je nach Position unterschiedlich eingesetzt werden. Vergewissern Sie sich, dass die Schraube richtig eingesetzt ist, bevor Sie sie anziehen.

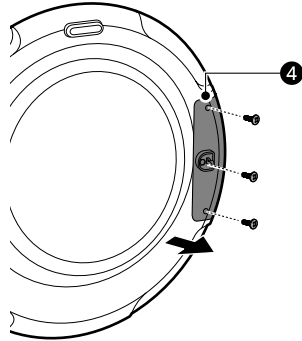
- 1 Öffnen Sie die Tür und drehen Sie die beiden Schrauben am Türscharnier **1** heraus. Nehmen Sie nach dem

Ausrichten des Geräts

Entfernen der Schrauben die Tür vorsichtig vom Gerät **2** ab und legen Sie sie mit der Vorderseite nach unten auf den Boden.



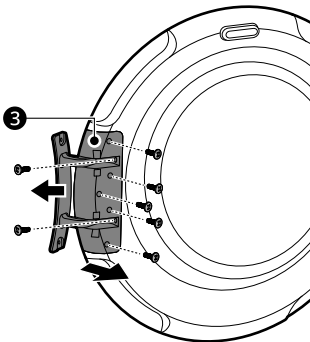
3 Entfernen Sie die drei Schrauben der Türverschlussbaugruppe **4**, die zwischen der Tür und Scharnierbaugruppe angebracht sind, und entfernen Sie dann die Schraube, die am Türhaken angebracht ist.



⚠ WARNUNG

- Entfernen Sie zuerst die untere Schraube. Die Tür kann durch ihr Gewicht auf den Boden fallen und die Tür kann beschädigt werden.

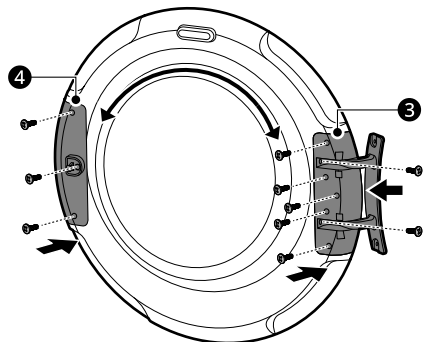
2 Entfernen Sie 7 Schrauben der Scharnierbaugruppe **3** von der Tür.



- Es gibt 5 Schrauben auf der Vorderseite und 2 Schrauben auf der Seite.

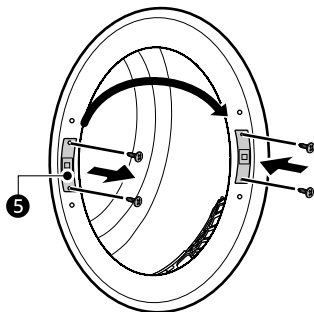
4 Wechseln Sie die Position der Scharnierbaugruppe **3** und der Türverschlussbaugruppe **4** und ziehen Sie die Schrauben in umgekehrter Reihenfolge an.

- Ziehen Sie die Schraube in ihrer richtigen Position wie in Schritten 2 bis 4 an.

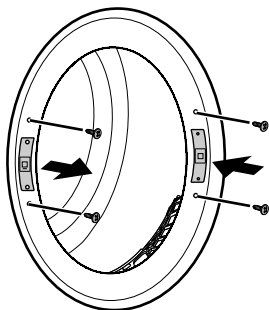


Ausrichten des Geräts

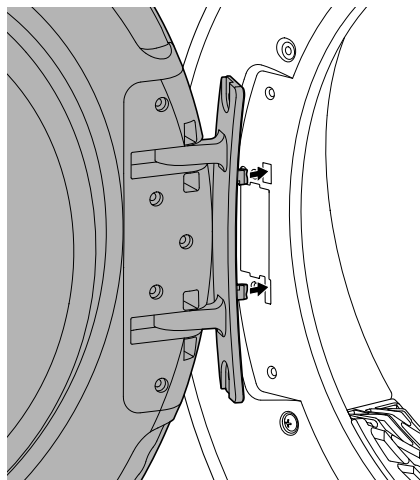
- 5 Entfernen Sie die Türverriegelung ⑤ vom Geräterahmen, indem Sie die beiden Schrauben entfernen und diese auf der gegenüberliegenden Seite montieren.



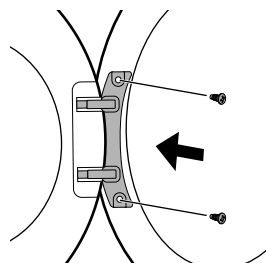
- 6 Entfernen Sie die 2 Zierschrauben aus dem Geräterahmen und montieren Sie diese auf der gegenüberliegenden Seite.



- 7 Stecken Sie die Tür in die beiden gegenüberliegenden Verbindungsstellen ein.



- 8 Installieren Sie die Tür mit den in Schritt 1 entfernten Schrauben und überprüfen Sie dann, ob die Tür richtig schließt.



HINWEIS

- Wenn Sie den Türanschlag gewechselt haben, kleben Sie den Aufkleber (MEZ68823002), der der Anleitung

beiliegt, auf das Türglas, wo sich der Griff befindet.

Anweisungen für das Stapeln

Das Gerät kann auf einer LG-Frontlader-Waschmaschine aufgesetzt und mit dem Aufbau-Kit sicher befestigt werden. Eine solche Installation muss von einem qualifizierten Servicemitarbeiter durchgeführt werden, damit eine korrekte Installation sichergestellt ist.

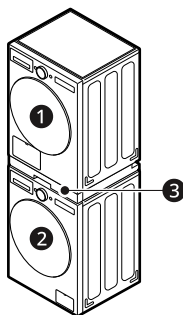
Der qualifizierte Servicemitarbeiter stellt sicher, dass Sie das korrekte Aufbau-Kit für Ihr LG- Frontlader-Waschmaschinenmodell nutzen und dass es sicher befestigt ist. Aus diesen Gründen ist eine Montage durch einen Experten unbedingt nötig.

HINWEIS

- Das Schubladen-Aufbaukit ist nicht im Lieferumfang des Geräts enthalten und muss separat erworben werden. Wenden Sie sich zum Kauf bitte an das LG Electronics Kundendienstzentrum oder besuchen Sie die LG Website unter <http://www.lg.com>.
 - Der Zwischenbaurahmen ist **nicht für** LG SIGNATURE geeignet.
-

Aufbau-Kit

Um das Gerät auf eine Waschmaschine aufzusetzen ist ein LG Aufbau-Kit nötig.



- ① Trockner
- ② LG-Frontlader-Waschmaschine
- ③ Aufbau-Kit

⚠ VORSICHT

- Das Gerät darf nur auf eine LG-Frontlader-Waschmaschine aufgesetzt werden. Versuchen Sie nicht, das Gerät auf eine andere Waschmaschine zu

setzen, da dies zu Schäden an den Geräten, Verletzungen oder anderen Sachschäden führen kann.

Installation

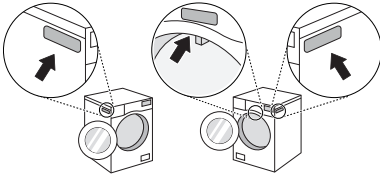
⚠ WARNUNG

- Aus Sicherheitsgründen sollte die Installation von zwei oder mehr qualifizierten Servicetechnikern durchgeführt werden.
 - Aufgrund des Gewichts des Geräts und der Höhe der Installation ist der Installationsvorgang für eine Person zu riskant.
 - Eine falsche Installation kann zu schweren Unfällen führen.
 - Betreiben Sie das Gerät nicht, wenn es nicht richtig aufgesetzt ist.
-

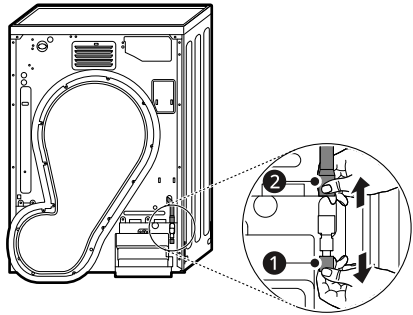
Anweisungen für das Stapeln

HINWEIS

- Das Aufbaukit muss in Bezug auf die Tiefe der Waschmaschine ausgerichtet sein. (Wenn Sie die Tür öffnen oder auf die Seite der Waschmaschine schauen, finden Sie die Maßangaben Ihrer Waschmaschine auf dem Etikett).



Wasserbehälter **2** vom Anschlussbogen oder T-Anschluss.

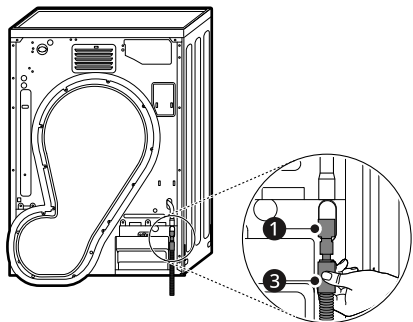


Anschluss des optionalen Ablaufschlauchs

Üblicherweise wird das kondensierte Wasser in den Wasserbehälter gepumpt und dort gesammelt, bis dieser manuell geleert wird. Das Wasser kann auch direkt in einen Ablauf abgelassen werden, besonders dann, wenn das Gerät auf einer Waschmaschine aufgesetzt ist. Mit dem Anschlussbogen oder T-Anschluss des Hauptabflussschlauchs können Sie den Abwasserlauf leicht verlegen und den Ablauf wie nachfolgend gezeigt führen:

- 1 Trennen Sie den Anti-Rückflussdeckel **1** und den Schlauch für den

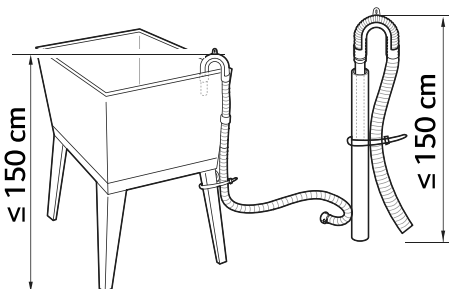
- 2 Befestigen Sie den Anti-Rückflussdeckel **1** am Kopf des Anschlussbogens oder T-Anchlusses und verbinden Sie dann den optionalen Ablaufschlauch **3** mit der offenen Seite des Anschlussbogens oder T-Anchlusses.



- 3 Der Ablaufschlauch darf nicht höher als 150 cm über dem Boden angebracht werden. Das Wasser im Gerät kann unter Umständen nicht oder nur langsam abfließen.

Anweisungen für das Stapeln

- Um einen Wasserschaden zu vermeiden, stellen Sie eine ordnungsgemäße Installation sicher.



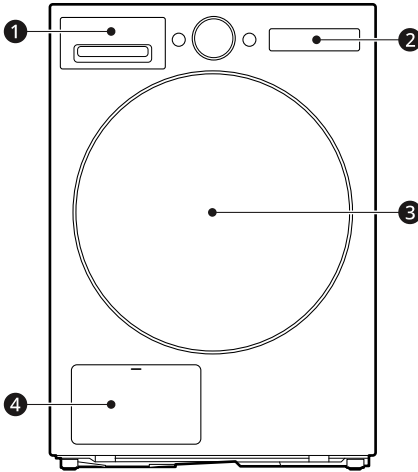
- Wenn der Abflussschlauch zu lang ist, dürfen Sie ihn nicht mit Kraft in das Gerät zurückschieben. Dies führt zu abnormalen Geräuschen.
- Wenn Sie den Abflussschlauch an einem Waschbecken anbringen, befestigen Sie ihn mit einer Schnur.

⚠ VORSICHT

- Für eine ordnungsgemäße Funktion, achten Sie darauf, dass bei der Installation der Abflussschlauch nicht geknickt oder gequetscht wird.
-

Bezeichnungen von Teilen und Zubehör

Frontansicht

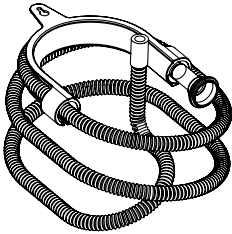


- ① Wasserbehälter
- ② Bedienfeld
- ③ Tür
- ④ Kondensatorabdeckung

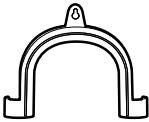
Bezeichnungen von Teilen und Zubehör

Verfügbares Zubehör

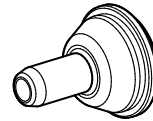
Für den Kauf wenden Sie sich bitte an den Kundendienst von LG Electronics oder besuchen Sie die LG-Website unter <http://www.lg.com>.



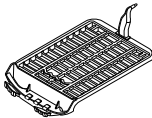
Kondenswasser-Ablaufschlauch



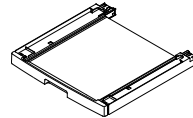
Winkelschlauchführung zum Anschließen des Ablaufschlauchs



Ablaufschlauchhalterung



Trocknerablage



Aufbau-Kit^{*1}

*1 Dieses kann separat erworben werden.

HINWEIS

- Um das Gerät auf einer Waschmaschine aufzusetzen, muss ein Montagekit separat gekauft werden.

Verbrauchsangaben

Bezeichnung der Einheit

kg: Wäscheladung (Gewicht der trockenen Wäsche)

U./min (geschleudert bei): Gewählte Schleuderdrehzahl in der Waschmaschine

Initial (%): Restfeuchte der Wäsche nach dem Schleudern

h:mm: Programmdauer

kWh: Energieverbrauch

dB: Geräuschpegel

Allgemeine Programme

Programm	kg	U./min (geschleudert bei)	Initial (%)	h:mm	kWh
Feinwäsche	1,5	800	45	1:45	0,50
Wolle	1	800	35	0:40	0,16
Baumwolle + Extra trocken	9	1400	60	3:55	2,37
	4,5	1400	60	2:15	1,41
Baumwolle + Bügeltrocken	9	1400	60	3:35	1,20
	4,5	1400	60	2:10	0,65
Pflegeleicht + Schranktrocken	4	1400	40	1:10	0,56
Pflegeleicht + Bügeltrocken	4	1400	40	0:55	0,46

Standardprogramme

Programm	kg	h:mm	kWh	dB
Eco <input type="checkbox"/> + Schranktrocken* ¹	9	4:29	1,43	62
	4,5	2:40	0,76	-

Technische Angaben

*1 Das Testprogramm basiert auf einem Feuchtigkeitsgehalt von 60% gemäß der Verordnung (EU) 2023/2534 für die Energieeffizienzkenzeichnung, gemessen nach EN 61121

HINWEIS

- Die Testergebnisse sind abhängig von der Raumtemperatur, der Art und Menge der Beladung, der Restfeuchte nach dem Schleudern, Schwankungen in der Stromversorgung und den gewählten Zusatzoptionen.
 - Die Testergebnisse basieren auf den Standardeinstellungen des **Trockenmodus** des Programms.
 - Die Werte für die üblichen Programme, die nicht zu den Standardprogrammen gehören, dienen nur als Richtwerte.
 - Scannen Sie den QR-Code auf dem im Lieferumfang des Geräts enthaltenen Energieetikett, der einen Weblink zu den Informationen über die Leistung des Geräts in der EU EPREL-Datenbank enthält. Halten Sie das Energieetikett zum Nachschlagen zusammen mit der Bedienungsanleitung und allen anderen im Lieferumfang des Geräts enthaltenen Dokumenten bereit.
 - Die Modellbezeichnung ist auf dem Typenschild des Geräts zu finden. Öffnen Sie die Tür, die sich direkt an der Öffnung zur Trommel befindet.
 - Die gleichen Informationen finden Sie in EPREL, indem Sie unter <https://eprel.ec.europa.eu> nach der Modellbezeichnung suchen.
-

Hinweis für Prüfinstitute

- Für die Prüfung gemäß EN 61121 und der Richtlinie 2023/2533 sollte ein Ablaufschlauch mit dem Gerät verbunden werden. Ist der Ablaufschlauch nicht mit dem Gerät verbunden, so verbinden Sie den Ablaufschlauch mit dem Gerät, wobei Sie sich auf die **Anschluss des optionalen Ablaufschlauchs** beziehen.
- Zum Test gemäß EN61121 und Richtlinie 2023/2533 stellen Sie das Programm auf **Eco** + **Schranks trocken** + **Effizienz** (volle und halbe Beladung).
- **Eco** + **Schranks trocken** + **Effizienz** ist zum Trocknen von nasser Baumwollwäsche geeignet, Es ist das Programm, um die Einhaltung der EN 61121 und der Richtlinie 2023/2533 zu bewerten.
- **Eco** + **Schranks trocken** + **Effizienz** ist das effizienteste Programm in Bezug auf den Energieverbrauch beim Trocknen von nasser Baumwollwäsche.

Technische Angaben

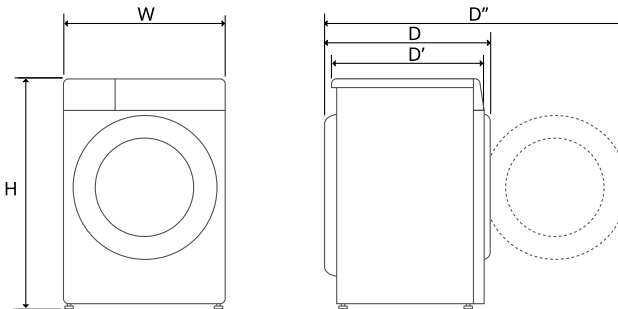
- Die Testergebnisse werden beeinflusst von der Raumtemperatur, Art und Menge der Beladung, Wasserhärte, Schwankungen in der Hauptstromversorgung und gewählten Zusatzoptionen.

Spezifikationen

Stern(e) bedeuten die Modellvariante und können für (0-9) oder (A-Z) stehen.

Modell	RT90X8 / RT90X8YB
Stromzufuhr	220 - 240 V~, 50 Hz
Gerätengewicht	55 kg
Zulässige Temperatur	5 - 35 °C

Abmessungen(mm)



W	600	D	660	D''	1140
H	850	D'	615		

Zusätzliche Informationen

Informationen zur LED-Beleuchtung

Dieses Produkt enthält die Lichtquelle der Energieeffizienzklasse G.

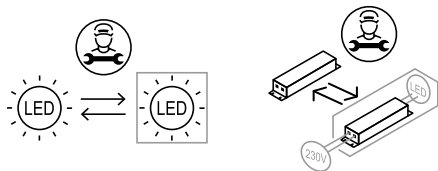
- Die LED-Beleuchtung schaltet sich in einem der folgenden Fälle automatisch ein bzw. aus:
 - beim Öffnen und Schließen der Tür,
 - beim Drücken der **An-/Aus-** und **Start/Pause**-Taste.
- Die LED-Beleuchtung ist nicht dimmbar.
- Die LED-Beleuchtung enthält kein Quecksilber.
- Siehe www.lg.com/global/recycling.

HINWEIS

- Dieses Zubehörteil variiert je nach Modell.

Wenn die LED-Beleuchtung nicht funktioniert

Schließen Sie die Tür und öffnen Sie sie wieder, oder drücken Sie die **An-/Aus--**Taste. Sollte sich die LED-Beleuchtung nicht einschalten, wenden Sie sich bitte an das LG Electronics Kundendienstzentrum. Versuchen Sie nicht, die LED-Beleuchtung zu entfernen.



Information: Hinweis bezüglich Open-Source-Software

Um den in diesem Produkt enthaltenen Quellcode unter der GPL, LGPL, MPL und anderen Open-Source-Lizenzen, die zur Offenlegung des Quellcodes verpflichten, zu erhalten und um Zugang zu allen genannten Lizenzbedingungen, Copyright-Hinweisen und anderen relevanten Dokumenten zu erhalten, besuchen Sie bitte <https://opensource.lge.com>.

LG Electronics bietet gegen eine kostendeckende Gebühr (Medium, Versand und Bearbeitung) den Quellcode auf CD-ROM an. Senden Sie dazu eine Anfrage per E-Mail an: opensource@lge.com.

Dieses Angebot gilt für jeden, der diese Informationen erhält, für einen Zeitraum von drei Jahren nach der letzten Lieferung dieses Produkts.

Anmerkung

