




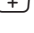





Gebrauchs- und Aufstellanweisung Waschmaschine



Lesen Sie **unbedingt** die Gebrauchsanweisung vor Aufstellung - Installation - Inbetriebnahme. Dadurch schützen Sie sich und vermeiden Schäden.

Inhalt

Ihr Beitrag zum Umweltschutz	6
Sicherheitshinweise und Warnungen	7
Bedienung der Waschmaschine	15
Bedienblende	15
Sensortasten und Touchdisplay mit Sensortasten	16
Hauptmenü.....	16
Beispiele für die Bedienung	17
Bedienung der Waschsalonvariante.....	19
Erste Inbetriebnahme	20
1. Wäsche vorbereiten	25
2. Waschmaschine beladen	26
3. Programm wählen	27
4. Programmeinstellungen wählen	28
5. Waschmittel zugeben	29
Separates Weichspülen oder Formspülen.....	30
Separates Stärken	30
6. Programm starten - Programmende	33
Timer	34
Programmübersicht	35
Extras	51
Vorwäsche 	51
Vorspülen 	51
Spülen Plus 	51
Einweichen 	51
Intensiv 	51
Wasser plus 	51
Vorbügeln 	51
Spülstop 	51
Stärkestop 	51
Besonderheiten im Programmablauf	52
Schleudern	52
Knitterschutz	52

Programmablauf ändern	53
Programm ändern.....	53
Programm abbrechen.....	53
Waschmaschine einschalten nach Netzunterbrechung	53
Wäsche nachlegen/entnehmen.....	54
Reinigung und Pflege	55
Gehäuse und Blende reinigen	55
Waschmittel-Einspülkasten reinigen	55
Trommel, Laugenbehälter und Ablaufsystem reinigen	57
Wassereinlaufsiebe reinigen.....	57
Was tun, wenn	59
Es lässt sich kein Waschprogramm starten	59
Programmabbruch und Fehlermeldung.....	60
Im Display steht eine Fehlermeldung	61
Ein nicht zufriedenstellendes Waschergebnis.....	62
Allgemeine Probleme mit der Waschmaschine.....	63
Die Tür lässt sich nicht öffnen	65
Tür öffnen bei verstopftem Ablauf und/oder Stromausfall	66
Kundendienst	69
Kontakt bei Störungen	69
Nachkaufbares Zubehör.....	69
Installation	70
Vorderansicht	70
Rückansicht.....	71
Aufstellungssituationen	72
Hinweise zum Aufstellen	72
Waschmaschine zum Aufstellort transportieren.....	73
Aufstellfläche	74
Transportsicherung entfernen	74
Transportsicherung einbauen.....	76
Waschmaschine ausrichten	76
Waschmaschine auf Sockel sichern.....	77
Externe Steuereinrichtungen	77
Kassiersystem	77
Wasseranschluss.....	78
Kaltwasseranschluss	78
Warmwasseranschluss*	79
Wasserablauf.....	80
Ablaufventil.....	80
Ablaufpumpe	80

Inhalt

Elektroanschluss	81
Technische Daten	82
Konformitätserklärung	83
Betreiberebene	84
Betreiberebene öffnen	84
Zugang über Code	84
Code ändern.....	84
Einstellungen beenden	84
Bedienung/Anzeige	85
Sprache	85
Spracheinstieg.....	85
Sprachen festlegen	85
Helligkeit Display	85
Tageszeit.....	86
Datum.....	86
Lautstärke.....	86
Sichtbarkeit Parameter	86
Ausschalten "Anzeige"	87
Ausschalten "Maschine"	87
Startvorwahl	87
Memory	87
Temperatureinheit.....	88
Gewichtseinheit.....	88
Logo	88
Code ändern.....	88
Programmauswahl.....	88
Steuerung	88
Programmpakete	89
Favoritenprogramme	89
Sonderprogramme	90
Programme anordnen.....	90
Farbzuord. Programm.....	90
Hygiene	90
Code Desinfektion.....	90

Verfahrenstechnik.....	91
Knitterschutz	91
Niveau Koch/Bunt	91
Niveau Pflegeleicht.....	91
Temp. Vorw. Koch/Bunt.....	91
Waschzeit	91
Vorspülen Koch/Bunt	92
Vorspülen Pflegeleicht.....	92
Vorwäsche K/B/Pfl	92
Spülgänge Koch/Bunt	92
Spülgänge Pflegeleicht.....	92
Desinfektionsspülen	92
Mengenautomatik.....	93
gest. Energieverbrauch	93
Service.....	93
LP Reinigung	93
Serviceintervall	93
externe Anwendungen.....	94
Leersensierung	94
Frühwarnzähler	94
Spitzenlastsignal	94
Spitzenlast verhindern.....	94
Wahl KOM-Modul.....	95
WLAN	95
Netzwerkzeit.....	95
Remote	96
RemoteUpdate	96
SmartGrid	97
Maschinenparameter.....	97
Laugenabkühlung.....	97
Wasserzulauf	97
Niedriger Wasserdruck.....	98
Automatische Dosierung	98
CapDosing.....	98
Rechtliche Informationen	99
Kassiergerät.....	99
Einstellungen für Kassiergeräte	99
Rück.-signal Kassiergerät	100
Löschen Bezahltsignal	100
Verriegelung Kassiergerät.....	100
Kostenlose Programme	100

Ihr Beitrag zum Umweltschutz

Entsorgung der Transportverpackung

Die Verpackung schützt das Gerät vor Transportschäden. Die Verpackungsmaterialien sind nach umweltverträglichen und entsorgungstechnischen Gesichtspunkten ausgewählt und deshalb recycelbar.

Das Rückführen der Verpackung in den Materialkreislauf spart Rohstoffe und verringert das Abfallaufkommen. Ihr Fachhändler nimmt die Verpackung zurück.

Entsorgung des Altgerätes

Elektro- und Elektronikgeräte enthalten vielfach wertvolle Materialien. Sie enthalten auch bestimmte Stoffe, Gemische und Bauteile, die für ihre Funktion und Sicherheit notwendig waren. Im Hausmüll sowie bei nicht sachgemäßer Behandlung können sie der menschlichen Gesundheit und der Umwelt schaden. Geben Sie Ihr Altgerät deshalb auf keinen Fall in den Hausmüll.



Nutzen Sie stattdessen die offiziellen, eingerichteten Sammel- und Rücknahmestellen zur Abgabe und Verwertung der Elektro- und Elektronikgeräte bei Kommune, Händler oder Miele. Für das Löschen etwaiger personenbezogener Daten auf dem zu entsorgenden Altgerät sind Sie gesetzmäßig eigenverantwortlich. Bitte sorgen Sie dafür, dass Ihr Altgerät bis zum Abtransport kindersicher aufbewahrt wird.

Sicherheitshinweise und Warnungen

Diese Waschmaschine entspricht den vorgeschriebenen Sicherheitsbestimmungen. Ein unsachgemäßer Gebrauch kann jedoch zu Schäden an Personen und Sachen führen.

Lesen Sie die Gebrauchsanweisung aufmerksam durch, bevor Sie die Waschmaschine in Betrieb nehmen. Sie enthält wichtige Hinweise für den Einbau, die Sicherheit, den Gebrauch und die Wartung. Dadurch schützen Sie sich und vermeiden Schäden an der Waschmaschine.

Entsprechend der Norm IEC 60335-1 weist Miele ausdrücklich darauf hin, das Kapitel zur Installation der Waschmaschine sowie die Sicherheitshinweise und Warnungen unbedingt zu lesen und zu befolgen.

Miele kann nicht für Schäden verantwortlich gemacht werden, die infolge von Nichtbeachtung dieser Hinweise verursacht werden.

Bewahren Sie diese Gebrauchsanweisung auf und geben Sie diese an einen eventuellen Nachbesitzer weiter.

Wenn weitere Personen in die Handhabung der Waschmaschine eingewiesen werden, dann sind ihnen diese Sicherheitshinweise und Warnungen zugänglich zu machen und/oder zu erklären.

Bestimmungsgemäße Verwendung

- ▶ Die Waschmaschine ist ausschließlich zum Waschen von Textilien bestimmt, die vom Hersteller im Pflegeetikett als waschbar ausgewiesen sind. Andere Verwendungszwecke sind möglicherweise gefährlich. Der Hersteller haftet nicht für Schäden, die durch bestimmungswidrigen Gebrauch oder falsche Bedienung verursacht werden.
- ▶ Die Waschmaschine ist entsprechend der Gebrauchsanweisung zu betreiben, regelmäßig zu warten und auf Funktionstüchtigkeit zu prüfen.
- ▶ Die Waschmaschine ist nicht für den Gebrauch im Außenbereich bestimmt.

Sicherheitshinweise und Warnungen

- ▶ Diese Waschmaschine darf auch in öffentlichen Bereichen betrieben werden.
- ▶ Personen, die aufgrund ihrer physischen, sensorischen oder geistigen Fähigkeiten oder ihrer Unerfahrenheit oder Unkenntnis nicht in der Lage sind, die Waschmaschine sicher zu bedienen, dürfen die Waschmaschine nicht ohne Aufsicht oder Anweisung durch eine verantwortliche Person benutzen.
- ▶ Kinder unter 8 Jahren müssen von der Waschmaschine ferngehalten werden, es sei denn, sie werden ständig beaufsichtigt.
- ▶ Kinder ab 8 Jahren dürfen die Waschmaschine nur ohne Aufsicht bedienen, wenn ihnen die Waschmaschine so erklärt wurde, dass sie die Waschmaschine sicher bedienen können. Kinder müssen mögliche Gefahren einer falschen Bedienung erkennen und verstehen können.
- ▶ Kinder dürfen die Waschmaschine nicht ohne Aufsicht reinigen oder warten.
- ▶ Beaufsichtigen Sie Kinder, die sich in der Nähe der Waschmaschine aufhalten. Lassen Sie Kinder niemals mit der Waschmaschine spielen.
- ▶ Desinfektionsprogramme dürfen nicht unterbrochen werden, da sonst das Desinfektionsergebnis eingeschränkt sein kann. Den Desinfektionsstandard thermischer sowie chemothermischer Verfahren hat der Betreiber in der Routine durch entsprechende Prüfungen sicherzustellen.

Technische Sicherheit

- ▶ Kontrollieren Sie die Waschmaschine vor der Aufstellung auf äußere sichtbare Schäden. Eine beschädigte Waschmaschine nicht aufstellen und in Betrieb nehmen.
- ▶ Die elektrische Sicherheit der Waschmaschine ist nur dann gewährleistet, wenn sie an ein vorschriftsmäßig installiertes Schutzleitersystem angeschlossen wird.
Es ist sehr wichtig, dass diese grundlegende Sicherheitsvoraussetzung geprüft und im Zweifelsfall die Gebäudeinstallation durch eine Fachkraft geprüft wird.
Miele kann nicht für Schäden verantwortlich gemacht werden, die durch einen fehlenden oder unterbrochenen Schutzleiter verursacht werden.
- ▶ Durch unsachgemäße Reparaturen können unvorhersehbare Gefahren für den Benutzer entstehen, für die der Hersteller keine Haftung übernimmt. Reparaturen dürfen nur von Miele autorisierten Fachkräften durchgeführt werden, ansonsten besteht bei nachfolgenden Schäden kein Garantieanspruch.
- ▶ Nehmen Sie keine Veränderungen an der Waschmaschine vor, die nicht ausdrücklich von Miele zugelassen sind.
- ▶ Im Fehlerfall oder bei der Reinigung und Pflege ist die Waschmaschine nur dann elektrisch vom Netz getrennt, wenn:
 - der Netzstecker der Waschmaschine gezogen ist oder
 - die Sicherung der Gebäudeinstallation ausgeschaltet ist oder
 - die Schraubsicherung der Gebäudeinstallation ganz herausgeschraubt ist.

Siehe auch Kapitel „Installation“, Abschnitt „Elektroanschluss“.

Sicherheitshinweise und Warnungen

- ▶ Wenn die Netzanschlussleitung beschädigt ist, muss diese durch von Miele autorisierte Fachkräfte ersetzt werden, um Gefahren für den Benutzer zu vermeiden.
- ▶ Die Waschmaschine ist nur unter Verwendung eines neuwertigen Schlauchsatzes an die Wasserversorgung anzuschließen. Alte Schlauchsätze dürfen nicht wiederverwendet werden. Kontrollieren Sie die Schlauchsätze in regelmäßigen Abständen. Sie können sie dann rechtzeitig austauschen und Wasserschäden verhindern.
- ▶ Defekte Bauteile dürfen nur gegen Miele Originalersatzteile ausgetauscht werden. Nur bei diesen Teilen gewährleistet Miele, dass sie die Sicherheitsanforderungen in vollem Umfang erfüllen.
- ▶ Verwenden Sie aus Sicherheitsgründen keine Verlängerungskabel, Mehrfach-Tischsteckdosen oder Ähnliches (Brandgefahr durch Überhitzung).
- ▶ Bei gewerblicher Nutzung der Waschmaschine gilt das Vorschriften- und Regelwerk der Deutschen Gesetzlichen Unfallversicherung (DGUV). Es wird empfohlen, die Prüfungen gemäß dem Vorschriften- und Regelwerk der Deutschen Gesetzlichen Unfallversicherung - DGUV100-500 /Kapitel 2.6/ Abschnitt 4 durchzuführen. Das für die Prüfdokumentation erforderliche Prüfbuch ist beim Miele Kundendienst erhältlich.
- ▶ Diese Waschmaschine darf nicht an nichtstationären Aufstellungs-orten (z. B. Schiffe) betrieben werden.
- ▶ Beachten Sie die Anweisungen im Kapitel „Installation“ sowie das Kapitel „Technische Daten“.
- ▶ Wenn die Waschmaschine mit einem Netzstecker versehen ist, muss die Zugänglichkeit des Netzsteckers immer gewährleistet sein, um die Waschmaschine von der Netzversorgung zu trennen.

Sicherheitshinweise und Warnungen

- ▶ Wenn ein Festanschluss vorgesehen ist, muss die installationsseitig allpolige Abschaltung jederzeit zugänglich sein, um die Waschmaschine von der Netzversorgung zu trennen.
- ▶ Diese Waschmaschine ist wegen besonderer Anforderungen (z. B. bezüglich Temperatur, Feuchtigkeit, chemischer Beständigkeit, Abriebfestigkeit und Vibration) mit einem Spezialleuchtmittel ausgestattet. Dieses Spezialleuchtmittel darf nur für die vorgesehene Verwendung genutzt werden. Es ist nicht zur Raumbeleuchtung geeignet. Der Austausch darf nur von einer von Miele autorisierten Fachkraft oder vom Miele Kundendienst durchgeführt werden.
- ▶ Der zuverlässige und sichere Betrieb der Waschmaschine ist nur dann gewährleistet, wenn die Waschmaschine am öffentlichen Stromnetz angeschlossen ist.

Sachgemäßer Gebrauch

- ▶ Die maximale Beladungsmenge beträgt 8,0 kg (Trockenwäsche). Die teilweise geringeren Beladungsmengen für einzelne Programme können Sie dem Kapitel „Programmübersicht“ entnehmen.
- ▶ Stellen Sie Ihre Waschmaschine nicht in frostgefährdeten Räumen auf. Eingefrorene Schläuche können reißen oder platzen, und die Zuverlässigkeit der Elektronik kann durch Temperaturen unter dem Gefrierpunkt abnehmen.
- ▶ Entfernen Sie vor der Inbetriebnahme die Transportsicherung auf der Rückseite der Waschmaschine (siehe Kapitel „Installation“ Abschnitt „Transportsicherung entfernen“). Beim Schleudern kann eine nicht entfernte Transportsicherung die Waschmaschine und nebenstehende Möbel/Geräte beschädigen.
- ▶ Schließen Sie den Wasserhahn bei längerer Abwesenheit (z. B. Urlaub), vor allem dann, wenn sich in der Nähe der Waschmaschine kein Bodenablauf (Gully) befindet.

Sicherheitshinweise und Warnungen

- ▶ Überschwemmungsgefahr. Prüfen Sie vor dem Einhängen des Abflussschlauches in ein Waschbecken, ob das Wasser schnell genug abfließt. Sichern Sie den Abflussschlauch gegen Abrutschen. Die Rückstoßkraft des ausfließenden Wassers kann den ungesicherten Schlauch aus dem Becken drücken.
- ▶ Achten Sie darauf, dass keine Fremdkörper (z. B. Nägel, Nadeln, Münzen, Büroklammern) mitgewaschen werden. Fremdkörper können Gerätebauteile (z. B. Laugenbehälter, Waschtrommel) beschädigen. Beschädigte Bauteile können wiederum Wäscheschäden verursachen.
- ▶ Bei richtiger Waschmitteldosierung ist ein Entkalken der Waschmaschine nicht erforderlich. Falls Ihre Waschmaschine dennoch so stark verkalkt sein sollte, dass ein Entkalken notwendig wird, verwenden Sie Spezialentkalkungsmittel mit Korrosionsschutz. Diese Spezialentkalkungsmittel erhalten Sie über Ihren Miele Fachhändler oder beim Miele Kundendienst. Halten Sie die Anwendungshinweise des Entkalkungsmittels streng ein.
- ▶ Bei Textilien, die mit lösemittelhaltigen Reinigungsmitteln behandelt wurden, muss eine Prüfung erfolgen, ob diese Textilien in der Waschmaschine aufbereitet werden dürfen. Prüfkriterien sind die Gefahrenhinweise, Umweltverträglichkeit der Produkte und weitere Angaben.
- ▶ Verwenden Sie niemals lösemittelhaltige Reinigungsmittel (z. B. Waschbenzin) in der Waschmaschine. Gerätebauteile können beschädigt werden und giftige Dämpfe auftreten. Es besteht Brand- und Explosionsgefahr.
- ▶ Lagern oder verwenden Sie in der Nähe der Waschmaschine kein Benzin, Petroleum oder sonstige leicht entzündliche Stoffe. Brand- und Explosionsgefahr

Sicherheitshinweise und Warnungen

- ▶ Färbemittel müssen für den Einsatz in der Waschmaschine geeignet sein. Halten Sie streng die Verwendungshinweise des Herstellers ein.
- ▶ Entfärbemittel können durch ihre schwefelhaltigen Verbindungen zu Korrosion führen. Entfärbemittel dürfen in der Waschmaschine nicht verwendet werden.
- ▶ Vermeiden Sie den Kontakt von Edelstahloberflächen (Front, Deckel, Ummantelung) mit flüssigen chlor- oder natriumhypochlorithaltigen Reinigungs- und Desinfektionsmitteln. Die Einwirkung dieser Mittel kann auf dem Edelstahl Korrosion auslösen. Aggressive Chlordämpfe können ebenfalls Korrosion bewirken. Bewahren Sie geöffnete Behälter dieser Mittel nicht in unmittelbarer Nähe der Maschine auf.
- ▶ Zur Reinigung der Waschmaschine darf kein Hochdruckreiniger und kein Wasserstrahl verwendet werden.
- ▶ Achten Sie bei der Anwendung und Kombination von Waschhilfsmitteln und Spezialprodukten unbedingt auf die Verwendungshinweise der Hersteller. Setzen Sie das jeweilige Mittel nur für den vom Hersteller vorgesehenen Anwendungsfall ein, um Materialschäden und heftige chemische Reaktionen zu vermeiden.
- ▶ Falls Waschmittel in die Augen gerät, sofort mit reichlich lauwarmerem Wasser ausspülen. Bei versehentlichem Verschlucken sofort ärztlichen Rat einholen. Personen mit Hautschäden oder empfindlicher Haut sollten den Kontakt mit dem Waschmittel meiden.
- ▶ Beim Nachlegen oder Entnehmen von Wäsche während der Hauptwäsche können Sie mit Waschmittel in Kontakt kommen, insbesondere wenn das Waschmittel extern dosiert wird. Greifen Sie vorsichtig in die Trommel. Spülen Sie bei Hautkontakt mit der Waschlauge die Waschlauge sofort mit lauwarmem Wasser ab.

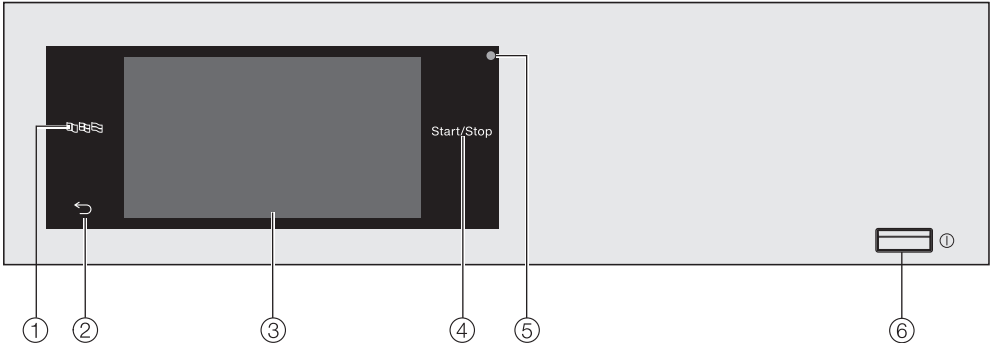
Sicherheitshinweise und Warnungen

Zubehör

- ▶ Zubehörteile dürfen nur dann an- oder eingebaut werden, wenn sie ausdrücklich von Miele freigegeben sind. Wenn andere Teile an- oder eingebaut werden, gehen Ansprüche aus Garantie, Gewährleistung und/oder Produkthaftung verloren.
- ▶ Miele Trockner und Miele Waschmaschinen können als Wasch-Trocken-Säule aufgestellt werden. Dazu ist als nachkaufbares Zubehör ein Miele Wasch-Trocken-Verbindungssatz erforderlich. Es ist darauf zu achten, dass der Wasch-Trocken-Verbindungssatz zu dem Miele Trockner und der Miele Waschmaschine passt.
- ▶ Achten Sie darauf, dass der als nachkaufbares Zubehör erhältliche Miele Sockel zu dieser Waschmaschine passt.

Miele kann nicht für Schäden verantwortlich gemacht werden, die infolge von Nichtbeachtung der Sicherheitshinweise und Warnungen verursacht werden.

Bedienblende



① **Sensortaste Sprache**

Zur Auswahl der aktuellen Bediener-sprache.
Nach Programmende wird wieder die
Betreibersprache angezeigt.

② **Sensortaste zurück** ↶

Schaltet eine Ebene im Menü zurück.

③ **Touchdisplay**

④ **Sensortaste *Start/Stop***

Startet das gewählte Waschpro-
gramm und bricht ein gestartetes
Programm ab. Sobald die Sensortas-
te blinkt, kann das gewählte Pro-
gramm gestartet werden.

⑤ **Optische Schnittstelle**



Für den Kundendienst.

⑥ **Taste** ①

Zum Ein- und Ausschalten der
Waschmaschine. Die Waschmaschi-
ne schaltet sich aus Energiespar-
gründen automatisch aus. Das Aus-
schalten erfolgt 15 Minuten nach
Programmende/Knitterschutz oder
nach dem Einschalten, wenn keine
weitere Bedienung erfolgt.

Bedienung der Waschmaschine

Sensortasten und Touchdisplay mit Sensortasten


Die Sensortasten ,  und *Start/Stop* sowie die Sensortasten im Display reagieren auf Fingerkontakt. Jede Berührung wird mit einem Tastenton bestätigt. Die Lautstärke des Tastentons können Sie verändern oder ausschalten (siehe Kapitel „Betrieberebene“).

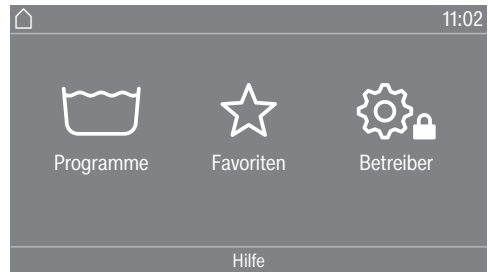
Das Bedienfeld mit den Sensortasten und dem Touchdisplay kann durch spitze oder scharfe Gegenstände wie z. B. Stifte zerkratzt werden. Berühren Sie das Bedienfeld nur mit den Fingern.

Hauptmenü

Nach dem Einschalten der Waschmaschine erscheint das Hauptmenü im Display.

Vom Hauptmenü gelangen Sie in alle wichtigen Untermenüs.

Durch Berühren der Sensortaste  gelangen Sie jederzeit zum Hauptmenü zurück. Vorher eingestellte Werte werden nicht gespeichert.



Programme

Zur Auswahl der Waschprogramme.

Favoriten

Zur Auswahl von 12 Favoritenwaschprogrammen, die vom Betreiber angepasst und gespeichert werden können (siehe Kapitel „Betrieberebene“, Abschnitt „Favoritenprogramme“).

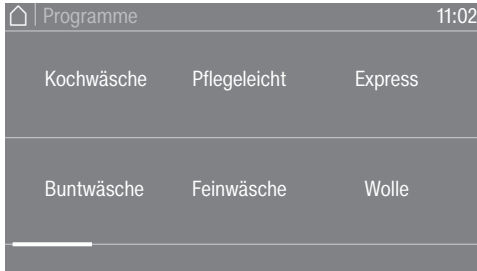
Betreiber

In der Betrieberebene können Sie die Elektronik der Waschmaschine wechselnden Anforderungen anpassen (siehe Kapitel „Betrieberebene“).

Beispiele für die Bedienung

Auswahllisten

Menü Programme (Einfachauswahl)



Sie können nach links oder rechts blättern, indem Sie über den Bildschirm streichen, indem Sie über den Bildschirm streichen. Legen Sie dabei den Finger auf das Touchdisplay und bewegen Sie den Finger in die gewünschte Richtung.

Die orangene Bildlaufleiste zeigt an, dass weitere Auswahlmöglichkeiten folgen.

Berühren Sie einen Programmnamen, um ein Waschprogramm auszuwählen.

Das Display wechselt in das Basismenü des gewählten Programms.

Menü Extras (Mehrfachauswahl)



Berühren Sie eines oder mehrere *Extras*, um sie auszuwählen.

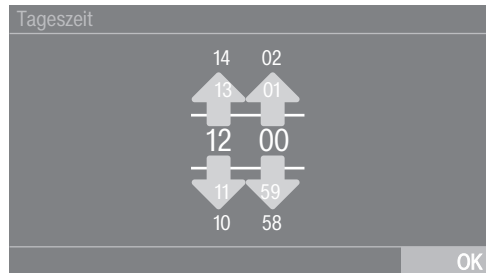
Die aktuell angewählten *Extras* werden orange markiert.

Um ein *Extra* wieder abzuwählen, berühren Sie das *Extra* erneut.

Mit der Sensortaste *OK* werden die markierten *Extras* aktiviert.

Zahlenwerte einstellen

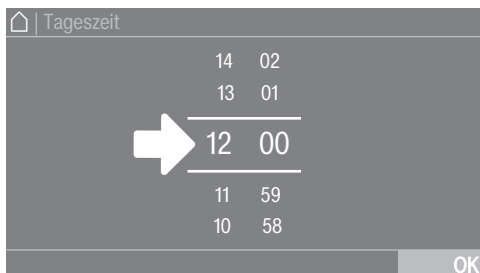
In einigen Menüs können Zahlenwerte eingestellt werden.



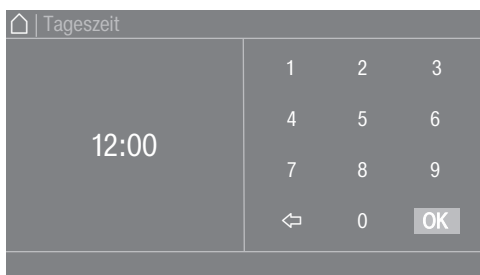
Geben Sie Zahlen durch Streichen nach oben oder unten ein. Legen Sie den Finger auf die zu ändernde Ziffer und bewegen Sie den Finger in die gewünschte Richtung. Mit der Sensortaste *OK* wird der eingestellte Zahlenwert übernommen.

Bedienung der Waschmaschine

Tipp: Bei einigen Einstellungen kann auch ein Wert über einen Ziffernblock eingestellt werden.



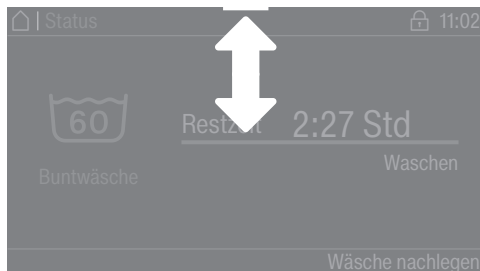
Wenn Sie die Ziffern zwischen den beiden Strichen nur kurz berühren, erscheint der Ziffernblock.



Sobald Sie einen gültigen Wert eingegeben haben, ist die Sensortaste **OK** grün markiert.

Pull-down-Menü

Im Pull-down-Menü können Sie sich verschiedene Informationen z. B. zu einem Waschprogramm anzeigen lassen.



Wenn am oberen Bildschirmrand in der Mitte des Displays ein orangener Balken erscheint, können Sie sich das Pull-down-Menü anzeigen lassen. Berühren Sie den Balken und ziehen Sie den Finger auf dem Display nach unten.

Menüebene verlassen

- Berühren Sie die Sensortaste \leftarrow , um zum vorherigen Bildschirm zu gelangen.

Eingaben, die Sie bis dahin gemacht und nicht mit **OK** bestätigt haben, werden nicht gespeichert.

Hilfe anzeigen

Bei einigen Menüs erscheint Hilfe in der unteren Zeile des Displays.

- Berühren Sie die Sensortaste **Hilfe**, um die Hinweise anzuzeigen.
- Berühren Sie die Sensortaste **schließen**, um zum vorherigen Bildschirm zurückzukehren.

Bedienung der Waschsalonvariante

Je nach Programmierzustand kann das Einstiegsmenü unterschiedliche Darstellungen zeigen (siehe Kapitel „Betreiber-ebene“, Abschnitt „Steuerung“).

Die vereinfachte Bedienung erfolgt über eine Kurzwahl. Bedienpersonen können die voreingestellten Programme nicht verändern.

WS-einfach (4 Programme)



4 voreingestellte Programme werden angeboten. Diese Programme können vom Bediener nicht verändert werden.

WS-mehr (12 Programme)



Bis zu 12 voreingestellte Programme werden angeboten. Die ersten 3 Programme werden direkt anwählbar angeboten. Die restlichen Programme werden über eine weitere Liste angewählt. Diese Programme können vom Bediener nicht verändert werden.

Erste Inbetriebnahme

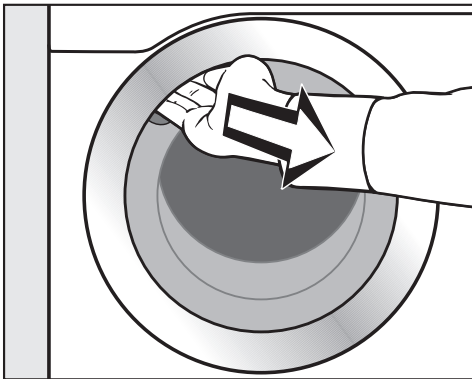
⚠ Schäden durch falsches Aufstellen und Anschließen.

Ein falsches Aufstellen und Anschließen der Waschmaschine führt zu schweren Sachschäden.

Beachten Sie das Kapitel „Installation“.

Trommel leeren

In der Trommel kann sich ein Krümmer für den Ablaufschlauch und/oder Montagmaterial befinden.



- Ziehen Sie die Tür auf.
- Entnehmen Sie den Krümmer und das Montagmaterial.
- Schließen Sie die Tür mit leichtem Schwung.

Waschmaschine einschalten

- Drücken Sie die Taste .

Der Willkommensbildschirm leuchtet auf.

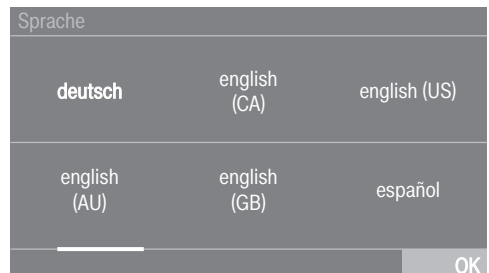
Bei der ersten Inbetriebnahme werden Einstellungen für den täglichen Betrieb der Waschmaschine festgelegt. Einige Einstellungen können nur während der ersten Inbetriebnahme verändert werden. Danach sind sie nur vom Miele Kundendienst zu ändern.

Führen Sie die erste Inbetriebnahme komplett durch.

Die Einstellungen sind zusätzlich im Kapitel „Betrieberebene“ beschrieben.

Displaysprache einstellen

Sie werden aufgefordert, die Display-sprache einzustellen. Eine Umstellung der Sprache ist jederzeit möglich (siehe Kapitel „Betrieberebene“, Abschnitt „Sprache“).



- Blättern Sie nach rechts oder links, bis die gewünschte Sprache erscheint.
- Berühren Sie die Sensortaste der gewünschten Sprache.

Die gewählte Sprache ist orange markiert und das Display wechselt zur nächsten Einstellung.

Hinweis auf externe Geräte

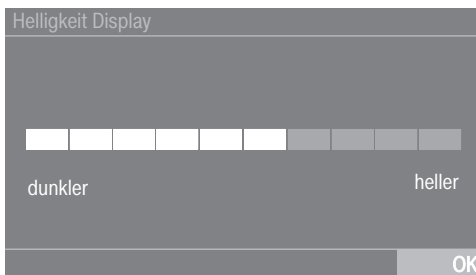
Ein Hinweis auf externe Hardware erfolgt.

- Bestätigen Sie mit der Sensortaste OK.

Schließen Sie vor der ersten Inbetriebnahme die XCI-Box an oder schieben Sie ein Kommunikationsmodul in den Modulschacht auf der Waschmaschinen-Rückseite. Dazu muss die Waschmaschine vom Netz getrennt sein. Beginnen Sie erst danach mit der Inbetriebnahme.

Helligkeit des Displays einstellen

Sie werden aufgefordert, die Helligkeit des Displays einzustellen.



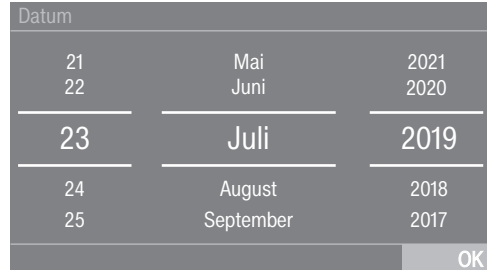
- Berühren Sie den Segmentbalken, bis die gewünschte Helligkeitsstufe erreicht ist.

Die gewählte Helligkeitsstufe wird orange markiert.

- Bestätigen Sie mit OK.

Das Display wechselt zur nächsten Einstellung.

Datum einstellen



- Legen Sie den Finger auf den zu ändernden Wert und bewegen Sie den Finger in die gewünschte Richtung.
- Wenn alle Werte eingestellt sind, bestätigen Sie mit der Sensortaste OK.

Das Display wechselt zur nächsten Einstellung.

Abfrage Uhr bestätigen

Im Display erscheint die Frage:

Soll auf die Tageszeitanzeige verzichtet werden?

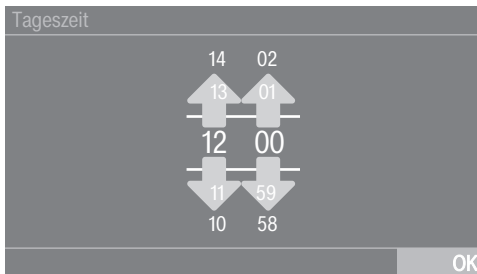
- Berühren Sie die Sensortaste ja oder nein.

Wenn Sie ja gewählt haben, wird die Einstellung Tageszeit übersprungen.

Wenn Sie nein gewählt haben, wechselt das Display in die Einstellung Tageszeit.

Erste Inbetriebnahme

Uhrzeit einstellen

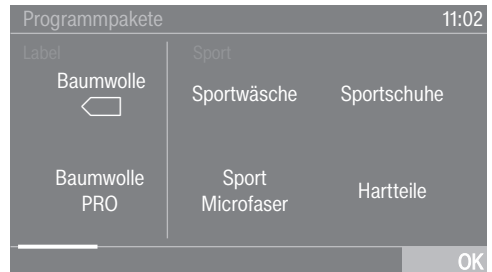


- Legen Sie den Finger auf die zu ändernde Ziffer und bewegen Sie den Finger in die gewünschte Richtung.
- Bestätigen Sie mit der Sensortaste **OK**.

Das Display wechselt zur nächsten Einstellung.

Programmpakete auswählen

Sie können unterschiedliche Programme aus den Programmpaketen auswählen. Die bereits aktiven Programme sind orange markiert.



- Blättern Sie nach rechts, bis das nächste, nicht orange markierte Programm erscheint.
- Berühren Sie die Sensortaste des gewünschten Programms.

Das gewählte Programm ist orange markiert.

- Sie können weitere Programme auswählen.

Tipp: Sie können ein gewähltes Programm deaktivieren, indem Sie die Sensortaste des Programms erneut berühren.

Ausnahme: Die Programme *Baumwolle* (◀) und *Baumwolle Pro* können nicht deaktiviert werden.

- Wenn Sie kein weiteres Programm auswählen möchten, bestätigen Sie mit der Sensortaste **OK**.

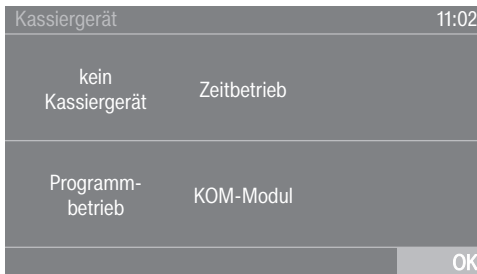
Das Display wechselt zur nächsten Einstellung.

Kassiergerät einrichten

Wenn Sie ein Kassiergerät einrichten wollen, lesen Sie das Kapitel „Betreiber-ebene“, Abschnitt „Kassiergerät“.

Diese Einstellungen können Sie nur bei der Erstinbetriebnahme vornehmen. Informieren Sie sich bei einem späteren Änderungswunsch beim Miele Kundendienst.

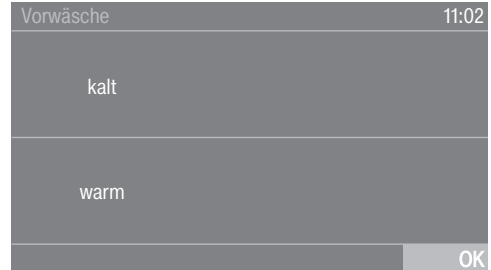
Wenn Sie kein Kassiergerät einrichten wollen, können Sie die Einrichtung des Kassiergerätes überspringen.



- Berühren Sie die Sensortaste **kein Kassiergerät**.

Das Display wechselt zur nächsten Einstellung.

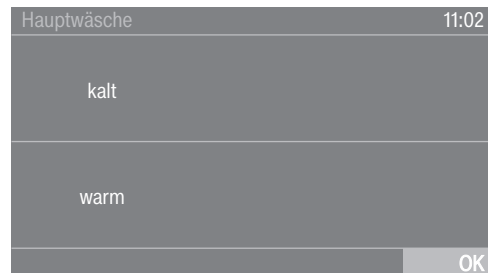
Wasser Vorwäsche auswählen



- Berühren Sie die Sensortaste **kalt**, wenn die Waschmaschine nur an Kaltwasser angeschlossen ist, oder **warm**, wenn die Waschmaschine an Kalt- und an Warmwasser angeschlossen ist.

Das Display wechselt zur nächsten Einstellung.

Wasser Hauptwäsche auswählen




- Berühren Sie die Sensortaste **kalt**, wenn die Waschmaschine nur an Kaltwasser angeschlossen ist, oder **warm**, wenn die Waschmaschine an Kalt- und an Warmwasser angeschlossen ist.

Das Display zeigt weitere Informationen an.

Erste Inbetriebnahme

Transportsicherung entfernen

Das Display erinnert Sie daran, dass die Transportsicherung entfernt werden muss.

 Schäden durch nicht entfernte Transportsicherung.

Eine nicht entfernte Transportsicherung kann zu Schäden an der Waschmaschine und nebenstehenden Möbeln/Geräten führen.

Entfernen Sie die Transportsicherung, wie im Kapitel „Installation“ beschrieben.


- Bestätigen Sie das Entfernen der Transportsicherung mit der Sensortaste OK.

Im Display erscheint die Meldung: Inbetriebnahme entsprechend der Gebrauchsanweisung fortsetzen.

- Bestätigen Sie die Meldung mit der Sensortaste OK.

Inbetriebnahme abschließen

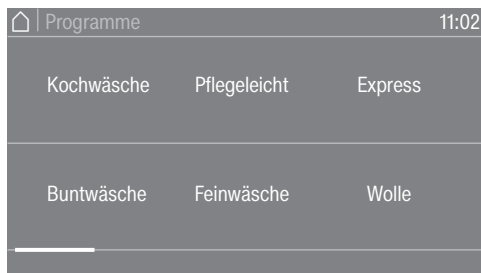
Um die Inbetriebnahme abzuschließen, muss das Programm *Buntwäsche 60°C* ohne Wäsche und ohne Waschmittel gestartet werden.

Bei Netzunterbrechung vor dem Start des ersten Waschprogramms (z. B. durch Ausschalten mit der Taste ) kann die erste Inbetriebnahme noch einmal durchgeführt werden.

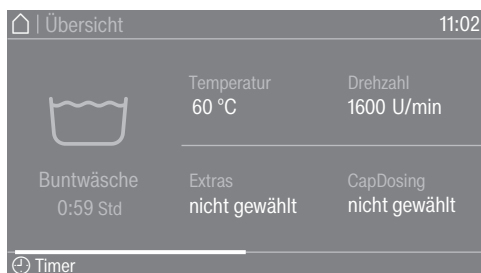
Wenn ein Waschprogramm länger als 20 Minuten gelaufen ist, findet keine erneute erste Inbetriebnahme statt.

- Drehen Sie die Wasserhähne auf.

- Berühren Sie die Sensortaste Programme.



- Berühren Sie die Sensortaste Buntwäsche.



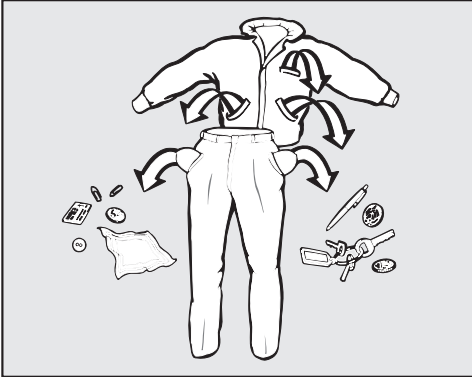
- Berühren Sie die Sensortaste Start/Stop.

Nach dem Programmende ist die erste Inbetriebnahme abgeschlossen.

Wenn Desinfektionsprogramme zugeschaltet sind, müssen Sie als ersten Waschgang das Programm *Thermische Desinfektion* mit einem geeigneten Waschmittel aber ohne Beladung durchführen.

1. Wäsche vorbereiten

Taschen leeren



- Leeren Sie die Taschen.

⚠ Schäden durch Fremdkörper. Nägel, Münzen, Büroklammern usw. können Textilien und Bauteile beschädigen.

Kontrollieren Sie die Wäsche vor dem Waschen auf Fremdkörper und entfernen Sie diese.

Wäsche sortieren

- Sortieren Sie die Textilien nach Farben und den im Pflegeetikett enthaltenen Symbolen.

Flecken vorbehandeln

- Entfernen Sie vor dem Waschen eventuelle Flecken auf den Textilien. Tupfen Sie die Flecken mit einem nicht (ab)färbenden Tuch weg.

⚠ Schäden durch lösemittelhaltige Reinigungsmittel.

Reinigungsbenzin, Fleckenmittel usw. kann Kunststoffteile beschädigen.

Achten Sie bei der Behandlung von Textilien darauf, dass keine Kunststoffteile vom Reinigungsmittel benetzt werden.

⚠ Explosionsgefahr durch lösemittelhaltige Reinigungsmittel.

Bei der Verwendung von lösemittelhaltigen Reinigungsmitteln kann ein explosives Gemisch entstehen.

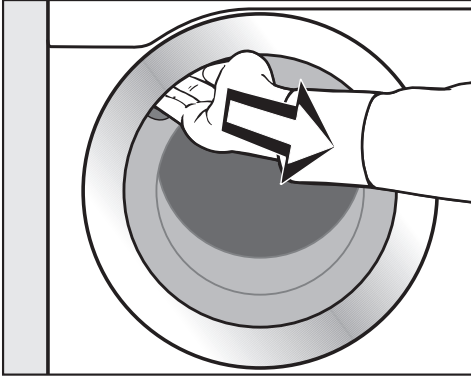
Verwenden Sie keine lösemittelhaltigen Reinigungsmittel in der Waschmaschine.

Allgemeine Tipps

- Keine Textilien waschen, die als **nicht waschbar** deklariert sind (☒).
- Bei Gardinen: Röllchen und Bleiband entfernen oder in einen Beutel einbinden.
- Bei BHs gelöste Formbügel vernähen oder entfernen.
- Innenseite nach außen wenden, wenn es der Textilhersteller empfiehlt.
- Reißverschlüsse, Klettverschlüsse, Haken und Ösen schließen.
- Bett- und Kissenbezüge schließen, damit keine Kleinteile hineingelangen.
- Weitere Tipps finden Sie im Kapitel „Programmübersicht“.

2. Waschmaschine beladen

Tür öffnen



- Fassen Sie in die Griffmulde und ziehen Sie die Tür auf.

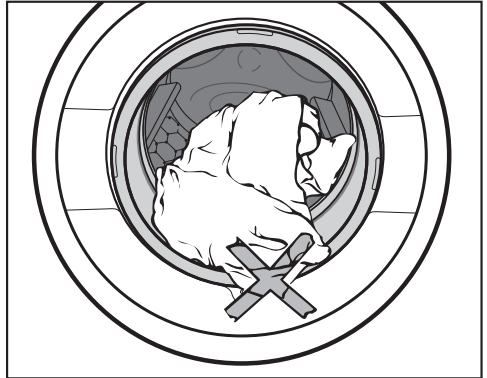
Kontrollieren Sie die Trommel auf Fremdkörper, bevor Sie die Wäsche einfüllen.

- Legen Sie die Wäsche auseinandergefaltet und locker in die Trommel.

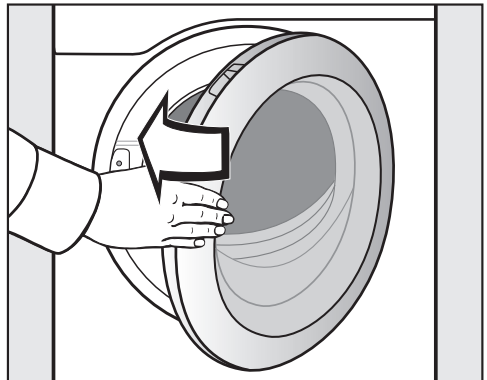
Verschieden große Wäschestücke verstärken die Waschwirkung und verteilen sich beim Schleudern besser.

Bei der maximalen Beladungsmenge ist der Energie- und Wasserverbrauch, bezogen auf die Gesamtbeladungsmenge, am niedrigsten. Eine Überbeladung mindert das Waschergebnis und fördert die Knitterbildung.

Tür schließen



- Achten Sie darauf, dass keine Wäschestücke zwischen Tür und Dichterring eingeklemmt werden.



- Schließen Sie die Tür mit leichtem Schwung.

3. Programm wählen

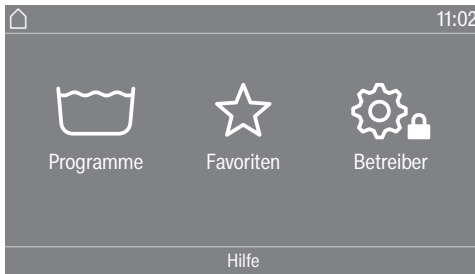
Waschmaschine einschalten

- Drücken Sie die Taste ①.

Die Trommelbeleuchtung wird eingeschaltet.

Die Trommelbeleuchtung erlischt automatisch nach 5 Minuten oder nach dem Programmstart.

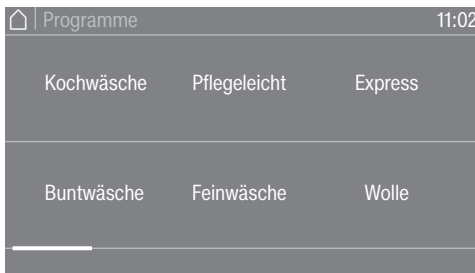
Programm wählen



Sie haben unterschiedliche Möglichkeiten ein Programm zu wählen.

Sie können ein Programm im Menü **Programme** auswählen.

- Berühren Sie die Sensortaste **Programme**.



- Blättern Sie im Display nach rechts, bis das gewünschte Programm erscheint.
- Berühren Sie die Sensortaste des Programms.

Das Display wechselt in das Basismenü des Waschprogramms.

Alternativ können Sie ein Programm im Menü **Favoriten** auswählen.

Die Programme unter **Favoriten** können vom Betreiber verändert werden (siehe Kapitel „Betreiberebene“, Abschnitt „Favoritenprogramme“).

- Berühren Sie die Sensortaste **Favoriten**.



- Blättern Sie im Display nach rechts, bis das gewünschte Programm erscheint.

- Berühren Sie die Sensortaste des Programms.

Das Display wechselt in das Basismenü des Waschprogramms.

Bei den **Favoritenprogrammen** sind die meisten Programmeinstellungen schon festgelegt und können nicht geändert werden.

4. Programmeinstellungen wählen

Beladung wählen

Um eine beladungsabhängige externe Dosierung zu ermöglichen, können Sie bei einigen Programmen die Beladung angeben.

- Berühren Sie die Sensortaste **Gewicht**.
- Geben Sie einen gültigen Wert für die Beladungsmenge ein.

Das Display wechselt in das Menü Übersicht.

Temperatur wählen

Sie können die voreingestellte Temperatur eines Waschprogramms ändern.

- Berühren Sie die Sensortaste **Temperatur**.
- Wählen Sie die gewünschte Temperatur.

Das Display wechselt in das Menü Übersicht.

Drehzahl wählen

Sie können die voreingestellte Schleuderdrehzahl eines Waschprogramms ändern.

- Berühren Sie die Sensortaste **Drehzahl**.
- Wählen Sie die gewünschte Schleuderdrehzahl.

Das Display wechselt in das Menü Übersicht.

Extras wählen

Sie können Extras zu einigen Waschprogrammen auswählen.

- Berühren Sie die Sensortaste **Extras**.
- Wählen Sie ein oder mehrere Extras.
- Bestätigen Sie mit der Sensortaste **OK**.

Das Display wechselt in das Menü Übersicht.

Weitere Informationen finden Sie im Kapitel „Extras“.

CapDosing aktivieren

Sie können die Cap-Dosierung zu einigen Waschprogrammen nutzen.

- Berühren Sie die Sensortaste **CapDosing**.

Im Display werden Ihnen die Cap-Sorten angezeigt, die zum Programm wählbar sind.

- Wählen Sie die gewünschte Cap-Sorte.

Die Cap-Dosierung ist aktiviert.

Das Display wechselt in das Menü Übersicht.

Weitere Informationen im Kapitel „5. Waschmittel zugeben“, Abschnitt „Cap-Dosierung“.

5. Waschmittel zugeben

Die Waschmaschine bietet Ihnen verschiedene Möglichkeiten der Waschmittelzugabe.

Waschmittel-Einspülkasten

Sie können alle Waschmittel verwenden, die für Waschmaschinen geeignet sind.

Waschmitteldosierung

Beachten Sie bei der Dosierung die Angaben des Waschmittelherstellers.

Überdosierung führt zu einer erhöhten Schaumbildung.
Vermeiden Sie eine Überdosierung.

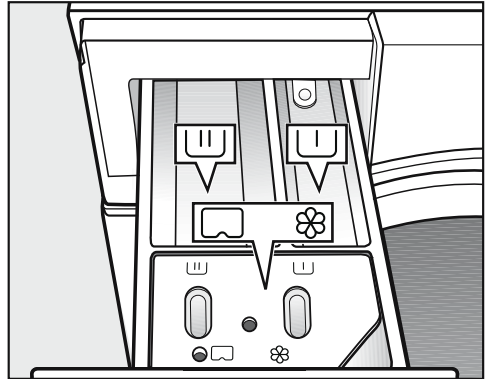
Die Dosierung ist abhängig von:

- der Wäschemenge
- dem Verschmutzungsgrad der Wäsche
- der Wasserhärte

Härtebereich	Gesamthärte in mmol/l	deutsche Härte °dH
weich (I)	0-1,5	0-8,4
mittel (II)	1,5-2,5	8,4-14
hart (III)	über 2,5	über 14

Wenn Sie den Härtebereich nicht kennen, informieren Sie sich bei Ihrem Wasserversorgungsunternehmen.

Waschmittel einfüllen



- Ziehen Sie den Waschmittel-Einspülkasten heraus und füllen Sie das Waschmittel in die Kammern.

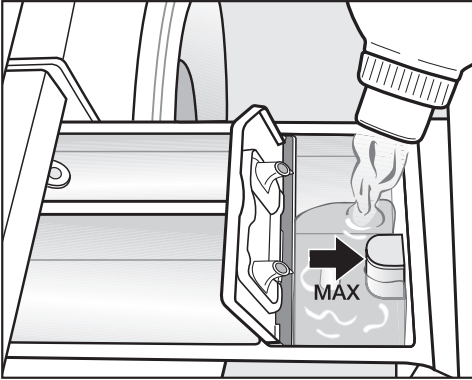
- U Waschmittel für die Vorwäsche (empfohlene Aufteilung der Gesamtwaschmittelmenge: $\frac{1}{3}$ in die Kammer U und $\frac{2}{3}$ in die Kammer U)
- U Waschmittel für die Hauptwäsche
- ⊗/ Dose mit Blütenblatt Weichspüler, Formspüler, Flüssigstärke und Cap

Bei Desinfektionsprogrammen können die Fächer U und U mit Waschmittel für die Hauptwäsche befüllt werden, wenn keine Vorwäsche gewählt wird.

5. Waschmittel zugeben

Separates Weichspülen oder Formspülen

- Wählen Sie das Programm *Extraspülen*.
- Korrigieren Sie die Schleuderdrehzahl, wenn nötig.



- Füllen Sie den Weichspüler, den Formspüler oder die Flüssigstärke in die Kammer ☼. **Beachten Sie die maximale Einfüllhöhe.**
- Berühren Sie die Taste *Start/Stop*.

Mit dem letzten Spülgang wird das Mittel eingespült. Am Ende des Waschprogramms bleibt eine kleine Restmenge Wasser in der Kammer ☼.

Separates Stärken

- Dosieren und bereiten Sie das Stärkemittel vor wie auf der Packung angegeben.
- Wählen Sie das Programm *Stärken*.
- Füllen Sie die Stärke in Kammer \sqcup .
- Berühren Sie die Taste *Start/Stop*.

Tipp: Reinigen Sie nach mehrmaligem separaten oder automatischen Stärken den Einspülkasten, insbesondere den Saugheber.

Entfärbe- und Färbemittel

⚠ Schäden durch Entfärbemittel. Entfärbemittel führen zur Korrosion in der Waschmaschine. Verwenden Sie keine Entfärbemittel in der Waschmaschine.

Färbemittel müssen für den Einsatz in Waschmaschinen geeignet sein. Beachten Sie unbedingt die Verwendungshinweise des Herstellers.

5. Waschmittel zugeben

Cap-Dosierung

Es gibt Caps mit 3 verschiedenen Inhalten:

- ☼ = Textilpflegemittel (z. B. Weichspüler, Imprägniermittel)
- ☼ = Additiv (z. B. Waschmittelverstärker)
- ☼ = Waschmittel (nur für die Hauptwäsche)

Zu einem Waschprogramm kann nur eine Cap ausgewählt werden.

Je nachdem, welche Einstellung Sie gewählt haben, wird das Waschmittel, das Additiv oder das Textilpflegemittel für dieses Waschprogramm über die Cap dosiert.

Eine Cap enthält immer die richtige Menge Inhalt für einen Waschgang.

Sie können die Caps über den Miele Webshop, den Miele Werkkundendienst oder Ihren Miele Fachhändler beziehen.

⚠ Gesundheitsgefährdung durch Caps.

Die Inhaltsstoffe der Caps können bei Hautkontakt oder bei Verschlucken zu Gesundheitsgefährdung führen.

Bewahren Sie Caps außerhalb der Reichweite von Kindern auf.

Cap-Dosierung einschalten

- Berühren Sie die Sensortaste CapDosing.

Im Display werden Ihnen die Cap-Sorten, die zum Programm wählbar sind, angezeigt.

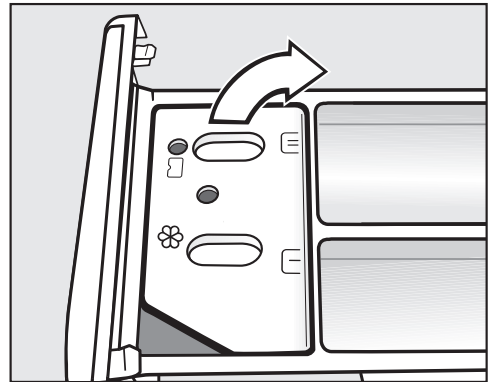
- Wählen Sie die gewünschte Cap-Sorte.

Die Cap-Dosierung ist aktiviert.

Das Display wechselt in das Basisdisplay und zeigt die gewählte Cap an.

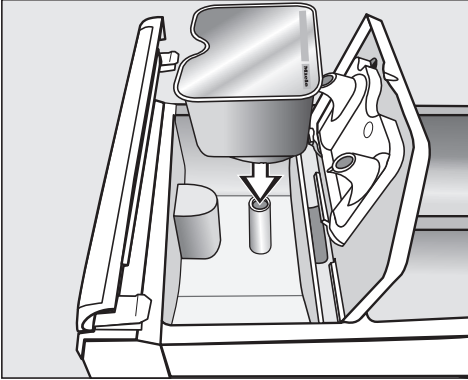
Cap einlegen

- Öffnen Sie den Waschmittel-Einspülkasten.

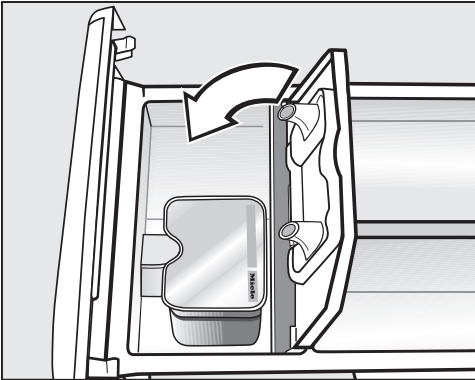


- Öffnen Sie den Deckel des Faches ☼/☼.

5. Waschmittel zugeben



- Drücken Sie die Cap fest an.



- Schließen Sie den Deckel und drücken Sie den Deckel fest zu.
- Schließen Sie den Waschmittel-Einspülkasten.

Mit dem Einsetzen der Cap in den Waschmittel-Einspülkasten wird diese geöffnet. Wenn die Cap unbenutzt wieder entfernt wird, kann die Cap auslaufen.

Entsorgen Sie eine geöffnete Cap.

Der Inhalt der jeweiligen Cap-Sorte wird dem Waschprogramm zum richtigen Zeitpunkt beifügt.

Der Wassereinfluss in der Kammer ☼ erfolgt bei der Cap-Dosierung ausschließlich über die Cap.

Füllen Sie bei Verwendung einer Cap keinen zusätzlichen Weichspüler in die Kammer ☼.

- Entfernen Sie nach Beendigung des Waschprogramms die leere Cap.

Aus technischen Gründen bleibt eine kleine Restmenge Wasser in der Cap.

Cap-Dosierung ausschalten oder ändern

Ausschalten oder Ändern ist nur vor dem Programmstart möglich.

- Berühren Sie die Sensortaste CapDosing und deaktivieren Sie die ausgewählte Cap-Sorte.

Externe Dosierung

Die Waschmaschine ist für den Anschluss an externe Waschmittel-Dosiersysteme vorgerüstet. Für die externe Dosierung ist ein Umbausatz erforderlich, der durch den Miele Fachhändler oder Kundendienst installiert werden muss.

6. Programm starten - Programmende

Kassiergerät


Wenn ein Kassiergerät vorhanden ist, beachten Sie die Zahlungsaufforderung im Display.

Brechen Sie nach Programmstart das Programm nicht ab. Je nach Einstellung kann ein Wertverlust bei einem Kassiergerät erfolgen.

Programm starten

Sobald ein Programm gestartet werden kann, leuchtet die Sensortaste *Start/Stop* pulsierend.

- Berühren Sie die Sensortaste *Start/Stop*.

Die Tür wird verriegelt (Symbol ) und das Waschprogramm wird gestartet.

Wenn eine Startvorwahlzeit gewählt wurde, wird diese im Display angezeigt.

Nach Ablauf der Startvorwahlzeit oder sofort nach dem Start wird die Programmendauer im Display angezeigt. Zusätzlich wird der Programmablauf im Display angezeigt.

Tipp: Im Pull-down-Menü können Sie sich die gewählte Temperatur, Schleuderdrehzahl und die gewählten Extras anzeigen lassen.

Programmende

Im Knitterschutz ist die Tür noch verriegelt. Die Tür kann aber jederzeit mit der Taste *Start/Stop* entriegelt werden.

Wäsche entnehmen


- Ziehen Sie die Tür auf.
- Entnehmen Sie die Wäsche.

Nicht entnommene Wäschestücke können bei der nächsten Wäsche einlaufen oder etwas anderes verfärben.

Entnehmen Sie alle Wäschestücke aus der Trommel.

- Kontrollieren Sie den Dichtring an der Tür auf Fremdkörper.

Tipp: Lassen Sie die Tür einen Spalt geöffnet, damit die Trommel trocknen kann.


- Schalten Sie die Waschmaschine mit der Taste  aus.
- Entfernen Sie, wenn verwendet, die verbrauchte Cap aus dem Waschmittel-Einspülkasten.

Tipp: Lassen Sie den Waschmittel-Einspülkasten einen Spalt geöffnet, damit er trocknen kann.

Timer


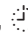
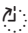
Mit dem Timer können Sie die Zeit bis zum Programmstart die Programmstartzeit oder die Programmendezeit wählen.

Timer einstellen

- Berühren Sie die Sensortaste  Timer.
- Wählen Sie die Option Ende um, Start in oder Start um.
- Stellen Sie die Stunden und Minuten ein und bestätigen Sie mit der Sensortaste OK.

Timer ändern

Vor dem Programmstart kann die gewählte Startvorwahlzeit geändert werden.

- Berühren Sie die Sensortaste ,  oder .
- Ändern Sie, wenn gewünscht, die angegebene Zeit und bestätigen Sie diese mit der Sensortaste OK.

Timer löschen

Vor dem Programmstart kann die gewählte Startvorwahlzeit gelöscht werden.

- Berühren Sie die Sensortaste ,  oder .

Im Display steht die gewählte Startvorwahlzeit.

- Berühren Sie die Sensortaste löschen.
- Bestätigen Sie mit der Sensortaste OK.

Die gewählte Startvorwahlzeit wird gelöscht.

Timer starten

- Berühren Sie die Sensortaste *Start/Stop*.

Die Tür wird verriegelt und im Display steht die Zeit bis zum Programmstart.

Nach dem Programmstart kann die gewählte Startvorwahlzeit nur noch durch einen Programmabbruch geändert oder gelöscht werden.

Sie können das Programm jederzeit sofort starten.

- Berühren Sie die Sensortaste *Sofort starten*.

Label

Baumwolle ◀		◀40°C/◀60°C	maximal 8,0 kg
Artikel	Normal verschmutzte Baumwollwäsche		
Tipp	<ul style="list-style-type: none"> – Diese Einstellungen sind vom Energie- und Wasserverbrauch für das Waschen von Baumwollwäsche am effizientesten. – Bei ◀60°C ist die erreichte Waschtemperatur niedriger als 60 °C. 		
1600 U/min	Extras: Vorwäsche, Spülstop	Spülgänge: 2	
Prüfprogramme nach EN 60456 und Energieetikettierung gemäß Verordnung 1061/2010.			
Baumwolle PRO		60 °C	maximal 8,0 kg
Artikel	Textilien aus Mischgewebe (50 % Baumwolle und 50 % Polyester)		
Tipp	<ul style="list-style-type: none"> – Besonders energieeffizientes Waschprogramm für normal verschmutzte gewerbliche Textilien aus Baumwolle oder Baumwolle/Synthetik-Mischungen, z. B. Arbeitskleidung 		
1600 U/min	Extras: Vorwäsche	Spülgänge: 2	

Programmübersicht

Programmpakete

Sie können unterschiedliche Programme aus Programmpaketen auswählen. Die Programme werden in der Programmliste angezeigt.

Standardprogramme

Kochwäsche		75 °C bis 90 °C		maximal 8,0 kg
Artikel	Textilien aus Baumwolle und Leinen, z. B. Bettwäsche, Säuglingswäsche, Unterwäsche			
Tipp	Ein zusätzliches Vorspülen kann programmiert werden.*			
1600 U/min	Extras: Vorwäsche, Intensiv, Wasser plus, Spülstop, Stärkestop		Spülgänge: 1–5*	
Buntwäsche		kalt bis 60 °C		maximal 8,0 kg
Artikel	Textilien aus Baumwolle oder Mischgewebe, z. B. T-Shirts, Hosen			
Tipp	<ul style="list-style-type: none"> – Dunkelfarbige Textilien mit Colorwaschmittel oder Flüssigwaschmittel waschen. – Ein zusätzliches Vorspülen kann programmiert werden.* 			
1600 U/min	Extras: Vorwäsche, Intensiv, Wasser plus, Spülstop, Stärkestop		Spülgänge: 1–5*	
Pflegeleicht		kalt bis 60 °C		maximal 4,0 kg
Artikel	Textilien mit synthetischen Fasern, Mischgewebe oder pflegeleicht ausgerüstete Baumwolle			
Tipp	<ul style="list-style-type: none"> – Bei knitterempfindlichen Textilien die Endschleuderdrehzahl reduzieren. – Ein zusätzliches Vorspülen kann programmiert werden.* 			
1200 U/min	Extras: Vorwäsche, Intensiv, Wasser plus, Vorbügeln, Spülstop		Spülgänge: 2–4*	
Feinwäsche		kalt bis 60 °C		maximal 3,0 kg
Artikel	Für empfindliche Textilien aus synthetischen Fasern, Mischgewebe, Viskose			
Tipp	– Bei knitterempfindlichen Textilien Endschleuderdrehzahl abwählen.			
600 U/min	Extras: Vorwäsche, Vorbügeln, Spülstop		Spülgänge: 2	

* Einstellungen können über die Betreiberebene verändert werden.

Programmübersicht

Express			kalt bis 60 °C	maximal 4,0 kg
Artikel	Textilien aus Baumwolle, die kaum getragen wurden oder die nur geringste Verschmutzungen aufweisen			
1400 U/min	Extras: Spülen plus		Spülgänge: 1	
Wolle			kalt bis 40 °C	maximal 3,0 kg
Artikel	Textilien aus waschbarer Wolle und Wollgemischen			
Tipp	Wollwaschmittel verwenden.			
1200 U/min	Extras: Spülstop		Spülgänge: 2	
Frottierwäsche			40 °C bis 60 °C	maximal 8,0 kg
Artikel	Handtücher und Bademäntel aus Frottiergewebe			
Tipp	Bei dunkelfarbigem Textilien ein Colorwaschmittel verwenden.			
1400 U/min	Extras: Vorwäsche, Spülstop		Spülgänge: 2	
Oberhemden			kalt bis 60 °C	maximal 3,0 kg
Artikel	Hemden und Hemdblusen			
Tipp	<ul style="list-style-type: none"> – Kragen und Manschetten je nach Verschmutzung vorbehandeln. – Hemden und Blusen aus Seide im Programm Seide waschen. – Verringern Sie die maximale Beladungsmenge auf die Hälfte, wenn Sie das Extra <i>Vorbügeln</i> wählen. 			
800 U/min	Extras: Einweichen, Spülen plus, Vorbügeln, Spülstop, Stärkestop		Spülgänge: 2	
Dunkle Wäsche			30 °C bis 60 °C	maximal 4,0 kg
Artikel	Dunkle Wäschestücke aus Baumwolle oder Mischgewebe			
Tipp	Mit der Innenseite nach außen gewendet waschen.			
1000 U/min	Extras: Einweichen, Spülen plus, Vorbügeln, Spülstop		Spülgänge: 3	
Jeans			30 °C bis 60 °C	maximal 4,0 kg
Artikel	Hemden, Blusen, Hosen, Jacken aus Jeansgewebe			
Tipp	<ul style="list-style-type: none"> – Jeansstoffe mit der Innenseite nach außen waschen. – Jeansbekleidung „blutet“ bei den ersten Wäschen etwas aus, deshalb helle und dunkle Sachen getrennt waschen. 			
1000 U/min	Extras: Spülstop		Spülgänge: 3	

Programmübersicht

Seide		kalt bis 30 °C	maximal 3,0 kg
Artikel	Seide und handwaschbare Textilien, die keine Wolle enthalten		
Tipps	<ul style="list-style-type: none"> – Pflegeetikett beachten. – Feinstrumpfhosen und BHs in einem Wäschesack waschen. 		
600 U/min	Extras: Spülen plus, Spülstop	Spülgänge: 2	
Extraspülen		maximal 8,0 kg	
Artikel	Textilien, die nur gespült und geschleudert werden sollen		
Tipps	<ul style="list-style-type: none"> – Bei knitterempfindlichen Textilien die Schleuderdrehzahl beachten. 		
1400 U/min	Extras: Spülen plus, Spülstop	Spülgänge: 2	
Stärken		kalt bis 40 °C	maximal 4,0 kg
Artikel	Tischdecken, Servietten, Berufsbekleidung, die gestärkt werden müssen		
Tipps	<ul style="list-style-type: none"> – Die Wäsche sollte frisch gewaschen, aber nicht weichgespült sein. – Bei knitterempfindlichen Textilien die Schleuderdrehzahl beachten. 		
1200 U/min		Spülgänge: 1	
Maschine reinigen		70 °C	keine Beladung
	Zur Reinigung des Laugenbehälters und des Ablaufsystems. <ul style="list-style-type: none"> – Geben Sie Universalwaschmittel in Kammer (UJ). – Nutzen Sie das Programm <i>Maschine reinigen</i> bei häufiger Anwendung von Desinfektionsprogrammen regelmäßig. 		
Pumpen/Schleudern		maximal 8,0 kg	
Tipps	<ul style="list-style-type: none"> – Eingestellte Drehzahl beachten. – Nur Pumpen: Drehzahl auf 0 U/min stellen. – Wählen Sie das Extra Spülen plus für einen Spülgang. 		
1600 U/min	Extras: Spülen plus		

Programmübersicht

Maschinen-Hygiene		keine Beladung
	<ul style="list-style-type: none"> – Wenn ein Programm mit weniger als 60 °C benutzt wurde, erscheint anschließend im Display die Aufforderung das Programm Maschinen-Hygiene zu starten. Dazu muss die Einstellung Hygiene eingeschaltet sein (siehe Kapitel „Betrieberebene“). – Geben Sie Universalwaschmittel in Kammer III. 	

Sport

Sportwäsche		30 °C bis 60 °C	maximal 3,5 kg
Artikel	Kleidung für Sport und Fitness wie Trikots und Hosen aus synthetischen Fasern oder Mischgewebe		
Tipp	<ul style="list-style-type: none"> – Wenn die Artikel gleichzeitig imprägniert werden sollen, geben Sie Imprägniermittel in Fach ⊗ des Waschmittel-Einspülkastens. – Keinen Weichspüler verwenden. – Pflegekennzeichnung des Herstellers beachten. 		
1000 U/min	Extras: Vorwäsche, Einweichen, Spülstop	Spülgänge: 2	
SportMicrofaser		30 °C bis 60 °C	maximal 3,5 kg
Artikel	Kleidung für Sport und Fitness wie Trikots, Hosen und Funktionsunterwäsche aus Mikrofaser		
Tipp	<ul style="list-style-type: none"> – Keinen Weichspüler verwenden. – Pflegekennzeichnung des Herstellers beachten. 		
800 U/min	Extras: Spülen plus, Spülstop	Spülgänge: 2	
Sportschuhe		30 °C bis 60 °C	maximal 2 Paar
Artikel	Sportschuhe (keine Lederschuhe), Schienbeinschoner und Stutzen		
Tipp	<ul style="list-style-type: none"> – Keinen Weichspüler verwenden. – Grobe Verschmutzungen mit einer Bürste entfernen. – Pflegekennzeichnung des Herstellers beachten. – Zum Trocknen im Trockner - Trocknerkorb verwenden. – Klettverschlüsse schließen. 		
400 U/min	Extras: Vorwäsche, Vorspülen	Spülgänge: 3	

Programmübersicht

Hartteile		kalt bis 40 °C	maximal 3,5 kg
Artikel	Waschbare Kunststoffteile z. B. Spielsteine oder Spielbank-Chitons, aber auch Kettenhandschuhe usw.		
Tipp	<ul style="list-style-type: none"> – Nutzen Sie das Extra <i>Einweichen</i> zum Lösen von Schmutz. – Feinwaschmittel verwenden. 		
–	Extras: Vorspülen, Vorwäsche, Spülen plus	Spülgänge: 2	

Outdoor

Daunen		30 °C bis 60 °C	maximal 1 Artikel
Artikel	Outdoorjacken, Schlafsäcke und andere Textilien mit Daunenfüllung		
Tipp	<ul style="list-style-type: none"> – Pflegekennzeichnung des Herstellers beachten. – Keinen Weichspüler verwenden. – Vor dem Waschen Luft entfernen. Dafür die Wäsche entweder in einen engen Waschsack stopfen oder mit einem waschbaren Band abbinden. – Zum Entlüften wird nach der Durchfeuchtung geschleudert. 		
1000 U/min	Extras: Vorspülen, Spülen plus, Spülstop	Spülgänge: 2	

Outdoor		kalt bis 40 °C	maximal 3,5 kg
Artikel	Funktionstextilien wie Outdoor-Jacken und -Hosen mit Membranen wie Gore-Tex [®] , SYMPATEX [®] , WINDSTOPPER [®] usw.		
Tipp	<ul style="list-style-type: none"> – Klettverschlüsse und Reißverschlüsse schließen. – Keinen Weichspüler verwenden. – Outdoortextilien gelegentlich im Programm <i>Imprägnieren</i> nachbehandeln. Imprägnieren nach jedem Waschgang ist nicht empfehlenswert. – Artikel mit Daunenfüllung im Programm <i>Daunen</i> waschen. 		
1000 U/min	Extras: Vorspülen, Einweichen, Spülen plus, Spülstop	Spülgänge: 2	

Programmübersicht

Imprägnieren		kalt bis 40 °C	maximal 3,5 kg
Artikel	Zur Nachbehandlung von Textilien aus Mikrofasern, Ski-Bekleidung oder Tischwäsche aus vorwiegend synthetischen Fasern		
Tipp	<ul style="list-style-type: none"> – Imprägniermittel in Kammer ☼ füllen. – Die Artikel sollten frisch gewaschen und geschleudert oder getrocknet sein. – Um einen optimalen Effekt zu erzielen, die Artikel durch Trocknen im Wäschetrockner oder durch Bügeln thermisch nachbehandeln. 		
1000 U/min	Extras: Spülstop	Spülgänge: 1	

Wellness/Friseur

Handtücher		kalt bis 40 °C	maximal 6,0 kg
Artikel	Leicht verschmutzte Frottierwäsche aus Baumwolle		
Tipp	Bei dunkelfarbigem Textilien ein Colorwaschmittel verwenden.		
1400 U/min			Spülgänge: 2
Handtücher plus		40 °C bis 80 °C	maximal 6,0 kg
Artikel	Stärker verschmutzte Frottierwäsche aus Baumwolle		
Tipp	Bei dunkelfarbigem Textilien ein Colorwaschmittel verwenden.		
1400 U/min	Extras: Vorwäsche	Spülgänge: 2	
Umhänge		kalt bis 30 °C	maximal 2,5 kg
Artikel	Leicht verschmutzte Frisierumhänge aus synthetischen Fasern		
Tipp	Für ein besonders gutes Spülergebnis das Extra <i>Spülen plus</i> wählen		
600 U/min	Extras: Spülen plus	Spülgänge: 2	

Hotel

Bettwäsche		40 °C bis 90 °C	maximal 8,0 kg
Artikel	Bettwäsche aus Baumwolle oder Mischgewebe		
Tipp	<ul style="list-style-type: none"> – Nach dem Start wird immer ein Einweichen durchgeführt. – Bei farbigen Textilien Colorwaschmittel verwenden. 		
1200 U/min	Extras: Vorwäsche , Einweichen, Spülen plus, Vorbügeln	Spülgänge: 2	

Programmübersicht

Tischwäsche		40 °C bis 75 °C	maximal 4,0 kg
Artikel	Tischdecken und Servietten aus Baumwolle, Leinen oder Mischgewebe		
Tipps	<ul style="list-style-type: none"> – Bei hartnäckigen Verunreinigungen Vorwäsche wählen. Geben Sie ein Vorwaschmittel mit Enzymen zu. – Nach dem Start wird immer ein Einweichen durchgeführt. 		
1200 U/min	Extras: Vorwäsche, Einweichen, Intensiv, Vorbügeln, Spülstop, Stärkestop	Spülgänge: 2	
Küchenwäsche		60 °C bis 85 °C	maximal 8,0 kg
Artikel	Küchenwäsche aus Baumwolle oder Leinen, z. B. Kochjacken, -hosen, Torchons, Putztücher		
Tipps	<ul style="list-style-type: none"> – Bei hartnäckigen Verunreinigungen Vorwäsche wählen. Geben Sie ein Vorwaschmittel mit Enzymen zu. – Vor der Hauptwäsche wird ein Vorspülen durchgeführt. 		
1400 U/min	Extras: Vorwäsche, Einweichen, Intensiv	Spülgänge: 3	

Heimtextilien

Gardinen Fein		kalt bis 40 °C	maximal 3,0 kg
Artikel	Gardinen, die vom Hersteller als maschinenwaschbar deklariert sind		
Tipps	Bei knitterempfindlichen Gardinen Schleuderdrehzahl abwählen.		
600 U/min	Extras: Vorwäsche, Spülen plus, Spülstop	Spülgänge: 3	
Gardinen		kalt bis 40 °C	maximal 3,0 kg
Artikel	Übergardinen und Vorhänge, die vom Hersteller als maschinenwaschbar deklariert sind		
Tipps	Bei knitterempfindlichen Gardinen Schleuderdrehzahl reduzieren oder abwählen.		
800 U/min	Extras: Vorwäsche, Vorspülen, Spülstop	Spülgänge: 3	

Programmübersicht

Bettware Daunen		40 °C bis 75 °C	1 Bettdecke
Artikel	Bettdecken mit Daunenfüllung		
Tipp	<ul style="list-style-type: none"> – Pflegeetikett beachten. – Vor dem Waschen Luft entfernen. Dafür die Wäsche entweder in einen engen Waschsack stopfen oder mit einem waschbaren Band abbinden. – Zum Entlüften wird nach der Durchfeuchtung geschleudert. 		
1400 U/min	Extras: Einweichen, Spülen plus, Spülstop	Spülgänge: 3	
Bettware Synthetik		40 °C bis 75 °C	maximal 8,0 kg oder 1 Bettdecke
Artikel	Bettwäsche aus Microfaser und Bettdecken mit Synthetikfüllung		
Tipp	<ul style="list-style-type: none"> – Pflegeetikett beachten. – Flüssigwaschmittel benutzen. 		
800 U/min	Extras: Vorwäsche, Einweichen, Spülen plus, Spülstop	Spülgänge: 2	
Kopfkissen		kalt bis 60 °C	1–2 Kissen*
Artikel	Waschbare Kissen mit Daunen- oder Synthetikfüllung		
Tipp	<ul style="list-style-type: none"> – Pflegeetikett beachten. – Vor dem Waschen Luft entfernen. Dafür die Wäsche entweder in einen engen Waschsack stopfen oder mit einem waschbaren Band abbinden. – Zum Entlüften wird nach der Durchfeuchtung geschleudert. 		
1400 U/min	Extras: Vorwäsche	Spülgänge: 3	
Überdecken		40 °C bis 75 °C	maximal 4,0 kg
Artikel	Decken aus Synthetik oder Wolle, z. B. Tagesdecken		
Tipp	Schonendes Waschprogramm für Decken mit empfindlichen Füllungen.		
800 U/min	Extras: Vorspülen, Spülstop	Spülgänge: 3	

* 1 Kissen (80 x 80 cm) oder 2 Kissen (40 x 80 cm)

Programmübersicht

Arbeitstextilien

Öl/Fett Spezial		60 °C bis 90 °C	maximal 8,0 kg
Artikel	Arbeitskittel, -jacken, Mützen, Putztücher aus Baumwolle oder Mischgewebe		
Typ	<ul style="list-style-type: none"> – Bei stärkerer Verunreinigung Vorwäsche aktivieren. – Zur Verbesserung der der Waschwirkung Spezialwaschmittel verwenden. 		
1400 U/min	Extras: Vorwäsche , Einweichen, Intensiv, Spülen plus, Spülstop	Spülgänge: 3	
Staub/Mehl Spezial		40 °C bis 90 °C	maximal 8,0 kg
Artikel	Mit Staub oder Mehl verschmutzte Arbeitskleidung, Abdeck- und Putztücher aus Baumwolle oder Mischgewebe		
Typ	<ul style="list-style-type: none"> – Bei sehr starker Verschmutzung Vorspülen dazuwählen. – Bei hartnäckigen Verunreinigungen Vorwäsche aktivieren. 		
1400 U/min	Extras: Vorwäsche, Vorspülen, Einweichen, Intensiv, Spülen plus, Spülstop	Spülgänge: 2	
Intensiv Waschen		40 °C bis 90 °C	maximal 8,0 kg
Artikel	Stark verschmutzte Arbeitskleidung aus Baumwolle, Leinen oder Mischgewebe		
Typ	Durch einen hohen Wasserstand wird eine besonders gute Wasch- und Spülwirkung erreicht.		
1400 U/min	Extras: Vorwäsche, Einweichen, Spülen plus, Spülstop	Spülgänge: 2	

Desinfektion RKI

☼ Des. RKI		85 °C / 15 Min	maximal 8,0 kg
Artikel	Textilien aus Baumwolle, Leinen oder Mischgewebe		
Typ	<ul style="list-style-type: none"> – Thermische Desinfektion mit einer Haltezeit von 15 Minuten bei 85 °C. – Einbad-Desinfektionsverfahren. – Kein Wasserzulauf über das Weichspülfach. 		
1400 U/min	Extras: Einweichen	Spülgänge: 2	

Programmübersicht

☞ Des. RKI		70 °C / 10 Min	maximal 8,0 kg
Artikel	Textilien aus Baumwolle oder Mischgewebe, nach Farbe sortiert, die für die Desinfektion geeignet sind.		
Tipp	<ul style="list-style-type: none"> – Chemothermische Desinfektion mit einer Haltezeit von 10 Minuten bei 70 °C. – Einbad-Desinfektionsverfahren. – RKI gelistetes Waschmittel verwenden. – Kein Wasserzulauf über das Weichspülfach. 		
1400 U/min	Extras: Einweichen	Spülgänge: 3	
☞ Des. RKI		60 °C / 20 Min	maximal 8,0 kg
Artikel	Textilien aus Baumwolle oder Mischgewebe, nach Farbe sortiert, die für die Desinfektion geeignet sind.		
Tipp	<ul style="list-style-type: none"> – Chemothermische Desinfektion mit einer Haltezeit von 20 Minuten bei 60 °C. – Einbad-Desinfektionsverfahren. – RKI gelistetes Waschmittel verwenden. – Kein Wasserzulauf über das Weichspülfach. 		
1400 U/min	Extras: Einweichen	Spülgänge: 3	
☞ Des. RKI		40 °C / 20 Min	maximal 8,0 kg
Artikel	Textilien aus Baumwolle oder Mischgewebe, nach Farbe sortiert, die für die Desinfektion geeignet sind.		
Tipp	<ul style="list-style-type: none"> – Chemothermische Desinfektion mit einer Haltezeit von 20 Minuten bei 40 °C. – Einbad-Desinfektionsverfahren – RKI gelistetes Waschmittel verwenden. – Kein Wasserzulauf über das Weichspülfach. 		
1400 U/min	Extras: Einweichen	Spülgänge: 3	

Programmübersicht

Laundry (CFPP 01-04)

Desinfektion 71°C		71 °C	maximal 4,5 kg
Artikel	Textilien aus Baumwolle oder Mischgewebe, nach Farbe sortiert, die für die Desinfektion geeignet sind.		
Tipp	<ul style="list-style-type: none"> – Desinfektion mit einer Haltezeit von 3 Minuten bei 71 °C. – Die Schleuderdrehzahl kann nicht verändert werden. – Kein Wasserzulauf über das Weichspülfach. 		
1400 U/min	Extras: Vorwäsche, Vorspülen	Spülgänge: 3	
Desinfektion 65°C		65 °C	maximal 4,5 kg
Artikel	Textilien aus Baumwolle oder Mischgewebe, nach Farbe sortiert, die für die Desinfektion geeignet sind.		
Tipp	<ul style="list-style-type: none"> – Desinfektion mit einer Haltezeit von 10 Minuten bei 65 °C. – Die Schleuderdrehzahl kann nicht verändert werden. – Kein Wasserzulauf über das Weichspülfach. 		
1400 U/min	Extras: Vorwäsche, Vorspülen	Spülgänge: 3	
MRSA		40 °C	maximal 4,5 kg
Artikel	Pflegeleichte Textilien, nach Farbe sortiert, die für die Desinfektion geeignet sind.		
Tipp	<ul style="list-style-type: none"> – MRSA-Desinfektionsmittel in das Weichspülfach geben. – Die Schleuderdrehzahl kann nicht verändert werden. 		
1000 U/min		Spülgänge: 3	

Desinfektion

Desinfektion		85 °C / 15 Min	maximal 8,0 kg
Artikel	Textilien aus Baumwolle, Leinen oder Mischgewebe		
Tipp	<ul style="list-style-type: none"> – Thermische Desinfektion mit einer Haltezeit von 15 Minuten bei 85 °C. – Kein Wasserzulauf über das Weichspülfach. 		
1400 U/min	Extras: Vorwäsche, Vorspülen, Spülen plus	Spülgänge: 2	

Programmübersicht

☞ Desinfektion 70 °C / 10 Min maximal 8,0 kg		
Artikel	Textilien aus Baumwolle oder Mischgewebe, nach Farbe sortiert, die für die Desinfektion geeignet sind.	
Tipp	<ul style="list-style-type: none"> – Chemothermische Desinfektion mit einer Haltezeit von 10 Minuten bei 70 °C. – Kein Wasserzulauf über das Weichspülfach. 	
1400 U/min	Extras: Vorwäsche, Vorspülen, Spülen plus	Spülgänge: 2
☞ Desinfektion 60 °C / 20 Min maximal 8,0 kg		
Artikel	Textilien aus Baumwolle oder Mischgewebe, nach Farbe sortiert, die für die Desinfektion geeignet sind.	
Tipp	<ul style="list-style-type: none"> – Chemothermische Desinfektion mit einer Haltezeit von 20 Minuten bei 60 °C. – Kein Wasserzulauf über das Weichspülfach. 	
1400 U/min	Extras: Vorwäsche, Vorspülen, Spülen plus	Spülgänge: 2
☞ Desinfektion 40 °C / 20 Min maximal 8,0 kg		
Artikel	Textilien aus Baumwolle oder Mischgewebe, nach Farbe sortiert, die für die Desinfektion geeignet sind.	
Tipp	<ul style="list-style-type: none"> – Chemothermische Desinfektion mit einer Haltezeit von 20 Minuten bei 40 °C. – Kein Wasserzulauf über das Weichspülfach. – Durch einen besonders schonendes Waschverfahren können auch empfindlichere Textilien in diesem Programm gewaschen werden. 	
1400 U/min	Extras: Vorwäsche, Vorspülen, Spülen plus	Spülgänge: 2


Weitere Programme

☞ Desinfektion 80 °C / 10 Min maximal 8,0 kg		
Artikel	Textilien aus Baumwolle, Leinen oder Mischgewebe	
Tipp	<ul style="list-style-type: none"> – Thermische Desinfektion mit einer Haltezeit von 10 Minuten bei 80 °C. – Kein Wasserzulauf über das Weichspülfach. 	
1400 U/min	Extras: Vorwäsche, Vorspülen	Spülgänge: 2


Programmübersicht

 Desinfektion 75 °C / 10 Min maximal 8,0 kg		
Artikel	Textilien aus Baumwolle, Leinen oder Mischgewebe	
Tipps	<ul style="list-style-type: none"> – Thermische Desinfektion mit einer Haltezeit von 10 Minuten bei 75 °C. – Kein Wasserzulauf über das Weichspülfach. 	
1400 U/min	Extras: Vorwäsche, Vorspülen, Spülen plus	Spülgänge: 2
 Desinfektion 70 °C / 17 Min maximal 8,0 kg		
Artikel	Textilien aus Baumwolle oder Mischgewebe	
Tipps	<ul style="list-style-type: none"> – Thermische Desinfektion mit einer Haltezeit von 17 Minuten bei 70 °C. – Kein Wasserzulauf über das Weichspülfach. 	
1400 U/min	Extras: Vorwäsche, Vorspülen, Spülen plus	Spülgänge: 2
Dental-Praxiskleidung 60 °C / 60 Min maximal 8,0 kg		
Artikel	Textilien aus Baumwolle oder Mischgewebe, nach Farbe sortiert, die für die Desinfektion geeignet sind.	
Tipps	<ul style="list-style-type: none"> – Chemothermische Desinfektion mit einer Haltezeit von 60 Minuten bei 60 °C. – Kein Wasserzulauf über das Weichspülfach. 	
1400 U/min	Extras: Vorwäsche, Vorspülen, Spülen plus	Spülgänge: 2

WetCare

WetCare sensitive kalt bis 30 °C maximal 4,5 kg		
Artikel	Nicht waschbare Oberbekleidung, z. B. Anzüge, Kostüme, die mit dem Pflegesymbol  gekennzeichnet sind	
Tipps	<ul style="list-style-type: none"> – Nach dem Waschen folgt ein Appreturbad. – Zum Ausrüsten eine flüssige Appretur verwenden, Mittel über Weichspülfach zugeben. 	
1100 U/min	Extras: Spülstop	Spülgänge: 1

Programmübersicht

WetCare Seide		kalt bis 30 °C	maximal 3,5 kg
Artikel	Nicht waschbare knitterempfindliche Textilien oder Textilien aus Seide		
Tipp	<ul style="list-style-type: none"> – Nach dem Waschen folgt ein Appreturbad. – Zum Ausrüsten eine flüssige Appretur verwenden, Mittel über Weichspülfach zugeben. 		
600 U/min	Extras: Spülstop	Spülgänge: 1	
WetCare Intensiv		30 °C bis 40 °C	maximal 4,5 kg
Artikel	Stärker verschmutzte nicht waschbare Oberbekleidung		
Tipp	<ul style="list-style-type: none"> – Nach dem Waschen folgt ein Appreturbad. – Zum Ausrüsten eine flüssige Appretur verwenden, Mittel über Weichspülfach zugeben. 		
1100 U/min	Extras: Vorwäsche, Spülstop	Spülgänge: 2	
WetCare Desinfektion		40 °C	maximal 4,5 kg
Artikel	Nicht waschbare Oberbekleidung, die mit dem Pflegesymbol  gekennzeichnet ist		
Tipp	– Die Textilien werden gewaschen und desinfiziert (40°C 20 Min.).		
1100 U/min	Extras: Vorwäsche	Spülgänge: 2	
WetCare Hygiene		20 °C bis 30 °C	maximal 4,5 kg
Artikel	Empfindliche Textilien, z. B. Oberbekleidung		
Tipp	– Die Textilien werden gewaschen und unter Zugabe eines Desinfektionsmittels im Spülen desinfiziert.		
1100 U/min	Extras: Spülstop	Spülgänge: 2	

Programmübersicht

Sonderprogramme

Sie können 5 Sonderprogramme individuell zusammenstellen und mit frei wählbaren Programmnamen belegen. Tragen Sie diese in die Tabellen ein.

Beladung: maximal 8,0 kg

Beispiel: *Intensiv Plus*

- Vorwäsche intensiv
- Waschen intensiv, 90°C
- Spülen 1
- Spülen 2
- Spülen 3
- Präparieren
- Schleudern, 1400 U/min

(1)

-
-
-
-
-
-

(2)

-
-
-
-
-
-

(3)

-
-
-
-
-
-

(4)

-
-
-
-
-
-

(5)

-
-
-
-
-
-

Die 5 Sonderprogramme sind werkseitig vorprogrammiert, siehe Kapitel „Betrieberebene“.

Sie können die Waschprogramme durch Extras ergänzen.

Nicht alle Extras können bei allen Waschprogrammen gewählt werden. Wird ein Extra nicht angeboten, ist dieses für das Waschprogramm nicht zugelassen.

Extras anwählen

- Berühren Sie die Sensortaste **Extras**.
- Wählen Sie ein oder mehrere der angebotenen Extras.
- Bestätigen Sie mit der Sensortaste **OK**, wenn mehrere Extras zur Auswahl stehen.

Vorwäsche

Für stark verschmutzte Wäsche kann eine Vorwäsche hinzu gewählt werden. Grober Schmutz wird gelöst und vor der Hauptwäsche entfernt.

Vorspülen

Die Wäsche wird vor der Hauptwäsche gespült um größerer Schmutzmengen, wie z. B. Staub, Sand zu entfernen.

Spülen Plus

Für ein besonders gutes Spülergebnis kann ein zusätzlicher Spülgang aktiviert werden.

Einweichen

Für besonders stark verschmutzte Textilien mit eiweißhaltigen Flecken. Die Einweichzeit beträgt 10 Minuten.

Intensiv





Für besonders stark verschmutzte und strapazierfähige Wäsche. Durch eine Verstärkung der Waschmechanik und den Einsatz von mehr Heizenergie wird die Reinigungswirkung erhöht.

Wasser plus

Der Wasserstand beim Waschen und beim Spülen wird erhöht.

Vorbügeln

Zur Reduzierung der Knitterbildung wird die Wäsche am Programmende geglättet. Für ein optimales Ergebnis reduzieren Sie die maximale Beladungsmenge um 50%. Kleine Beladungsmengen verbessern das Endergebnis.

Die Textilien müssen trocknergeeignet   und bügelfest   sein.

Spülstop

Die Wäsche bleibt nach dem letzten Spülgang im Wasser liegen. Dadurch wird die Knitterbildung vermindert, wenn die Wäsche nicht sofort nach dem Programmende aus der Waschmaschine genommen wird.

Stärkestop

Das Wasser wird vor dem letzten Spülgang abgepumpt, das Programm bleibt stehen. Das vorbereitete Stärkemittel wird direkt in die Waschtrommel gegeben. Das Programm wird mit der Sensortaste *Start/Stop* fortgesetzt.

Besonderheiten im Programmablauf

Schleudern

Endschleuderdrehzahl

Bei der Programmwahl wird immer die maximale Schleuderdrehzahl für das Waschprogramm im Display angezeigt.

Eine Reduzierung der Endschleuderdrehzahl ist möglich.

Es kann jedoch keine höhere als die in der Programmübersicht angegebene maximale Endschleuderdrehzahl ausgewählt werden.

Spülschleudern

Die Wäsche wird nach der Hauptwäsche und zwischen den Spülgängen geschleudert. Bei einer Reduzierung der Endschleuderdrehzahl wird die Spülschleuderdrehzahl gegebenenfalls mit reduziert.

Spülschleudern und Endschleudern abwählen

- Wählen Sie die Programmeinstellung *Drehzahl 0*.

Nach dem letzten Spülgang wird das Wasser abgepumpt und der Knitterschutz wird eingeschaltet.

Knitterschutz

Die Trommel bewegt sich noch bis zu 30 Minuten nach dem Programmende, um Knitterbildung zu vermeiden. Die Waschmaschine kann jederzeit geöffnet werden.

Bei einigen Programmen findet kein Knitterschutz nach dem Programmende statt.

Beim Betrieb mit Kassiergerät ist ein Abbruch oder eine Änderung des Programms nicht möglich.

Programm ändern

Eine Änderung des Programms ist nach erfolgtem Start nicht möglich.

Um ein anderes Programm zu wählen, müssen Sie das gestartete Programm abbrechen.

Programm abbrechen

Sie können ein Waschprogramm jederzeit nach dem Programmstart abbrechen.

- Berühren Sie die Sensortaste *Start/Stop*.

Im Display erscheint:

i Möchten Sie das Programm abbrechen?

- Wählen Sie ja.

Im Display erscheint:

Programm abgebrochen.

Die Waschmaschine pumpt die Lauge ab.

- Warten Sie, bis die Tür entriegelt ist.
- Ziehen Sie die Tür auf.
- Entnehmen Sie die Wäsche.

Waschmaschine einschalten nach Netzunterbrechung

Wenn während des Waschens die Waschmaschine mit der Taste ① ausgeschaltet wird, wird das Programm unterbrochen.

- Schalten Sie die Waschmaschine mit der Taste ① wieder ein.
- Beachten Sie die Meldung im Display.
- Berühren Sie die Taste *Start/Stop*.

Wenn eine Netzunterbrechung durch Stromausfall herbeigeführt wurde, wird das Programm unterbrochen.

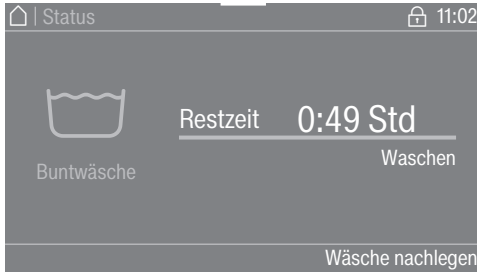
- Bestätigen Sie nach Netzwiederkehr die Meldung im Display mit *OK*.
- Berühren Sie die Taste *Start/Stop*.

Das Programm wird fortgesetzt.

Programmablauf ändern

Wäsche nachlegen/entnehmen


In den ersten Minuten nach Programmstart können Sie Wäsche nachlegen oder entnehmen.



- Berühren Sie die Sensortaste *Wäsche nachlegen*.

Wenn *Wäsche nachlegen* nicht mehr im Display steht, ist ein Nachlegen von Wäsche nicht mehr möglich.

Das Waschprogramm wird angehalten und die Tür wird entriegelt.

 Verätzungsgefahr durch Waschmittel.

Beim Nachlegen oder Entnehmen von Wäsche können Sie mit Waschmittel in Kontakt kommen, insbesondere wenn das Waschmittel extern dosiert wird.

Greifen Sie vorsichtig in die Trommel. Spülen Sie bei Hautkontakt mit der Waschlauge die Waschlauge sofort mit reichlich lauwarmem Wasser ab.

- Ziehen Sie die Tür auf.
- Legen Sie die Wäsche nach oder entnehmen Sie einzelne Wäschestücke.
- Schließen Sie die Tür.
- Berühren Sie die Sensortaste *Start/Stop*.

Das Waschprogramm wird fortgesetzt.

Bei einer Temperatur von über 55 °C in der Trommel bleibt die Türverriegelung aktiv. Erst nach Absinken der Temperatur auf unter 55 °C wird die Türverriegelung deaktiviert.

⚠ Stromschlaggefahr durch Netzspannung.

Reinigungs- und Wartungsarbeiten dürfen nur an stromlosen Geräten ausgeführt werden.

Trennen Sie die Waschmaschine vom Elektronez.

Gehäuse und Blende reinigen

⚠ Schäden durch Reinigungsmittel. Lösemittelhaltige Reiniger, Scheuermittel, Glas- oder Allzweckreiniger können Kunststoffoberflächen und andere Teile beschädigen.

Verwenden Sie keines von diesen Reinigungsmitteln.

⚠ Schäden durch eindringendes Wasser.

Durch den Druck eines Wasserstrahls kann Wasser in die Waschmaschine gelangen und Bauteile beschädigen.

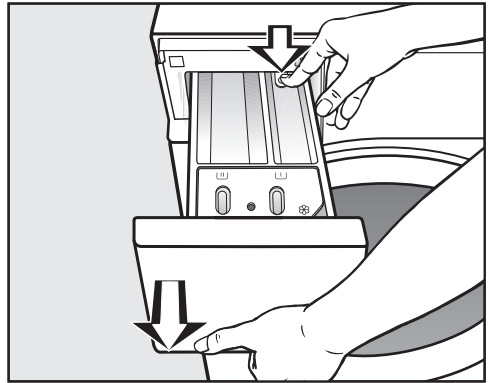
Spritzen Sie die Waschmaschine nicht mit einem Wasserstrahl ab.

- Reinigen Sie das Gehäuse und die Blende mit einem milden Reinigungsmittel oder Seifenlauge und trocknen Sie beides mit einem weichen Tuch ab.
- Reinigen Sie die Trommel sowie sonstige Geräteteile aus Edelstahl mit einem geeigneten Edelstahl-Putzmittel.

Waschmittel-Einspülkasten reinigen

Die Nutzung von niedrigen Waschttemperaturen und Flüssigwaschmitteln begünstigt die Verkeimung des Waschmittel-Einspülkastens.

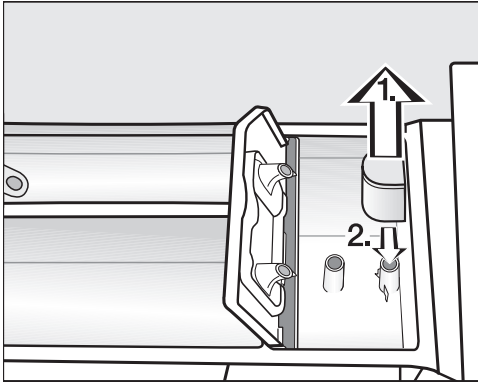
- Reinigen Sie aus hygienischen Gründen regelmäßig den gesamten Waschmittel-Einspülkasten.




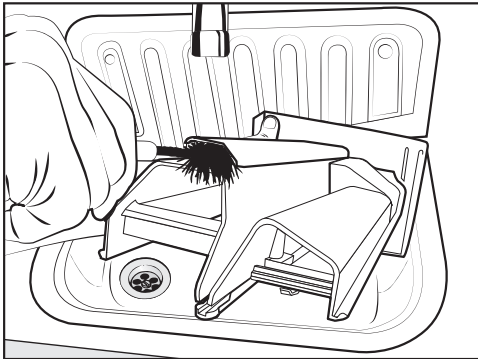
- Ziehen Sie den Waschmittel-Einspülkasten bis zum Anschlag heraus, drücken Sie den Entriegelungsknopf und entnehmen Sie den Waschmittel-Einspülkasten.
- Reinigen Sie den Waschmittel-Einspülkasten mit warmem Wasser.

Reinigung und Pflege

Saugheber und Kanal reinigen

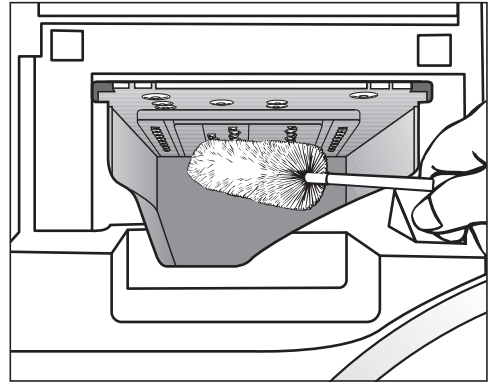


- Ziehen Sie den Saugheber aus der Kammer  heraus. Reinigen Sie den Saugheber unter fließendem warmen Wasser. Reinigen Sie ebenfalls das Rohr, über das der Saugheber gesteckt wird.
- Stecken Sie den Saugheber wieder auf.



- Reinigen Sie den Weichspülkanal mit warmem Wasser und einer Bürste.

Sitz des Waschmittel-Einspülkastens reinigen




- Entfernen Sie mit Hilfe einer Flaschenbürste Waschmittelreste und Kalkablagerungen von den Einspüldüsen des Waschmittel-Einspülkastens.
- Setzen Sie den Waschmittel-Einspülkasten wieder ein.

Tipp: Lassen Sie den Waschmittel-Einspülkasten einen Spalt geöffnet, damit er trocknen kann.

Trommel, Laugenbehälter und Ablaufsystem reinigen

Bei Bedarf können die Trommel, der Laugenbehälter und das Ablaufsystem gereinigt werden.

- Starten Sie das Programm *Maschine reinigen*.
- Geben Sie Pulverwaschmittel in Kammer  des Waschmittel-Einspülkastens.
- Kontrollieren Sie nach Ende des Programms die Innentrommel und entnehmen Sie verbliebene Grobverschmutzungen.

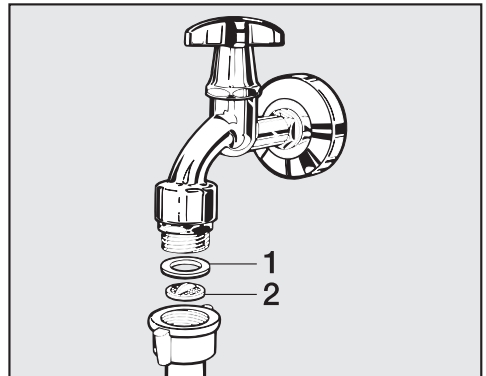
Nutzen Sie bei häufigem Gebrauch von Desinfektionsprogrammen regelmäßig das Programm *Maschine reinigen*.

Wassereinlaufsiebe reinigen

Die Waschmaschine hat zum Schutz der Wassereinlaufventile Siebe. Kontrollieren Sie diese Siebe etwa alle 6 Monate. Bei häufigen Unterbrechungen im Wassernetz kann dieser Zeitraum kürzer sein.

Siebe in den Zulaufschläuchen reinigen

- Drehen Sie den Wasserhahn zu.
- Schrauben Sie den Zulaufschlauch vom Wasserhahn ab.



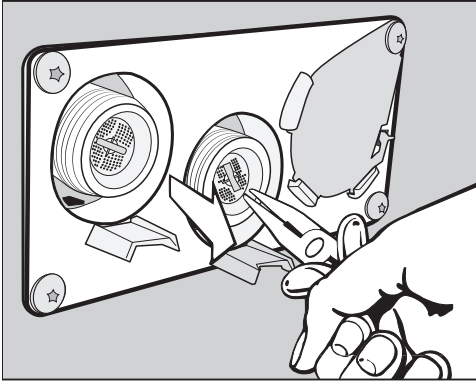
- Ziehen Sie die Gummidichtung **1** aus der Führung heraus.
- Fassen Sie den Steg des Kunststoffsiebes **2** mit einer Kombi- oder Spitzzange und ziehen Sie das Sieb heraus.
- Reinigen Sie das Kunststoffsieb.
- Der Wiedereinbau erfolgt in umgekehrter Reihenfolge.

Achten Sie darauf, dass kein Wasser aus der Verschraubung austritt. Ziehen Sie die Verschraubung nach.

Reinigung und Pflege

Siebe im Einlaufstutzen der Wassereinlaufventile reinigen

- Schrauben Sie die gerippte Kunststoffmutter vorsichtig mit einer Zange vom Einlaufstutzen ab.



- Ziehen Sie das Sieb mit einer Spitzzange am Steg heraus und reinigen Sie das Sieb. Der Wiedereinbau erfolgt in umgekehrter Reihenfolge.

Setzen Sie die Schmutzsiebe nach der Reinigung wieder ein.

Sie können die meisten Störungen und Fehler, zu denen es im täglichen Betrieb kommen kann, selber beheben. In vielen Fällen können Sie Zeit und Kosten sparen, da Sie nicht den Kundendienst rufen müssen.






Die nachfolgenden Tabellen sollen Ihnen dabei helfen, die Ursachen einer Störung oder eines Fehlers zu finden und zu beseitigen.

Es lässt sich kein Waschprogramm starten

Problem	Ursache und Behebung
Das Display bleibt dunkel und die Sensortaste Start/Stop leuchtet oder pulsiert nicht.	Die Waschmaschine hat keinen Strom. <ul style="list-style-type: none">■ Prüfen Sie, ob die Waschmaschine eingeschaltet ist.■ Prüfen Sie, ob die Waschmaschine elektrisch angeschlossen ist.■ Prüfen Sie, ob die Sicherung der Gebäudeinstallation in Ordnung ist.
	Die Waschmaschine hat sich aus Energiespargründen automatisch ausgeschaltet. <ul style="list-style-type: none">■ Schalten Sie die Waschmaschine mit der Taste ① wieder ein.
Das Display meldet: i Die Tür lässt sich nicht verriegeln. Rufen Sie den Kundendienst.	Die Tür ist nicht richtig verschlossen. Die Verriegelung der Tür konnte nicht einrasten. <ul style="list-style-type: none">■ Schließen Sie die Tür nochmals.■ Starten Sie erneut das Programm. Erscheint die Fehlermeldung erneut, rufen Sie den Kundendienst.
Bei Anwahl des Programms Schleudern erfolgt kein Programmstart.	Die Erstinbetriebnahme wurde nicht durchgeführt. <ul style="list-style-type: none">■ Nehmen Sie die <i>Erstinbetriebnahme</i> vor, wie im gleichnamigen Kapitel beschrieben.
Das Display ist dunkel und die Sensortaste Start/Stop pulsiert langsam.	Das Display schaltet automatisch aus, um Energie zu sparen. <ul style="list-style-type: none">■ Berühren Sie eine Taste. Das Display wird wieder eingeschaltet.

Was tun, wenn ...

Programmabbruch und Fehlermeldung

Problem	Ursache und Behebung
 Fehler Wasserablauf. Reinigen Sie Laugenfilter und Pumpe. Überprüfen Sie den Ablaufschlauch.	Der Wasserablauf ist blockiert oder beeinträchtigt. Der Ablaufschlauch liegt zu hoch. <ul style="list-style-type: none">■ Reinigen Sie Laugenfilter und Laugenpumpe.■ Die maximale Abpumphöhe beträgt 1 m.
 Fehler Wasserzulauf. Öffnen Sie den Wasserhahn.	Der Wasserzulauf ist gesperrt oder beeinträchtigt. <ul style="list-style-type: none">■ Prüfen Sie, ob der Wasserhahn weit genug geöffnet ist.■ Prüfen Sie, ob der Zulaufschlauch geknickt ist.
	Der Wasserdruck ist zu gering. <ul style="list-style-type: none">■ Schalten Sie die Einstellung Niedriger Wasserdruck ein (siehe Kapitel „Betrieberebene“, Abschnitt „Niedriger Wasserdruck“).
	Die Siebe im Wasserzulauf sind verstopft. <ul style="list-style-type: none">■ Reinigen Sie die Siebe (siehe Kapitel „Reinigung und Pflege“, Abschnitt „Wassereinlaufsiebe reinigen“).
 Reaktion Waterproof	Das Wasserschutzsystem hat reagiert. <ul style="list-style-type: none">■ Schließen Sie den Wasserhahn.■ Rufen Sie den Kundendienst.
 Die Desinfektionstemperatur ist unterschritten.	Während des Desinfektionsprogramms wurde die erforderliche Temperatur nicht erreicht. <ul style="list-style-type: none">■ Die Waschmaschine hat die Desinfektion nicht ordnungsgemäß durchgeführt.■ Starten Sie das Programm erneut.
 Fehler F. Wenn Neustart der Maschine ohne Erfolg, rufen Sie den Kundendienst.	Ein Defekt liegt vor. <ul style="list-style-type: none">■ Nehmen Sie die Waschmaschine vom Stromnetz.■ Warten Sie mindestens 2 Minuten, bevor Sie die Waschmaschine wieder ans Stromnetz anschließen.■ Schalten Sie die Waschmaschine wieder ein.■ Starten Sie das Programm erneut. Erscheint die Fehlermeldung erneut, rufen Sie den Kundendienst.


Im Display steht eine Fehlermeldung¹

Problem	Ursache und Behebung
i Dosierbehälter leer	Einer der Waschmittelbehälter für die externe Dosierung ist leer. ■ Füllen Sie die Waschmittelbehälter auf.
i Hygiene Info: Programm mit mindestens 60°C oder Programm "Maschinen-Hygiene" starten	Beim letzten Waschen wurde ein Waschprogramm mit einer Temperatur unter 60 °C oder das Programm <i>Pumpen/Schleudern</i> gewählt. ■ Starten Sie ein Programm mit mindestens 60 °C oder das Programm <i>Maschinen-Hygiene</i> .
i Warmwasserzulauf prüfen	Der Warmwasserzulauf ist gesperrt oder beeinträchtigt. ■ Prüfen Sie, ob der Warmwasserhahn weit genug geöffnet ist. ■ Prüfen Sie, ob der Zulaufschlauch geknickt ist.
i Waschmaschine ausrichten. Wäsche nicht optimal ausgeschleudert	Im Endschleudern wurde die eingestellte Schleuderdrehzahl wegen einer zu hohen Unwucht nicht erreicht. ■ Prüfen Sie, ob die Waschmaschine lotrecht steht. ■ Schleudern Sie die Wäsche erneut.
i Maschine undicht	Die Waschmaschine oder das Ablaufventil ist undicht. ■ Schließen Sie den Wasserhahn. ■ Rufen Sie den Kundendienst.

¹ Die Hinweise werden am Programmende und beim Einschalten der Waschmaschine gemeldet und müssen mit der Sensortaste *OK* bestätigt werden.

Was tun, wenn ...

Ein nicht zufriedenstellendes Waschergebnis

Problem	Ursache und Behebung
Die Wäsche wird mit Flüssigwaschmittel nicht sauber.	<p>Flüssigwaschmittel enthalten keine Bleichmittel. Flecken aus Obst, Kaffee oder Tee können nicht entfernt werden.</p> <ul style="list-style-type: none">■ Verwenden Sie bleichmittelhaltige Pulverwaschmittel.■ Füllen Sie Fleckensalz in die Kammer  und das Flüssigwaschmittel in eine Dosierkugel.■ Geben Sie nie Flüssigwaschmittel und Fleckensalz zusammen in den Waschmittel-Einspülkasten.
Auf gewaschenen dunklen Textilien befinden sich weiße, waschmittelähnliche Rückstände.	<p>Das Waschmittel enthält wasserunlösliche Bestandteile (Zeolithe) zur Wasserenthärtung. Diese haben sich auf den Textilien festgesetzt.</p> <ul style="list-style-type: none">■ Versuchen Sie nach dem Trocknen die Rückstände mittels einer Bürste zu entfernen.■ Waschen Sie dunkle Textilien zukünftig mit Waschmitteln ohne Zeolithe. Flüssigwaschmittel enthalten meistens keine Zeolithe.
Textilien mit besonders stark fetthaltiger Verschmutzung werden nicht richtig sauber.	<ul style="list-style-type: none">■ Wählen Sie ein Programm mit Vorwäsche. Führen Sie die Vorwäsche mit Flüssigwaschmittel durch.■ Setzen Sie bei der Hauptwäsche weiterhin handelsübliche Pulverwaschmittel ein. <p>Für stark verschmutzte Berufskleidung werden für die Hauptwäsche besondere Schwerpunkt-Waschmittel empfohlen. Bitte informieren Sie sich beim Wasch- und Reinigungsmittelhandel.</p>
Auf der gewaschenen Wäsche haften graue elastische Rückstände (Fettläuse).	<p>Die Dosierung des Waschmittels war zu niedrig. Die Wäsche war stark mit Fett verschmutzt (Öle, Salben).</p> <ul style="list-style-type: none">■ Geben Sie bei derartig verschmutzter Wäsche entweder mehr Waschmittel zu oder verwenden Sie Flüssigwaschmittel.■ Lassen Sie vor der nächsten Wäsche ein 60° C Waschprogramm mit Flüssigwaschmittel ohne Wäsche laufen.


Allgemeine Probleme mit der Waschmaschine

Problem	Ursache und Behebung
<p>Die Waschmaschine steht während des Schleuderns nicht ruhig.</p>	<p>Die Gerätefüße stehen nicht gleichmäßig und sind nicht gekontert.</p> <ul style="list-style-type: none"> ■ Richten Sie die Waschmaschine standsicher aus und kontern Sie die Gerätefüße.
<p>Auftreten von ungewöhnlichen Pumpgeräuschen.</p>	<p>Kein Fehler. Schlürfende Geräusche am Anfang und am Ende des Pumpvorganges sind normal.</p>
<p>Im Waschmittel-Einspülkasten verbleiben größere Waschmittelrückstände.</p>	<p>Der Fließdruck des Wassers reicht nicht aus.</p> <ul style="list-style-type: none"> ■ Reinigen Sie die Wassereinlaufsiebe. <p>Pulverwaschmittel in Verbindung mit Enthärtungsmitteln neigen zum Kleben.</p> <ul style="list-style-type: none"> ■ Reinigen Sie den Waschmittel-Einspülkasten und geben Sie zukünftig erst das Waschmittel und dann das Enthärtungsmittel in das Fach.
<p>Der Weichspüler wird nicht vollständig eingespült oder es bleibt zu viel Wasser in der Kammer ☼ stehen.</p>	<p>Der Saugheber sitzt nicht richtig oder ist verstopft.</p> <ul style="list-style-type: none"> ■ Reinigen Sie den Saugheber, siehe Kapitel „Reinigung und Pflege“, Abschnitt „Waschmittel-Einspülkasten reinigen“.
<p>Im Display steht eine Fremdsprache.</p>	<p>Die Spracheinstellung wurde geändert.</p> <ul style="list-style-type: none"> ■ Schalten Sie die Waschmaschine aus und wieder ein. <p>Die eingestellte Betreibersprache erscheint im Display.</p> <p>Die Betreibersprache wurde geändert.</p> <ul style="list-style-type: none"> ■ Stellen Sie die gewohnte Sprache ein (siehe Kapitel „Betrieberebene“, Abschnitt „Sprache“).
<p>Die Waschmaschine hat die Wäsche nicht wie gewohnt geschleudert. Die Wäsche ist noch nass.</p>	<p>Beim Endschleudern wurde eine große Unwucht gemessen und die Drehzahl wurde automatisch reduziert.</p> <ul style="list-style-type: none"> ■ Geben Sie immer große und kleine Wäschestücke in die Trommel, um eine bessere Verteilung zu erreichen.

Was tun, wenn ...

Problem	Ursache und Behebung
Am Programmende befindet sich noch Flüssigkeit in der Cap.	<p>Das Ablaufröhrchen im Waschmittel-Einspülkasten, auf das die Cap gesteckt wird, ist verstopft.</p> <ul style="list-style-type: none"> ■ Reinigen Sie das Röhrchen. <hr/> <p>Kein Fehler. Aus technischen Gründen bleibt eine kleine Restmenge Wasser in der Cap.</p>
Im Weichspülfach neben der Cap steht Wasser.	<p>Die Sensortaste <i>CapDosing</i> wurde nicht aktiviert oder nach dem letzten Waschgang wurde die leere Cap nicht entnommen.</p> <ul style="list-style-type: none"> ■ Aktivieren Sie die Sensortaste <i>CapDosing</i> beim nächsten Einsatz einer Cap. ■ Entnehmen und entsorgen Sie die Cap nach jedem Waschgang. <hr/> <p>Das Ablaufröhrchen im Waschmittel-Einspülkasten, auf das die Cap gesteckt wird, ist verstopft.</p> <ul style="list-style-type: none"> ■ Reinigen Sie das Röhrchen.
Die Trommel steht still aber das Programm läuft weiter.	<ul style="list-style-type: none"> ■ Schalten Sie die Waschmaschine mit der Taste ① aus und wieder ein. ■ Beachten Sie die Meldung im Display. ■ Berühren Sie die Taste <i>Start/Stop</i>. <p>Die Trommel dreht sich wieder und das Programm wird fortgesetzt.</p>

Die Tür lässt sich nicht öffnen

Problem	Ursache und Behebung
<p>Die Tür lässt sich während des Waschvorgangs nicht aufziehen.</p>	<p>Während des Waschvorgangs ist die Tür verriegelt.</p> <ul style="list-style-type: none"> ■ Berühren Sie die Sensortaste <i>Start/Stop</i>. ■ Wählen Sie Programm abbrechen oder Wäsche nachlegen. <p>Die Tür wird entriegelt und Sie können die Tür aufziehen.</p> <hr/> <p>In der Trommel befindet sich Wasser und die Waschmaschine kann nicht abpumpen.</p> <ul style="list-style-type: none"> ■ Reinigen Sie das Ablaufsystem, wie im Abschnitt „Tür öffnen bei verstopftem Ablauf und/oder Stromausfall“ beschrieben.
<p>Nach Programmende oder nach einem Programmabbruch steht Abkühlen oder Komfortkühlen im Display.</p>	<p>Zum Schutz vor Verbrühungen lässt sich die Tür bei einer Laugentemperatur von über 55 °C nicht öffnen.</p> <ul style="list-style-type: none"> ■ Warten Sie, bis die Temperatur in der Trommel gesunken ist und die Anzeige im Display erlischt.
<p>Das Display meldet:  Das Türschloss ist blockiert. Rufen Sie den Kundendienst.</p>	<p>Das Türschloss ist blockiert.</p> <ul style="list-style-type: none"> ■ Rufen Sie den Kundendienst.

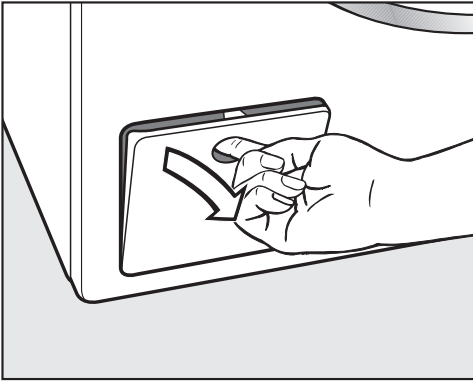
Was tun, wenn ...

Tür öffnen bei verstopftem Ablauf und/oder Stromausfall

⚠ Stromschlaggefahr durch Netzspannung.

Reinigungs- und Wartungsarbeiten dürfen nur an stromlosen Geräten ausgeführt werden.

Trennen Sie die Waschmaschine vom Elektonetz.



- Öffnen Sie die Klappe zum Ablaufsystem.

Verstopfter Ablauf

Wenn der Ablauf verstopft ist, kann sich eine größere Menge Wasser (max. 30 l) in der Waschmaschine befinden.

⚠ Verbrühungsgefahr durch heiße Lauge.

Wenn kurz vorher mit hohen Temperaturen gewaschen wurde, ist die auslaufende Lauge heiß.

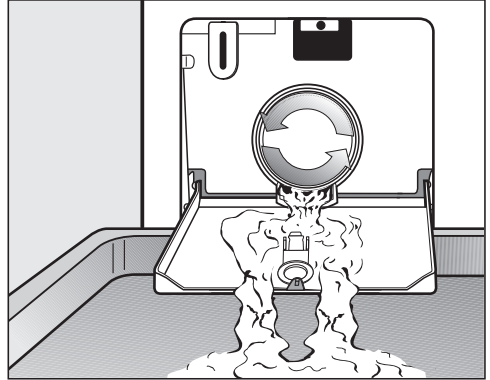
Lassen Sie die Lauge vorsichtig ab.

Trommel entleeren

... bei Ausführung mit Laugenfilter

- Stellen Sie einen Behälter unter die Klappe.

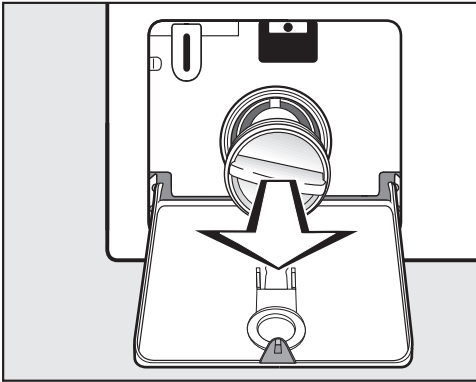
Drehen Sie den Laugenfilter nicht komplett heraus.



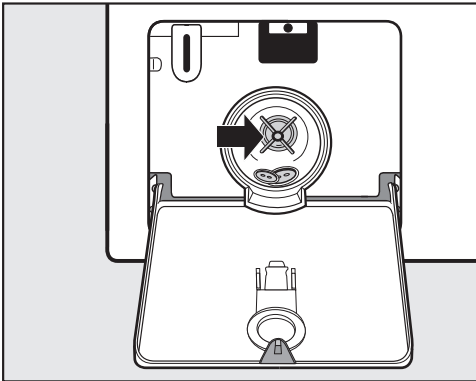
- Drehen Sie langsam den Laugenfilter auf, bis das Wasser ausläuft.
- Drehen Sie den Laugenfilter wieder zu, um den Wasserablauf zu unterbrechen.

Laugenfilter reinigen

Läuft kein Wasser mehr aus:



- Drehen Sie den Laugenfilter ganz heraus.
- Reinigen Sie den Laugenfilter gründlich.



- Prüfen Sie, ob sich der Laugenpumpenflügel leicht drehen lässt.
- Entfernen Sie ggf. Fremdkörper (Knöpfe, Münzen etc.) und reinigen Sie den Innenraum.
- Setzen Sie den Laugenfilter wieder ein und drehen Sie ihn fest.

⚠ Schäden durch auslaufendes Wasser.

Wenn der Laugenfilter nicht wieder eingesetzt wird, läuft Wasser aus der Waschmaschine.

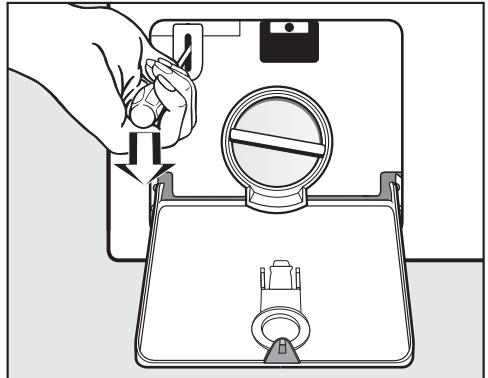
Setzen Sie den Laugenfilter wieder ein und drehen Sie den Laugenfilter fest zu.

Tür öffnen

⚠ Verletzungsgefahr durch drehende Trommel.

Beim Hineingreifen in eine noch drehende Trommel besteht erhebliche Verletzungsgefahr.

Überzeugen Sie sich vor der Wäscheentnahme stets davon, dass die Trommel stillsteht.

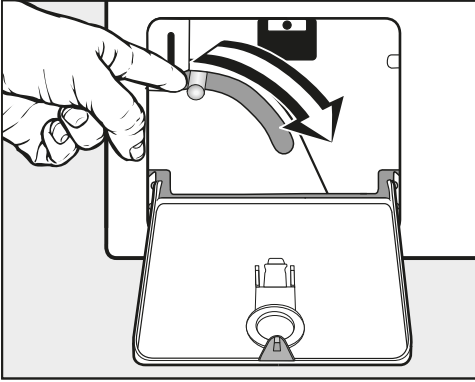


- Entriegeln Sie mit Hilfe eines Schraubendrehers die Tür.
- Ziehen Sie die Tür auf.

Was tun, wenn ...

Trommel entleeren

... bei Ausführung mit Ablaufventil



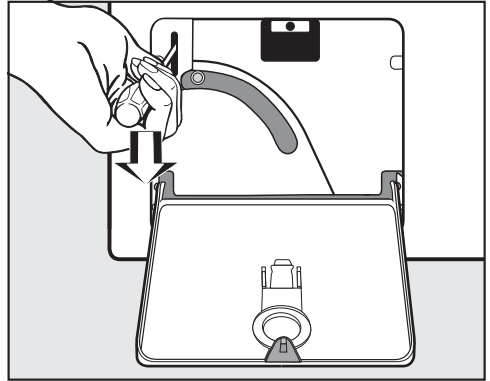
- Drücken Sie den Hebel für die No- tentleerung nach unten und halten Sie ihn fest, bis kein Wasser mehr her- ausläuft.

Tür öffnen

⚠ Verletzungsgefahr durch drehen- de Trommel.

Beim Hineingreifen in eine noch drehen- de Trommel besteht erhebliche Verletzungsgefahr.

Überzeugen Sie sich vor der Wä- scheentnahme stets davon, dass die Trommel stillsteht.



- Entriegeln Sie mit Hilfe eines Schrau- bendrehers die Tür.
- Ziehen Sie die Tür auf.

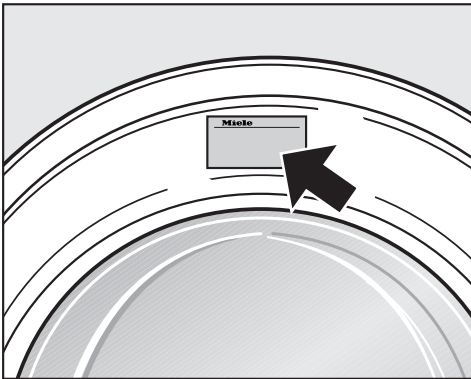
Kontakt bei Störungen

Bei Störungen, die Sie nicht selbst beheben können, benachrichtigen Sie Ihren Miele Fachhändler oder den Miele Kundendienst.

Die Telefonnummer des Miele Kundendienstes finden Sie am Ende dieses Dokumentes.

Der Kundendienst benötigt die Modellbezeichnung und die Fabrikationsnummer. Beide Angaben finden Sie auf dem Typenschild.

Das Typenschild finden Sie bei geöffneter Tür oberhalb des Schauglases.

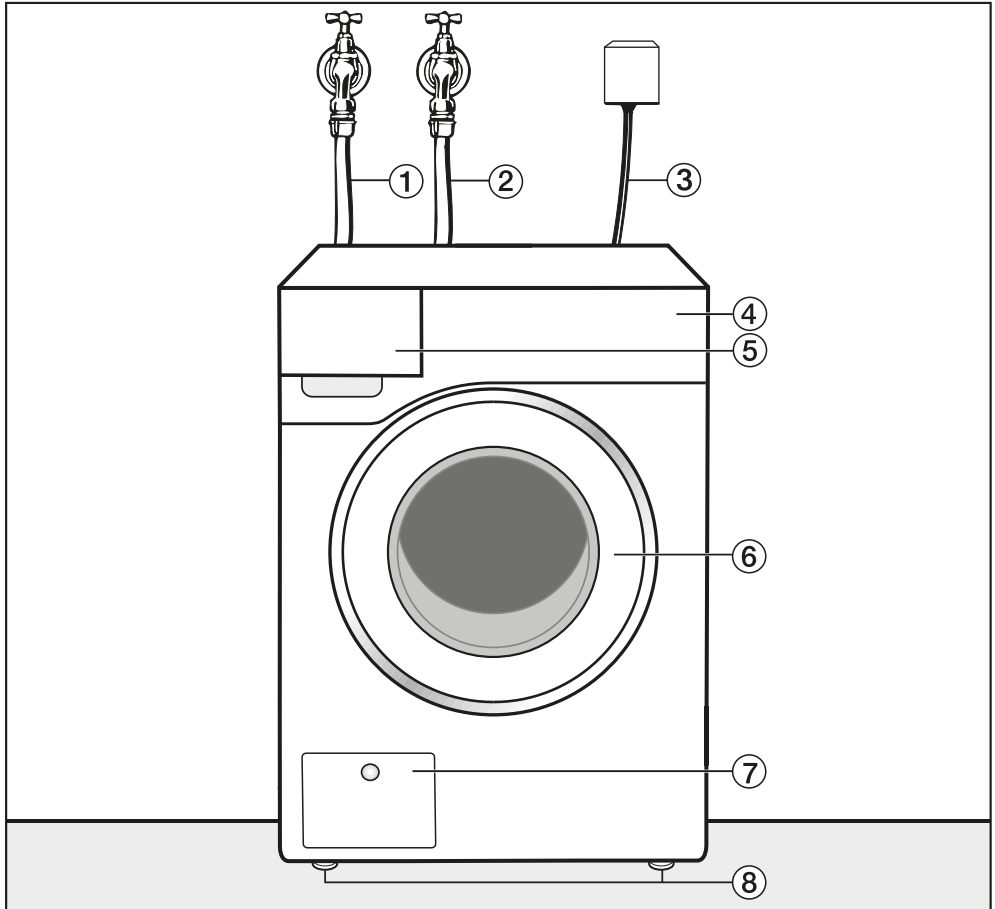


Nachkaufbares Zubehör

Für diese Waschmaschine erhalten Sie nachkaufbares Zubehör im Miele Fachhandel oder beim Miele Kundendienst.

Installation

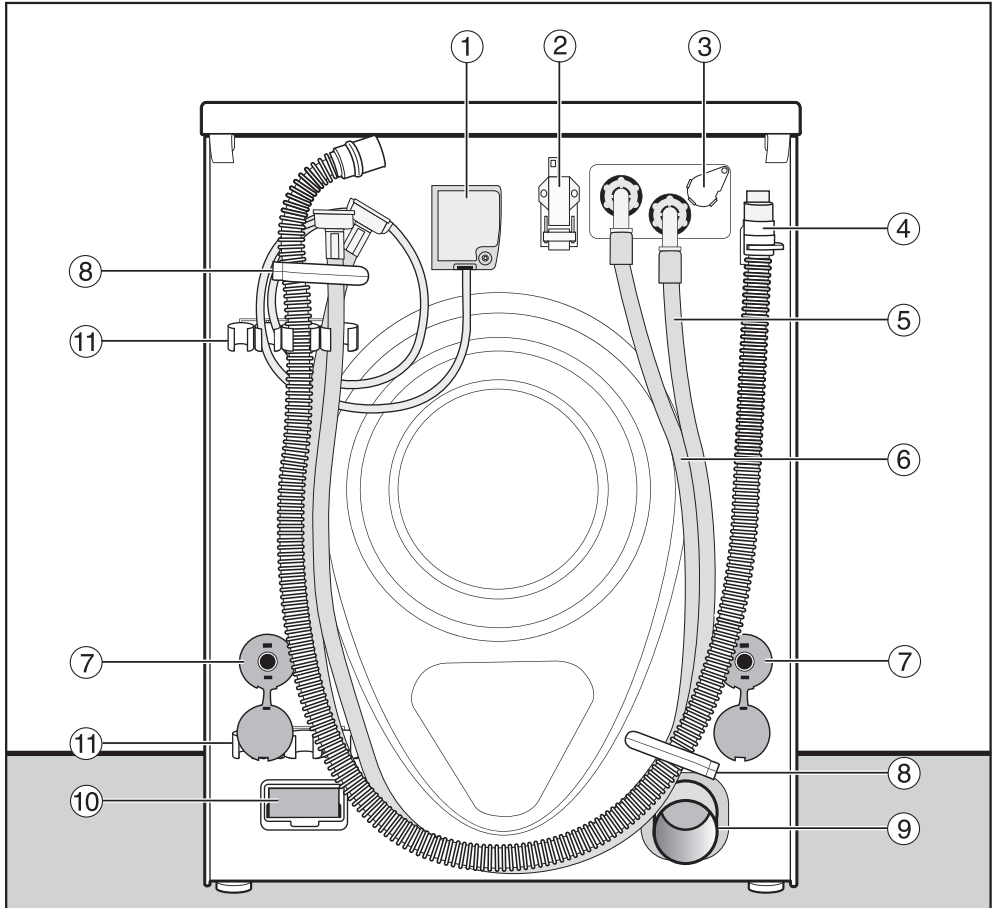
Vorderansicht



- ① Zulaufschlauch kalt
- ② Zulaufschlauch warm
- ③ Elektroanschluss
- ④ Bedienblende

- ⑤ Waschmittel-Einspülkasten
- ⑥ Tür
- ⑦ Klappe für Laugenfilter und Laugenpumpe oder Ablaufventil und Notentriegelung
- ⑧ höhenverstellbare FüÙe

Rückansicht

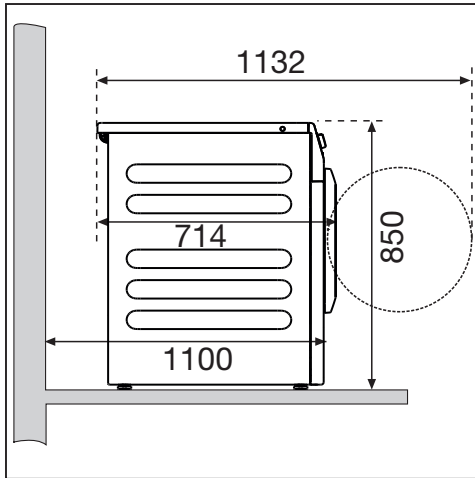


- | | |
|--|---|
| ① Elektroanschluss | ⑦ Drehsicherungen mit Transportstangen |
| ② Schnittstelle für die Kommunikation mit externen Geräten | ⑧ Transporthalterungen für Schläuche |
| ③ Steckplatz für externe Dosierung | ⑨ Ablaufrohr (AV-Variante) |
| ④ Abwasserschlauch (LP-Variante) | ⑩ Modulschacht (für externes Kommunikationsmodul) |
| ⑤ Zulaufschlauch (Kaltwasser) | ⑪ Halterung für entnommene Transportsicherung |
| ⑥ Zulaufschlauch (Warmwasser), wenn montiert | |

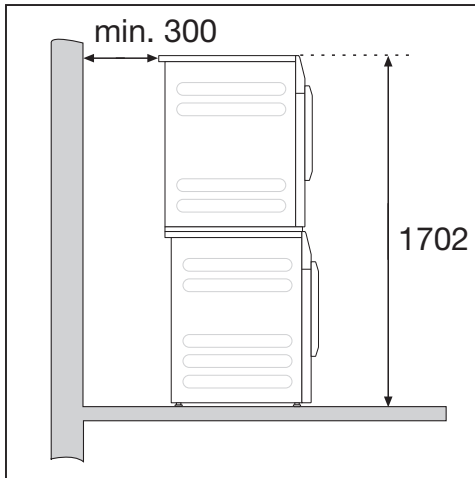
Installation

Aufstellungssituationen

Seitenansicht



Wasch-Trocken-Säule



Die Waschmaschine kann mit einem Miele Trockner als Wasch-Trocken-Säule aufgestellt werden. Dazu ist ein Zwischenbausatz (WTV, nachkaufbares Zubehör) erforderlich.

Sockelaufstellung

Die Waschmaschine kann auf einem Stahlsockel (offene oder geschlossene Unterbauten, nachkaufbares Miele Zubehör) oder einem Betonsockel aufgestellt werden.

⚠ Verletzungsgefahr durch nicht gesicherte Waschmaschine.
Bei Aufstellung auf einem Sockel besteht die Gefahr, dass die Waschmaschine beim Schleudern vom Sockel fällt.
Sichern Sie die Waschmaschine durch den mitgelieferten Befestigungsbügel.

Hinweise zum Aufstellen

Diese Waschmaschine ist nicht unterbaufähig.

⚠ Schäden durch eindringende Feuchtigkeit.
Feuchtigkeit kann zu Schäden an elektrischen Bauteilen führen.
Stellen Sie die Maschine nicht in unmittelbarer Nähe oder direkt über offene Bodenabläufe oder offene Abwasserrinnen auf.

Installieren Sie keine Einrichtungen, die die Waschmaschine automatisch ausschalten (z. B. Zeitschaltuhren).

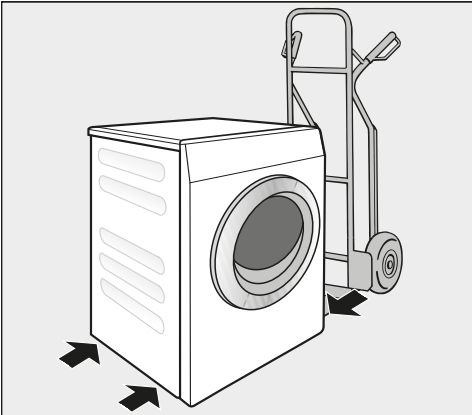
Waschmaschine zum Aufstellort transportieren

⚠ Verletzungsgefahr durch falschen Transport.

Wenn die Waschmaschine kippt, können Sie sich verletzen und Beschädigungen verursachen.

Achten Sie beim Transport der Waschmaschine auf deren Standsicherheit.

Waschmaschine mit einer Sackkarre transportieren



- Transportieren Sie die Waschmaschine mit der Sackkarre nur über die linke oder rechte Seitenwand.

⚠ Schäden durch falschen Transport.

Rückwand und Vorderwand der Waschmaschine können bei einem Transport mit einer Sackkarre beschädigt werden.

Transportieren Sie die Waschmaschine immer seitlich auf einer Sackkarre.

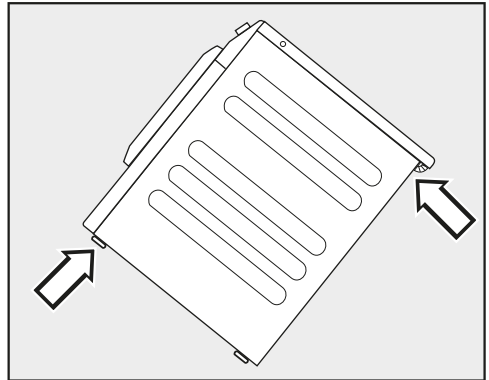
Waschmaschine zum Aufstellort tragen

Der hintere Deckelüberstand verfügt über Griffmöglichkeiten für den Transport.

⚠ Verletzungsgefahr durch nicht festsitzenden Deckel.

Die hintere Befestigung des Deckels kann durch äußere Umstände brüchig werden. Der Deckel kann beim Tragen abreißen.

Prüfen Sie vor dem Tragen den Deckelüberstand auf einen festen Sitz.



- Tragen Sie die Waschmaschine an den vorderen Gerätefüßen und dem hinteren Deckelüberstand.

Installation

Aufstellfläche

Als Aufstellfläche eignet sich am besten eine Betondecke. Eine Betondecke gerät im Gegensatz zu einer Holzbalkendecke oder einer Decke mit „weichen“ Eigenschaften beim Schleudern selten in Schwingung.

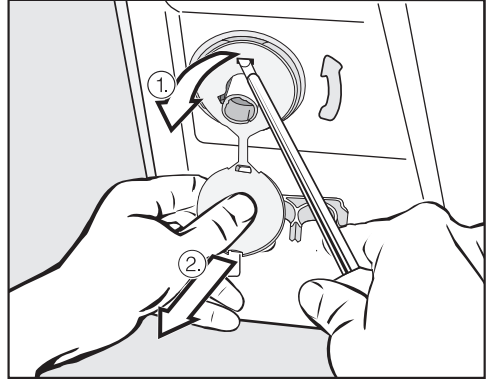
- Stellen Sie die Waschmaschine lotrecht und standsicher auf.
- Stellen Sie die Waschmaschine nicht auf weichen Fußbodenbelägen auf, da die Waschmaschine sonst während des Schleuderns vibriert.

Bei Aufstellung auf einer Holzbalkendecke:

- Stellen Sie die Waschmaschine auf eine Sperrholzplatte (mindestens 70 x 60 x 3 cm). Verschrauben Sie die Platte mit möglichst vielen Balken, jedoch nicht nur mit den Fußbodenbrettern.

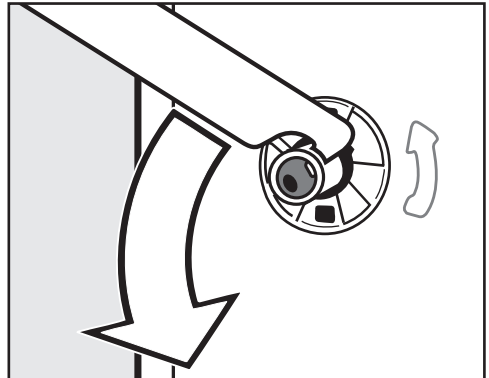
Tipp: Stellen Sie die Waschmaschine in einer Ecke des Raumes auf. In den Ecken ist die Stabilität der Decke am größten.

Transportsicherung entfernen

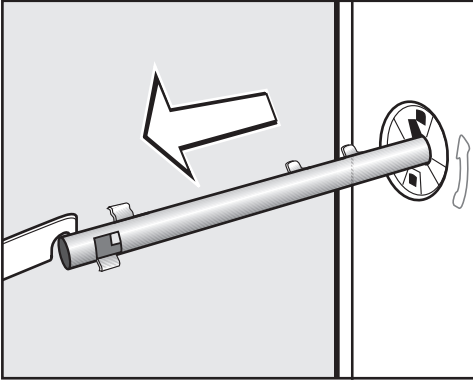


- Entfernen Sie die linke und die rechte Drehsicherung.

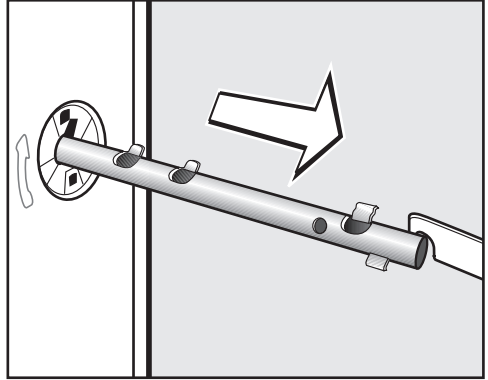
1. Ziehen Sie am befestigten Stopfen der Drehsicherung und
2. lösen Sie mit einem Schraubendreher den oberen und unteren Rasthaken.



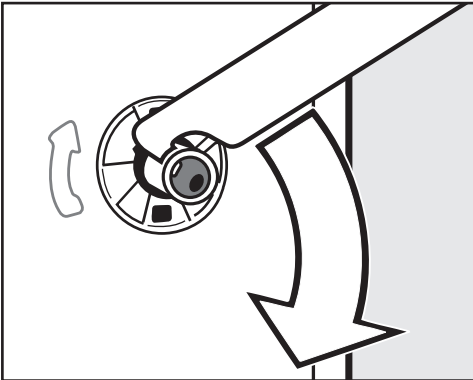
- Drehen Sie die linke Transportstange mit dem beigelegten Maulschlüssel um 90°.



- Ziehen Sie die Transportstange heraus.



- Ziehen Sie die Transportstange heraus.

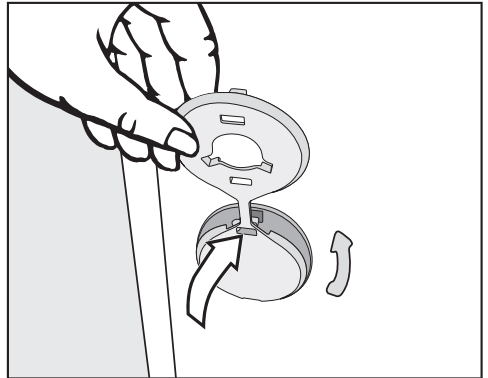


- Drehen Sie die rechte Transportstange um 90°.

⚠ Verletzungsgefahr durch scharfe Kanten.

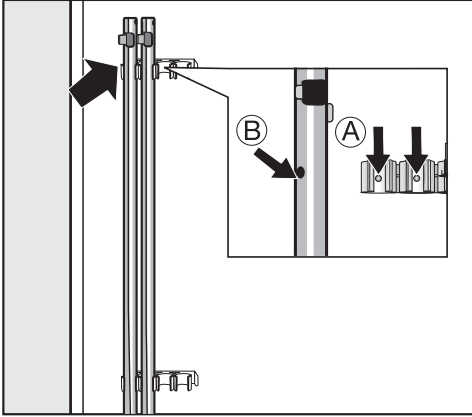
Beim Hineingreifen in nicht verschlossene Löcher besteht Verletzungsgefahr.

Verschließen Sie die Löcher der entnommenen Transportsicherung.



- Verschließen Sie die Löcher mit den Stopfen.

Installation



- Befestigen Sie die Transportstangen an der Rückwand der Waschmaschine.

Tipp: Achten Sie darauf, dass die Bohrungen **B** auf die Zapfen **A** gesteckt werden.

! Schäden durch falschen Transport.

Beim Transport ohne Transportsicherung kann die Waschmaschine beschädigt werden.

Bewahren Sie die Transportsicherung auf. Montieren Sie vor dem Transport der Waschmaschine wieder die Transportsicherung.

Transportsicherung einbauen

Der Einbau der Transportsicherung erfolgt in umgekehrter Reihenfolge.

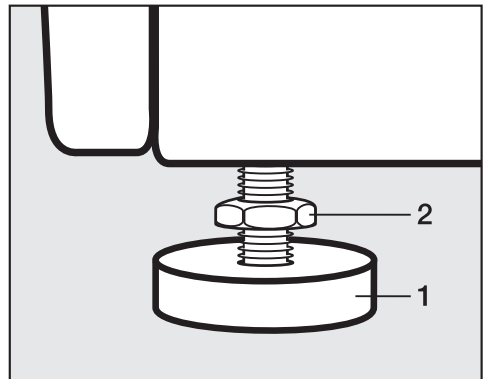
Waschmaschine ausrichten

Die Waschmaschine muss lotrecht und gleichmäßig auf allen vier Füßen stehen, damit ein einwandfreier Betrieb gewährleistet ist.

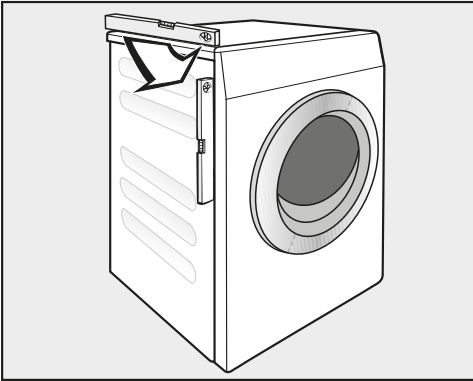
Eine unsachgemäße Aufstellung erhöht den Wasser- und Energieverbrauch, und die Waschmaschine kann wandern.

Fuß herausdrehen und kontern


Der Ausgleich der Waschmaschine erfolgt über die 4 Schraubfüße. Im Auslieferungszustand sind alle Füße hineingedreht.



- Drehen Sie die Kontermutter **2** mit dem beigelegten Maulschlüssel im Uhrzeigersinn los. Schrauben Sie die Kontermutter **2** zusammen mit dem Fuß **1** heraus.



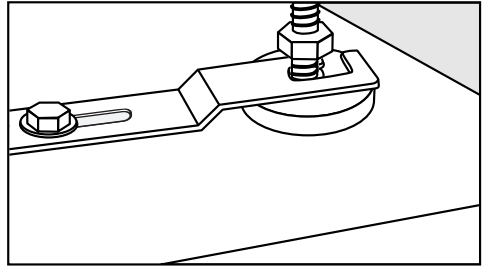
- Prüfen Sie mit einer Wasserwaage, ob die Waschmaschine lotrecht steht.
- Halten Sie den Fuß **1** mit einer Wasserpumpenzange fest. Drehen Sie die Kontermutter **2** wieder mit dem Maulschlüssel gegen das Gehäuse fest.

 Schäden durch falsch ausgerichtete Waschmaschine.

Bei nicht gekonterten Füßen besteht die Gefahr, dass die Waschmaschine wandert.

Drehen Sie alle 4 Kontermuttern der Füße fest gegen das Gehäuse. Prüfen Sie auch die Füße, die beim Ausrichten nicht herausgedreht wurden.

Waschmaschine auf Sockel sichern



- Sichern Sie die beiden vorderen Füße der Waschmaschine mit dem mitgelieferten Befestigungsbügel.
- Beachten Sie die beiliegende Montageanweisung.

Externe Steuereinrichtungen

Für den Anschluss externer Steuereinrichtungen (z. B. Kassiergeräte, Dosiersysteme oder Spitzenlaststeuerung) ist eine Zubehöreinheit „XCI-Box“ erforderlich.

Kassiersystem

Die Waschmaschine kann mit einem Kassiersystem (nachkaufbares Zubehör) ausgerüstet werden.

Die dabei erforderliche Umprogrammierung darf nur vom Kundendienst oder Miele Fachhändler durchgeführt werden.

Entnehmen Sie regelmäßig Münzen oder Wertmarken aus dem Münzkassierwerk. Sonst erfolgt ein Stau im Kassierwerk.

Installation

Wasseranschluss

Kaltwasseranschluss

Die Waschmaschine darf ohne Rückflussverhinderer an eine Trinkwasserleitung angeschlossen werden, da sie nach den gültigen DIN-Normen gebaut ist.

Der Fließdruck muss mindestens 100 kPa betragen und darf 1.000 kPa Überdruck nicht übersteigen. Wenn der Druck höher als 1.000 kPa ist, muss ein Druckreduzierventil eingebaut werden.

Zum Anschluss ist ein Wasserhahn mit 3/4"-Verschraubung erforderlich. Wenn dieser Wasserhahn fehlt, darf die Waschmaschine nur von einem zugelassenen Installateur an die Trinkwasserleitung montiert werden.

Die Schraubverbindung steht unter Wasserleitungsdruck.

Kontrollieren Sie deshalb durch langsames Öffnen des Wasserhahns, ob der Anschluss dicht ist. Korrigieren Sie gegebenenfalls den Sitz der Dichtung und die Verschraubung.

Der Zulaufschlauch für Kaltwasser ist nicht für einen Warmwasseranschluss geeignet.

Auf Kaltwasserbetrieb umschalten

Wenn die Waschmaschine nicht an Warmwasser angeschlossen wird, müssen die Einstellungen *Wasser Hauptwäsche*, *Wasser Vorwäsche* und *Wasser Spülen* auf *kalt* eingestellt werden (siehe Kapitel „Betriebsebene“).

- Schrauben Sie den Warmwasserschlauch ab.
- Schrauben Sie die mitgelieferte Blindkappe auf.

Wartung

Verwenden Sie im Falle eines Austausches nur Miele Originalschläuche mit einem Platzdruck von über 7.000 kPa.

Zum Schutz der Wassereinlaufventile befindet sich ein Sieb im freien Ende des Zulaufschlauches und ein Sieb im Einlaufstutzen.

Die Schmutzsiebe dürfen nicht entfernt werden.

Zubehör-Schlauchverlängerung

Als Zubehör sind Schläuche von 2,5 oder 4,0 m Länge beim Miele Fachhandel oder Miele Kundendienst erhältlich.

Warmwasseranschluss*

Die Warmwassertemperatur darf 70 °C nicht überschreiten.

Damit der Energieverbrauch beim Warmwasserbetrieb möglichst gering ist, lassen Sie die Waschmaschine an eine Warmwasser-Ringleitung anschließen. Sticheleitungen (Einzelleitungen zum Warmwassererzeuger) führen bei nicht ständigem Gebrauch zum Abkühlen des Wassers in der Leitung. Zum Aufheizen der Lauge muss dann mehr Energie aufgewendet werden.

Für den Warmwasseranschluss gelten die gleichen Bedingungen wie für den Kaltwasseranschluss.

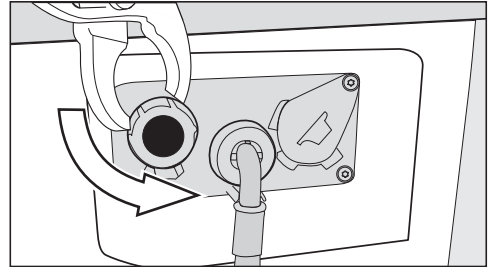
Der Zulaufschlauch (warm – rote Streifen) wird an den Wasserhahn angeschlossen.

Der Anschluss der Waschmaschine nur an eine Warmwasserleitung ist nicht möglich.

* bei einigen Geräteausführungen ist der Warmwasserschlauch nicht montiert.

Auf Warmwasserbetrieb umschalten

Wenn die Waschmaschine an Warmwasser angeschlossen werden soll, können die Einstellung *Wasser Hauptwäsche*, *Wasser Vorwäsche* und *Wasser Spülen* auf *warm* eingestellt werden (siehe Kapitel „Betrieberebene“).



- Schrauben Sie die Blindkappe vom Warmwasserventil ab.
- Schrauben Sie den Warmwasserschlauch an.

Installation

Wasserablauf

Ablaufventil

Die Entleerung des Gerätes erfolgt durch ein motorisch angetriebenes Ablaufventil. Über einen handelsüblichen Winkelstutzen DN 70 kann der Anschluss an die bauseitig zu erstellende Bodenentwässerung (Sinkkasten mit Geruchsverschluss) erfolgen.

Ablaufpumpe

Die Lauge wird durch eine Ablaufpumpe mit 1 m Förderhöhe abgepumpt. Um den Wasserablauf nicht zu behindern, muss der Schlauch knickfrei verlegt werden. Am Schlauchende kann ein Krümmer (Zubehör) eingehakt werden.

Möglichkeiten des Wasserablaufs

1. Anschließen an ein Kunststoff-Abflussrohr mit Gummimuffe (Siphon nicht unbedingt erforderlich).
2. Anschließen an ein Waschbecken mit Kunststoffnippel.
3. Auslauf in einen Bodenablauf (Gully).

Falls notwendig, kann der Schlauch bis zu 5 m verlängert werden. Zubehör ist beim Miele Fachhandel oder Miele Kundendienst erhältlich.


Für Ablaufhöhen über 1 m (bis 1,6 m maximale Förderhöhe) ist beim Miele Fachhandel oder Miele Kundendienst eine Austausch-Laugenpumpe erhältlich.

Elektroanschluss

Die Beschreibung ist gültig für Waschmaschinen mit Netzstecker und für Waschmaschinen ohne Netzstecker.

Für Waschmaschinen mit Netzstecker gilt:

- Die Waschmaschine ist anschlussfertig ausgerüstet.
- Die Zugänglichkeit des Netzsteckers muss immer gewährleistet sein, um die Waschmaschine von der Netzversorgung zu trennen.

 Schäden durch falsche Anschlussspannung.

Über die Nennaufnahme und die entsprechende Absicherung gibt das Typenschild Auskunft.


Vergleichen Sie die Angaben auf dem Typenschild mit den Daten des Elektronetzes.

Der Anschluss darf nur an eine nach VDE 0100 oder den nationalen und lokalen Bestimmungen ausgeführte fest installierte Elektroanlage erfolgen.

Verwenden Sie keine Verlängerungskabel oder Mehrfach-Tischsteckdosen, um eine potenzielle Gefahrenquelle (z. B. Brandgefahr durch Überhitzung) auszuschließen.

Falls ein Festanschluss vorgesehen ist, muss installationsseitig eine allpolige Abschaltung vorhanden sein. Als Trennvorrichtung gelten Schalter mit einer Kontaktöffnung von mehr als 3 mm. Dazu gehören z. B. LS-Schalter, Sicherungen und Schütze (IEC/EN 60947). Dieser Anschluss darf nur von einer Elektrofachkraft ausgeführt werden.

Steckverbindung oder Trennvorrichtung müssen jederzeit zugänglich sein.

 Stromschlaggefahr durch Netzspannung.

Wenn die Waschmaschine vom Netz getrennt wird, muss die Trennstelle vor versehentlichem Wiedereinschalten gesichert werden.

Sorgen Sie dafür, dass die Trennvorrichtung abschließbar ist oder die Trennstelle jederzeit zu überwachen ist.

Eine Neuinstallation des Anschlusses, Veränderungen in der Anlage oder eine Prüfung des Schutzleiters einschließlich Feststellung der richtigen Absicherung darf immer nur von einem konzessionsierten Elektromeister oder einer anerkannten Elektrofachkraft vorgenommen werden, denn diese kennen die einschlägigen Vorschriften des VDE und die besonderen Forderungen des Elektro-Versorgungs-Unternehmens.

Beachten Sie die Umschaltanweisung auf dem Schaltplan, wenn die Waschmaschine auf eine andere Spannungsart umgeschaltet werden soll. Die Umschaltung darf nur vom autorisierten Fachhandel oder dem Miele Kundendienst durchgeführt werden.

Installieren Sie keine Einrichtungen, die die Waschmaschine automatisch ausschalten (z. B. Zeitschaltuhren).

Technische Daten

Höhe	850 mm
Breite	596 mm
Breite (für Gerät mit Edelstahldeckel)	605 mm
Tiefe	714 mm
Tiefe bei geöffneter Tür	1.132 mm
Gewicht	ca. 100 kg
maximale Bodenbelastung im Betrieb	3.000 Newton
Fassungsvermögen	8,0 kg Trockenwäsche
Anschlussspannung	siehe Typenschild Geräterückseite
Anschlusswert	siehe Typenschild Geräterückseite
Absicherung	siehe Typenschild Geräterückseite
A-bewerteter Emissions-Schalldruckpegel L_{pA} gemäß EN ISO 11204/11203	< 70 dB re 20 μ Pa
Wasserfließdruck minimal	100 kPa (1 bar)
Wasserfließdruck maximal	1.000 kPa (10 bar)
Länge des Zulaufschlauches	1,55 m
Länge des Anschlusskabels	1,80 m
Abpumphöhe maximal (Laugenpumpe)	1,00 m
LED Licht emittierende Dioden	Klasse 1
Normanwendung zur Produktsicherheit	nach EN 50571, EN 60335
Erteilte Prüfzeichen	siehe Typenschild
Frequenzband des WLAN-Moduls	2,4000 GHz – 2,4835 GHz
Maximale Sendeleistung des WLAN-Moduls	< 100 mW

Konformitätserklärung

Hiermit erklärt Miele, dass diese Waschmaschine der Richtlinie 2014/53/EU entspricht.

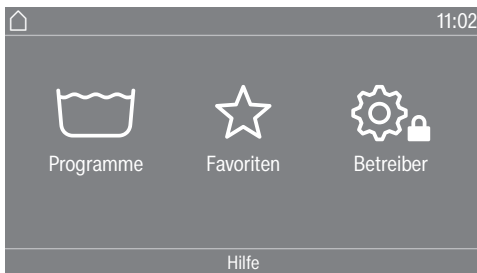
Der vollständige Text der EU-Konformitätserklärung ist unter einer der folgenden Internetadressen verfügbar:


- Produkte, Download, auf www.miele.de
- Service, Informationen anfordern, Gebrauchsanweisungen, auf www.miele.de/haushalt/informationsanforderung-385.htm durch Angabe des Produktnamens oder der Fabrikationsnummer

Betreiberebene

Betreiberebene öffnen

- Schalten Sie die Waschmaschine ein.



- Berühren Sie die Sensortaste Betreiber .

Das Display wechselt in das Menü Betreiberebene.

Zugang über Code

Die Betreiberebene muss mit einem Code geöffnet werden.

Der Code lautet **000** (Werkeinstellung).

Code ändern

Sie können den Code für den Zugang zur Betreiberebene ändern, um die Waschmaschine vor unbefugtem Zugriff zu schützen.

Wenn der Code später nicht mehr bekannt ist, muss der Kundendienst informiert werden. Der Kundendienst muss den Code zurücksetzen.

Notieren Sie sich den neuen Code und bewahren Sie ihn sicher auf.

Einstellungen beenden

- Berühren Sie die Sensortaste .

Das Display schaltet eine Menüebene zurück.


- Berühren Sie die Sensortaste .

Das Display wechselt in das Hauptmenü.

Bedienung/Anzeige

Sprache


Das Display kann verschiedene Sprachen anzeigen. Über das Untermenü Sprache können Sie die fest eingestellte Betreibersprache wählen.

Für ein laufendes Programm kann die Bedienersprache über die Sensortaste  geändert werden.


Spracheinstieg

Das Display kann verschiedene Bedienersprachen anzeigen. Mit dieser Einstellung legen Sie fest in welcher Weise die Sprachen wählbar sind.

International


6 Sprachen stehen zur Auswahl. Die Sensortaste  ist nicht aktiv. Beachten Sie die Einstellung Sprachen festlegen.

Sprachanwahl

Mit die Sensortaste  kann eine Sprache gewählt werden. Alle Sprachen stehen zur Auswahl (Werkeinstellung).

Die Reihenfolge der ersten 4 Sprachen kann sich ändern. An dieser Stelle werden die Sprachen angezeigt, die am häufigsten gewählt werden.

Standardsprache

Die Bedienersprache kann nicht geändert werden. Die Bedienersprache entspricht der Betreibersprache. Die Sensortaste  ist nicht aktiv.

Sprachen festlegen

Die Sprachen für die Einstellung Spracheinstieg International können verändert werden.

6 Sprachen können ausgewählt werden. Alle Sprachen stehen zur Auswahl.

Wenn eine neue Sprache in den Spracheinstieg aufgenommen werden soll:

- Wählen Sie die Sprache, die ersetzt werden soll.

Alle verfügbaren Sprachen werden angezeigt.

- Wählen und bestätigen Sie die Sprache, die die zuvor gewählte ersetzen soll.

Die neue Sprache erscheint an der Stelle, an der die alte ersetzt wurde.

Helligkeit Display

Die Helligkeit des Displays kann verändert werden. Die Einstellung ist von den unterschiedlichen Beleuchtungsverhältnissen in der Aufstellungsumgebung abhängig.

Die Einstellung erfolgt in 10 Stufen.

Betreiberebene

Tageszeit

Nach Wahl des Zeitformats kann die Tageszeit eingestellt werden.

Zeitformat

- 24h Uhr
- 12h Uhr
- keine Uhr

einstellen

- Die Uhrzeit kann eingestellt werden.

Datum

Nach Wahl des Datumformats kann das Datum eingestellt werden.

Datumsformat

- DD.MM.YYYY
- YYYY.MM.DD
- MM.DD.YYYY

Datum

- Das Datum kann eingestellt werden.

Lautstärke

Die Lautstärke der unterschiedlichen Signale kann geändert werden.

- Endeton
- Tastenton
- Begrüßungston

Die Einstellung erfolgt in 7 Stufen und kann zusätzlich ausgeschaltet werden.

- Fehlerton

Der Fehlerton kann ein- oder ausgeschaltet werden.

Sichtbarkeit Parameter

Unterschiedliche Parameter, wie Temperatur, Drehzahl, Extras usw. werden bei Programmwahl angezeigt. Sie legen fest, welche Parameter nicht angezeigt werden sollen. Diese Parameter sind dann bei Programmwahl auch nicht mehr änderbar.

Werkeinstellung: alle Parameter sichtbar (orange markiert)

Extras sortieren

In der Einstellung Sichtbarkeit Parameter erscheint in der unteren Zeile Extras sortieren. Berühren Sie die Sensortaste um die Reihenfolge der Extras zu ändern (siehe Kapitel „Betreiberebene“, Abschnitt „Programme anordnen“).

Ausschalten "Anzeige"

Zur Energieeinsparung wird das Display dunkel geschaltet. Die Sensortaste *Start/Stop* blinkt langsam.

Die Veränderung dieser Einstellung führt zu einem erhöhten Energieverbrauch.

aus

Keine Dunkelschaltung.

ein (10 Min), nicht lfd. Prg.

Das Display bleibt während des Programmablaufs an, wird aber 10 Minuten nach Programmende dunkel geschaltet.

Logo (10 Min), nicht lfd. Prg.

Das Display bleibt während des Programmablaufs an. 10 Minuten nach Programmende leuchtet das Logo auf.

ein nach 10 Minuten

Das Display wird nach 10 Minuten dunkel geschaltet.

ein (30 Min), nicht lfd. Prg.

Das Display bleibt während des Programmablaufs an, wird aber 30 Minuten nach Programmende dunkel geschaltet.

Logo (30 Min), nicht lfd. Prg.

Das Display bleibt während des Programmablaufs an. 30 Minuten nach Programmende leuchtet das Logo auf.

ein nach 30 Minuten

Das Display wird nach 30 Minuten dunkel geschaltet.

Ausschalten "Maschine"

Zur Energieeinsparung schaltet sich die Waschmaschine nach Programmende oder solange keine Bedienung erfolgt, automatisch aus. Das kann geändert werden.

Die Veränderung dieser Einstellung führt zu einem erhöhten Energieverbrauch.

- keine Abschaltung
- Abschaltung nach 15 Minuten (Werkeinstellung)
- Abschaltung nach 20 Minuten
- Abschaltung nach 30 Minuten

Startvorwahl

Die Anzeige der Startvorwahl (Timer) kann ein- oder ausgeschaltet werden.

Werkeinstellung: ein

Memory

Die Waschmaschine speichert die zuletzt gewählten Einstellungen eines Waschprogramms (Temperatur, Drehzahl und einige Optionen) nach Programmstart ab.

Bei erneuter Anwahl des Waschprogramms zeigt die Waschmaschine die gespeicherten Einstellungen an.

Werkeinstellung: aus

Betreiberebene

Temperatureinheit

Sie können wählen, in welcher Einheit die Temperaturen angezeigt werden.

Werkeinstellung: °C/Celsius

Gewichtseinheit

Sie können wählen, ob die Beladungsmengen in „kg“ oder in „lbs“ angezeigt werden. Zusätzlich kann die Angabe ausgeschaltet werden.

Werkeinstellung: kg

Logo

Sie können wählen, ob das „Miele Professional“ Logo oder Ihr eigenes Logo im Display erscheint.

Bei der Einstellung *Steuerung* muss die Option *WS-mehr* (12 Progr.) gewählt sein.

Code ändern

Sie können den Code für den Zugang zur *Betreiberebene* ändern.

- Geben Sie den aktuellen Code ein.
- Geben Sie den neuen Code ein.

Programmauswahl

Steuerung

Sie können einstellen, dass die Bedienung der Waschmaschine als „Waschsalonvariante“ erfolgt. Die vereinfachte Bedienung erfolgt über eine Kurzwahl. Bedienpersonen können die voreingestellten Programme nicht verändern.

Tipp: Nehmen Sie zuerst alle notwendigen Einstellungen und Änderungen an der Waschmaschine vor, bevor Sie eine der nachfolgenden Optionen auswählen.

Bei Wahl „WS-einfach“ oder „WS-mehr“ kann nach Beendigung des Menüs *Betreiberebene* die *Betreiberebene* nicht mehr über das Display geöffnet werden. Wenn Sie weitere Einstellungen ändern möchten, müssen Sie gemäß nachfolgender Beschreibung vorgehen.

Betreiberebene öffnen (Waschsalonvariante)

- Schalten Sie die Waschmaschine ein und öffnen Sie die Waschmaschinentür.
- ① Berühren Sie die Sensortaste *Start/Stop* und halten Sie diese während der Schritte ②–③ berührt.
- ② Schließen Sie die Tür der Waschmaschine.
- ③ Warten Sie, bis die jetzt schnell blinkende Sensortaste *Start/Stop* dauerhaft leuchtet.
- ④ Lassen Sie die Sensortaste *Start/Stop* los, wenn die Sensortaste *Start/Stop* dauerhaft leuchtet.

Optionen Steuerung

Standard (Werkeinstellung).

Alle Funktionen und Programme können angezeigt werden.

WS-einfach (4 Progr.)

4 Programme stehen zur Auswahl. Unter der Einstellung *Favoritenprogramme* legen Sie fest, welche der Programme angeboten werden.

WS-mehr (12 Progr.)

12 Programme stehen zur Auswahl. Unter der Einstellung *Favoritenprogramme* legen Sie fest, welche Programme angeboten werden.

Externe Programmwahl

Die Programmwahl erfolgt mit einem Kommunikationsmodul z. B. über ein externes Terminal.

Programmpakete

Die Programmauswahl kann durch Aktivierung von einzelnen Programmen aus den Zielgruppen-Programmpaketen erweitert werden.

Die angewählten Programme (orange markiert) aus den Programmpaketen werden bei der Programmwahl im Display angezeigt.

Favoritenprogramme

Sie können bis zu 12 von Ihnen angepasste Waschprogramme als Favoriten abspeichern.

Die gespeicherten Programme werden im Display unter *Favoriten* angezeigt.

Bei der Steuerungsvariante *WS-einfach* (4 Progr.) werden die ersten 4 Programme der Favoritenliste angezeigt.

Bei der Steuerungsvariante *WS-mehr* (12 Progr.) sind alle Programme der Favoritenliste wählbar.

Die Steuerungsvarianten legen Sie unter *Steuerung* fest.

Tipp: Sie können jedem Programm eine separate Farbe zuordnen. Hierfür muss unter *Farbzuord. Programm* die Einstellung *ein* gewählt sein.

Favoritenprogramme ändern

- Wählen Sie das Programm, das geändert oder getauscht werden soll.
- Berühren Sie das Programmsymbol oder die zu ändernde Einstellung.
- Überspringen Sie *Farbzuordnung* (wenn aktiviert) mit der Sensortaste *OK*.

Ein weiteres Menü öffnet sich, in dem Sie ein neues Programm auswählen oder Parameter ändern können.

- Berühren Sie die Sensortaste *speichern*.

Ihre Wahl ist aktiviert.

Betreiberebene

Sonderprogramme

Sie können 5 Sonderprogramme individuell zusammenstellen und als eigene Waschprogramme mit frei wählbaren Programmnamen speichern.

Unter der Einstellung *Programmpakete* müssen die Sonderprogramme zuvor aktiviert sein.

Tragen Sie die Namen Ihrer Sonderprogramme und deren Grundeinstellungen in die Tabelle „Sonderprogramme“ im Kapitel „Programmübersicht“ ein.

- Temperatur: Die Temperatur ist in mehrere Stufen von kalt bis 90 °C anwählbar.
- Waschblock: Es können ein oder mehrere Waschblöcke ausgewählt werden.
- Drehzahl: Die Schleuderdrehzahl ist in Stufen von 600 U/min bis 1400 U/min anwählbar.

Programme anordnen

Innerhalb der Programmliste und der Liste für die Favoriten können die Programme verschoben werden.

Werkeinstellung: aus

Programme verschieben

- Berühren Sie die Sensortaste des Programms, das Sie verschieben möchten.
- Halten Sie die Sensortaste gedrückt, bis sich der Rahmen verändert.
- Verschieben Sie das Programm an die gewünschte Stelle.

Farbzuord. Programm

Sie können einem Favoritenprogramm eine Farbe zuordnen. Das Favoritenprogramm erhält in der Liste der Favoritenprogramme einen farbigen Rahmen, dessen Farbe Sie auswählen können.

Werkeinstellung: ein

Hygiene

Das Programm *Maschinen-Hygiene* wird in der Liste der *Spezialprogramme* angezeigt.

Wurde ein Programm mit weniger als 60 °C benutzt, erscheint anschließend im Display die Aufforderung das Programm *Maschinen-Hygiene* zu starten.

Werkeinstellung: aus

Code Desinfektion

Um ein Desinfektionsprogramm abzubreaken, muss ein Code eingegeben werden. Der Code kann geändert werden.

Der Code lautet: 0 0 0

Wenn Sie den Code ändern, notieren Sie sich den neuen Code.

Verfahrenstechnik

Knitterschutz

Der Knitterschutz reduziert die Knitterbildung nach dem Programmende. Die Trommel bewegt sich noch bis zu 30 Minuten nach dem Programmende.

Die Tür der Waschmaschine kann jederzeit geöffnet werden.

Werkeinstellung: ein

Niveau Koch/Bunt

Im Programm *Koch-/Buntwäsche* kann der Wasserstand für die Hauptwäsche angehoben werden.

- + 0 mmWS (Werkeinstellung)
- + 10 mmWS
- + 20 mmWS
- + 30 mmWS

Niveau Pflegeleicht

Im Programm *Pflegeleicht* kann der Wasserstand für die Hauptwäsche angehoben werden.

- + 0 mmWS (Werkeinstellung)
- + 10 mmWS
- + 20 mmWS
- + 30 mmWS

Temp. Vorw. Koch/Bunt

Im Programm *Koch-/Buntwäsche* kann die Temperatur für die Vorwäsche gewählt werden.

- 30 °C (Werkeinstellung)
- 35 °C
- 40 °C
- 45 °C

Waschzeit

Vorwäsche Koch/Bunt

Im Programm *Koch-/Buntwäsche* kann die Waschzeit für die Vorwäsche verlängert werden.

- + 0 Min (Werkeinstellung)
- + 6 Min
- + 9 Min
- + 12 Min

Koch/Bunt

Im Programm *Koch-/Buntwäsche* kann die Waschzeit für die Hauptwäsche verlängert werden.

- + 0 Min (Werkeinstellung)
- + 10 Min
- + 20 Min
- + 30 Min
- + 40 Min

Betreiberebene

Pflegeleicht

Im Programm *Pflegeleicht* kann die Waschzeit für die Hauptwäsche verlängert werden.

- + 0 Min (Werkeinstellung)
- + 5 Min
- + 10 Min
- + 15 Min
- + 20 Min

Vorspülen Koch/Bunt

Im Programm *Koch-/Buntwäsche* kann ein Vorspülen aktiviert werden.

Werkeinstellung: aus

Vorspülen Pflegeleicht

Im Programm *Pflegeleicht* kann ein Vorspülen aktiviert werden.

Werkeinstellung: aus

Vorwäsche K/B/Pf

In den Programmen *Koch-/Buntwäsche* und *Pflegeleicht* können Sie wählen, ob die Vorwäsche permanent zugeschaltet ist oder bei der Programmwahl angewählt werden kann.

Werkeinstellung: Menüauswahl

Spülgänge Koch/Bunt

Im Programm *Koch-/Buntwäsche* kann die Anzahl der Spülgänge verändert werden.

- 1 Spülgang
- 2 Spülgänge (Werkeinstellung)
- 3 Spülgänge
- 4 Spülgänge
- 5 Spülgänge

Spülgänge Pflegeleicht

Im Programm *Pflegeleicht* kann die Anzahl der Spülgänge verändert werden.

- 2 Spülgänge (Werkeinstellung)
- 3 Spülgänge
- 4 Spülgänge

Desinfektionsspülen

In Desinfektionsprogrammen mit einer Anwahltemperatur von mindestens 60°C können zusätzliche Spülgänge aktiviert werden.

Es wird mit heißem Wasser gespült. Die Programmlaufzeit verlängert sich.

Die Wäsche kann sich bei Programmende heiß anfühlen. Seien Sie vorsichtig bei der Entnahme der Wäsche.

Werkeinstellung: aus

Mengenautomatik

Die Waschmaschine verfügt über eine Mengenautomatik. Die Wasserstände und die Programmlaufzeiten werden in einigen Programmen der Beladungsmenge angepasst.

Bei ausgeschalteter Mengenautomatik erfolgt der Programmablauf stets für volle Beladung.

Werkeinstellung: ein

gest. Energieverbrauch

In den Programmen *Kochwäsche*, *Buntwäsche* und *Pflegeleicht* wird ein optimaler Energieverbrauch gewährleistet, wenn diese Option eingeschaltet ist.

Werkeinstellung: ein

Service

LP Reinigung

Dem Benutzer wird angezeigt, dass der Filter von der Laugenpumpe gereinigt werden muss.

Die Hinweismeldung wird alle 500 Betriebsstunden angezeigt.

Die Meldung erscheint am Programmende.

Werkeinstellung: aus

Serviceintervall

Im Display kann eine Service-Information angezeigt werden. Dabei kann ein Datum oder die Anzahl der Betriebsstunden eingestellt werden.

Bis zu 3 Meldungen mit eigenen Texten sind wählbar.

Ihr individuell wählbarer Meldungstext wird am Programmende angezeigt und über *OK* ausgeblendet. Am Programmende des nächsten Programms erfolgt derselbe Meldungstext erneut.

Einstellungen

Hiermit legen Sie das Intervall (stunden- oder datumsabhängig) fest, in dem der Meldungstext erscheint.

- Werkeinstellung: aus
- nach Zeit
Sie können anschließend ein Zeitintervall von 1–9999 Stunden wählen.
- nach Datum
Sie können anschließend ein Datum eingeben.

Meldungstext

Hier geben Sie Ihren individuellen Meldungstext für Ihre geplante Wartungsarbeit ein.

Anzeige zurücksetzen

Der Meldungstext erscheint so lange, bis die Anzeige dauerhaft zurückgesetzt wird. Der Meldungstext erscheint dann erst wieder mit Erreichen des nächsten Intervalls.

Betreiberebene

externe Anwendungen

Leersensierung

Der Anschluss externer Hardware erfolgt über die Miele XCI-Box.

Über einen Sauglanzenkontakt kann sensiert werden, ob die externen Flüssigwaschmittelbehälter leer sind. Bei leeren Behältern erscheint eine Meldung im Display.

– aus (Werkeinstellung)

– Schließer

Die Sauglanzen haben einen Schließerkontakt.

– Öffner

Die Sauglanzen haben einen Öffnerkontakt.

Frühwarnzähler

Der Anschluss externer Hardware erfolgt über die Miele XCI-Box.

Ein interner Zähler meldet, dass einer der externen Dosierbehälter bald leer ist. Der entsprechende Zähler muss anschließend zurückgesetzt werden.

Spitzenlastsignal

Der Anschluss externer Hardware erfolgt über die Miele XCI-Box.

Die Spitzenlastabschaltung ermöglicht es, die Waschmaschine in ein Energiemanagementsystem einzubinden. Wenn ein Signal registriert wird, wird die Heizung der Waschmaschine kurzzeitig ausgeschaltet.

Die Waschmaschine darf nur an einer Spitzenlastanlage betrieben werden, wenn diese über die Miele XCI-Box mit der Waschmaschine verbunden ist.

– keine Funktion (Werkeinstellung)

– Spitzenlast mit 230V

– Spitzenlast mit 0V

Spitzenlast verhindern

Die Spitzenlastabschaltung kann bei Desinfektions-Programmen verhindert werden. Wenn ein Signal registriert wird, wird die Heizung der Waschmaschine nicht ausgeschaltet.

Werkeinstellung: aus

Wahl KOM-Modul

Diese Waschmaschine ist mit einem integrierten WLAN-Modul ausgestattet. Die Waschmaschine kann aber auch mit einem externen Modul ausgestattet werden.

- aus
- internes Modul (Werkeinstellung)
Das interne WLAN-Modul wird verwendet.
- externes Modul
Ein XKM-Modul oder RS232-Modul ist im Modulschacht eingeschoben.

WLAN

Steuern Sie die Vernetzung ihrer Waschmaschine.

- Einrichten
Diese Meldung erscheint nur, wenn die Waschmaschine noch nicht mit einem WLAN-Netzwerk verbunden wurde.
- Deaktivieren (sichtbar, wenn das Netzwerk aktiviert ist)
Das Netzwerk bleibt eingerichtet, die WLAN-Funktion wird ausgeschaltet.
- Aktivieren (sichtbar, wenn das Netzwerk deaktiviert ist)
Die WLAN-Funktion wird wieder eingeschaltet.
- Verbindungsstatus (sichtbar, wenn das Netzwerk aktiviert ist)
 - die WLAN-Empfangsqualität
 - der Netzwerkname
 - die IP-Adresse

- Neu einrichten (sichtbar, wenn eingerichtet)

Setzt die WLAN-Anmeldung (Netzwerk) zurück, um sofort wieder eine neue Einrichtung durchzuführen.

- Rücksetzen (sichtbar, wenn eingerichtet)
Das Netzwerk ist nicht mehr eingerichtet. Um das Netzwerk wieder zu nutzen, muss ein neuer Verbindungsaufbau durchgeführt werden.
 - Das WLAN wird ausgeschaltet
 - Die Verbindung zum WLAN wird auf Werkeinstellung zurückgesetzt

Netzwerkzeit

Datum und Uhrzeit können über das Netzwerk synchronisiert werden.

- aus
Datum und Uhrzeit werden nicht über das Netzwerk synchronisiert.
- als Master
Die Maschinen befinden sich in einem Verbund ohne Internetanbindung. Eine Maschine wird als Master deklariert und sendet die Daten an die *Slave*-Geräte.
- als Slave
Die Maschinen befinden sich in einem Verbund mit Internetanbindung. Alle Maschinen werden auf *Slave* eingestellt. Die Daten werden mit dem Internet synchronisiert.

Betreiberebene

Remote

Die Programmanwahl erfolgt an einem externen Terminal.

Werkeinstellung: ein

RemoteUpdate

Über das RemoteUpdate kann die Software Ihrer Waschmaschine aktualisiert werden.

Werkseitig ist das RemoteUpdate deaktiviert.

Wenn Sie ein RemoteUpdate nicht installieren, können Sie Ihre Waschmaschine wie gewohnt nutzen. Miele empfiehlt jedoch, die RemoteUpdates zu installieren.

Aktivierung

Der Menüpunkt RemoteUpdate wird nur angezeigt und ist wählbar, wenn Sie Ihre Waschmaschine in Ihr WLAN-Netzwerk eingebunden haben.

Die Funktion RemoteUpdate von Miele ist nur nutzbar, wenn die Waschmaschine mit einem WLAN-Netzwerk verbunden ist und Sie ein Konto in der Miele Professional-App besitzen. Dort muss die Waschmaschine registriert sein.

Die Nutzungsbedingungen entnehmen Sie der Miele Professional-App.

Einige Softwareupdates können nur vom Miele Kundendienst durchgeführt werden.

Ablauf des RemoteUpdates

Wenn ein RemoteUpdate für Ihre Waschmaschine zur Verfügung steht, wird es Ihnen in der geöffneten Betreiberebene angezeigt.

Sie können auswählen, ob Sie das RemoteUpdate sofort oder später starten möchten. Wählen Sie „später starten“, erfolgt die Abfrage nach erneutem Einschalten der Waschmaschine.

Das RemoteUpdate kann einige Minuten dauern.

Folgendes ist beim RemoteUpdate zu beachten:

- Solange Sie keine Meldung erhalten, steht kein RemoteUpdate zur Verfügung.
- Ein installiertes RemoteUpdate kann nicht rückgängig gemacht werden.
- Schalten Sie die Waschmaschine während des RemoteUpdates nicht aus. Das RemoteUpdate wird anderenfalls abgebrochen und nicht installiert.

SmartGrid

Die Einstellung SmartGrid ist nur sichtbar, wenn ein WLAN-Netzwerk eingerichtet und aktiviert ist. Mit dieser Funktion können Sie Ihre Waschmaschine automatisch zu einer Zeit starten lassen, zu der der Stromtarif Ihres Energieversorgers besonders günstig ist.

Wenn Sie SmartGrid aktiviert haben, hat die Sensortaste Timer eine neue Funktion. Sie stellen über die Sensortaste „Timer“ den SmartStart ein. Die Waschmaschine wird dann innerhalb des von Ihnen angegebenen Zeitraums durch ein von Ihrem Energieversorger gesendetes Signal gestartet. Wenn bis zum spätestmöglichen Startzeitpunkt kein Signal von Ihrem Energieversorger gesendet wird, startet die Waschmaschine automatisch.

Werkeinstellung: aus

Maschinenparameter

Laugenabkühlung

Am Ende der Hauptwäsche läuft zusätzliches Wasser in die Trommel, um die Lauge abzukühlen.

Die Laugenabkühlung erfolgt bei Auswahl von Programmen mit einer Temperaturwahl von 70 °C und höher.

Die Laugenabkühlung sollte aktiviert werden:

- beim Einhängen des Ablaufschlauches in ein Wasch- oder Ausgussbecken, um der Verbrühungsgefahr vorzubeugen.
- bei Gebäuden, deren Abflussrohre nicht der DIN 1986 entsprechen.

Werkeinstellung: ein

Wasserzulauf

Vorwäsche

Die Wasserart für die Vorwäsche kann gewählt werden.

- kalt

Für die Vorwäsche läuft nur kaltes Wasser ein.

- warm

Für die Vorwäsche läuft zusätzlich warmes Wasser ein.

Warmwasserzulauf wird nur bei einer gewählten Waschtemperatur von über 30 °C zugelassen.

Hauptwäsche

Die Wasserart für die Hauptwäsche kann gewählt werden.

Betreiberebene

– kalt

Für die Hauptwäsche läuft nur kaltes Wasser ein.

– warm

Für die Hauptwäsche läuft zusätzlich warmes Wasser ein.

Warmwasserzulauf wird nur bei einer gewählten Waschtemperatur von über 30 °C zugelassen.

Wenn die Waschmaschine nicht an Warmwasser angeschlossen ist, verlängern sich die Programmlaufzeiten und weichen von der angezeigten Restzeit ab.

Erstes Spülen

Die Wasserart für den ersten Spülgang kann in einigen Programmen gewählt werden.

– kalt (Werkeinstellung)

Für den ersten Spülgang läuft nur kaltes Wasser ein.

– warm

Für den ersten Spülgang läuft zusätzlich warmes Wasser ein.

Letztes Spülen

Die Wasserart für den letzten Spülgang kann in einigen Programmen gewählt werden.

– kalt (Werkeinstellung)

Für den letzten Spülgang läuft nur kaltes Wasser ein.

– warm

Für den letzten Spülgang läuft zusätzlich warmes Wasser ein (ist nur möglich bei Programmen mit einer Anwahltemperatur von mindestens 60 °C).

Niedriger Wasserdruck

Bei einem Wasserdruck unter 100 kPa (1 bar) bricht die Waschmaschine das Programm mit der Fehlermeldung **Wasserzulauf prüfen ab**.

Wenn der bauseitige Wasserdruck nicht erhöht werden kann, verhindert die aktivierte Einstellung **Niedriger Wasserdruck** den Programmabbruch.

Werkeinstellung: nein

Automatische Dosierung

Die automatische Dosierung über ein externes Dosiersystem kann aktiviert werden

Werkeinstellung: aus

CapDosing

Sie können wählen, ob **CapDosing** in den Programmeinstellungen angezeigt wird.

Werkeinstellung: ein

Rechtliche Informationen

Open-Source- Lizenzen

Hier können Sie Informationen einsehen.

Urheberrechte und Lizenzen

Für die Bedienung und Steuerung des Gerätes nutzt Miele eigene oder fremde Software, die nicht unter eine sogenannte Open Source Lizenzbedingung fallen. Diese Software/Softwarekomponenten sind urheberrechtlich geschützt. Die urheberrechtlichen Befugnisse von Miele und Dritten sind zu respektieren.

Ferner sind in dem vorliegenden Gerät Softwarekomponenten enthalten, die unter Open Source Lizenzbedingungen weitergegeben werden. Sie können die enthaltenen Open Source Komponenten nebst den dazugehörigen Urheberrechtsvermerken, Kopien der jeweils gültigen Lizenzbedingungen sowie gegebenenfalls weitere Informationen im Gerät unter dem Menüpunkt Einstellungen | Geräteparameter | Rechtliche Informationen | Open-Source-Lizenzen abrufen. Die dort ausgewiesenen Haftungs- und Gewährleistungsregelungen der Open Source Lizenzbedingungen gelten nur im Verhältnis zu den jeweiligen Rechteinhabern.

Kassiergerät

Der Anschluss externer Hardware erfolgt über die Miele XCI-Box.

Informieren Sie sich bei einem späteren Änderungswunsch beim Miele Kundendienst.

Einstellungen für Kassiergeräte

Ein Kassiergerät soll angeschlossen werden.

– Kein Kassiergerät

Die nachfolgenden Einstellungen werden übersprungen und die Erstinbetriebnahme kann beendet werden.

– Programmbetrieb

Der Betrieb erfolgt mit Münzkassiergerät: Die Bedienperson kauft ein Programm.

– Zeitbetrieb

Der Betrieb erfolgt mit Münzzeitähler: Die Bedienperson kauft ein zeitlich gesteuertes Programm.

– Zeitbetrieb mit Impulszähler

Für Kassiergeräte, bei denen durch jeden Münzeinwurf die Nutzungsdauer erhöht werden kann.

– KOM-Modul

Der Betrieb erfolgt mit einer Zentralsteuerung

Betreiberebene

Rück.-signal Kassiergerät

Einstellung des Rückmeldesignals des Münzkassiergerätes.

- Werkeinstellung: aus
- Programmende
Das Rückmeldesignal erfolgt am Programmende.
- Lösen der Starttaste
Das Rückmeldesignal erfolgt nach Lösen der Starttaste.
- Start und Programmende
Das Rückmeldesignal erfolgt bei Programmstart und Programmende.
- Programm läuft
Das Rückmeldesignal erfolgt dauerhaft von Programmstart bis Programmende.

Löschen Bezahltsignal

Das „Bezahltsignal“ im Münzerbetrieb kann bis zum Programmende erhalten bleiben oder nach 5 Minuten ohne Programmstart verworfen werden.

Werkeinstellung: aus

Verriegelung Kassiergerät

Um Manipulationen zu vermeiden, kann im Programmbetrieb eine Programmverriegelung eingestellt werden. Es erfolgt ein Programmabbruch mit Münzverlust nach erfolgter Verriegelung, wenn die Waschmaschinentür geöffnet wird.

Um Möglichkeit für das Nachlegen von Wäsche zu geben, kann der Zeitpunkt für die Verriegelung geändert werden.

- aus
- sofort nach Start des Programms
- 1 Minute nach Start des Programms
- 2 Minuten nach Start des Programms
- 3 Minuten nach Start des Programms (Werkeinstellung)
- 4 Minuten nach Start des Programms
- 5 Minuten nach Start des Programms

Kostenlose Programme

Im Münzerbetrieb kann festgelegt werden, ob das Programm Pumpen/Schleudern kostenlos benutzt werden kann.

Werkeinstellung: aus



Deutschland:

Miele & Cie. KG
Vertriebsgesellschaft Deutschland
Geschäftsbereich Professional
Carl-Miele-Straße 29
33332 Gütersloh
Telefon: 0 800 22 44 644
Telefax: 0 800 33 55 533
Miele im Internet: www.miele.de/professional

Österreich:

Miele Gesellschaft m.b.H.
Mielestraße 1
5071 Wals bei Salzburg
Verkauf: Telefon 050 800 420 - Telefax 050 800 81 429
E-Mail: vertrieb-professional@miele.at
Miele im Internet: www.miele.at/professional
Kundendienst 050 800 390
(Festnetz zum Ortstarif; Mobilfunkgebühren abweichend)

Luxemburg:

Miele S.à.r.l.
20, rue Christophe Plantin
Postfach 1011
L-1010 Luxemburg/Gasperich

Telefon: 00352 4 97 11-30 (Kundendienst)
Telefon: 00352 4 97 11-45 (Produktinformation)
Mo-Do 8.30-12.30, 13-17 Uhr
Fr 8.30-12.30, 13-16 Uhr

Telefax: 00352 4 97 11-39
Miele im Internet: www.miele.lu
E-Mail: infolux@miele.lu

