



BOSCH



Register your
new device on
MyBosch now and
get free benefits:
**[bosch-home.com/
welcome](https://www.bosch-home.com/welcome)**

Wäschetrockner

WQB245B40

[de] Gebrauchs- und Montage-
anleitung

Weitere Informationen und Erklärungen finden Sie online:



Inhaltsverzeichnis

1 Sicherheit	4	8 Trockenziel	27
1.1 Allgemeine Hinweise	4	8.1 Trockenziel ändern	27
1.2 Bestimmungsgemäßer Gebrauch	4	8.2 Trockenziel anpassen	27
1.3 Einschränkung des Nutzerkreises	4	9 Programme	28
1.4 Sichere Installation	5	9.1 Automatikprogramme	28
1.5 Sicherer Gebrauch	7	9.2 Zeitprogramme	30
1.6 Sichere Reinigung und Wartung	10	10 Zubehör	31
2 Sachschäden vermeiden	11	11 Wäsche	32
3 Umweltschutz und Sparen	11	11.1 Wäsche vorbereiten	32
3.1 Verpackung entsorgen	11	12 Grundlegende Bedienung	32
3.2 Energie sparen	11	12.1 Gerät einschalten	32
3.3 Energiesparmodus	12	12.2 Programm einstellen	32
4 Aufstellen und Anschließen	12	12.3 Programmeinstellungen speichern	32
4.1 Gerät auspacken	12	12.4 Wäsche einlegen	33
4.2 Lieferumfang	12	12.5 Programm starten	33
4.3 Anforderungen an den Aufstellort	13	12.6 Wäsche nachlegen	33
4.4 Wasserablaufschlauch	13	12.7 Programm abbrechen	33
4.5 Gerät ausrichten	16	12.8 Wäsche entnehmen	33
4.6 Türanschlag wechseln	16	12.9 Gerät in den Bereitschaftszustand (Standby) versetzen	33
4.7 Gerät elektrisch anschließen	19	12.10 Flusensieb	33
5 Kennenlernen	20	12.11 Kondenswasserbehälter	35
5.1 Gerät	20	13 Kindersicherung	36
5.2 Bedienfeld	21	13.1 Kindersicherung aktivieren	36
5.3 Bedienlogik	21	13.2 Kindersicherung deaktivieren	36
6 Display	22	14 Home Connect	36
7 Tasten	24	14.1 Home Connect App einrichten	37
		14.2 Home Connect einrichten	37
		14.3 Home Connect Menü	37

14.4 Wi-Fi am Gerät aktivieren	38
14.5 Wi-Fi am Gerät deaktivieren..	38
14.6 Netzwerkeinstellungen des Geräts zurücksetzen.....	38
14.7 Fernstart	38
14.8 Intelligente Programmemp- fehlung.....	38
14.9 Ferndiagnose	39
14.10 Datenschutz.....	39

15 Grundeinstellungen 40

15.1 Übersicht der Grundein- stellungen	40
15.2 Grundeinstellungen ändern...	41

16 Gerätepflege 41

16.1 Gerätepflege vorbereiten.....	41
16.2 Gerätepflege aufrufen	41
16.3 Einfache Gerätepflege durchführen	42
16.4 Intensive Gerätepflege durchführen	42

17 Reinigen und Pflegen 43

17.1 Tipps zum Reinigen und Pflegen	43
17.2 Feuchtigkeitssensor	44
17.3 Filter des Kondenswasser- behälters.....	44

18 Störungen beheben 46

19 Transportieren, Lagern und Entsorgen 51

19.1 Gerät für den Transport vor- bereiten.....	51
19.2 Altgerät entsorgen.....	51

20 Kundendienst 52

20.1 Erzeugnisnummer (E-Nr.), Fertigungsnummer (FD) und Zählnummer (Z-Nr.).....	52
---	----

21 Verbrauchswerte 53

22 Technische Daten 54

22.1 Informationen zu freier und Open Source Software.....	55
---	----

23 Konformitätserklärung 55



1 Sicherheit

Beachten Sie die nachfolgenden Sicherheitshinweise.

1.1 Allgemeine Hinweise



- Lesen Sie diese Anleitung sorgfältig.
- Bewahren Sie die Anleitung sowie die Produktinformationen für einen späteren Gebrauch oder Nachbesitzer auf.
- Schließen Sie das Gerät bei einem Transportschaden nicht an.

1.2 Bestimmungsgemäßer Gebrauch

Verwenden Sie das Gerät nur:

- um trocknergeeignete und mit Wasser gewaschene Textilien zu trocknen und aufzufrischen.
- im privaten Haushalt und in geschlossenen Räumen des häuslichen Umfelds.
- bis zu einer Höhe von 4000 m über dem Meeresspiegel.

1.3 Einschränkung des Nutzerkreises

Dieses Gerät kann von Kindern ab 8 Jahren und darüber und von Personen mit reduzierten physischen, sensorischen oder mentalen Fähigkeiten oder Mangel an Erfahrung und/oder Wissen benutzt werden, wenn sie beaufsichtigt oder bezüglich des sicheren Gebrauchs des Geräts unterwiesen wurden und die daraus resultierenden Gefahren verstanden haben.

Kinder dürfen nicht mit dem Gerät spielen.

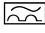
Reinigung und Benutzerwartung dürfen nicht durch Kinder ohne Beaufsichtigung durchgeführt werden.

Kinder unter 3 Jahren und Haustiere vom Gerät fernhalten.

1.4 Sichere Installation

⚠️ WARNUNG – Stromschlaggefahr!

Unsachgemäße Installationen sind gefährlich.

- ▶ Das Gerät nur gemäß den Angaben auf dem Typenschild anschließen und betreiben.
- ▶ Das Gerät nur über eine vorschriftsmäßig installierte Steckdose mit Erdung an ein Stromnetz mit Wechselstrom anschließen.
- ▶ Das Schutzleitersystem der elektrischen Hausinstallation muss vorschriftsmäßig installiert sein. Die Installation muss einen ausreichend großen Leitungsquerschnitt haben.
- ▶ Beim Verwenden eines Fehlerstrom-Schutzschalters nur einen Typ mit dem Zeichen  einsetzen.
- ▶ Nie das Gerät über eine externe Schaltvorrichtung versorgen, z. B. Zeitschaltuhr oder Fernsteuerung.
- ▶ Nie das Gerät mit einem Stromkreis verbinden, der regelmäßig vom Energieversorger eingeschaltet und ausgeschaltet wird.
- ▶ Wenn das Gerät eingebaut ist, muss der Netzstecker der Netzanschlussleitung frei zugänglich sein, oder falls der freie Zugang nicht möglich ist, muss in der festverlegten elektrischen Installation eine allpolige Trennvorrichtung nach den Errichtungsbestimmungen eingebaut werden.
- ▶ Beim Aufstellen des Geräts darauf achten, dass die Netzanschlussleitung nicht eingeklemmt oder beschädigt wird.

Eine beschädigte Isolierung der Netzanschlussleitung ist gefährlich.

- ▶ Nie die Netzanschlussleitung mit heißen Geräteteilen oder Wärmequellen in Kontakt bringen.
- ▶ Nie die Netzanschlussleitung mit scharfen Spitzen oder Kanten in Kontakt bringen.
- ▶ Nie die Netzanschlussleitung knicken, quetschen oder verändern.

⚠️ WARNUNG – Brandgefahr!

Eine verlängerte Netzanschlussleitung und nicht zugelassene Adapter zu verwenden, ist gefährlich.

- ▶ Keine Verlängerungskabel oder Mehrfachsteckdosenleisten verwenden.
- ▶ Nur vom Hersteller zugelassene Adapter und Netzanschlussleitungen verwenden.
- ▶ Wenn die Netzanschlussleitung zu kurz ist und keine längere Netzanschlussleitung verfügbar ist, Elektrofachbetrieb kontaktieren, um die Hausinstallation anzupassen.

⚠️ WARNUNG – Verletzungsgefahr!

Das hohe Gerätegewicht kann beim Anheben zu Verletzungen führen.

- ▶ Das Gerät nicht alleine anheben.

Wenn dieses Gerät unsachgemäß in einer Wasch-Trocken-Säule aufgestellt wird, kann das aufgestellte Gerät herunterfallen.

- ▶ Den Trockner ausschließlich mit dem Verbindungssatz des Trockner-Herstellers auf eine Waschmaschine stapeln
→ *"Zubehör", Seite 31*. Eine andere Aufstellmethode ist unzulässig.
- ▶ Nicht das Gerät in einer Wasch-Trocken-Säule aufstellen, wenn der Trockner-Hersteller keinen passenden Verbindungssatz anbietet.
- ▶ Keine Geräte von verschiedenen Herstellern und mit unterschiedlicher Tiefe und Breite in einer Wasch-Trocken-Säule aufstellen.
- ▶ Keine Wasch-Trocken-Säule auf ein Podest aufstellen, die Geräte können kippen.

⚠️ WARNUNG – Erstickungsgefahr!

Kinder können sich Verpackungsmaterial über den Kopf ziehen oder sich darin einwickeln und ersticken.

- ▶ Verpackungsmaterial von Kindern fernhalten.
- ▶ Kinder nicht mit Verpackungsmaterial spielen lassen.

⚠ VORSICHT – Verletzungsgefahr!

Das Gerät kann während des Betriebs vibrieren oder sich bewegen.

- ▶ Das Gerät auf einer sauberen, ebenen und festen Fläche aufstellen.
- ▶ Das Gerät mit den Gerätefüßen und einer Wasserwaage ausrichten.

Bei unsachgemäß verlegten Schläuchen und Netzanschlussleitungen besteht Stolpergefahr.

- ▶ Die Schläuche und Netzanschlussleitungen so verlegen, dass keine Stolpergefahr besteht.

Wenn das Gerät an vorstehenden Bauteilen bewegt wird, wie z. B. der Gerätetür, können die Teile abbrechen.

- ▶ Nicht das Gerät an vorstehenden Bauteilen bewegen.

⚠ VORSICHT – Schnittgefahr!

Scharfe Kanten am Gerät können beim Berühren zu Schnittverletzungen führen.

- ▶ Nicht das Gerät an scharfen Kanten berühren.
- ▶ Schutzhandschuhe verwenden bei Installation und Transport des Geräts.

1.5 Sicherer Gebrauch**⚠ WARNUNG – Stromschlaggefahr!**

Ein beschädigtes Gerät oder eine beschädigte Netzanschlussleitung ist gefährlich.

- ▶ Nie ein beschädigtes Gerät betreiben.
- ▶ Nie an der Netzanschlussleitung ziehen, um das Gerät vom Stromnetz zu trennen. Immer am Netzstecker der Netzanschlussleitung ziehen.
- ▶ Wenn das Gerät oder die Netzanschlussleitung beschädigt ist, sofort den Netzstecker der Netzanschlussleitung ziehen oder die Sicherung im Sicherungskasten ausschalten.
- ▶ Den Kundendienst rufen. → *Seite 52*

Eindringende Feuchtigkeit kann einen Stromschlag verursachen.

- ▶ Das Gerät nur in geschlossenen Räumen verwenden.
- ▶ Nie das Gerät großer Hitze und Nässe aussetzen.

- ▶ Keine Dampfreiniger, Hochdruckreiniger, Schläuche oder Brausen verwenden, um das Gerät zu reinigen.

⚠️ WARNUNG – Gefahr von Gesundheitsschäden!

Kinder können sich im Gerät einsperren und in Lebensgefahr geraten.

- ▶ Das Gerät nicht hinter einer Tür aufstellen, die das Öffnen der Gerätetür blockiert oder verhindert.
- ▶ Bei ausgedienten Geräten den Netzstecker der Netzanschlussleitung ziehen, danach die Netzanschlussleitung durchtrennen und das Schloss der Gerätetür so weit zerstören, dass die Gerätetür nicht mehr schließt.

⚠️ WARNUNG – Erstickungsgefahr!

Kinder können Kleinteile einatmen oder verschlucken und dadurch ersticken.

- ▶ Kleinteile von Kindern fernhalten.
- ▶ Kinder nicht mit Kleinteilen spielen lassen.

⚠️ WARNUNG – Explosionsgefahr!

Kohlestaub oder Mehl in der Umgebung des Geräts kann zur Explosion führen.

- ▶ Während des Betriebs die Umgebung des Geräts sauber halten.

⚠️ WARNUNG – Vergiftungsgefahr!

Das Kondenswasser dieses Geräts ist kein Trinkwasser und kann mit Flusen verunreinigt sein.

- ▶ Nicht das Kondenswasser des Geräts trinken oder weiterverwenden.

Waschmittel und Pflegemittel können bei Verzehr zu Vergiftungen führen.

- ▶ Bei versehentlichem Verschlucken ärztlichen Rat einholen.
- ▶ Waschmittel und Pflegemittel für Kinder unzugänglich aufbewahren.

⚠️ WARNUNG – Brandgefahr!

Das Kältemittel R290 in diesem Gerät ist umweltfreundlich aber brennbar und kann sich bei Kontakt mit offenem Feuer oder Zündquellen entzünden.



- ▶ Offenes Feuer und Zündquellen vom Gerät fernhalten.

⚠️ WARNUNG – Explosionsgefahr!

Rückstände im Flusensieb können sich beim Trocknen entzünden.

- ▶ Das Flusensieb regelmäßig reinigen.

Leicht entzündliche Gegenstände, wie Feuerzeuge oder Zündhölzer, können sich beim Trocknen entzünden.

- ▶ Vor dem Trocknen alle leicht entzündlichen Gegenstände aus den Taschen der Wäsche entfernen.

Wenn ungewaschene Wäsche mit Lösungsmitteln, Öl, Wachs, Wachsentsferner, Farbe, Fett oder Fleckenentferner in Kontakt war, kann sie sich beim Trocknen entzünden.

- ▶ Keine ungewaschene Wäsche in diesem Gerät trocknen.
- ▶ Die Wäsche vor dem Trocknen gründlich mit heißem Wasser und Waschmittel spülen.
- ▶ Nicht das Gerät verwenden, wenn die Wäsche zuvor mit industriellen Chemikalien gereinigt wurde.

⚠️ WARNUNG – Brandgefahr!

Die Wäsche wird beim vorzeitigen Trocknungsabbruch nicht ausreichend gekühlt und kann sich entzünden.

- ▶ Nicht das Trocknungsprogramm vorzeitig abbrechen.
- ▶ Die Wäsche beim vorzeitigen Trocknungsabbruch sofort entnehmen und ausbreiten.

⚠️ VORSICHT – Verletzungsgefahr!

Beim Steigen oder Klettern auf das Gerät kann die Abdeckplatte brechen.

- ▶ Nicht auf das Gerät steigen oder klettern.

Beim Setzen oder Stützen auf die geöffnete Tür kann das Gerät kippen.

- ▶ Nicht auf die Gerätetür setzen oder stützen.

- ▶ Keine Gegenstände auf der Gerätetür abstellen.
Das Eingreifen in die drehende Trommel kann zu Verletzungen der Hände führen.
- ▶ Vor dem Eingreifen auf den kompletten Stillstand der Trommel warten.

1.6 Sichere Reinigung und Wartung

⚠ WARNUNG – Stromschlaggefahr!

Unsachgemäße Reparaturen sind gefährlich.

- ▶ Nur dafür geschultes Fachpersonal darf Reparaturen am Gerät durchführen.
- ▶ Nur Original-Ersatzteile dürfen zur Reparatur des Geräts verwendet werden.
- ▶ Wenn die Netzanschlussleitung dieses Geräts beschädigt wird, muss sie durch den Hersteller oder seinen Kundendienst oder eine ähnlich qualifizierte Person ersetzt werden, um Gefährdungen zu vermeiden.

Eindringende Feuchtigkeit kann einen Stromschlag verursachen.

- ▶ Keine Dampfreiniger, Hochdruckreiniger, Schläuche oder Brausen verwenden, um das Gerät zu reinigen.

⚠ WARNUNG – Verletzungsgefahr!

Das Verwenden von nicht Original-Ersatzteilen und Original-Zubehör ist gefährlich.

- ▶ Nur Original-Ersatzteile und Original-Zubehör des Herstellers verwenden.

⚠ WARNUNG – Vergiftungsgefahr!

Beim Verwenden von lösungsmittelhaltigen Reinigungsmitteln können giftige Dämpfe entstehen.

- ▶ Keine lösungsmittelhaltigen Reinigungsmittel verwenden.

2 Sachschäden vermeiden

ACHTUNG!

Ein Fehldosieren von Weichspülern, Waschmitteln, Pflegemitteln und Reinigungsmitteln kann die Gerätefunktion beeinträchtigen.

- ▶ Die Dosierempfehlungen der Hersteller beachten.

Das Überschreiten der maximalen Beladungsmenge beeinträchtigt die Gerätefunktion.

- ▶ Die maximale Beladungsmenge für jedes Programm beachten und nicht überschreiten.

→ *"Programme", Seite 28*

Ein Überhitzen des Geräts kann die Gerätefunktion beeinträchtigen.

- ▶ Während des Betriebs die Lüftungsöffnung am Gerät freihalten.
- ▶ Eine ausreichende Belüftung im Raum gewährleisten.

Leichte Objekte, wie Haare und Flusen, können während des Betriebs von der Lüftungsöffnung des Geräts eingesaugt werden und die Gerätefunktion beeinträchtigen.

- ▶ Die Umgebung des Geräts während des Betriebs sauber halten.
- ▶ Leichte Objekte vom Gerät fernhalten.

Schaumstoff oder Schaumgummi kann sich beim Trocknen verformen oder schmelzen.

- ▶ Keine schaumstoffhaltige oder schaumgummihaltige Wäsche trocknen.

Ungeeignete Reinigungsmittel können die Oberflächen des Geräts beschädigen.

- ▶ Keine scharfen oder scheuernden Reinigungsmittel verwenden.
- ▶ Keine stark alkoholhaltigen Reinigungsmittel verwenden.
- ▶ Keine harten Scheuerkissen oder Putzschwämme verwenden.

- ▶ Das Gerät nur mit Wasser und einem weichen, feuchten Tuch reinigen.
- ▶ Bei Kontakt mit dem Gerät sofort alle Waschmittelreste, Sprühnebelreste oder Rückstände entfernen.

3 Umweltschutz und Sparen

3.1 Verpackung entsorgen

Die Verpackungsmaterialien sind umweltverträglich und wiederverwertbar.

- ▶ Die einzelnen Bestandteile getrennt nach Sorten entsorgen.

3.2 Energie sparen

Wenn Sie diese Hinweise beachten, verbraucht Ihr Gerät weniger Strom.

Gerät in einem gut belüfteten Raum betreiben und Lüftungsöffnung des Geräts freihalten.

- ✓ Ein beeinträchtigter Luftaustausch verlängert die Programmdauer und erhöht den Energieverbrauch.

Vor dem Trocknen die Wäsche in der Waschmaschine schleudern.

- ✓ Feuchtere Wäsche verlängert die Programmdauer und erhöht den Energieverbrauch.

Maximale Beladungsmenge der Programme einhalten.

→ *"Programme", Seite 28*

- ✓ Ein Überschreiten der maximalen Beladungsmenge verlängert die Programmdauer und erhöht den Energieverbrauch.

de Aufstellen und Anschließen


Nach dem Trocknen das Flusensieb reinigen → Seite 33.

- ✓ Ein verunreinigtes Flusensieb mindert den Luftstrom im Gerät, verlängert die Programmdauer und erhöht den Energieverbrauch.

Nicht verwendetes Wi-Fi deaktivieren. → "Wi-Fi am Gerät deaktivieren", Seite 38.

- ✓ Aktiviertes Wi-Fi erhöht den Energieverbrauch.

3.3 Energiesparmodus

Wenn Sie das Gerät längere Zeit nicht bedienen, schaltet es sich automatisch in den Energiesparmodus. Alle Anzeigen erlöschen und  blinkt.

Der Energiesparmodus wird beendet, indem Sie das Gerät erneut bedienen.

Wenn Sie das Gerät weiterhin nicht bedienen, schaltet es in den Standby-Modus.

4 Aufstellen und Anschließen

4.1 Gerät auspacken

ACHTUNG!

In der Trommel verbleibende Gegenstände, die nicht für den Betrieb im Gerät vorgesehen sind, können zu Sachschäden und Geräteschäden führen.

- ▶ Vor dem Betrieb diese Gegenstände und das mitgelieferte Zubehör aus der Trommel entfernen.

1. Verpackungsmaterial und Schutzhüllen komplett vom Gerät entfernen.

→ "Verpackung entsorgen", Seite 11

2. Das Gerät auf sichtbare Beschädigungen prüfen.
3. Die Tür öffnen.
4. Das Zubehör aus der Trommel entfernen.
5. Die Tür schließen.

4.2 Lieferumfang

Prüfen Sie nach dem Auspacken alle Teile auf Transportschäden und die Vollständigkeit der Lieferung.

ACHTUNG!

Ein Betrieb mit unvollständigem oder defektem Zubehör kann die Gerätefunktion beeinträchtigen oder zu Sachschäden und Geräteschäden führen.

- ▶ Nicht das Gerät mit unvollständigem oder defektem Zubehör betreiben.
- ▶ Entsprechendes Zubehör vor dem Betrieb des Geräts ersetzen. → "Zubehör", Seite 31

Lieferumfang	Beschreibung
	Wäschetrockner
	Begleitunterlagen
	Wasserablaufschlauch mit Anschlussadapter, Befestigungsmaterial und Krümmer. → "Wasserablaufschlauch", Seite 13

4.3 Anforderungen an den Aufstellort

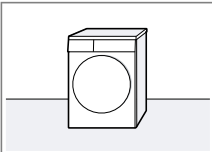
ACHTUNG!

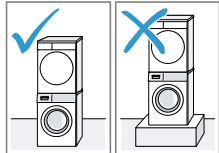
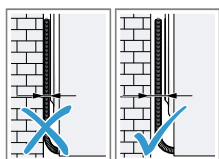
Wenn das Gerät über 40° geneigt wird, kann Restwasser des Geräts auslaufen und Sachschäden verursachen.

- ▶ Das Gerät vorsichtig neigen.
- ▶ Das Gerät stehend transportieren. Gefrierendes Restwasser im Gerät kann zu Geräteschäden führen.
- ▶ Nicht das Gerät in frostgefährdeten Bereichen oder im Freien aufstellen und betreiben.

Wenn das Gerät unmittelbar nach dem Transport betrieben wird, kann das im Gerät enthaltene Kühlmittel zu Geräteschäden führen.

- ▶ Das Gerät unmittelbar nach einem Transport zwei Stunden ruhen lassen, bevor es in Betrieb genommen wird.

Aufstellort	Anforderungen
Auf dem Fußboden 	Das Gerät auf eine saubere, ebene und feste Fläche stellen. Das Gerät ausrichten → Seite 16.

Aufstellort	Anforderungen
In einer Wasch-Trocken-Säule 	Dieses Gerät nur mit dem originalen Verbindungssatz des Trocknerherstellers in einer Wasch-Trocken-Säule aufstellen. <ul style="list-style-type: none"> ■ Verbindungssatz mit ausziehbarer Arbeitsplatte → Seite 31 ■ Verbindungssatz → Seite 31 Dieses Gerät nur auf eine Waschmaschine vom gleichen Hersteller stellen. Die Tiefe und Breite dieses Geräts müssen mit den Abmessungen der Waschmaschine übereinstimmen. Die Wasch-Trocken-Säule nicht auf ein Podest stellen.
An einer Wand 	Keine Schläuche und Netzanschlussleitung zwischen Wand und Gerät einklemmen.

4.4 Wasserablaufschlauch

Während des Trocknens entsteht Kondenswasser, das Ihr Gerät zur automatischen Reinigung verwendet. Verwenden Sie den Wasserablauf-

de Aufstellen und Anschließen

schlauch, um überschüssiges Kondenswasser direkt ins Abwasser zu leiten.

Hinweise

- Betreiben Sie dieses Gerät mit dem mitgelieferten Wasserablaufschlauch. Wenn Sie den Wasserablaufschlauch anschließen → *Seite 14*, müssen Sie nicht regelmäßig den Kondenswasserbehälter leeren → *Seite 35*.
- Sie können dieses optionale → *"Zubehör"*, *Seite 31* beim Kundendienst bestellen.

Wasserablaufschlauch anschließen

Wenn Sie den Kondenswasserbehälter des Geräts nicht regelmäßig leeren möchten, schließen Sie den Wasserablaufschlauch an.

ACHTUNG!

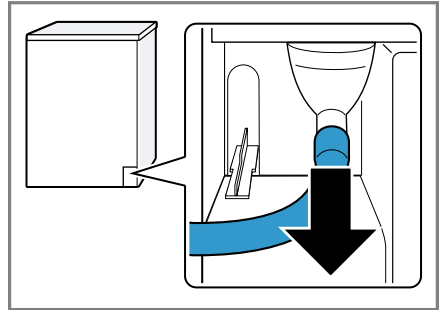
Beim Betrieb des Geräts ohne einen sachgemäß angeschlossenen Kondenswasserschlauch oder Wasserablaufschlauch kann Flüssigkeit aus dem Stutzen austreten.

- ▶ Vor dem Betrieb des Geräts den Kondenswasserschlauch oder den Wasserablaufschlauch sachgemäß am Stutzen anschließen.

Voraussetzungen

- Das Gerät und das Zubehör sind ausgepackt.
→ *"Gerät auspacken"*, *Seite 12*
- Das Gerät ist am Aufstellort aufgestellt.
→ *"Anforderungen an den Aufstellort"*, *Seite 13*

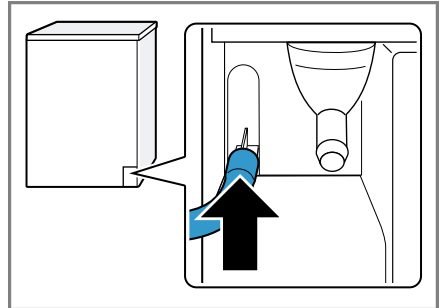
1. Den Kondenswasserschlauch vom Stutzen ziehen.



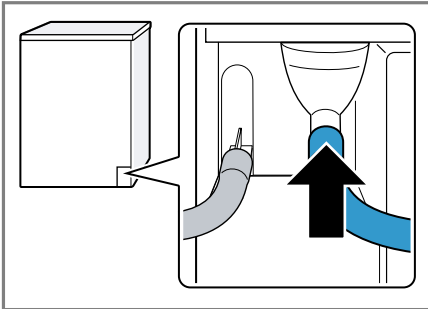
Der Kondenswasserschlauch ist werkseitig am Stutzen angeschlossen.

Hinweis: Beim Entfernen des Kondenswasserschlauchs kann Flüssigkeit aus dem Stutzen austreten.

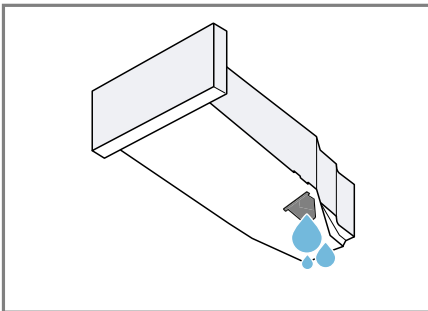
2. Den Kondenswasserschlauch auf die Halterung schieben.



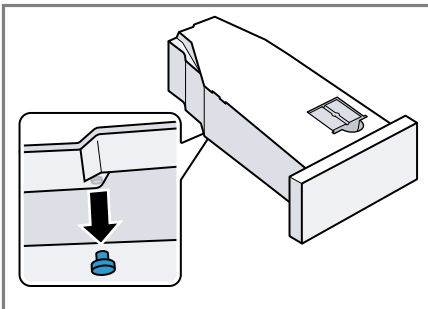
3. Den Wasserabflussschlauch bis zum Anschlag auf den Stutzen schieben.



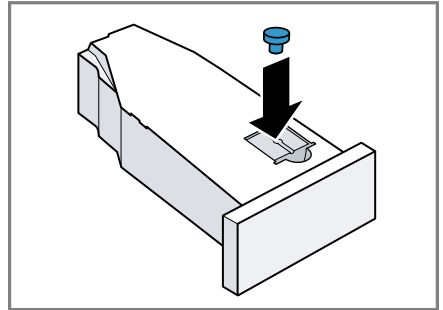
4. Den Kondenswasserbehälter leeren → Seite 35.



5. Den Stöpsel der Unterseite entfernen.



6. Den Stöpsel in die Mulde der Oberseite einsetzen.



7. Den Kondenswasserbehälter einschieben → Seite 36.

8. Das Gerät am Wasserablauf anschließen.
→ "Anschlussarten Wasserablauf", Seite 15

Tipp: Um das Kondenswasser erneut im Kondenswasserbehälter zu sammeln, z. B. bei einer Standortänderung des Geräts, machen Sie diese Schritte rückgängig in umgekehrter Reihenfolge.

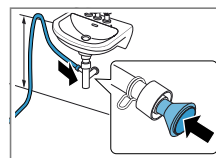
Anschlussarten Wasserablauf

ACHTUNG!

Bei einem verstopften oder ver-
schlossenen Abfluss kann gestautes
Abwasser in das Gerät zurückfließen.

- ▶ Vor dem Betrieb des Geräts si-
cherstellen, dass Abwasser schnell
abläuft und Verstopfungen beseiti-
gen.

Ablauf in einen
Siphon.



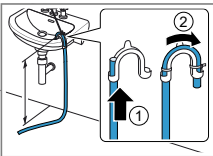
Die Anschluss-
stelle mit einer
Schlauchselle
(12-22 mm) si-
chern.

Den Wasserab-
flussschlauch mit
einer Schlauch-
führung in mini-

mal 80 cm und maximal 100 cm Höhe befestigen.

Hinweis: Mit dem Y-Verteiler → Seite 31 können Sie den Wasserablaufschlauch eines zusätzlichen Geräts wie z. B. einer Waschmaschine am gleichen Ablauf des Siphons anschließen.

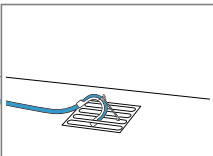
Ablauf in ein Waschbecken.



Den Wasserablaufschlauch komplett durch den Krümmer schieben und mit dem Befestigungsmaterial fixieren.

Den Krümmer in maximal 100 cm Höhe befestigen.

Ablauf in einen Gully.



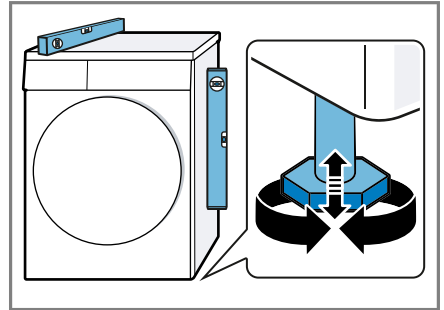
Den Wasserablaufschlauch komplett durch den Krümmer schieben und mit dem Befestigungsmaterial fixieren.

Den Krümmer am Gully befestigen.

4.5 Gerät ausrichten

Um Geräusche und Vibrationen zu reduzieren, richten Sie das Gerät richtig aus.

- ▶ Um das Gerät auszurichten, die Gerätefüße drehen. Die Ausrichtung mit einer Wasserwaage prüfen.



Alle Gerätefüße müssen fest auf dem Boden stehen.

4.6 Türanschlag wechseln

Um das Einlegen und Entnehmen der Wäsche zu erleichtern, können Sie den Türanschlag wechseln.

⚠ VORSICHT Schnittgefahr!

Scharfe Kanten am Gerät können beim Berühren zu Schnittverletzungen führen.

- ▶ Nicht das Gerät an scharfen Kanten berühren.
- ▶ Schutzhandschuhe verwenden bei Installation und Transport des Geräts.

Hinweise

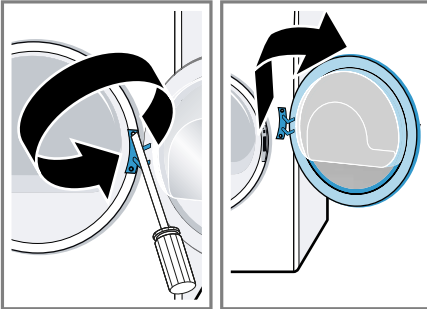
- Verwenden Sie zum Entfernen und Einsetzen von Schrauben ausschließlich einen Schraubendreher Torx T15 und einen Schraubendreher Torx T20.

- Legen Sie die entfernte Tür auf eine ebene und weiche Unterlage, um Sachschäden zu vermeiden.

Tür entfernen

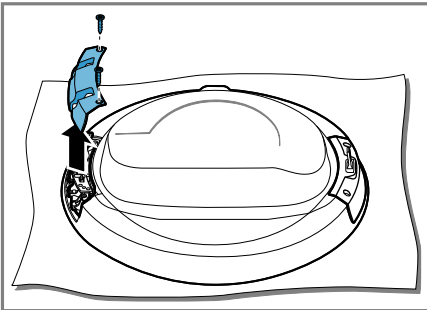
Voraussetzung: Das Gerät ist vom Netz getrennt.

1. Die Tür öffnen.
2. Die Tür abschrauben.

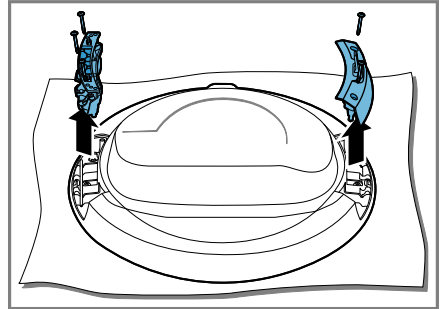


Türscharnier und Türhaken wechseln

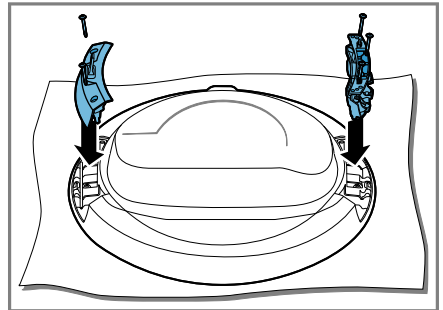
1. Die Abdeckung des Türscharniers abschrauben.



2. Das Türscharnier und den Türhaken abschrauben.



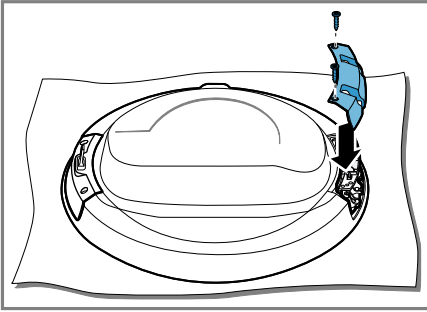
3. Das Türscharnier und den Türhaken an den gegenüberliegenden Seiten anschrauben.



Stellen Sie sicher, die Türabdichtung dabei nicht einzuklemmen oder zu beschädigen.

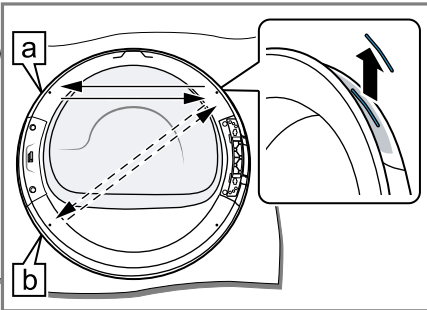
de Aufstellen und Anschließen

4. Die Abdeckung des Türscharniers anschrauben.



Stellen Sie sicher, die Türabdichtung dabei nicht einzuklemmen oder zu beschädigen.

5. Den farbigen Türgriffindikator entfernen und mit der Abdeckung der gegenüberliegenden Seite tauschen.

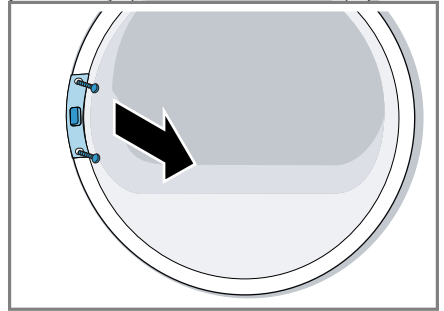


Wählen Sie die Position des Türgriffindikators je nach Aufstellort des Geräts:

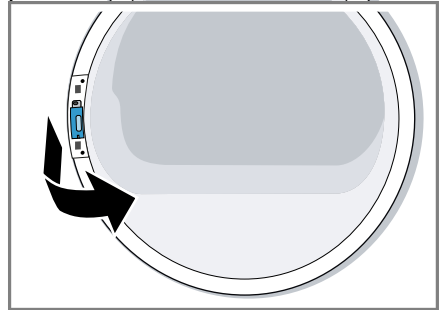
- a Das Gerät ist auf dem Fußboden aufgestellt.
- b Das Gerät ist erhöht in einer Wasch-Trocken-Säule aufgestellt.

Türverriegelung wechseln

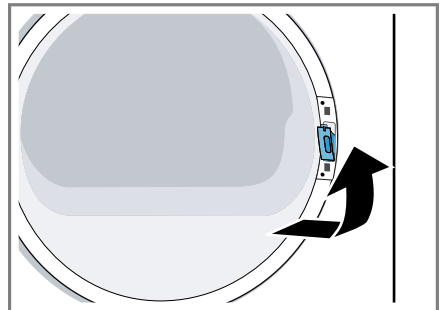
1. Die Abdeckung der Türverriegelung abschrauben.



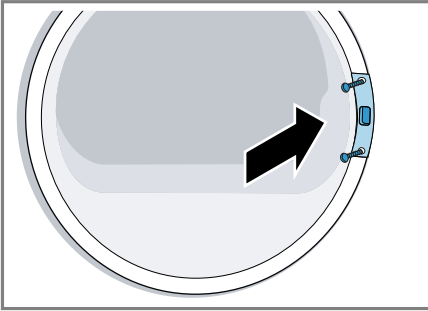
2. Die Türverriegelung entfernen.



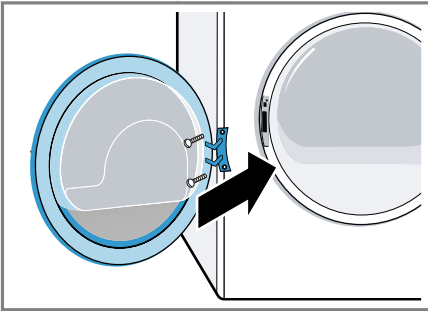
3. Die Türverriegelung auf der gegenüberliegenden Seite einsetzen.



4. Die Abdeckung der Türverriegelung anschrauben.



5. Die Tür anschrauben.



4.7 Gerät elektrisch anschließen

1. Den Netzstecker der Netzanschlussleitung des Geräts in eine Steckdose in der Nähe des Geräts stecken.

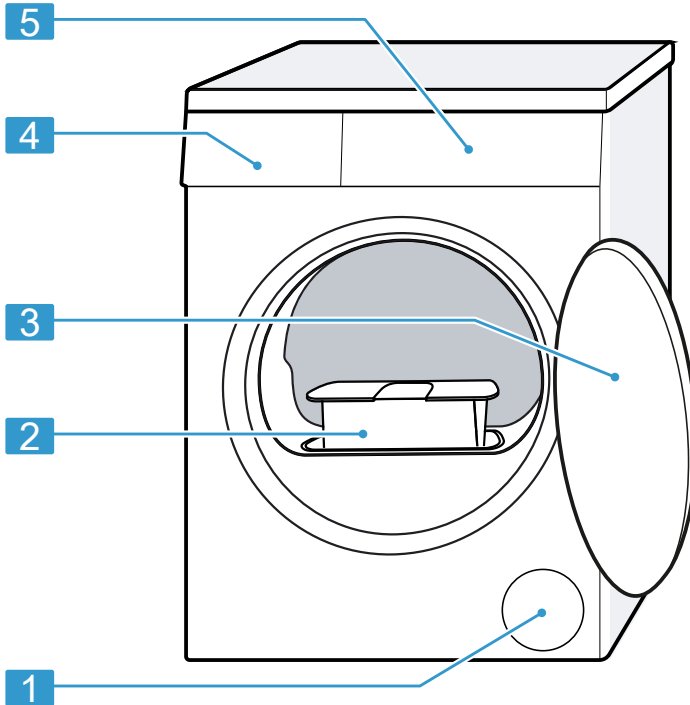
Die Anschlussdaten des Geräts finden Sie in den Technischen Daten → Seite 54.

2. Den Netzstecker auf festen Sitz prüfen.

5 Kennenlernen

5.1 Gerät

Hier finden Sie eine Übersicht über die Bestandteile Ihres Geräts.



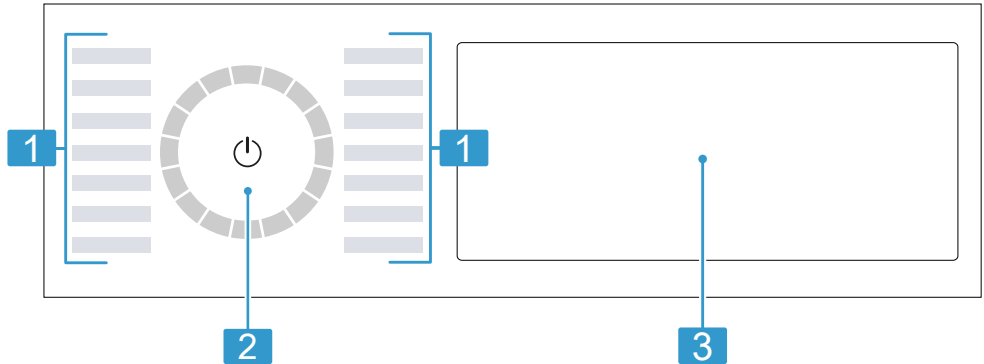
Je nach Gerätetyp können Einzelheiten im Bild abweichen, z. B. Farbe und Form.

1	Lüftungsöffnung
2	Flusensieb → Seite 33
3	Tür

4	Kondenswasserbehälter → Seite 35
5	Bedienfeld → Seite 21

5.2 Bedienfeld

Über das Bedienfeld stellen Sie alle Funktionen Ihres Geräts ein und erhalten Informationen zum Betriebszustand.



- | | |
|----------|--|
| 1 | Programme → Seite 28 |
| 2 | Programmwähler → Seite 32 |
| 3 | Tasten → Seite 24 und Display → Seite 22 |

5.3 Bedienlogik

Einige Bereiche des Displays sind Tasten und reagieren auf Berührungen. Sie aktivieren, deaktivieren oder ändern Einstellungen, indem Sie auf die Tasten drücken. Die aktivierten Einstellungen sind im Display hell hervorgehoben.

ACHTUNG!

Eine gewaltsame Einwirkung auf das Display kann zu Beschädigungen führen.

- ▶ Keinen starken Druck auf das Display ausüben.
- ▶ Nicht mit spitzen oder scharfen Gegenständen auf das Display drücken.

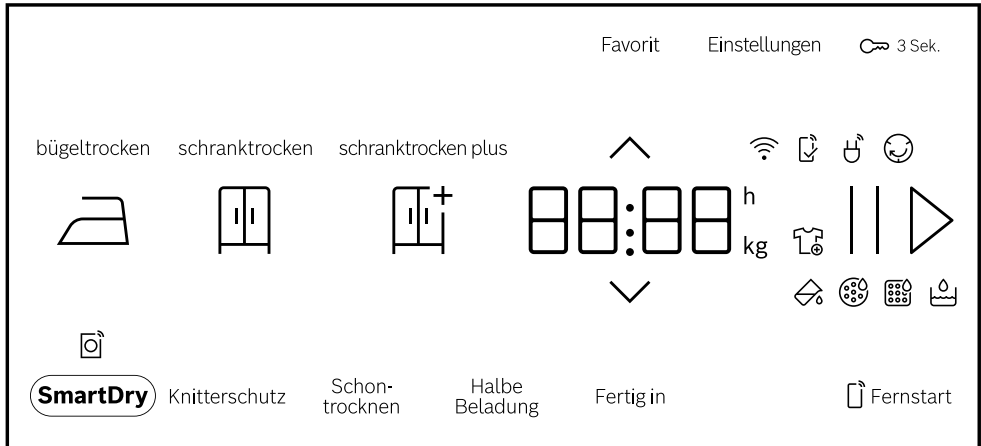
Einstellwert ändern

Wenn Sie bestimmte Einstellungen aktivieren, zeigt das Display Auswahl-tasten und Sie können den Einstellwert ändern.




- ▶ Auf die Auswahl-tasten → Seite 24 drücken.
Das Display zeigt den Einstellwert.

6 Display





Im Display sehen Sie die aktuellen Einstellwerte, Auswahlmöglichkeiten oder Hinweistexte.



Beispielhafte Displayanzeige

Anzeige	Benennung	Beschreibung
0:40 ¹	Programmdauer / Restzeit des Programms	Voraussichtliche Programmdauer oder Restzeit des Programms in Stunden und Minuten.
9,0 ¹	Beladungsempfehlung	Maximale Beladungsmenge für das eingestellte Programm in kg.
0:45h ¹	Programmendezeit	→ "Tasten", Seite 26
	Wäsche nachlegen	Das Programm kann unterbrochen werden und Sie können Wäsche entnehmen oder nachlegen. → "Wäsche nachlegen", Seite 33
	Kondenswasserbehälter	Den Kondenswasserbehälter leeren → Seite 35. Den Kondenswasserbehälter einschieben → Seite 36.
	Flusensieb	Das Flusensieb reinigen → Seite 33.
CARE	Einfache Gerätepflege	Programm für einfache Gerätepflege durchführen. → "Gerätepflege", Seite 41


¹ Beispiel

Anzeige	Benennung	Beschreibung
Hot	Abkühlprozess	Die Wäsche wird bei drehender Trommel gekühlt, um Wäscheschäden zu vermeiden. Der Prozess kann durch Öffnen der Tür abgebrochen werden. Hinweis: Nicht das Programm ändern.
	Wi-Fi	<ul style="list-style-type: none"> ■ leuchtet: Das Gerät ist mit dem Heimnetzwerk verbunden. ■ blinkt: Das Gerät versucht sich mit dem Heimnetzwerk zu verbinden. → "Home Connect ", Seite 36
	Home Connect App	Einstellungen die nicht am Gerät verfügbar sind, wurden über die Home Connect App eingestellt. Weitere Informationen finden Sie in der Home Connect App.
	Knitterschutz	Programmstatus
	Pause	Programmstatus
End	Programmende	Programmstatus
¹ Beispiel		

7 Tasten

Hier finden Sie eine Übersicht zu den Tasten und deren Einstellmöglichkeiten.

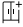


Taste	Auswahl	Beschreibung
▷	<ul style="list-style-type: none"> ■ starten ■ abbrechen ■ pausieren 	<p>Programm starten, abbrechen oder pausieren. Wenn angezeigt wird, können Sie das Programm pausieren. Wenn ▷ angezeigt wird, können Sie das Programm starten.</p>
⏻ (Netzschalter)	<ul style="list-style-type: none"> ■ einschalten ■ Bereitschaftszustand / Standby 	<p>Das Gerät einschalten oder in den Bereitschaftszustand / Standby versetzen.</p>
🔒 3 Sek.	<ul style="list-style-type: none"> ■ aktivieren ■ deaktivieren 	<p>Die Kindersicherung aktivieren oder deaktivieren. Die Blende gegen ein versehentliches Bedienen sichern. Wurde die Kindersicherung aktiviert und das Gerät ausgeschaltet, bleibt die Kindersicherung aktiviert. → <i>"Kindersicherung", Seite 36</i></p>
	Mehrfachauswahl	<p>Um eine Einstellung zu ändern, drücken Sie auf die Auswahl Taste  oder , bis das Display die gewünschte Einstellung zeigt.</p>
Einstellungen	Mehrfachauswahl	<p>→ <i>"Grundeinstellungen", Seite 40</i></p>

Taste	Auswahl	Beschreibung
Favorit	<ul style="list-style-type: none"> ■ speichern ■ einstellen 	<p>Wenn Sie die Taste ca. 3 Sekunden drücken, speichern Sie Ihre individuellen Programmeinstellungen.</p> <p>→ "Programmeinstellungen speichern", Seite 32</p> <p>Wenn Sie die Taste kurz drücken, stellen Sie Ihr Programm mit individuellen Programmeinstellungen ein.</p>
schrantrocken plus 	<ul style="list-style-type: none"> ■ aktivieren ■ deaktivieren 	<p>Das Trockenziel legt fest, wie feucht oder trocken die Wäsche nach dem Programmende ist.</p> <p>→ "Trockenziel", Seite 27</p>
schrantrocken 	<ul style="list-style-type: none"> ■ aktivieren ■ deaktivieren 	<p>Das Trockenziel legt fest, wie feucht oder trocken die Wäsche nach dem Programmende ist.</p> <p>→ "Trockenziel", Seite 27</p>
bügeltrocken 	<ul style="list-style-type: none"> ■ aktivieren ■ deaktivieren 	<p>Das Trockenziel legt fest, wie feucht oder trocken die Wäsche nach dem Programmende ist.</p> <p>→ "Trockenziel", Seite 27</p>
Knitterschutz	<ul style="list-style-type: none"> ■ aktivieren ■ deaktivieren 	<p>Knitterreduzierung aktivieren oder deaktivieren. Die Trommel bewegt die Wäsche nach Programmende für 120 Minuten in regelmäßigen Abständen, um Knitter zu reduzieren.</p>

Taste	Auswahl	Beschreibung
Schontrocknen	<ul style="list-style-type: none"> ■ aktivieren ■ deaktivieren 	<p>Schonendes Trocknen aktivieren oder deaktivieren.</p> <p>Die Temperatur wird für empfindliche Textilien reduziert, z. B. für Polyacryl oder Elasthan.</p> <p>Die Programmdauer verlängert sich.</p>
Fertig in	bis zu 24 Stunden	<p>Die Programmendzeit festlegen.</p> <p>Die Programmdauer ist bereits in der eingestellten Stundenzahl enthalten.</p> <p>Nach Programmstart wird die Programmdauer angezeigt.</p>
Halbe Beladung	<ul style="list-style-type: none"> ■ aktivieren ■ deaktivieren 	<p>Einzelne Wäschestücke oder kleine Beladungsmengen trocknen.</p>
☐ SmartDry	aktivieren	<p>Nachdem Sie Ihre Wäsche in der Waschmaschine gewaschen haben, wird Ihnen am Trockner ein passendes Programm zum Trocknen der Wäsche empfohlen.</p> <p>Hinweis: Die Waschmaschine muss Home Connect-fähig sein. Die Waschmaschine und der Trockner müssen mit dem Heimnetzwerk verbunden und in Ihrer Home Connect App registriert sein.</p>
☐ Fernstart	<ul style="list-style-type: none"> ■ aktivieren ■ deaktivieren ■ Home Connect Menü öffnen 	→ "Fernstart", Seite 38




8 Trockenziel

Für jedes Automatikprogramm ist ein Trockenziel vorgegeben. Das Trockenziel legt fest, wie trocken oder feucht Ihre Wäsche nach dem Programmende ist.

Trockenziel	Wäsche	Trocknungsergebnis
	Mehrlagige, dicke Wäsche, die schlecht trocknet.	Die Wäsche ist trocken.
	Normale, einlagige Wäsche.	Die Wäsche ist trocken.
	Normale, einlagige Wäsche.	Die Wäsche ist noch leicht feucht. Um Knitter nach dem Trocknen zu vermeiden, bügeln Sie die Wäsche oder hängen Sie die Wäsche auf.

8.1 Trockenziel ändern

Für einige Automatikprogramme können Sie das Trockenziel ändern, damit Ihre Wäsche noch trockener oder feuchter wird.

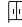


- Ein Automatikprogramm einstellen.
→ "Automatikprogramme",
Seite 28
- Das Display zeigt das vorgegebene Trockenziel.
- Auf **schranktrocken** , **schranktrocken plus**  oder **bügeltrocken**  drücken.

Hinweis: Wenn Sie diese Einstellung ändern, bleibt die Änderung im Bereitschaftszustand (Standby) des Geräts gespeichert.

8.2 Trockenziel anpassen

Wenn Sie die Wäsche nach dem Trocknen mit einem bestimmten Trockenziel als zu feucht empfinden, können Sie das Trockenziel anpassen.

Hinweis: Sie können das Trockenziel auch über die Grundeinstellungen anpassen.

- Ein Automatikprogramm einstellen.
→ "Automatikprogramme",
Seite 28
- Das Display zeigt das vorgegebene Trockenziel.
- Auf **schranktrocken**  für ca. 3 Sekunden drücken.
- Auf  oder  drücken, um das Trockenziel anzupassen.
- Auf das ausgewählte Trockenziel für ca. 3 Sekunden drücken, um zum Automatikprogramm zurückzukehren.

Hinweis: Wenn Sie diese Einstellung ändern, bleibt die Änderung im Bereitschaftszustand (Standby) des Geräts gespeichert.

9 Programme


Sie können Ihre Textilien entweder mit einem Automatikprogramm oder einem Zeitprogramm trocknen.

9.1 Automatikprogramme

Automatikprogramme sind Programme, in denen Feuchtigkeitssensoren während des Trocknens die Restfeuchte der Wäsche messen. Das Programm endet erst, wenn das eingestellte Trockenziel erreicht ist. Jedes Automatikprogramm hat ein Trockenziel → *Seite 27*. Das Trockenziel legt fest, wie trocken oder feucht die Wäsche nach dem Programmende ist.

Tipps

- Wählen Sie das Trockenziel entsprechend der Textilien oder des gewünschten Trocknungsergebnisses.
→ *"Trockenziel", Seite 27*
- Die Pflegeetiketten der Wäsche geben Ihnen zusätzliche Hinweise zur Programmwahl.


Programm	Beschreibung	max. Beladung (kg)
Baumwolle	Strapazierfähige und kochfeste Textilien aus Baumwolle und Leinen trocknen.	9,0
 Baumwolle Eco	Strapazierfähige und kochfeste Textilien aus Baumwolle und Leinen trocknen. Energiesparendes Programm.	9,0
Pflegeleicht	Textilien aus Synthetik und Mischgeweben trocknen.	3,5
Schnell/Mix	Textilien aus Baumwolle und Synthetik trocknen.	3,0
Bettwäsche	Bett- und Kopfkissenbezüge sowie Laken aus Baumwolle trocknen. Hinweis: Die Trommelbewegung ist zum Trocknen großer Wäschestücke optimiert.	3,5
Extra Fein	Empfindliche Textilien aus Satin, Synthetik und Mischgeweben trocknen.	2,0
Daunen	Mit Daunen gefüllte Textilien, Bettdecken oder Daunendecken trocknen. Hinweise <ul style="list-style-type: none"> ■ Trocknen Sie große Textilien, wie Decken oder Schlafsäcke einzeln. ■ Um die Füllung zu verteilen und Feuchtigkeitsnester aufzulösen, schütteln Sie die Textilien nach Programmende auf. 	1,5

Programm	Beschreibung	max. Be- ladung (kg)
	<ul style="list-style-type: none"> ■ Wenn Sie Kopfkissen trocknen und das Kissen nach dem Programmende noch nicht vollständig trocken ist, trocknen Sie das Kopfkissen mit einem Zeitprogramm. → "Zeitprogramme", Seite 30 	
Hygiene Plus	Strapazierfähige und kochfeste Textilien aus Baumwolle und Leinen trocknen. Hinweis: Besonders geeignet bei erhöhten hygienischen Ansprüchen.	4,0
Sportswear	Schnelltrocknende Sportbekleidung aus Funktionsfasern, Mikrofasern und Synthetik trocknen.	1,5
Blusen/Hemden	Hemden und Blusen aus Baumwolle, Leinen, Synthetik oder Mischgewebe trocknen. Hinweis: Für ein optimales Trocknungsergebnis trocknen Sie maximal 5 Hemden oder 5 Blusen. Nach dem Trocknen bügeln Sie die Wäsche oder hängen Sie diese auf. Die Restfeuchte verteilt sich dann gleichmäßig.	1,5
Extra Kurz 40'	Textilien aus Synthetik und leichter Baumwolle trocknen.	1,0
Handtücher	Strapazierfähige und kochfeste Handtücher und Bademäntel aus Baumwolle und Leinen trocknen.	6,0
📱 App Programme	Wählen Sie weitere Programme direkt über die Home Connect App. Die Beschreibung der Programme finden Sie in der Home Connect App. Hinweis: Ihr Gerät muss mit dem Heimnetzwerk verbunden und in Ihrer Home Connect App registriert sein. → "Home Connect ", Seite 36	–

9.2 Zeitprogramme

Zeitprogramme sind Programme mit einer festgelegten oder einstellbaren Programmtdauer. Das Programm endet nach Ablauf der Zeit, auch wenn die Wäsche z. B. noch nicht trocken ist. Zeitprogramme eignen sich zum Trocknen von einzelnen Wäschestücken oder dünnen Textilien.

Tipp: Die Pflegeetiketten der Wäsche geben Ihnen zusätzliche Hinweise zur Programmwahl.

Programm	Beschreibung	max. Be- ladung (kg)
Zeitprogramm warm	Alle Textilarten außer Wolle und Seide trocknen. Geeignet für vorgetrocknete oder leicht feuchte Wäsche und zum Nachtrocknen mehrlagiger, dicker Wäsche.	3,0
 App Programme	Wählen Sie weitere Programme direkt über die Home Connect App. Die Beschreibung der Programme finden Sie in der Home Connect App. Hinweis: Ihr Gerät muss mit dem Heimnetzwerk verbunden und in Ihrer Home Connect App registriert sein. → "Home Connect ", Seite 36	–

10 Zubehör

Verwenden Sie Originalzubehör. Es ist auf Ihr Gerät abgestimmt.

Hinweis: Einige Zubehöre sind in weiteren Farben verfügbar. Kontaktieren Sie den
→ "Kundendienst", Seite 52.

	Verwendung	Bestellnummer
Verbindungssatz	Gerät platzsparend auf eine geeignete Waschmaschine vom gleichen Hersteller und mit der gleichen Breite und Tiefe aufstellen.	WTZ27510
Verbindungssatz mit ausziehbarer Arbeitsplatte	Gerät platzsparend auf eine geeignete Waschmaschine vom gleichen Hersteller und mit der gleichen Breite und Tiefe aufstellen. Mit der herausziehbaren Arbeitsplatte kann das Gerät leichter beladen und entladen werden.	WTZ27500
Y-Verteiler	Den Wasserablaufschlauch eines zusätzlichen Geräts am gleichen Ablauf des Siphons anschließen.	15000490
Gerätepflegemittel	Ersatzteil für die Funktion der intensiven Gerätepflege.	00311829
Podest	Gerät erhöht aufstellen, damit es leicht beladen und entladen werden kann.	WTZPW20D

11 Wäsche

11.1 Wäsche vorbereiten

ACHTUNG!

In der Wäsche verbleibende Gegenstände können die Wäsche und die Trommel beschädigen.

- ▶ Vor dem Betrieb alle Gegenstände aus den Taschen der Wäsche entfernen.

Hinweis

Wenn Sie Ihre Wäsche vorbereiten, schonen Sie das Gerät und die Textilien.

- Sand und Erde ausbürsten
- Wäsche nach Farbe und Textilien sortieren und dabei Pflegekennzeichen beachten
- Reißverschlüsse, Klettverschlüsse, Haken und Ösen schließen
- Gardinenröllchen und Bleibänder entfernen
- Wäsche auseinandergefaltet in die Trommel legen
- Wäsche vor dem Trocknen schleudern


12 Grundlegende Bedienung

12.1 Gerät einschalten

Hinweis: Wenn Sie das Gerät das erste Mal einschalten, nachdem Sie es elektrisch angeschlossen haben, dauert der Einschaltvorgang bis zu einer Minute.

Voraussetzung: Das Gerät ist sachgemäß aufgestellt und angeschlossen.

→ "Aufstellen und Anschließen", Seite 12

- ▶ Auf  drücken.

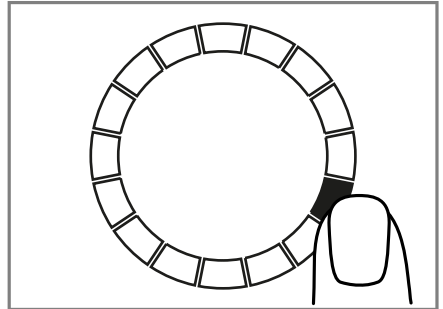
Der Einschaltvorgang dauert einige Sekunden.

Hinweis: Die Beleuchtung der Trommel erlischt automatisch.

12.2 Programm einstellen

1. Auf das gewünschte Programm drücken.

→ "Programme", Seite 28



- ✓ Das Display zeigt die Programmeinstellungen.
2. Wenn gewünscht, die Programmeinstellungen anpassen.

12.3 Programmeinstellungen speichern

Sie können Ihre individuellen Programmeinstellungen als Favorit speichern.

Voraussetzungen

- Ein Programm ist eingestellt.
→ "Programm einstellen", Seite 32
- Die Programmeinstellungen sind angepasst.
- ▶ Auf **Favorit** für ca. 3 Sekunden drücken.

Um das gespeicherte Programm aufzurufen, auf **Favorit** drücken.

Hinweis: Um das gespeicherte Programm zu überschreiben, wiederholen Sie die Schritte.

12.4 Wäsche einlegen

Hinweis: Um Knitterbildung zu vermeiden, beachten Sie die maximale Beladung der Programme.

→ "Programme", Seite 28

Voraussetzungen

- Die Wäsche ist vorbereitet und sortiert.

→ "Wäsche", Seite 32

- Die Trommel ist leer.

1. Die Tür öffnen.
2. Die Wäsche in die Trommel legen.
3. Die Tür schließen.

Stellen Sie sicher, dass keine Wäsche in der Tür eingeklemmt ist.

12.5 Programm starten

Voraussetzung: Ein Programm ist eingestellt.

→ "Programm einstellen", Seite 32

- ▶ Auf **||▷** drücken.
- ✓ Das Display zeigt die Programmdauer oder die Programmendzeit.
- ✓ Das Display zeigt nach Programmende: "End" .

Hinweis: Wenn "Hot" erscheint, kühlt das Gerät die Wäsche ab. Wenn "Hot" erlischt, ist die Wäsche abgekühlt.

12.6 Wäsche nachlegen

Nach Programmstart können Sie die Wäsche jederzeit entnehmen oder nachlegen.

1. Auf **||▷** drücken.

Der Abkühlprozess startet automatisch nach etwa 30 Sekunden und kühlt die Wäsche bei drehender Trommel. Wenn Sie den Abkühl-

prozess vermeiden oder abbrechen möchten, öffnen Sie die Tür.
→ "Display", Seite 23

2. Die Tür öffnen.
3. Die Wäsche nachlegen oder entnehmen.
4. Die Tür schließen.
5. Auf **||▷** drücken.

12.7 Programm abbrechen

1. Auf **||▷** drücken.
2. Die Tür öffnen.
3. Die Wäsche entnehmen.
→ "Wäsche entnehmen", Seite 33

12.8 Wäsche entnehmen

1. Die Tür öffnen.
2. Die Wäsche aus der Trommel nehmen.

12.9 Gerät in den Bereitschaftszustand (Stand-by) versetzen

- ▶ Auf **⏻** drücken.

12.10 Flusensieb


Während des Trocknens werden die Flusen aus der Wäsche im Flusensieb gesammelt. Das Flusensieb schützt das Gerät vor Flusen.

Flusensieb reinigen

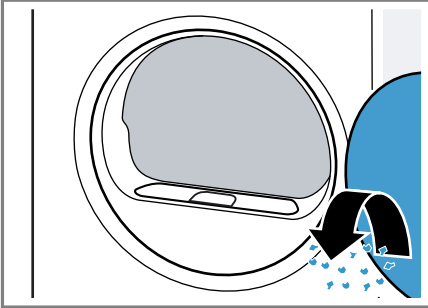
Wenn das Trocknungsprogramm beendet ist oder das Display während des Betriebs einen Hinweis zeigt, reinigen Sie das Flusensieb.

Hinweis: Wenn Sie das Gerät nicht wie beschrieben reinigen, kann die Gerätefunktion beeinträchtigt werden.

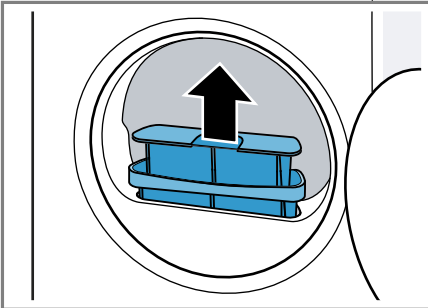
Voraussetzungen

- Das Display zeigt nach dem Trocknen: "End"
- oder das Display zeigt während des Betriebs: .

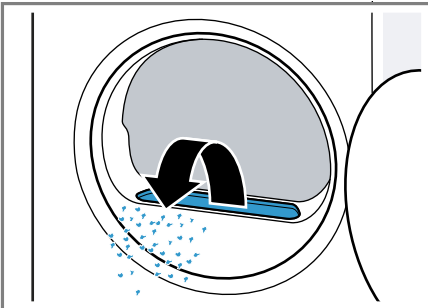
1. Die Tür öffnen.
2. Die Flusen der Tür entfernen.



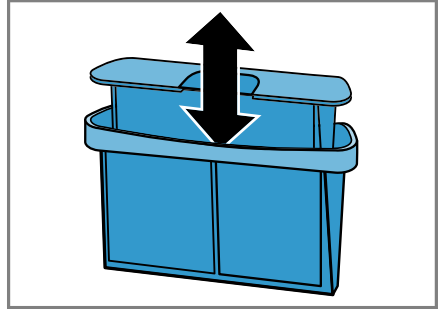
3. Das zweiteilige Flusensieb entfernen.



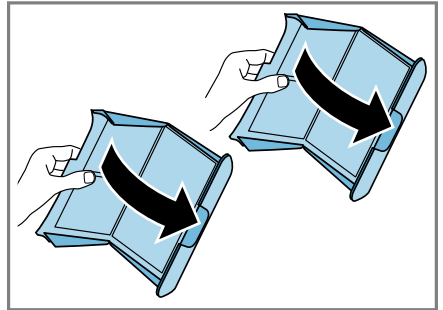
4. Die Flusen der Mulde entfernen.



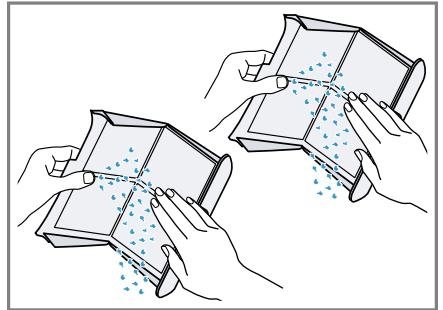
5. Das zweiteilige Flusensieb trennen.



6. Die beiden Flusensiebe öffnen.

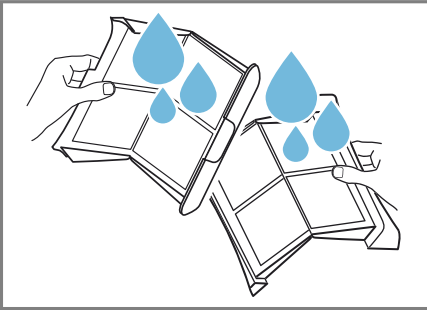


7. Die Flusen entfernen.

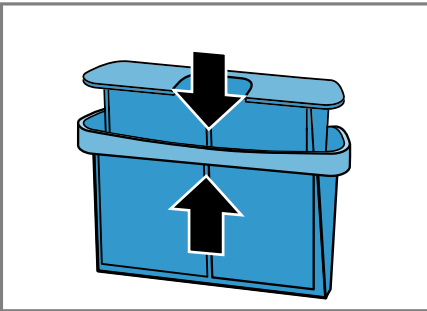


Stellen Sie sicher, dass keine Flusen in den Luftkanal fallen.

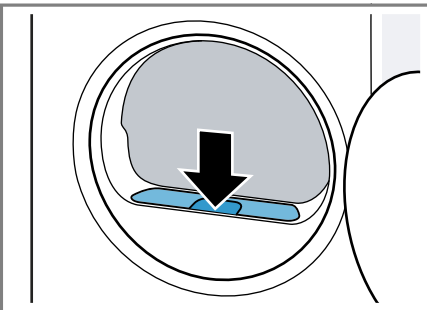
8. Die beiden Flusensiebe gründlich mit fließendem, warmem Wasser reinigen und abtrocknen.



9. Die beiden Flusensiebe schließen und zusammensetzen.



10. Das zweiteilige Flusensieb einsetzen.



11. Die Tür schließen.

12.11 Kondenswasserbehälter


Während des Trocknens entsteht Kondenswasser, das Ihr Gerät zur automatischen Reinigung verwendet. Das Kondenswasser wird werkseitig im Kondenswasserbehälter des Geräts gesammelt.

Hinweis: Betreiben Sie dieses Gerät mit dem mitgelieferten Wasserablaufschlauch. Wenn Sie den Wasserablaufschlauch anschließen → *Seite 14*, müssen Sie nicht regelmäßig den Kondenswasserbehälter leeren → *Seite 35*.

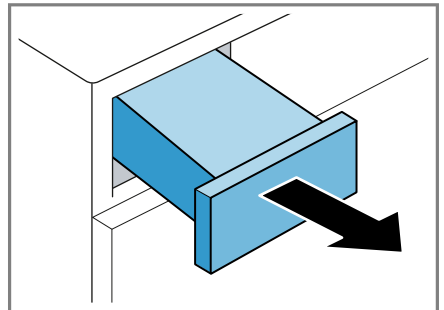
Kondenswasserbehälter leeren

Wenn das Trocknungsprogramm beendet ist oder das Display während des Betriebs einen Hinweis zeigt, leeren Sie den Kondenswasserbehälter.

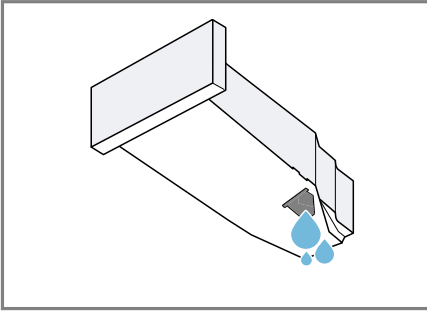
Voraussetzungen

- Das Display zeigt nach dem Trocknen: "End"
- oder das Display zeigt während des Betriebs: .

1. Den Kondenswasserbehälter waagrecht herausziehen.



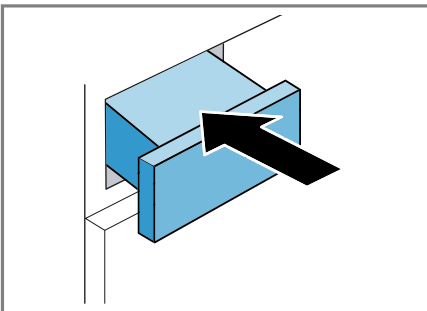
2. Den Kondenswasserbehälter leeren.



Prüfen Sie regelmäßig den Filter des Kondenswasserbehälters → Seite 44 und reinigen Sie einen verunreinigten Filter. Stellen Sie sicher, den Kondenswasserbehälter vor dem Betrieb des Geräts einzuschieben. → "Kondenswasserbehälter einschieben", Seite 36

Kondenswasserbehälter einschieben


- ▶ Den Kondenswasserbehälter bis zum Anschlag einschieben.



13 Kindersicherung

Sichern Sie Ihr Gerät gegen ein versehentliches Bedienen an den Bedienelementen.

13.1 Kindersicherung aktivieren

- ▶ Auf  **3 Sek.** ca. 3 Sekunden drücken.
- ✓ Die Bedienelemente sind gesperrt.
- ✓ Die Kindersicherung bleibt auch im Bereitschaftszustand (Standby) des Geräts und bei Stromausfall aktiv.

13.2 Kindersicherung deaktivieren

Voraussetzung: Um die Kindersicherung zu deaktivieren, muss das Gerät eingeschaltet sein.

- ▶ Auf  **3 Sek.** ca. 3 Sekunden drücken.

14 Home Connect

Dieses Gerät ist netzwerkfähig. Verbinden Sie Ihr Gerät mit einem mobilen Endgerät, um Funktionen über die Home Connect App zu bedienen, Grundeinstellungen anzupassen oder den aktuellen Betriebszustand zu überwachen.

Die Home Connect Dienste sind nicht in jedem Land verfügbar. Die Verfügbarkeit der Home Connect Funktion ist abhängig von der Verfügbarkeit der Home Connect Dienste in Ihrem Land. Informationen dazu finden Sie auf: www.home-connect.com.

Die Home Connect App leitet Sie durch den gesamten Anmeldeprozess. Folgen Sie den Anweisungen in der Home Connect App, um die Einstellungen vorzunehmen.

Tipps

- Beachten Sie die mitgelieferten Unterlagen von Home Connect.
- Beachten Sie auch die Hinweise in der Home Connect App.

Hinweise

- Beachten Sie die Sicherheitshinweise dieser Gebrauchsanleitung und stellen Sie sicher, dass diese auch dann eingehalten werden, wenn Sie das Gerät über die Home Connect App bedienen.
→ "Sicherheit", Seite 4
- Die Bedienung am Gerät hat jederzeit Vorrang. In dieser Zeit ist die Bedienung über die Home Connect App nicht möglich.

14.1 Home Connect App einrichten

1. Die Home Connect App auf dem mobilen Endgerät installieren.



1

2. Die Home Connect App starten und den Zugang für Home Connect einrichten.

Die Home Connect App leitet Sie durch den gesamten Anmeldeprozess.

14.2 Home Connect einrichten

Voraussetzungen

- Die Home Connect App ist auf dem mobilen Endgerät eingerichtet.
- Wi-Fi am Router ist aktiviert.
- Das Gerät hat am Aufstellort einen Empfang zum WLAN-Heimnetzwerk (Wi-Fi).

1. Auf **Fernstart** ca. 3 Sekunden drücken.
2. Den Anweisungen der Home Connect App folgen.

14.3 Home Connect Menü

Im Home Connect Menü finden Sie alle Home Connect Einstellungen.

Home Connect Menü aufrufen

- ▶ Auf **Fernstart** mindestens 3 Sekunden drücken.
- ✓ Das Display zeigt die erste Einstellung des Home Connect Menüs.

Home Connect Menü navigieren

- ▶ Kurz auf **Fernstart** drücken, bis das Display die gewünschte Einstellung zeigt.

Home Connect Menü verlassen

- ▶ Auf **Fernstart** mindestens 3 Sekunden drücken.

¹ Apple App Store und das Apple App Store Logo sind Markenzeichen von Apple Inc. Google Play und das Google Play Logo sind Markenzeichen von Google LLC.

14.4 Wi-Fi am Gerät aktivieren

Voraussetzungen

- Das Home Connect Menü ist aufgerufen.
→ *"Home Connect Menü aufrufen"*, Seite 37
- Das Display zeigt **oFF**.
- ▶ Auf **||▷** drücken, um die Einstellung zu ändern.
- ✓ Das Display zeigt **on**, wenn das Wi-Fi aktiviert ist.

Hinweis: Wenn das Wi-Fi aktiviert ist, zeigt das Display abwechselnd **on** und die Signalstärke der Wi-Fi Verbindung.

14.5 Wi-Fi am Gerät deaktivieren

Voraussetzungen

- Das Home Connect Menü ist aufgerufen.
→ *"Home Connect Menü aufrufen"*, Seite 37
- Das Display zeigt **on**.
- ▶ Auf **||▷** drücken, um die Einstellung zu ändern.
- ✓ Das Display zeigt **oFF**, wenn das Wi-Fi deaktiviert ist.

14.6 Netzwerkeinstellungen des Geräts zurücksetzen

Voraussetzungen

- Das Home Connect Menü ist aufgerufen.
→ *"Home Connect Menü aufrufen"*, Seite 37
- Das Display zeigt "rES" .
- ▶ Auf **||▷** mindestens 3 Sekunden drücken.
- ✓ Die Netzwerkeinstellungen werden zurückgesetzt.

14.7 Fernstart

Das Gerät für den Fernstart über die Home Connect App freigeben.

Hinweis

Der Fernstart wird aus Sicherheitsgründen unter folgenden Bedingungen deaktiviert:

- Die Gerätetür wird geöffnet.
- **||▷** wird gedrückt.
- **□ Fernstart** wird gedrückt.
- Nach einem Stromausfall.

Fernstart aktivieren

Voraussetzungen

- Das Gerät ist mit Ihrem WLAN-Heimnetzwerk (WiFi) verbunden.
- Das Gerät ist mit der Home Connect App verbunden.
- Ein Programm ist gewählt.
- Die Gerätetür ist geschlossen.
- ▶ Auf **□ Fernstart** drücken.
- ✓ **□ Fernstart** leuchtet und das Gerät ist für den Fernstart über die Home Connect App freigegeben.

Fernstart deaktivieren

- ▶ Auf **□ Fernstart** drücken.
- ✓ **□ Fernstart** erlischt.

14.8 Intelligente Programmempfehlung

Nachdem Sie Ihre Wäsche in der Waschmaschine gewaschen haben, wird Ihnen am Trockner ein passendes Programm zum Trocknen der Wäsche empfohlen.

Um ein optimales

Trocknungsprogramm zu ermitteln, müssen Ihre Geräte Informationen übertragen und empfangen.

Beachten Sie Folgendes:

- Die Waschmaschine muss ein Gerät mit der Funktion Home Connect sein.

- Die Waschmaschine und der Trockner müssen mit dem Heimnetzwerk verbunden und in Ihrer Home Connect App registriert sein.

Intelligente Programmempfehlung nutzen

1. Auf  **SmartDry** drücken.
 - ✓ Das Gerät ermittelt ein passendes Programm. Um die Programmempfehlung abzubrechen oder zu ändern, stellen Sie ein anderes Programm ein oder versetzen Sie das Gerät in den Bereitschaftszustand (Standby).
 - ✓ Wenn das Gerät ein passendes Programm findet, leuchtet die Anzeige des Programms und das Display zeigt die Programminformationen.
 - ✓ Wenn das Gerät kein passendes Programm findet, ertönt ein Signal und das Display zeigt "- -" .
2. Auf  drücken.

Hinweis

Warum kann mein Trockner kein Programm empfehlen?

- Kein passendes Trocknungsprogramm für das gewählte Waschprogramm am Trockner.
- Es liegen keine Daten des letzten Waschprogramms vor. Die Daten werden 24 Stunden gespeichert und dann gelöscht.
- Das Waschprogramm wurde abgebrochen. Für die Analyse muss das Waschprogramm vollständig abgeschlossen sein.

14.9 Ferndiagnose

Der Kundendienst kann über die Ferndiagnose auf Ihr Gerät zugreifen, wenn Sie sich mit dem entsprechenden Wunsch an den Kundendienst wenden, Ihr Gerät mit dem Home Connect Server verbunden ist

und die Ferndiagnose in dem Land, in dem Sie das Gerät verwenden, verfügbar ist.

Tipp: Weitere Informationen sowie Hinweise zur Verfügbarkeit der Ferndiagnose in Ihrem Land finden Sie im Service/Support-Bereich der lokalen Website: www.home-connect.com.

14.10 Datenschutz

Beachten Sie die Hinweise zum Datenschutz.

Mit der erstmaligen Verbindung Ihres Geräts mit einem an das Internet angebotenen Heimnetzwerk übermittelt Ihr Gerät nachfolgende Kategorien von Daten an den Home Connect Server (Erstregistrierung):

- Eindeutige Gerätekennung (bestehend aus Geräteschlüsseln sowie der MAC-Adresse des verbauten Wi-Fi Kommunikationsmoduls).
- Sicherheitszertifikat des Wi-Fi Kommunikationsmoduls (zur informationstechnischen Absicherung der Verbindung).
- Die aktuelle Softwareversion und Hardwareversion Ihres Hausgeräts.
- Status eines eventuellen vorangegangenen Rücksetzens auf Werkeinstellungen.

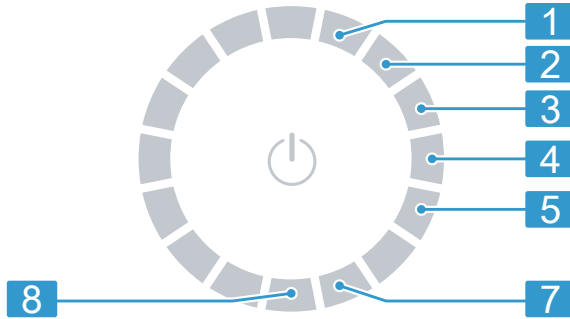
Diese Erstregistrierung bereitet die Nutzung der Home Connect Funktionalitäten vor und ist erst zu dem Zeitpunkt erforderlich, zu dem Sie Home Connect Funktionalitäten erstmals nutzen möchten.

Hinweis: Beachten Sie, dass die Home Connect Funktionalitäten nur in Verbindung mit der Home Connect App nutzbar sind. Informationen zum Datenschutz können in der Home Connect App abgerufen werden.

15 Grundeinstellungen

Sie können die Grundeinstellungen Ihres Geräts auf Ihre Bedürfnisse einstellen.

15.1 Übersicht der Grundeinstellungen



Position	Grundeinstellung	Auswahl	Beschreibung
1	Endesignal	0 (aus) 1 (leise) 2 (mittel) 3 (laut) 4 (sehr laut)	Die Lautstärke des Signals nach Programmende einstellen.
2	Tastensignal	0 (aus) 1 (leise) 2 (mittel) 3 (laut) 4 (sehr laut)	Die Lautstärke des Signals beim Anwählen der Tasten einstellen.
3	Displayhelligkeit	1 (gering) 2 (mittel) 3 (hoch) 4 (sehr hoch)	Die Helligkeit des Displays einstellen.
4	Trockenziel	0 1 2 3	Das Trockenziel anpassen. → "Trockenziel", Seite 27
5	Gerätepflege	CP1 CP2	Die Gerätepflege starten. → "Gerätepflege", Seite 41
7	Programmzähler		Die Anzahl der gestarteten Programme anzeigen.
8	Werkseinstellungen	rES	Das Gerät auf die Werkseinstellungen zurücksetzen.

15.2 Grundeinstellungen ändern

Voraussetzung: Das Display zeigt alle zusätzlichen Tasten.

1. Um die Grundeinstellungen aufzurufen, auf **Einstellungen** drücken.
2. Die gewünschte Grundeinstellung auswählen.
→ "Übersicht der Grundeinstellungen", Seite 40
3. Um den Wert zu ändern, auf \wedge oder \vee drücken.
4. Um das Gerät auf Werkseinstellung zurückzusetzen, ca. 3 Sekunden auf $\parallel \triangleright$ drücken.
5. Um die Einstellungen zu speichern, auf **Einstellungen** drücken.

16 Gerätepflege

Das Gerät bietet Reinigungsprogramme zur einfachen und intensiven Gerätepflege.

16.1 Gerätepflege vorbereiten

Gerät für die Gerätepflege vorbereiten

Bereiten Sie das Gerät vor der Gerätepflege vor.

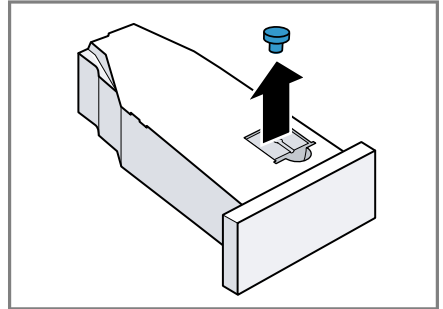
Voraussetzungen

- Die Trommel ist leer.
 - Das Gerät ist im Bereitschaftszustand (Standby).
1. Das Flusensieb reinigen.
→ "Flusensieb reinigen", Seite 33
 2. Den Kondenswasserbehälter waagrecht herausziehen und leeren.
→ "Kondenswasserbehälter leeren", Seite 35

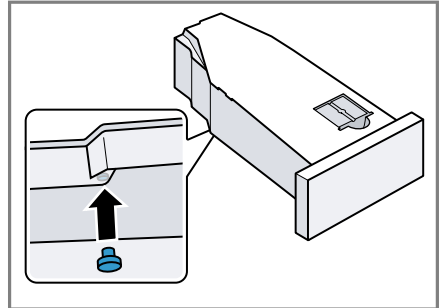
Kondenswasserbehälter für die Gerätepflege vorbereiten

Wenn Sie das Kondenswasser des Geräts über den Ablaufschlauch ableiten, bereiten Sie den Kondenswasserbehälter vor der Gerätepflege vor.

1. Den Stöpsel aus der Mulde der Oberseite entfernen.



2. Den Stöpsel an der Unterseite einsetzen.



3. Den Filter im Kondenswasserbehälter reinigen.

16.2 Gerätepflege aufrufen

Voraussetzung: Die Gerätepflege ist vorbereitet.

→ "Gerätepflege vorbereiten", Seite 41

1. Auf \odot drücken.
Der Einschaltvorgang dauert einige Sekunden.
2. Auf **Einstellungen** drücken.

de Gerätepflege

3. Das Programm auf Position 5 einstellen.
- ✓ Das Display zeigt abwechselnd "CP1" und die Programmdauer.

16.3 Einfache Gerätepflege durchführen

Führen Sie die einfache Gerätepflege durch, um leichte Schmutzablagerungen im Gerät zu entfernen.

Hinweise

- Die einfache Gerätepflege dauert etwa 1 Stunde.
- Das Gerät erinnert Sie nach längerer Nutzungszeit daran, die einfache Gerätepflege durchzuführen. Vor dem Programmstart und nach dem Programmende zeigt das Display den Hinweis "CArE". Dieser Hinweis erscheint erneut, bis Sie die einfache Gerätepflege durchgeführt haben.

Voraussetzungen

- Die Gerätepflege ist vorbereitet.
→ *"Gerätepflege vorbereiten"*, Seite 41
 - Die Gerätepflege ist aufgerufen.
→ *"Gerätepflege aufrufen"*, Seite 41
1. Ca. 1,5 Liter warmes Leitungswasser in den Kondenswasserbehälter füllen.
Halten Sie den gefüllten Kondenswasserbehälter waagrecht, damit keine Flüssigkeit ausläuft.
 2. Den Kondenswasserbehälter bis zum Einrasten einschieben.
 3. Auf **||▷** drücken.
- ✓ Die Gerätepflege startet und ein Signal ertönt.
 - ✓ Nach Abschluss der Gerätepflege zeigt das Display "End" und ein Signal ertönt.

4. Den Kondenswasserbehälter waagrecht herausziehen und leeren.
→ *"Kondenswasserbehälter leeren"*, Seite 35
5. Wenn Sie das Kondenswasser mit dem Ablaufschlauch ableiten:
 - Den Stöpsel von der Unterseite des Kondenswasserbehälters entfernen.
 - Den Stöpsel in die Mulde der Oberseite des Kondenswasserbehälters einsetzen.
6. Den Kondenswasserbehälter bis zum Einrasten einschieben.

16.4 Intensive Gerätepflege durchführen

Führen Sie die intensive Gerätepflege durch, um hartnäckige Schmutzablagerungen im Gerät sowie Gerüche nach einer Stillstandszeit von mehr als einem Monat zu entfernen.

Hinweise

- Die intensive Gerätepflege dauert etwa 4 Stunden und darf nicht abgebrochen werden.
- Für die intensive Gerätepflege benötigen Sie das Original-Gerätepflegemittel.
→ *"Zubehör"*, Seite 31

WARNUNG **Verletzungsgefahr!**


Das Verwenden von nicht Original-Ersatzteilen und Original-Zubehör ist gefährlich.

- ▶ Nur Original-Ersatzteile und Original-Zubehör des Herstellers verwenden.


Intensive Gerätepflege starten

Voraussetzungen


- Die Gerätepflege ist vorbereitet.
→ "Gerätepflege vorbereiten",
Seite 41
- Die Gerätepflege ist aufgerufen.
→ "Gerätepflege aufrufen",
Seite 41

1. Auf  drücken.
- ✓ Das Display zeigt abwechselnd "CP2" und die Programmdauer.
2. **ACHTUNG!** Ein Fehldosieren von Weichspülern, Waschmitteln, Pflegemitteln und Reinigungsmitteln kann die Gerätefunktion beeinträchtigen.
 - ▶ Die Dosierempfehlungen der Hersteller beachten.

Eine Flasche des Gerätepflegemittels und ca. 1,5 Liter warmes Leitungswasser in den Kondenswasserbehälter füllen.

Halten Sie den gefüllten Kondenswasserbehälter waagrecht, damit keine Flüssigkeit ausläuft.
3. Den Kondenswasserbehälter bis zum Einrasten einschieben.
4. Auf  drücken.
 - ✓ Die Gerätepflege startet und ein Signal ertönt.
 - ✓ Nach etwa 3 Stunden pausiert das Gerät die Gerätepflege und das Display zeigt die verbleibende Programmdauer.
5. Den Kondenswasserbehälter waagrecht herausziehen und leeren.
6. Ca. 1,5 Liter warmes Leitungswasser in den Kondenswasserbehälter füllen.
7. Den Kondenswasserbehälter vorsichtig waagrecht schwenken und entleeren, um Reste des Gerätepflegemittels auszuspülen.

Intensive Gerätepflege fortsetzen

1. Ca. 1,5 Liter warmes Leitungswasser in den Kondenswasserbehälter füllen.
Halten Sie den gefüllten Kondenswasserbehälter waagrecht, damit keine Flüssigkeit ausläuft.
2. Den Kondenswasserbehälter bis zum Einrasten einschieben.
3. Auf  drücken.
 - ✓ Die Gerätepflege wird fortgesetzt.
 - ✓ Nach Abschluss der Gerätepflege zeigt das Display "End" und ein Signal ertönt.
4. Den Kondenswasserbehälter waagrecht herausziehen und leeren.
5. Wenn Sie das Kondenswasser mit dem Ablaufschlauch ableiten:
 - Den Stöpsel von der Unterseite des Kondenswasserbehälters entfernen.
 - Den Stöpsel in die Mulde der Oberseite des Kondenswasserbehälters einsetzen.
6. Den Kondenswasserbehälter bis zum Einrasten einschieben.

17 Reinigen und Pflegen

Damit Ihr Gerät lange funktionsfähig bleibt, reinigen und pflegen Sie es sorgfältig.

17.1 Tipps zum Reinigen und Pflegen

Das Gehäuse und die Bedienelemente nur mit Wasser und einem feuchten Tuch abwischen.	Die Geräteteile bleiben sauber und hygienisch.
--	--

Alle Waschmittelreste, Sprühnebelreste oder Rückstände sofort entfernen.	Frische Ablagerungen lassen sich leichter rückstandslos entfernen.
Die Gerätetür nach Gebrauch offen lassen.	Das Restwasser kann abtrocknen und eine Geruchsbildung im Gerät wird vermindert.

17.2 Feuchtigkeitssensor

Der Feuchtigkeitssensor dieses Geräts ermittelt, wie feucht Ihre Wäsche während des Trocknens ist. Je nach Restfeuchte der Wäsche ändert das Gerät die Dauer des Automatikprogramms.

Feuchtigkeitssensor reinigen

Auf dem Feuchtigkeitssensor können sich nach einiger Zeit Rückstände von Kalk, Waschmitteln und Pflegemitteln ablagern. Reinigen Sie regelmäßig den Feuchtigkeitssensor.

ACHTUNG!

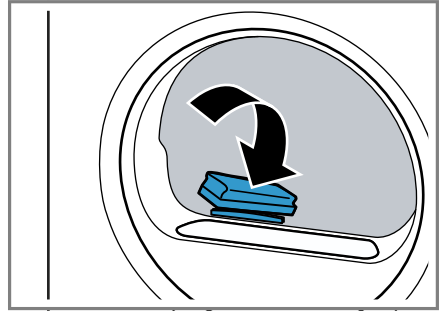
Harte oder raue Gegenstände können den Feuchtigkeitssensor beschädigen.

- ▶ Keine harten oder rauen Gegenstände, Scheuermittel oder Stahlwolle zum Reinigen verwenden.

Hinweis: Wenn Sie das Gerät nicht wie beschrieben reinigen, kann die Gerätefunktion beeinträchtigt werden.

1. Die Tür öffnen.

2. Den Feuchtigkeitssensor mit einem Schwamm reinigen.



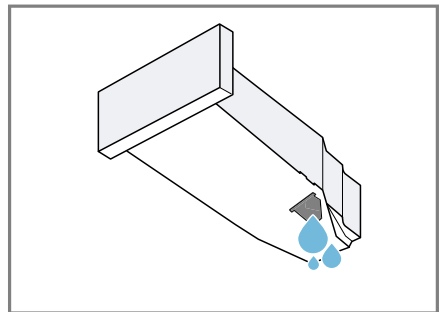
17.3 Filter des Kondenswasserbehälters

Während des Trocknens gelangen Flusen aus der Wäsche ins Kondenswasser. Der Filter im Kondenswasserbehälter schützt das Gerät vor Flusen.

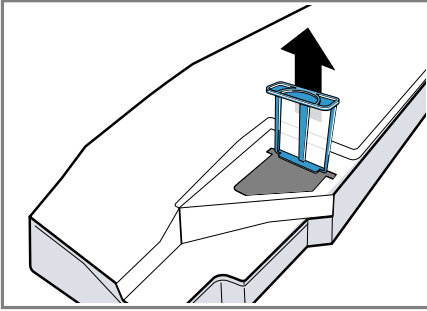
Filter des Kondenswasserbehälters reinigen

Der Filter wird beim Leeren des Kondenswasserbehälters automatisch gereinigt. Prüfen Sie regelmäßig den Filter und reinigen Sie einen verunreinigten Filter.

1. Den Kondenswasserbehälter leeren.
→ "Kondenswasserbehälter leeren", Seite 35

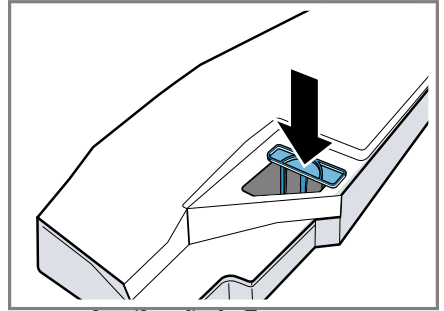


2. Den Filter entfernen.



3. Den Filter mit fließendem, warmen Wasser oder in der Geschirrspülmaschine reinigen.

4. Den Filter bis zum Anschlag einschieben.



5. Den Kondenswasserbehälter einschieben.
→ "Kondenswasserbehälter einschieben", Seite 36



18 Störungen beheben


Kleinere Störungen an Ihrem Gerät können Sie selbst beheben. Nutzen Sie die Informationen zur Störungsbehebung, bevor Sie den Kundendienst kontaktieren. So vermeiden Sie unnötige Kosten.

WARNUNG **Stromschlaggefahr!**

Unsachgemäße Reparaturen sind gefährlich.

- ▶ Nur dafür geschultes Fachpersonal darf Reparaturen am Gerät durchführen.
- ▶ Nur Original-Ersatzteile dürfen zur Reparatur des Geräts verwendet werden.
- ▶ Wenn die Netzanschlussleitung dieses Geräts beschädigt wird, muss sie durch den Hersteller oder seinen Kundendienst oder eine ähnlich qualifizierte Person ersetzt werden, um Gefährdungen zu vermeiden.

Störung	Ursache und Störungsbehebung
"Hot" und Trommel dreht sich.	Abkühlprozess aktiv. <ol style="list-style-type: none"> 1. Kein Fehler. 2. Ändern Sie während des Abkühlprozesses nicht das Programm. <p>Hinweis: Der Abkühlprozess dauert bis zu 10 Minuten. Sie können das Gerät weiterhin bedienen.</p>
Brummendes Geräusch.	Kompressor aktiv. <ul style="list-style-type: none"> ▶ Kein Fehler - normales Betriebsgeräusch.
Das Display ist erloschen und  blinkt.	Energiesparmodus ist aktiv. <ul style="list-style-type: none"> ▶ Drücken Sie eine beliebige Taste. ✓ Das Display leuchtet wieder.
"CArE"	Gerät empfiehlt nach einiger Verwendungszeit automatisch die einfache Gerätepflege. <ul style="list-style-type: none"> ▶ Einfache Gerätepflege am Gerät durchführen. → "Gerätepflege", Seite 41
	Flusensieb ist verunreinigt. <ul style="list-style-type: none"> ▶ → "Flusensieb reinigen", Seite 33
Gerät funktioniert nicht.	Netzstecker der Netzanschlussleitung ist nicht eingesteckt. <ul style="list-style-type: none"> ▶ Schließen Sie das Gerät am Stromnetz an. <hr/> <p>Sicherung im Sicherungskasten hat ausgelöst. <ul style="list-style-type: none"> ▶ Prüfen Sie die Sicherung im Sicherungskasten. <hr/> <p>Stromversorgung ist ausgefallen. <ul style="list-style-type: none"> ▶ Prüfen Sie, ob die Raumbeleuchtung oder andere Geräte im Raum funktionieren. </p></p>

Störung	Ursache und Störungsbehebung
Gerät pausiert, aber die Trommel dreht sich.	Abkühlprozess aktiv. ▶ Kein Fehler - keine Handlung notwendig.
Home Connect funktioniert nicht ordnungsgemäß.	Unterschiedliche Ursachen sind möglich. ▶ Gehen Sie auf www.home-connect.com .
Keine Verbindung mit dem Heimnetzwerk.	Wi-Fi ist ausgeschaltet. ▶ Wi-Fi am Gerät aktivieren. → <i>"Wi-Fi am Gerät aktivieren"</i> , Seite 38.
	Wi-Fi ist aktiviert, aber die Verbindung zum Heimnetzwerk kann nicht hergestellt werden. 1. Stellen Sie sicher, dass das Heimnetzwerk verfügbar ist. 2. Verbinden Sie das Gerät erneut mit dem Heimnetzwerk. → <i>"Home Connect einrichten"</i> , Seite 37
Knitterbildung.	Beladungsmenge ist zu hoch. ▶ Beachten Sie die maximale Beladungsmenge der → <i>"Programme"</i> , Seite 28.
	Wäsche liegt nach dem Trocknen zu lang in der Trommel. 1. Nehmen Sie die Wäsche direkt nach dem Trocknen aus der Trommel. 2. Breiten Sie die Wäschestücke zum Abkühlen aus.
	Ungeeignetes Programm für die Textilart eingestellt. ▶ Stellen Sie für die Textilart das geeignete Programm ein. → <i>"Programme"</i> , Seite 28
	Pflegeleichte Textilien zu lang getrocknet. ▶ → <i>"Trockenziel ändern"</i> , Seite 27. ▶ → <i>"Trockenziel anpassen"</i> , Seite 27.
Knitterschutz nicht aktiviert.	▶ Aktivieren Sie den Knitterschutz. → <i>"Tasten"</i> , Seite 25
	▶ Aktivieren Sie den Knitterschutz. → <i>"Tasten"</i> , Seite 25
 und Programm abgebrochen.	Kondenswasserbehälter gefüllt. 1. → <i>"Kondenswasserbehälter leeren"</i> , Seite 35. 2. → <i>"Kondenswasserbehälter einschieben"</i> , Seite 36. 3. → <i>"Programm starten"</i> , Seite 33.
	Wasserablaufschlauch ist geknickt oder eingeklemmt. 1. Stellen Sie sicher, dass der Wasserablaufschlauch nicht geknickt oder eingeklemmt ist.

Störung	Ursache und Störungsbehebung
☰ und Programm abgebrochen.	<p>2 Verlegen Sie den Wasserablaufschlauch knickfrei.</p> <p>Wasserablaufschlauch ist nicht korrekt angeschlossen.</p> <ul style="list-style-type: none"> ▶ Stellen Sie sicher, dass der Wasserablaufschlauch korrekt angeschlossen ist. → <i>"Wasserablaufschlauch anschließen", Seite 14</i> <p>Wasserablaufschlauch ist verstopft.</p> <ul style="list-style-type: none"> ▶ Spülen Sie den Wasserablaufschlauch mit Leitungswasser. <p>Filter des Kondenswasserbehälters ist verunreinigt.</p> <ul style="list-style-type: none"> ▶ → <i>"Filter des Kondenswasserbehälters reinigen", Seite 44.</i>
Kondenswasser im Kondenswasserbehälter obwohl Wasserablaufschlauch angeschlossen ist.	<p>Gerät verwendet Kondenswasser für die automatische Selbstreinigung.</p> <ul style="list-style-type: none"> ▶ Kein Fehler - keine Handlung notwendig. <p>Wasserablaufschlauch ist nicht korrekt angeschlossen.</p> <ul style="list-style-type: none"> ▶ Stellen Sie sicher, dass der Wasserablaufschlauch korrekt angeschlossen ist. → <i>"Wasserablaufschlauch anschließen", Seite 14</i>
Programm startet nicht.	<p>Kindersicherung ist aktiviert.</p> <ul style="list-style-type: none"> ▶ → <i>"Kindersicherung deaktivieren", Seite 36</i> <p> ▷ wurde nicht gedrückt.</p> <ul style="list-style-type: none"> ▶ Drücken Sie ▷ . <p>Kein Programm eingestellt.</p> <p>1. → <i>"Programm einstellen", Seite 32.</i></p> <p>2. → <i>"Programm starten", Seite 33.</i></p>
Programmdauer ändert sich während des Trocknens.	<p>Programmablauf wird elektronisch optimiert. Das kann zur Änderung der Programmdauer führen.</p> <ul style="list-style-type: none"> ▶ Kein Fehler - keine Handlung notwendig.
Pumpgeräusch.	<p>Kondenswasserpumpe aktiv.</p> <ul style="list-style-type: none"> ▶ Kein Fehler - normales Betriebsgeräusch.
Surrendes Geräusch.	<p>Kompressorbelüftung aktiv.</p> <ul style="list-style-type: none"> ▶ Kein Fehler - normales Betriebsgeräusch.
Trocknungszeit ist zu lang.	<p>Flusensieb ist verunreinigt.</p> <ul style="list-style-type: none"> ▶ → <i>"Flusensieb reinigen", Seite 33</i> <p>Umgebungstemperatur ist höher als 30 °C.</p> <ul style="list-style-type: none"> ▶ Stellen Sie sicher, dass die Umgebungstemperatur unter 30 °C liegt.

Störung	Ursache und Störungsbehebung
Trocknungszeit ist zu lang.	Umgebungstemperatur ist niedriger als 15 °C. ▶ Stellen Sie sicher, dass die Umgebungstemperatur über 15 °C liegt.
	Unzureichende Luftzirkulation am Aufstellort des Geräts. ▶ Lüften Sie den Aufstellort des Geräts.
	Lüftungsöffnung des Geräts ist blockiert. ▶ Stellen Sie sicher, dass die Lüftungsöffnung des Geräts freigehalten ist.
	Wärmetauscher ist verunreinigt. ▶ Einfache Gerätepflege am Gerät durchführen. → <i>"Gerätepflege", Seite 41</i>
Wasser läuft aus.	Gerät ist nicht korrekt ausgerichtet. ▶ → <i>"Gerät ausrichten", Seite 16</i>
	Wasserablaufschlauch ist nicht korrekt angeschlossen. ▶ Stellen Sie sicher, dass der Wasserablaufschlauch korrekt angeschlossen ist. → <i>"Wasserablaufschlauch anschließen", Seite 14</i>
Wäsche ist zu feucht.	Ungeeignetes Programm für die Textilart eingestellt. ▶ Stellen Sie zum Nachtrocknen ein Zeitprogramm ein. → <i>"Programme", Seite 28</i>
	Stromversorgung ist ausgefallen. ▶ Prüfen Sie, ob die Raumbeleuchtung oder andere Geräte im Raum funktionieren.
	Beladungsmenge ist zu hoch. ▶ Beachten Sie die maximale Beladungsmenge der → <i>"Programme", Seite 28.</i>
	Warme Wäsche fühlt sich nach Programmende feuchter an, als sie ist. 1. Nehmen Sie die Wäsche direkt nach dem Trocknen aus der Trommel. 2. Breiten Sie die Wäschestücke zum Abkühlen aus.
	Ungeeignetes Trockenziel eingestellt. ▶ → <i>"Trockenziel ändern", Seite 27.</i>
	Trockenziel nicht angepasst. ▶ → <i>"Trockenziel anpassen", Seite 27.</i>
	Beladungsmenge zu gering.

Störung	Ursache und Störungsbehebung
Wäsche ist zu feucht.	<ul style="list-style-type: none">▶ Stellen Sie zum Nachtrocknen ein Zeitprogramm ein. → <i>"Programme"</i>, Seite 28 <hr/> <p>Feuchtigkeitssensor verunreinigt.</p> <ul style="list-style-type: none">▶ → <i>"Feuchtigkeitssensor reinigen"</i>, Seite 44. <hr/> <p>Trocknungsvorgang abgebrochen und Kondenswasserbehälter gefüllt.</p> <ol style="list-style-type: none">1. → <i>"Kondenswasserbehälter leeren"</i>, Seite 35.2. → <i>"Kondenswasserbehälter einschieben"</i>, Seite 36.3. → <i>"Programm starten"</i>, Seite 33. <hr/>
Im Gerät haben sich Gerüche gebildet.	<p>Hartnäckige Verunreinigung im Gerät oder längere Stillstandszeit des Geräts von mehr als einem Monat.</p> <ul style="list-style-type: none">▶ Intensive Gerätepflege am Gerät durchführen. → <i>"Gerätepflege"</i>, Seite 41 <hr/>

19 Transportieren, Lagern und Entsorgen

19.1 Gerät für den Transport vorbereiten

ACHTUNG!

Wenn das Gerät unmittelbar nach dem Transport betrieben wird, kann das im Gerät enthaltene Kühlmittel zu Geräteschäden führen.

- ▶ Das Gerät unmittelbar nach einem Transport zwei Stunden ruhen lassen, bevor es in Betrieb genommen wird.

Tipp: Das Gerät kann Restwasser enthalten und beim Transportieren tropfen. Transportieren Sie das Gerät stehend.

Voraussetzungen

- Der Kondenswasserbehälter ist geleert. Kondenswasserbehälter leeren → *Seite 35*
 - Das Gerät ist eingeschaltet. → *"Gerät einschalten", Seite 32*
1. Ein beliebiges Programm einstellen → *Seite 32*.
 2. Das Programm starten → *Seite 33* und 5 Minuten warten.
 - ✓ Das Kondenswasser ist abgepumpt.
 3. Das Gerät in den Bereitschaftszustand (Standby) versetzen. → *"Gerät in den Bereitschaftszustand (Standby) versetzen", Seite 33*
 4. Den Wasserablaufschlauch von der Anschlussstelle entfernen. → *"Anschlussarten Wasserablauf", Seite 15*
 5. Den Wasserablaufschlauch am Gerät gegen unbeabsichtigtes Lösen sichern.

Stellen Sie sicher, den Wasserablaufschlauch nicht zu knicken.

6. Den Kondenswasserbehälter leeren → *Seite 35*.
7. Den Kondenswasserbehälter einschieben → *Seite 36*.
8. Den Netzstecker des Geräts vom Stromnetz trennen.
 - ✓ Das Gerät ist transportbereit.

19.2 Altgerät entsorgen

Durch umweltgerechte Entsorgung können wertvolle Rohstoffe wiederverwendet werden.

WARNUNG

Gefahr von Gesundheitsschäden!

Kinder können sich im Gerät einsperren und in Lebensgefahr geraten.

- ▶ Das Gerät nicht hinter einer Tür aufstellen, die das Öffnen der Gerätetür blockiert oder verhindert.
- ▶ Bei ausgedienten Geräten den Netzstecker der Netzanschlussleitung ziehen, danach die Netzanschlussleitung durchtrennen und das Schloss der Gerätetür so weit zerstören, dass die Gerätetür nicht mehr schließt.

WARNUNG **Brandgefahr!**

Das Kältemittel R290 in diesem Gerät ist umweltfreundlich aber brennbar und kann sich bei nicht fachgerecht entsorgten Geräten entzünden.

- ▶ Das Gerät fachgerecht entsorgen.
 - ▶ Nicht die Rohre des Kältemittel-Kreislaufs beschädigen.
1. Den Netzstecker der Netzanschlussleitung ziehen.
 2. Die Netzanschlussleitung durchtrennen.
 3. Das Gerät umweltgerecht entsorgen.

Informationen über aktuelle Entsorgungswege erhalten Sie bei Ihrem Fachhändler sowie Ihrer Gemeinde- oder Stadtverwaltung.



Dieses Gerät ist entsprechend der europäischen Richtlinie 2012/19/EU über Elektro- und Elektronikaltgeräte (waste electrical and electronic equipment – WEEE) gekennzeichnet. Die Richtlinie gibt den Rahmen für eine EU-weit gültige Rücknahme und Verwertung der Altgeräte vor.

20 Kundendienst

Funktionsrelevante Original-Ersatzteile gemäß der entsprechenden Ökodesign-Verordnung erhalten Sie bei unserem Kundendienst für die Dauer von mindestens 10 Jahren ab dem Inverkehrbringen Ihres Geräts innerhalb des Europäischen Wirtschaftsraums.

Hinweis: Der Einsatz des Kundendienstes ist im Rahmen der Herstellergarantiebedingungen kostenfrei.

Detaillierte Informationen über die Garantiedauer und die Garantiebedingungen in Ihrem Land erhalten Sie bei unserem Kundendienst, Ihrem Händler oder auf unserer Website. Wenn Sie den Kundendienst kontaktieren, benötigen Sie die Erzeugnisnummer (E-Nr.), die Fertigungsnummer (FD) und die Zählnummer (Z-Nr.) Ihres Geräts.

Die Kontaktdaten des Kundendienstes finden Sie im beiliegenden Kundendienstverzeichnis oder auf unserer Website.

20.1 Erzeugnisnummer (E-Nr.), Fertigungsnummer (FD) und Zählnummer (Z-Nr.)


Die Erzeugnisnummer (E-Nr.), die Fertigungsnummer (FD) und die Zählnummer (Z-Nr.) finden Sie auf dem Typenschild des Geräts.

Das Typenschild befindet sich je nach Modell:

- auf der Innenseite der Tür.
- auf der Innenseite der Wartungsklappe.
- auf der Rückseite des Geräts.


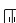



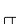







Um Ihre Gerätedaten und die Kundendienst-Telefonnummer schnell wiederzufinden, können Sie die Daten notieren.

21 Verbrauchswerte

Das Programm  **Baumwolle Eco** (gekennzeichnet durch "Pfeil") ist zum Trocknen normal nasser Baumwollwäsche geeignet und in Bezug auf den Energieverbrauch für das Trocknen nasser Baumwollwäsche am effizientesten.

Die auf dem Energielabel deklarierten Verbrauchswerte dieses Programms beziehen sich auf einen Feuchtigkeitsgehalt der Wäsche von 60%. Die für andere Programme angegebenen Werte sind Richtwerte und wurden in Übereinstimmung mit der geltenden Norm EN61121 ermittelt.

Die tatsächlichen Werte können je nach Gewebeatart, Zusammensetzung der zu trocknenden Wäsche, Restfeuchte im Gewebe, eingestelltem Trocknungsgrad, Beladungsmenge, Umgebungsbedingungen und Aktivierung von Zusatzfunktionen von den angegebenen Werten abweichen. Die bei der Programmwahl im Gerätedisplay angezeigte voraussichtliche Programmdauer / Fertig-in-Zeit basiert im Auslieferungszustand des Gerätes auf einer Schleuderdrehzahl in der Waschmaschine von 1000 U/min.

Programm	Endfeuchte (%)	Beladung (kg)	Schleuderdrehzahl (U/min)	Anfangsfeuchte (%)	Programmdauer (h:min)	Energieverbrauch (kWh/Zyklus)
Baumwolle + schranktrocken 	-1,5	9,0	1400	50	3:16	1,54
Baumwolle + schranktrocken 	-1,5	4,5	1400	50	2:23	0,98
Baumwolle + schranktrocken 	-1,5	9,0	1000	60	3:38	1,78
Baumwolle + schranktrocken 	-1,5	4,5	1000	60	2:36	1,12
Baumwolle + schranktrocken 	-1,5	9,0	800	70	4:00	2,01
Baumwolle + schranktrocken 	-1,5	4,5	800	70	2:49	1,27
 Baumwolle Eco	0,0	9,0	1400	50	2:52	1,36
 Baumwolle Eco	0,0	4,5	1400	50	1:54	0,78
 Baumwolle Eco	0,0	9,0	1000	60	3:15	1,60
 Baumwolle Eco	0,0	4,5	1000	60	2:05	0,89
 Baumwolle Eco	0,0	9,0	800	70	3:38	1,84
 Baumwolle Eco	0,0	4,5	800	70	2:16	1,00
Baumwolle + bügeltrocken 	12,0	9,0	1400	50	2:05	0,96

Programm	Endfeuchte (%)	Beladung (kg)	Schleuder-drehzahl (U/min)	Anfangsfeuchte (%)	Programmdauer (h:min)	Energieverbrauch (kWh/Zyklus)
Baumwolle + bügeltrocken ☹	12,0	4,5	1400	50	1:22	0,54
Baumwolle + bügeltrocken ☹	12,0	9,0	1000	60	2:28	1,21
Baumwolle + bügeltrocken ☹	12,0	4,5	1000	60	1:35	0,68
Baumwolle + bügeltrocken ☹	12,0	9,0	800	70	2:51	1,45
Baumwolle + bügeltrocken ☹	12,0	4,5	800	70	1:48	0,82
Pflegeleicht + schranktrocken ☹	2,0	3,5	800	40	1:08	0,42
Pflegeleicht + schranktrocken ☹	2,0	3,5	600	50	1:20	0,52

22 Technische Daten

Gerätehöhe	84,2 cm
Gerätebreite	59,8 cm
Gerätetiefe	61,3 cm
Gerätetiefe mit geschlossener Tür	66,2 cm
Gerätetiefe mit geöffneter Tür	110,5 cm
Gewicht	54,7 kg
Maximale Beladungsmenge	9,0 kg
Netzspannung	220-240 V, 50 Hz
⇌ Minimale Installationsabsicherung	10 A
Nennleistung	600 W

Leistungsaufnahme	<ul style="list-style-type: none"> ■ Bereitschaftszustand (Standby): 0,30 W ■ Unausgeschalteter Zustand: 0,30 W
Umgebungstemperatur	<ul style="list-style-type: none"> ■ Mindestens: 5 °C ■ Maximal: 35 °C
Länge der Netzanschlussleitung	145 cm

Dieses Produkt enthält Lichtquellen der Energie-Effizienzklasse F. Die Lichtquellen sind als Ersatzteil verfügbar und nur durch dafür geschultes Fachpersonal auszutauschen.

Weitere Informationen zu Ihrem Modell finden Sie im Internet unter <https://eprel.ec.europa.eu/>¹. Diese Webadresse verlinkt auf die offizielle EU-Produktdatenbank EPREL. Bitte folgen Sie dann den Anweisungen der Modellsuche. Die Modellkennung ergibt sich aus den Zeichen vor dem Schrägstrich der Erzeugnisnummer (E-Nr.) auf dem Typenschild. Alternativ finden Sie die Modellkennung auch in der ersten Zeile des EU-Energielabels.

22.1 Informationen zu freier und Open Source Software

Dieses Produkt enthält Software-Komponenten, die von den Urheberrechtsinhabern als freie oder Open Source-Software lizenziert sind. Die entsprechenden Lizenzinformationen sind auf dem Hausgerät gespeichert. Der Zugriff auf die entsprechenden Lizenzinformationen ist auch über die Home Connect App möglich: „Profil -> Rechtliche Hinweise -> Lizenzinformationen“.² Sie können die Lizenzinformationen auf der Markenprodukt-Website herunterladen. (Bitte suchen Sie auf der Produkt-Website nach Ihrem Gerätemodell und weiteren Dokumenten.) Alternativ können Sie die entsprechenden Informationen unter ossrequest@bshg.com oder BSH Hausgeräte GmbH, Carl-Wery-Str. 34, D-81739 München anfordern. Der Quellcode wird auf Anforderung zur Verfügung gestellt.

Bitte senden Sie Ihre Anforderung an ossrequest@bshg.com oder BSH Hausgeräte GmbH, Carl-Wery-Str. 34, D-81739 München.

Betreff: „OSSREQUEST“

Die Kosten für die Bearbeitung Ihrer Anforderung werden Ihnen in Rechnung gestellt. Dieses Angebot gilt drei Jahre ab dem Kaufdatum bzw. mindestens für den Zeitraum, in dem wir Support und Ersatzteile für das entsprechende Gerät anbieten.

23 Konformitätserklärung

Hiermit erklärt BSH Hausgeräte GmbH, dass sich das Gerät mit Home Connect Funktionalität in Übereinstimmung mit den grundlegenden Anforderungen und den übrigen einschlägigen Bestimmungen der Richtlinie 2014/53/EU befindet.

Eine ausführliche RED Konformitätserklärung finden Sie im Internet unter www.bosch-home.com auf der Produktseite Ihres Geräts bei den zusätzlichen Dokumenten.




2,4-GHz-Band (2400–2483,5 MHz):
max. 100 mW

5-GHz-Band (5150–5350 MHz +
5470–5725 MHz): max. 150 mW

¹ Gilt nur für Länder im Europäischen Wirtschaftsraum

² Je nach Geräteausstattung

de Konformitätserklärung

	BE	BG	CZ	DK	DE	EE	IE	EL	ES
	FR	HR	IT	CY	LI	LV	LT	LU	HU
	MT	NL	AT	PL	PT	RO	SI	SK	FI
	SE	NO	CH	TR	IS	UK (NI)			

5-GHz-WLAN (Wi-Fi): Nur zum Gebrauch in Innenräumen.

AL	BA	MD	ME	MK	RS	UK	UA
----	----	----	----	----	----	----	----

5-GHz-WLAN (Wi-Fi): Nur zum Gebrauch in Innenräumen.



Thank you for buying a Bosch Home Appliance!

Register your new device on MyBosch now and profit directly from:

- **Expert tips & tricks for your appliance**
- **Warranty extension options**
- **Discounts for accessories & spare-parts**
- **Digital manual and all appliance data at hand**
- **Easy access to Bosch Home Appliances Service**

Free and easy registration – also on mobile phones:

www.bosch-home.com/welcome



Looking for help? You'll find it here.

Expert advice for your Bosch home appliances, help with problems or a repair from Bosch experts.

Find out everything about the many ways Bosch can support you:

www.bosch-home.com/service

Contact data of all countries are listed in the attached service directory.

BSH Hausgeräte GmbH

Carl-Wery-Straße 34

81739 München, GERMANY

www.bosch-home.com

A Bosch Company



9001803961 (030308)

de