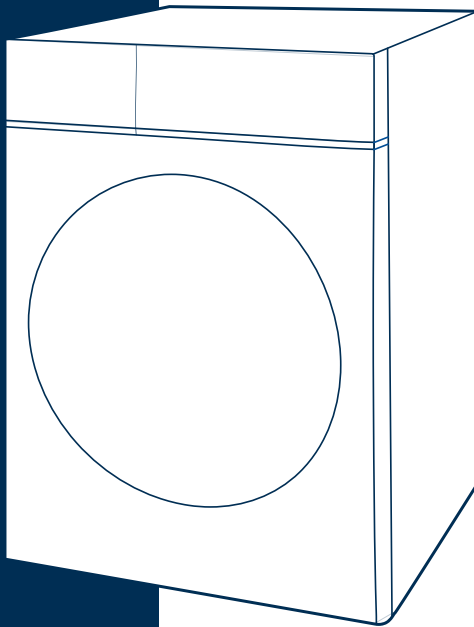


WASCHMASCHINE**BEDIENUNGSANLEITUNG****Frontlader****Lesen Sie dieses Handbuch**

Lesen Sie vor dem Gebrauch alle Anweisungen und Erläuterungen zur Installation. Befolgen Sie die Anweisungen sorgfältig. Bewahren Sie die Gebrauchsanweisung für den späteren Gebrauch griffbereit auf. Wenn das Gerät verkauft oder weitergegeben wird, stellen Sie sicher, dass der neue Besitzer immer diese Gebrauchsanweisung erhält.

**MODELL:
MF21EW80WBA20**

DANKSCHREIBEN

Vielen Dank, dass Sie sich für Midea entschieden haben! Bitte lesen Sie vor der Verwendung Ihres neuen Midea-Produkts diese Bedienungsanleitung sorgfältig durch, um sicherzustellen, dass Sie die Funktionen und Merkmale Ihres neuen Geräts sicher bedienen können.

INHALTE

DANKSCHREIBEN	01
SICHERHEITSHINWEISE	02
SPEZIFIKATIONEN	07
PRODUKTÜBERSICHT	08
SCHNELLSTARTANLEITUNG	09
PRODUKTINSTALLATION	12
BEDIENUNGSANLEITUNG	16
APP-EINRICHTUNG UND BETRIEB	32
REINIGUNG UND WARTUNG	34
FEHLERBEHEBUNG	38
MARKEN, URHEBERRECHTE UND RECHTLICHE HINWEISE	39
ENTSORGUNG UND RECYCLING	40
DATENSCHUTZHINWEIS	41
GARANTIEKARTE	42

SICHERHEITSHINWEISE

Bitte lesen Sie die Bedienungsanleitung sorgfältig, bevor Sie das Gerät benutzen. Sie enthält wichtige Informationen zu Sicherheit, Installation, Betrieb und Wartung. Dies schützt Sie und verhindert Schäden am Gerät. Eine unsachgemäße Verwendung kann zu Verletzungen und Sachschäden führen. Die Nichtbeachtung dieser Hinweise führt zum Erlöschen der Garantie. Bewahren Sie die Bedienungsanleitung für künftige Referenzzwecke auf. Wenn das Gerät verkauft oder weitergegeben wird, stellen Sie sicher, dass der neue Besitzer diese Sicherheitshinweise erhält.

Bestimmungsgemäße Verwendung

- Dieses Gerät ist für die Verwendung in privaten Haushalten und ähnlichen haushaltsnahen Umgebungen vorgesehen.
- Dieses Gerät dient zum Waschen von Textilien in haushaltsüblichen Mengen für den privaten Gebrauch.
- Dieses Gerät ist ausschließlich für den Gebrauch in Innenräumen vorgesehen und nicht für den Einsatz im Freien, den Festeinbau oder gewerbliche Nutzung bestimmt.
- Personen mit eingeschränkten physischen, sensorischen oder geistigen Fähigkeiten oder mangelnder Erfahrung und Wissen dürfen das Gerät nur unter Aufsicht oder Anleitung verwenden, wenn sie über eine sichere Nutzung aufgeklärt wurden und die damit verbundenen Gefahren verstehen.

HINWEIS

Alle anderen Nutzungsarten sind nicht gestattet. Der Hersteller haftet nicht für Schäden, die durch unsachgemäße Verwendung oder fehlerhafte Bedienung entstehen.

Sicherheit im Umgang mit Kindern

- Kinder unter 3 Jahren sind vom Gerät fernzuhalten oder ständig zu beaufsichtigen.
- Kinder dürfen nicht mit dem Gerät spielen.
- Kinder ab 8 Jahren dürfen das Gerät sicher benutzen, nachdem sie eine entsprechende Einweisung oder Beaufsichtigung hinsichtlich der Nutzung erhalten haben.
- Reinigung und Wartung dürfen von Kindern nur unter Aufsicht durchgeführt werden.
- Kinder und Haustiere könnten in das Gerät klettern. Überprüfen Sie das Gerät vor jedem Betrieb.
- Die Glastür kann beim Waschen sehr heiß werden. Halten Sie Kinder und Haustiere während des Betriebs vom Gerät fern.
- Waschmittel, Weichspüler und Reinigungsmittel sind außerhalb der Reichweite von Kindern an einem sicheren Ort aufzubewahren.

Erklärung der Symbole



GEFAHR

Dieses Symbol weist auf Lebensgefahr und Gesundheitsrisiken durch extrem entzündliches Gas hin.



WARNUNG VOR ELEKTRISCHER SPANNUNG

Dieses Symbol weist auf eine Lebens- und Gesundheitsgefahr durch elektrische Spannung hin.



WARNUNG

Dieses Signalwort weist auf eine Gefahr mit mittlerem Risiko hin, die, wenn sie nicht vermieden wird, zum Tod oder zu schweren Verletzungen führen kann.



VORSICHT

Dieses Signalwort weist auf eine Gefahr mit geringem Risiko hin, die, wenn sie nicht vermieden wird, zu leichten oder mittelschweren Verletzungen führen kann.



HINWEIS

Dieses Signalwort weist auf wichtige Informationen hin (z. B. Sachschäden), jedoch nicht auf eine Gefahr.



BEACHTEN SIE DIE ANWEISUNGEN

Dieses Symbol weist darauf hin, dass nur ein Servicetechniker das Gerät gemäß der Bedienungsanleitung bedienen und warten darf.

Installationsort und Umgebung

- Installieren Sie das Gerät nicht auf einem Teppichboden. Da eine Blockierung der Öffnungen durch den Teppich das Gerät beschädigen kann.
- Halten Sie das Gerät fern von Wärmequellen und direkter Sonneneinstrahlung, um ein Korrodieren von Kunststoff- und Gummiteilen zu vermeiden.
- Verwenden Sie das Gerät nicht in feuchten Umgebungen oder Räumen mit explosiven oder ätzenden Gasen.
- Das Gerät darf nicht hinter einer abschließbaren Tür, einer Schiebetür oder einer Tür mit Scharnieren auf der gegenüberliegenden Seite des Geräts installiert werden.
- Betreiben Sie das Gerät nicht in Räumen mit einer Temperatur unter 5 °C. Dies kann zu Frostschäden an Komponenten wie Schläuchen führen, die platzen oder reißen können. Falls dies unvermeidbar ist, stellen Sie sicher, dass das Wasser nach jedem Gebrauch vollständig aus dem Gerät abgelassen wird. (siehe „Reinigung der Ablaufpumpe“)
- Verwenden Sie niemals brennbare Sprays oder Substanzen in unmittelbarer Nähe des Geräts.
- Dieses Gerät ist für den Einsatz in Höhenlagen bis zu 4000 m über dem Meeresspiegel vorgesehen.
- Es darf nicht an einem nicht stationären Ort wie z. B. auf einem Schiff installiert werden.

Installation

- Beachten Sie das Kapitel „Produktinstallation“.
- Entfernen Sie vor Inbetriebnahme des Geräts sämtliches Verpackungsmaterial und die Transportschrauben. Andernfalls kann es zu schweren Schäden kommen.
- Überprüfen Sie das Gerät vor dem Aufstellen auf äußerlich sichtbare Schäden. Installieren oder verwenden Sie kein beschädigtes Gerät.
- Dieses Gerät ist mit einem einzelnen Einlassventil ausgestattet und darf nur an die Kaltwasserversorgung angeschlossen werden.
- Nach der Installation des Geräts muss es kalibriert werden. (siehe „Schnellstartanleitung“)
- Vor dem ersten Waschen von Wäsche muss das Gerät einmal mit einem Maschinenreinigungsprogramm betrieben werden. (siehe „Schnellstartanleitung“)
- Stellen Sie keine übermäßig schweren Gegenstände wie Wasserablauf oder Heizgeräte auf das Gerät.

Elektrischer Anschluss

- Schließen Sie das Gerät an eine geerdete Steckdose an, die durch eine Sicherung gemäß den Angaben in der Tabelle „Technische Spezifikationen“ abgesichert ist.
- Falls erforderlich, muss die Erdung von einem qualifizierten Elektriker vorgenommen werden. Stellen Sie sicher, dass das Gerät gemäß den örtlichen Vorschriften installiert wird.
- Verwenden Sie keine Mehrfachstecker, Verlängerungskabel oder Ähnliches. Überhitzungsgefahr!
- Die Steckdose muss nach der Installation leicht zugänglich sein, damit das Gerät bei Bedarf vom Stromnetz getrennt werden kann.
- Das Gerät darf nicht mit einem externen Schaltgerät wie z. B. einer Zeitschaltuhr oder an einem Stromkreis angeschlossen sein, der regelmäßig ein- und ausgeschaltet wird.
- Ziehen Sie immer am Stecker, nicht am Kabel.
- Ziehen Sie den Stecker nicht aus der Steckdose, wenn sich brennbares Gas in der Umgebung befindet. Explosionsgefahr!
- Achten Sie darauf, dass das Netzkabel nicht vom Gerät eingeklemmt wird, da es sonst beschädigt werden kann.
- Ziehen Sie den Netzstecker, wenn das Gerät nicht verwendet wird.

WARNUNG: Stromschlaggefahr

- Wenn das Netzkabel beschädigt ist, muss es vom Hersteller, seinem Kundendienst oder einer entsprechend qualifizierten Fachkraft ersetzt werden, um Gefahren zu vermeiden.
- Wenn das Gerät beschädigt ist, darf es nicht in Betrieb genommen werden, es sei denn, es wurde vom Hersteller, seinem Kundendienst oder ähnlich qualifizierten Personen repariert. Versuchen Sie niemals, ein Gerät zu reparieren, das defekt ist oder bei dem ein Defekt vermutet wird.
- Gießen Sie niemals Wasser zur Reinigung über das Gerät.
- Nehmen Sie keine technischen Änderungen am Gerät vor.
- Klettern oder setzen Sie sich niemals auf das Gerät.
- Ziehen Sie niemals mit nassen Händen den Netzstecker heraus.

Wasseranschlüsse

- Der Wassereinlassdruck sollte zwischen maximal 1 MPa (10 bar) und mindestens 0,05 MPa (0,5 bar) liegen.
- Verwenden Sie die mit dem Gerät gelieferten neuen Schlauchgarnituren. Alte Schlauchgarnituren dürfen nicht wiederverwendet werden.
- Die Wasserzu- und -ablaufschläuche müssen sicher installiert und unbeschädigt sein. Gefahr von Wasseraustritt!
- Überprüfen Sie regelmäßig die Anschlüsse des Wasserzulaufschlauchs, des Wasserhahns und des Ablaufschlauchs auf mögliche Probleme durch Druckveränderungen. Wenn sich die Anschlüsse lockern oder undicht sind, schließen Sie den Wasserhahn und lassen Sie die Anschlüsse reparieren.
- Wenn Sie den Ablaufschlauch an ein Spülbecken anschließen, achten Sie darauf, dass das Wasser schnell genug ablaufen kann, um ein Überlaufen zu vermeiden. Stellen Sie sicher, dass der Ablaufschlauch richtig befestigt ist, damit er sich durch die Kraft des ausströmenden Wassers nicht löst.
- Schließen Sie den Wasserhahn, wenn Sie das Gerät längere Zeit nicht benutzen, z. B. im Urlaub – besonders wenn sich in der Nähe kein Bodenablauf befindet.

Betrieb

- Beachten Sie die maximale Beladungsmenge dieses Geräts sowie die reduzierte Beladungsmenge einzelner Programme. Die Beladungsmenge wird in Kilogramm Trockentextilien angegeben. (siehe „Programmeinstellungen“)
- Achten Sie darauf, dass alle Taschen geleert sind. Scharfe und harte Gegenstände wie Münzen, Broschen, Nägel, Schrauben, Steine usw. können schwere Schäden an Geräteteilen verursachen und dadurch auch die Wäsche beschädigen.
- Achten Sie darauf, Feuerzeuge und Streichhölzer vor dem Waschen aus der Kleidung zu entfernen.
- Mit Substanzen wie Speiseöl, Aceton, Alkohol, Benzin, Kerosin, Fleckenentfernern, Terpentin, Wachs und Wachsentfernern verschmutzte Wäschestücke sollten vor dem Waschen im Gerät manuell mit heißem Wasser und einer Extraportion Waschmittel gewaschen werden.
- Wäschestücke mit Schaumgummi (Latexschaum), Duschhauben, wasserdichte Textilien, rückseitig gummierte Artikel sowie Kleidungsstücke oder Kissen mit Schaumgummieinlagen dürfen nicht in der Maschine gewaschen werden.
- Waschmittel, Weichspüler oder Waschzusätze sind gemäß den Anweisungen des Herstellers zu verwenden und zu dosieren.
- Wenn Sie das Gerät entkalken möchten, verwenden Sie nur ein handelsübliches Entkalkungsmittel auf Basis natürlicher Zitronensäure.
- Wenn Waschmittel in die Augen gelangt, spülen Sie diese sofort gründlich mit lauwarmem Wasser aus. Bei Verschlucken sofort einen Arzt aufsuchen und die Verpackung oder das Etikett des Waschmittels vorzeigen.
- Bitte schließen Sie die Tür nicht mit übermäßiger Kraft. Wenn sich die Tür nur schwer schließen lässt, prüfen Sie bitte, ob die Wäsche richtig eingelegt und verteilt ist.
- Seien Sie vorsichtig beim Öffnen der Tür nach Verwendung der Dampf-Funktion. Treten Sie einen Schritt zurück und warten Sie, bis der Dampf sich verflüchtigt hat. Verbrühungsgefahr!
- Versuchen Sie niemals, die Tür gewaltsam zu öffnen. Die Tür wird kurz nach dem Programmende entriegelt.

Wartung

- Beachten Sie das Kapitel „Reinigung Und Wartung“.
- Ziehen Sie immer den Netzstecker und schließen Sie den Wasserhahn, bevor Sie Reinigungs- und Wartungsarbeiten durchführen und nach jedem Gebrauch.
- Verwenden Sie niemals brennbare, explosive oder giftige Reinigungsmittel. Verwenden Sie kein Benzin, Alkohol usw. als Reinigungsmittel. Verwenden Sie nur Reinigungsmittel, die für den Einsatz in Waschmaschinen geeignet sind. Brand- und Explosionsgefahr!
- Entfernen Sie den Filter der Ablaufpumpe nicht, solange sich noch Wasser im Gerät befindet. Es kann eine große Menge heißen Wassers austreten. Verbrühungsgefahr!



VORSICHT

Reparaturen dürfen nur vom Hersteller, dessen Kundendienst oder einer entsprechend qualifizierten Fachkraft durchgeführt werden, um Gefahren zu vermeiden. Der Hersteller haftet nicht für Schäden, die durch das Eingreifen nicht autorisierter Personen entstehen. Die Nichtbeachtung dieser Hinweise führt zum Erlöschen der Garantie.

Transport

Bereiten Sie das Gerät vor dem Transport gemäß den folgenden Anweisungen vor:

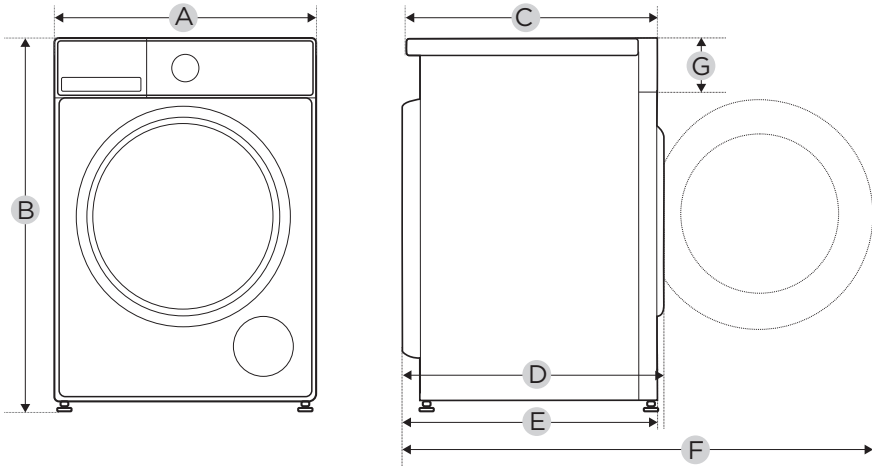
- Gerät vom Stromnetz trennen und Wasserzulaufhahn schließen.
- Wasserzulaufschlauch und Ablaufschlauch von den Hausinstallationen trennen.
- Lassen Sie das Wasser vollständig aus dem Gerät ab. (siehe „Reinigung der Ablaufpumpe“)
- WICHTIG: Die 4 Transportschrauben an der Geräterückseite wieder einsetzen! (siehe „Entfernen Sie die Transportschrauben“).
- Prüfen Sie, ob Tür und Waschmittelschublade richtig geschlossen sind.
- Dieses Gerät ist schwer. Transportieren Sie das Gerät mit Vorsicht. Heben Sie das Gerät niemals an einem hervorstehenden Teil an. Die Maschinentür darf nicht als Griff verwendet werden.



VORSICHT

Unschlagmäßiger Transport kann zu Verletzungen und Sachschäden führen. Stellen Sie sicher, dass das Gerät beim Transport ordnungsgemäß gesichert ist.

SPEZIFIKATIONEN

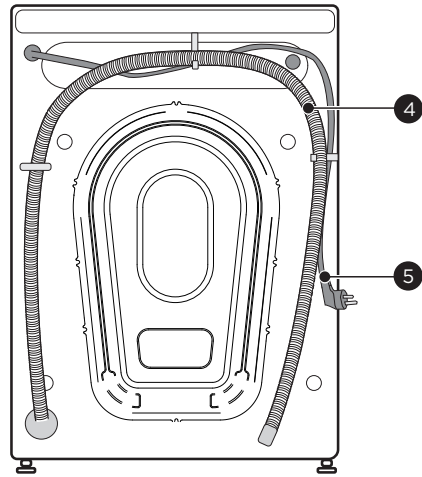
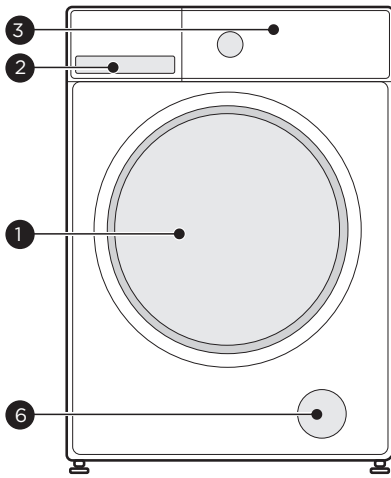


Modell	MF21EW80WBA20
Stromversorgung	220-240V~,50Hz
MAX. Strom	10A
Standard-Wasserdruck	0.05MPa~1MPa
Waschkapazität	8.0kg
Dimensionen	
A	595mm
B	850mm
C	535mm
Gewicht	68kg
Nennleistung	1900W
Bezugsmaß	
D	580mm
E	565mm
F	1075mm
G	120mm

HINWEIS

Die Nennkapazität ist die maximale Beladungsmenge in kg Trockengewicht, die auf einmal gewaschen werden kann. Achten Sie darauf, dass die in das Gerät eingelegte Wäsche die Nennkapazität nicht überschreitet.

PRODUKTÜBERSICHT



1	Tür	4	Ablaufschlauch
2	Waschmittelschublade	5	Netzkabel
3	Bedienfeld	6	Serviceklappe

HINWEIS

Die Abbildung dient nur als Referenz, bitte orientieren Sie sich an dem tatsächlichen Produkt als Standard.

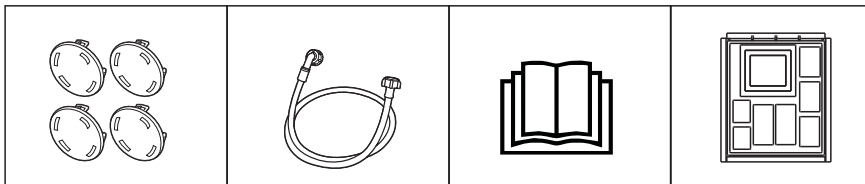
Zubehör

4 x Abdeckkappen

1 x Zulaufschlauch für Kaltwasser

1 x Bedienungsanleitung

Akustikplatte (optional)



SCHNELLSTARTANLEITUNG

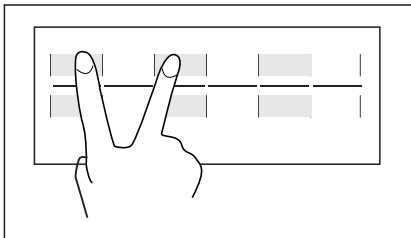
WARNUNG

Stellen Sie vor dem Betrieb sicher, dass das Gerät ordnungsgemäß installiert ist. Siehe Kapitel Produktinstallation.

Kalibrierung des Geräts

Das Gerät kann die eingefüllte Wäschemenge erkennen, um die Leistung zu optimieren und Energie- und Wasserverbrauch zu minimieren – so sparen Sie Zeit und Geld. Aus diesem Grund wird empfohlen, das Gerät für die optimale Nutzung zu kalibrieren.

1. Entfernen Sie sämtliches Zubehör aus der Trommel und schließen Sie die Tür.
2. Stecken Sie den Netzstecker in die Steckdose.
3. Schalten Sie die Waschmaschine ein, und drücken Sie innerhalb von 10 Sekunden gleichzeitig die Tasten „Turbo“ und „Spülen+“ für 3 Sekunden, bis „t19“ angezeigt wird.



4. Starten Sie das Kalibrierungsprogramm durch Drücken von ▷||.
Die Kalibrierung war erfolgreich, wenn „PAS“ angezeigt wird.

VORSICHT

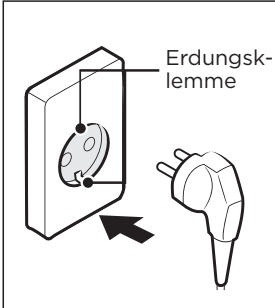
Wenn „FAL“ angezeigt wird, ist die Kalibrierung misslungen. Wiederholen Sie die Kalibrierung des Geräts. Wenn das Problem weiterhin besteht, wenden Sie sich bitte an den Kundendienst.

Trommelreinigung

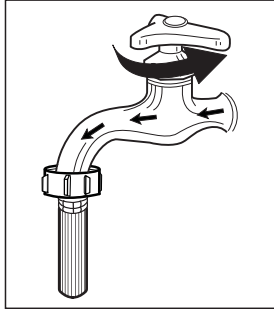
Ihr Gerät wurde vor Verlassen des Werks gründlich geprüft. Um eventuell vorhandenes Restwasser zu entfernen und mögliche Gerüche zu neutralisieren, wird empfohlen, das Gerät vor der ersten Benutzung zu reinigen. Reinigen Sie dazu die Waschmaschine, indem Sie das Programm „TROMMELREINIGUNG“ oder das Programm „Baumwolle“ bei einer optionalen Temperatur von 90 °C ausführen. Führen Sie das Trommelreinigungsprogramm stets ohne Wäsche durch und fügen Sie 1 Esslöffel Vollwaschmittel hinzu.

1. Vor dem Waschen

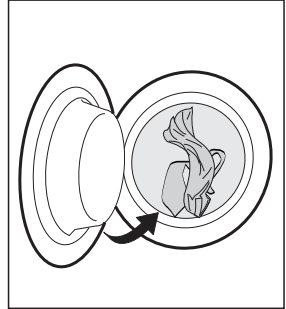
1. Netzstecker einstecken



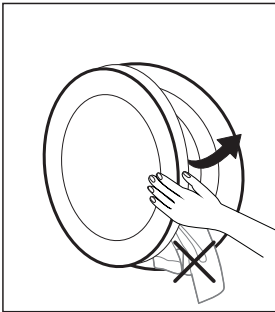
2. Wasserhahn öffnen



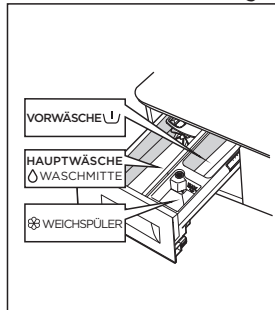
3. Wäsche einfüllen



4. Tür schließen



5. Waschmittel und Waschhilfsmittel hinzufügen

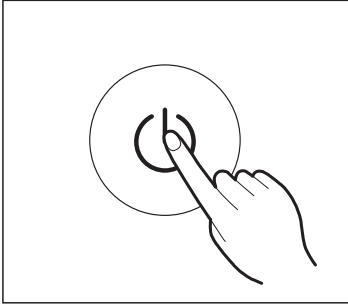


HINWEIS

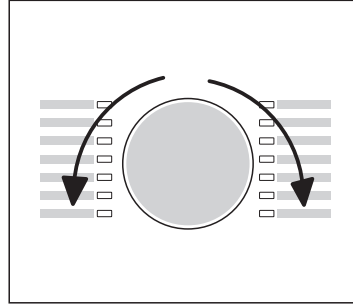
- Wenn die Vorwäsche-Funktion gewählt wird, muss Waschmittel in das Fach VORWÄSCHE gegeben werden.
- Achten Sie beim Schließen der Tür darauf, dass Ihre Kleidungsstücke nicht zwischen dem Dichtungsring und der Gerätetür eingeklemmt werden, um Wasseraustritt während des Betriebs zu vermeiden.

2. Waschen

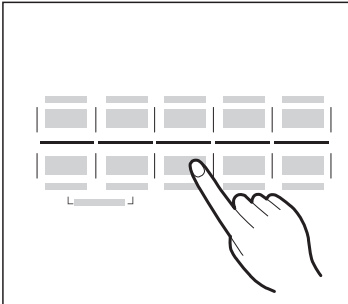
1. Einschalten



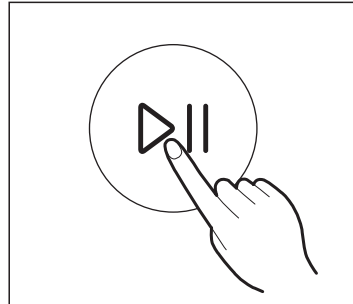
2. Programm auswählen



3. Funktion auswählen oder Standardeinstellungen beibehalten



4. Drücken Sie Start/Pause, um das Programm zu starten



HINWEIS

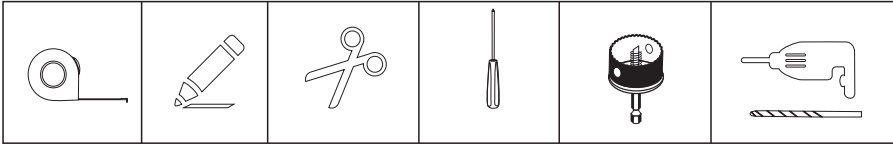
Die Abbildung dient nur als Referenz, bitte orientieren Sie sich an dem tatsächlichen Produkt als Standard.

3. Nach dem Waschen

Ein akustisches Signal ertönt und „End“ wird angezeigt.

PRODUKTINSTALLATION

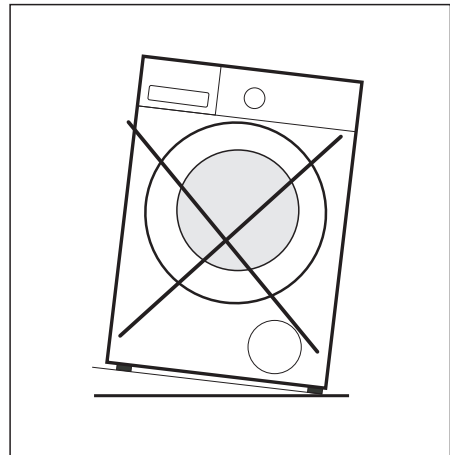
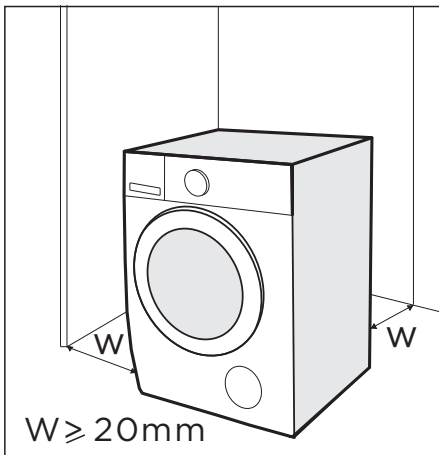
Benötigte Werkzeuge bei Eigenmontage (nicht enthalten)



Installationsbereich

WARNUNG

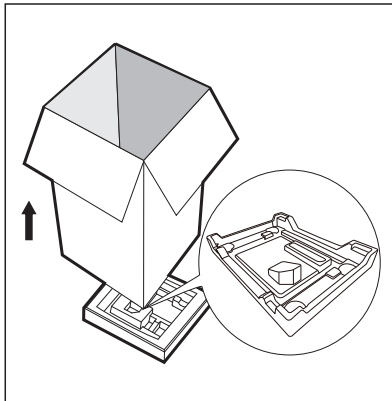
- Stabilität ist wichtig, um ein Verrutschen des Produkts zu verhindern!
- Stellen Sie sicher, dass die Waschmaschine eben und stabil steht.
- Stellen Sie sicher, dass das Produkt nicht auf dem Netzkabel steht.
- Stellen Sie sicher, dass die Mindestabstände zu den Wänden eingehalten werden, wie im Bild gezeigt.



Vor der Installation der Waschmaschine ist ein Standort mit folgenden Eigenschaften zu wählen:

1. Feste, trockene und ebene Oberfläche.
2. Direkte Sonneneinstrahlung vermeiden.
3. Ausreichende Belüftung.
4. Raumtemperatur über 5 °C.
5. Halten Sie das Gerät fern von Wärmequellen wie Kohle- oder Gasgeräten.

Auspacken der Waschmaschine



! WARNUNG

- Verpackungsmaterialien (z. B. Folien, Styropor) können für Kinder gefährlich sein.
- Es besteht Erstickungsgefahr! Halten Sie alle Verpackungsmaterialien weit entfernt von Kindern.

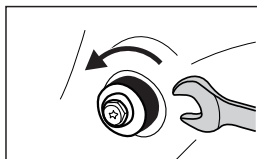
1. Entfernen Sie den Karton und das Styroporverpackungsmaterial.
2. Heben Sie die Maschine an und entfernen Sie die Basisverpackung.
3. Entfernen Sie das Band, das das Netzkabel und den Ablaufschlauch sichert.
4. Entfernen Sie den Zulaufschlauch aus der Trommel.

Entfernen Sie die Transportschrauben

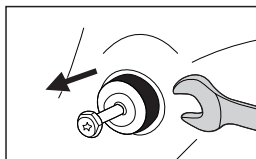
! WARNUNG

Sie müssen die Transportschrauben auf der Rückseite vor der Nutzung des Produkts entfernen.

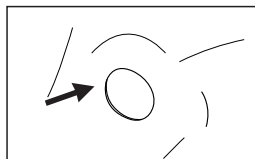
1. Lösen Sie die 4 Transportschrauben mit einem Schraubenschlüssel.



2. Entfernen Sie die Schrauben einschließlich der Gummiteile und bewahren Sie sie für eine zukünftige Verwendung auf.



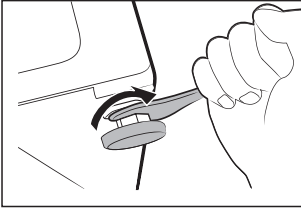
3. Verschließen Sie die Öffnungen mit den Abdeckkappen.



Ausrichten der Waschmaschine

! WARNUNG

Die Kontermuttern an allen vier Füßen müssen fest gegen das Gehäuse geschraubt werden.



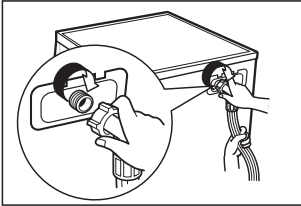
1. Lösen Sie die Kontermutter.
2. Drehen Sie die Füße, bis sie den Boden berühren.
3. Stellen Sie die Füße ein und ziehen Sie die Muttern mit einem Schraubenschlüssel fest. Überprüfen Sie mit einer Wasserwaage, ob die Waschmaschine waagrecht steht.

Verbinden Sie den Wasserzulaufschlauch

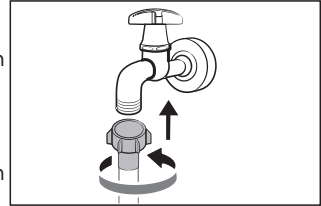
! WARNUNG

Um Leckagen oder Wasserschäden zu vermeiden, befolgen Sie die Anweisungen in diesem Kapitel.

- Knicken, quetschen oder verändern Sie den Wasserzulaufschlauch nicht.



Schließen Sie das abgewinkelte Ende des Wasserzulaufschlauchs an das Wassereinlassventil der Waschmaschine an. Schließen Sie das andere Ende des Wasserzulaufschlauchs an den Kaltwasserhahn an.



● HINWEIS

- Ziehen Sie die Verbindungsschraube von Hand fest. Überprüfen Sie, ob die Verbindungen fest sitzen.

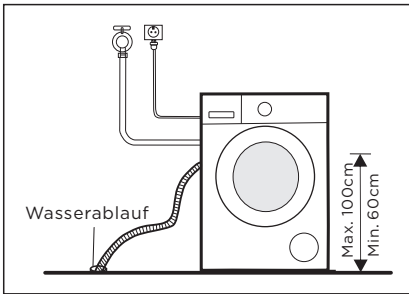
Ablaufschlauch

! WARNUNG

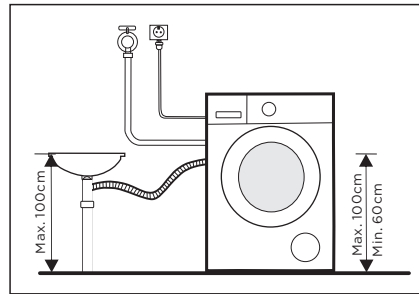
- Den Ablaufschlauch nicht knicken oder überdehnen.
- Bringen Sie den Ablaufschlauch korrekt in Position, da es sonst zu Wasseraustritt kommen kann.
- Es ist nicht erlaubt, die Krümmung des Ablaufschlauchs zu entfernen.

Es gibt zwei Möglichkeiten, das Ende des Ablaufschlauchs zu platzieren:

1. In einen Wasserablauf stecken.



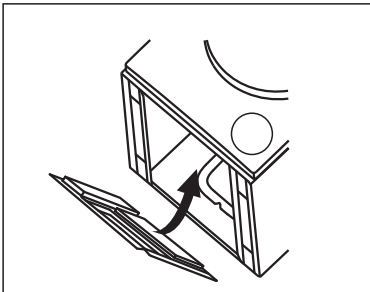
2. An den Anschluss eines Spülbeckens anschließen.



Akustikplatte

HINWEIS

- Bitte stellen Sie sicher, dass Sie die Akustikplatte montieren, die die von der Waschmaschine verursachten Betriebsgeräusche wirksam dämpfen kann, um Ihnen ein ruhigeres und friedlicheres Zuhause zu bieten.



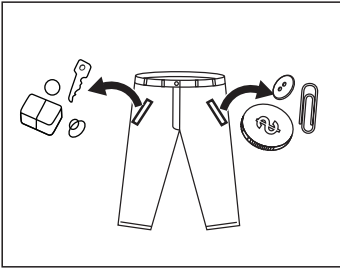
1. Legen Sie die Waschmaschine zum Schutz auf den Boden, wobei ein weiches Material wie Schaumstoff oder eine Decke zwischen Gerät und Boden gelegt wird.
2. Bringen Sie die Akustikplatte an der Unterseite der Waschmaschine an.

BEDIENUNGSANLEITUNG

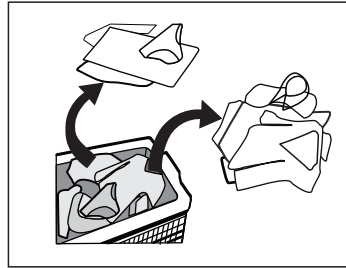
Vor jedem Waschgang

- Die Umgebungstemperatur der Waschmaschine sollte zwischen 5 °C-40 °C liegen. Bei Verwendung unter 0 °C können das Einlassventil und das Abflusssystem beschädigt werden. Wenn das Gerät unter Gefrierbedingungen installiert wurde, muss es vor der Benutzung auf normale Umgebungstemperatur gebracht werden, damit Zulauf- und Ablaufschlauch auftauen können.
- Bitte prüfen Sie vor dem Waschen die Pflegehinweise Ihrer Wäsche sowie die Dosierungsempfehlungen des Waschmittelherstellers. Verwenden Sie geeignetes Waschmittel für Waschmaschinen mit geringer Schaumbildung oder ohne Schaum.

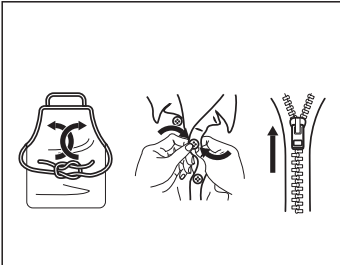
1. Nehmen Sie alle Gegenstände aus den Taschen



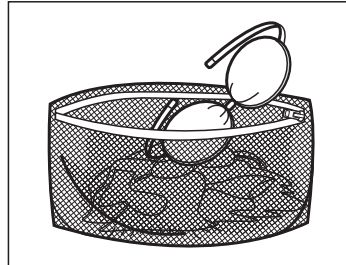
2. Sortieren Sie die Wäsche nach Farbe und Gewebeart



3. Binden Sie lange Textilbänder und Kordeln zusammen, schließen Sie Reißverschlüsse und Knöpfe



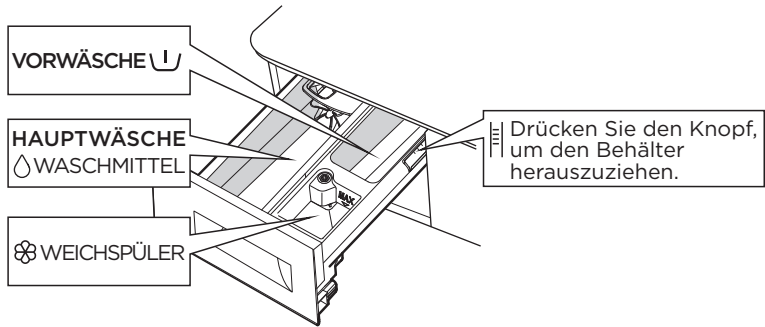
4. Geben Sie kleine Wäschestücke in einen Wäschesack



! WARNUNG







- Waschen Sie keine Textilien, an denen flüchtige oder brennbare Substanzen haften, wie z. B. Reinigungsmittel, chemische Reinigungsmittel, Fleckenentferner, Aceton, Benzin, Kerosin, Pflegeöl, Massageöl, tierisches Öl, Maschinenöl, Reinigungsöl, Lösungsmittel, Alkohol, Terpentin, Wachs, Wachsentsferner, Bananenöl, Desinfektionstabletten, Harz usw.
- Das Waschen einzelner Wäschestücke kann leicht zu einem starken Ungleichgewicht führen. Es wird daher empfohlen, ein oder zwei weitere Wäschestücke hinzuzufügen, damit der Schleudergang reibungslos ablaufen kann.
- Waschen und Schleudern Sie keine wasserdichte Kleidung oder Textilien.

Waschmittelschublade



VORSICHT

- Wenn die Vorwäsche-Funktion gewählt wird, muss Waschmittel in das Fach VORWÄSCHE gegeben werden.
- Verwenden Sie die Funktion VORWÄSCHE nicht mit Flüssigwaschmittel - nur Waschpulver darf in das Fach für VORWÄSCHE gegeben werden.
- Wenn Sie Waschmittelkapseln oder Ähnliches verwenden, legen Sie diese direkt in die Trommel der Waschmaschine.

Programm				Programm			
BAUMWOLLE	<input type="radio"/>	<input checked="" type="radio"/>	<input type="radio"/>	20°C		<input checked="" type="radio"/>	<input type="radio"/>
PFLEGELEICHT	<input type="radio"/>	<input checked="" type="radio"/>	<input type="radio"/>	WOLLE		<input checked="" type="radio"/>	<input type="radio"/>
MISCHWÄSCHE	<input type="radio"/>	<input checked="" type="radio"/>	<input type="radio"/>	FEINWÄSCHE		<input checked="" type="radio"/>	<input type="radio"/>
BUNTWÄSCHE	<input type="radio"/>	<input checked="" type="radio"/>	<input type="radio"/>	SCHNELLWÄSCHE 30'	<input type="radio"/>	<input checked="" type="radio"/>	<input type="radio"/>
HealthGuard	<input type="radio"/>	<input checked="" type="radio"/>	<input type="radio"/>	SCHNELLWÄSCHE 15'		<input checked="" type="radio"/>	<input type="radio"/>
TROMMEL-REINIGUNG				SPORTBEKLEIDUNG	<input type="radio"/>	<input checked="" type="radio"/>	<input type="radio"/>
DOWNLOAD	<input type="radio"/>	<input checked="" type="radio"/>	<input type="radio"/>	HANDTÜCHER	<input type="radio"/>	<input checked="" type="radio"/>	<input type="radio"/>
SCHLEUDERN & ABPUMPEN				OUTDOOR	<input type="radio"/>	<input checked="" type="radio"/>	<input type="radio"/>
SPÜLEN & SCHLEUDERN			<input type="radio"/>	HEMDEN	<input type="radio"/>	<input checked="" type="radio"/>	<input type="radio"/>
ECO 40-60		<input checked="" type="radio"/>	<input type="radio"/>	ALLERGY CARE	<input type="radio"/>	<input checked="" type="radio"/>	<input type="radio"/>

- Voreingestellte Programmparameter
- Optionale Programmparameter

*DOWNLOAD: Das Standardprogramm ist SPORTBEKLEIDUNG.

Die Programme (SPORTBEKLEIDUNG / HANDTÜCHER / OUTDOOR / HEMDEN / ALLERGY CARE) können nur über die SmartHome-App auf Mobiltelefonen ausgewählt werden.

Waschmittel-Empfehlung

Empfohlenes Waschmittel	Art der Wäsche und des Gewebes	Programm	Waschtemperatur °C
Vollwaschmittel mit Bleichmitteln oder optischen Aufhellern	Farbechte und stark verschmutzte Baumwolle	BAUMWOLLE, ECO 40-60	40/60/90
Colorwaschmittel ohne Bleichmittel, aber mit optischen Aufhellern	Bunte Wäsche aus Baumwolle oder Mischgewebe	BAUMWOLLE	30/40/60
Color- oder Feinwaschmittel ohne optische Aufheller	Bunte Wäsche aus pflegeleichten oder synthetischen Fasern	BAUMWOLLE, PFLEGELEICHT	30/40
Feinwaschmittel	Empfindliche Textilien, Seide, Viskose	FEINWÄSCHE, WOLLE	30/40
Spezielles Wollwaschmittel	Wolle	WOLLE	30/40

HINWEIS

- Bitte wählen Sie das geeignete Waschmittel, um die besten Waschergebnisse bei minimalem Wasser- und Energieverbrauch zu erzielen.
- Für ein optimales Waschergebnis ist eine korrekte Waschmitteldosierung wichtig.
- Verwenden Sie bei nicht voll beladener Trommel eine geringere Menge Waschmittel.
- Passen Sie die Waschmittelmenge immer an die Wasserhärte an – bei weichem Leitungswasser verwenden Sie weniger Waschmittel.
- Dosieren Sie je nach Verschmutzungsgrad der Wäsche – bei weniger verschmutzter Kleidung wird weniger Waschmittel benötigt.
- Hochkonzentriertes (Kompakt-)Waschmittel erfordert eine besonders genaue Dosierung.

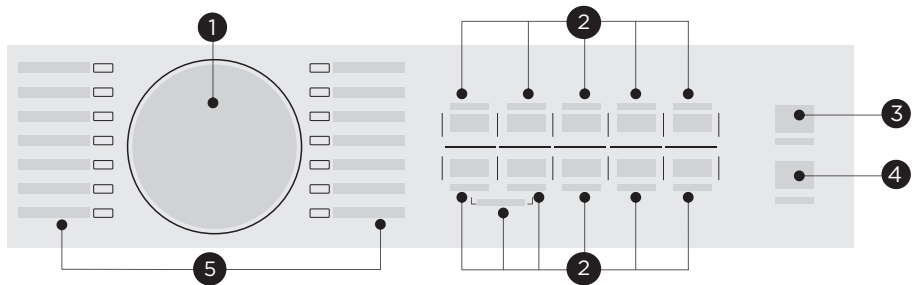
Folgende Anzeichen deuten auf eine Überdosierung des Waschmittels hin:

- Starke Schaumbildung
- Schlechtes Wasch- und Spülergebnis

Folgende Anzeichen deuten auf eine Unterdosierung des Waschmittels hin:

- Die Wäsche wird grau
- Bildung von Kalkablagerungen an der Trommel, dem Heizelement und/oder der Wäsche

Bedienfeld



1 Anzeige

Das Display zeigt Einstellungen, geschätzte verbleibende Zeit, Optionen und Statusmeldungen an.

2 Option

Drücken Sie die Tasten, um die Programmaparameter zu ändern oder zusätzliche Funktionen auszuwählen.

3 An/Aus

Maschine ein- oder ausschalten.

4 Start/Pause

Starten oder pausieren Sie Ihr Programm.

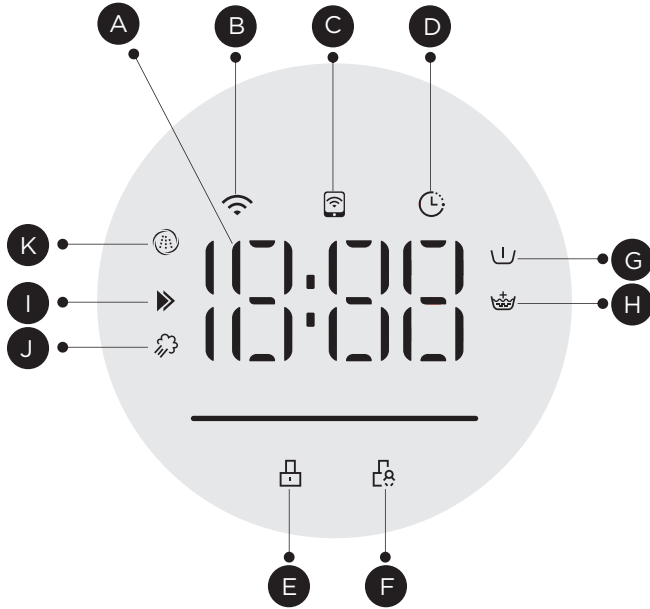
5 Programm

Wählen Sie das passende Programm entsprechend der Art der Wäsche.

HINWEIS

- Die Abbildung dient nur als Referenz, bitte orientieren Sie sich an dem tatsächlichen Produkt als Standard.

Anzeige



A Anzeige

Programmdauer

1:25

Schleuderdrehzahl

400

Fehler

E 30

Endzeitvorwahl

2H

Ende

End

Temperatur

30

B Drahtloses Netzwerk

C Fernsteuerung

D Endzeitvorwahl

E Türverriegelung

F Kindersicherung

G Vorwäsche

H Spülen +

I Turbo

J Dampf

K Spray

Programmeinstellungen

Programm	Beladungsmenge (kg)	Programmdauer (h:min)
	8.0	
BAUMWOLLE	8.0	3:00
PFLEGELEICHT	4.0	2:20
MISCHWÄSCHE	8.0	1:30
BUNTWÄSCHE	8.0	1:00
HealthGuard	4.0	2:39
TROMMELREINIGUNG	--	1:18
DOWNLOAD*	4.0	0:47
SCHLEUDERN & ABPUMPEN	8.0	0:12
SPÜLEN & SCHLEUDERN	8.0	0:20
ECO 40-60	8.0	3:38
20°C	4.0	1:01
WOLLE	2.0	1:03
FEINWÄSCHE	2.5	0:50
SCHNELLWÄSCHE 30'	2.0	0:30
SCHNELLWÄSCHE 15'	2.0	0:15
SPORTBEKLEIDUNG	4.0	0:47
HANDTÜCHER	8.0	1:48
OUTDOOR	4.0	1:20
HEMDEN	4.0	1:00
ALLERGY CARE	4.0	2:28

*DOWNLOAD: Das Standardprogramm ist SPORTBEKLEIDUNG.

Die Programme (SPORTBEKLEIDUNG / HANDTÜCHER / OUTDOOR / HEMDEN / ALLERGY CARE) können nur über die SmartHome-App auf Mobiltelefonen ausgewählt werden.

HINWEIS

- Das Beladen der Waschmaschine mit der im jeweiligen Programm angegebenen Beladungsmenge trägt zur Einsparung von Energie und Wasser bei.
- Die maximale Beladungsmenge in kg Trockengewicht, die auf einmal gewaschen werden kann. Achten Sie darauf, dass die in das Gerät eingelegte Wäsche die Nennkapazität nicht überschreitet.

Verbrauchsdaten

Die aufgeführten Verbrauchsdaten wurden gemäß EN 60456 gemessen. Die tatsächlichen Verbrauchsdaten können von den angegebenen Werten abweichen. Die Beladungsmenge, die Gewebeat, die Zusammensetzung der Wäsche, der gewählte Verschmutzungsgrad und die Optionen sowie Umgebungsbedingungen können die Verbrauchsdaten beeinflussen.

MF21EW80WBA20

Verbrauch pro Programm	Beladungsmenge [kg]	Temperatur [°C]	Programmdauer [hh:mm]	Energieverbrauch [kWh]	Wasserverbrauch [L]	Höchsttemperatur [°C] ¹⁾	Restfeuchte [%] / Schleuderdrehzahl [rpm] ²⁾
BAUMWOLLE	8.0	60	3:05	1.429	71	60	53%/1400
MISCHWÄSCHE	8.0	40	1:30	0.772	71	40	53%/1400
20°C	4.0	20	1:01	0.183	44	20	65%/1000
SCHNELLWÄSCHE 15'	2.0	Kalt	0:15	0.030	31	15	70%/800
PFLEGELEICHT	8.0	40	2:20	0.625	44	40	60%/1200
ECO 40-60 ³⁾	8.0	--	3:38	0.570	60.0	28	53.9%/1351
	4.0	--	2:48	0.360	44.0	28	53.9%/1351
	2.0	--	2:48	0.185	38.0	24	53.9%/1351

- 1: Die höchste Temperatur in Grad Celsius, die die Wäsche während des Programms für mindestens 5 Minuten erreicht.
- 2: Die Restfeuchte der Wäsche in Prozent, erreicht am Ende des Programms bei der angegebenen Schleuderdrehzahl.
- 3: Das ECO 40-60 Programm ist das energiesparende Programm und eignet sich zum Waschen von normal verschmutzter Baumwollwäsche. Es ist das effizienteste Programm hinsichtlich des Energieverbrauchs für Baumwollwäsche. Es dient zur Bewertung der Einhaltung der Delegierten Verordnung der EU-Kommission 2019/2023 Ökodesign und 2019/2014 Energiekennzeichnung, gemessen gemäß EN 60456.

HINWEIS

Die effizientesten Programme in Bezug auf den Energieverbrauch sind im Allgemeinen diejenigen, die bei niedrigeren Temperaturen und längerer Programmdauer laufen.

Die Beladung der Haushaltswaschmaschine bis zur maximalen Beladungsmenge des jeweiligen Programms kann Energie und Wasser einsparen.

Der Geräuschpegel und der Restfeuchtegehalt der Wäsche werden durch die Schleuderdrehzahl beim Endschleudern beeinflusst: Je höher die Schleuderdrehzahl beim Endschleudern, desto geringer ist der Restfeuchtegehalt der Wäsche, aber desto höher ist der Geräuschpegel.



VORSICHT

- Bei einer Unterbrechung der Stromversorgung während des Betriebs speichert eine spezielle Speicherfunktion das gewählte Programm. Das Gerät setzt das Programm fort, sobald die Stromversorgung wiederhergestellt ist.

Programmbeschreibung

Die Tabelle beschreibt die Eigenschaften der einzelnen Programme.

Programme

BAUMWOLLE	Dieses Programm eignet sich zum Waschen von stark verschmutzter Baumwollwäsche. Hinweis: Verwenden Sie das Programm Mischwäsche für gemischte Beladungen aus Baumwolle und Pflegeleicht.
PFLEGELEICHT	Geeignet für pflegeleichte Textilien aus synthetischem oder gemischtem Gewebe, wie Hosen, T-Shirts, Pullover und Socken. Hinweis: Reduzieren Sie die Schleuderdrehzahl bei knitterempfindlichen Textilien. Überschreiten Sie nicht die maximale Beladungsmenge.
MISCHWÄSCHE	Zum Waschen von Mischbeladungen aus Baumwolle, Synthetik und Mischgewebe geeignet.
BUNTWÄSCHE	Spezialprogramm für farbige Kleidung aus Baumwolle oder Mischgewebe, um ein Abfärben der Wäsche zu vermeiden. Hinweis: Neue Wäschestücke separat waschen, da die Farbe bei den ersten Waschgängen häufig ausblutet.
HealthGuard	Zum Waschen von Mischwäsche aus Baumwolle, Synthetik und Mischgewebe. Besonders geeignet für erhöhte Hygieneanforderungen. Hinweis: Die maximale Beladungsmenge darf nicht überschritten werden.
TROMMELREINIGUNG	Spezielles Reinigungsprogramm für Ihre Waschmaschine zur Entfernung von Schmutz- und Kalkablagerungen. Reinigen Sie Ihre Waschmaschine regelmäßig, um dauerhaft nachhaltiges Waschen zu gewährleisten. Hinweis: Führen Sie das Trommelreinigungsprogramm stets ohne Wäsche durch und fügen Sie 1 Esslöffel Vollwaschmittel hinzu.
SCHNELLWÄSCHE 30'	Kurzprogramm, geeignet für leicht verschmutzte Kleidungsstücke und kleine Wäschemengen. Beachten Sie, dass Schnellwaschprogramme in der Regel einen erhöhten Energie- und Wasserverbrauch haben.
SCHNELLWÄSCHE 15'	Extra-Kurzprogramm für kaum getragene und neue Kleidungsstücke, die gespült werden müssen. Hinweis: Sie können Weichspüler verwenden, um Ihre Kleidung aufzufrischen.
FEINWÄSCHE	Für waschbare Feinwäsche, z. B. aus Seide, Satin, Viskose oder Mischgewebe. Hinweis: Reduzieren Sie die Schleuderdrehzahl bei knitterempfindlicher Feinwäsche.
WOLLE	Schonwaschprogramm zur Vermeidung von Einlaufen bei maschinenwaschbarer Wolle oder Wollmischgeweben. Hinweis: Reduzieren Sie die Schleuderdrehzahl bei sehr empfindlichen Wolltextilien.
20°C	Kann leicht verschmutzte Baumwollwäsche bei einer Nominaltemperatur von 20 °C reinigen. Hinweis: Überschreiten Sie nicht die maximale Beladungsmenge.
ECO 40-60	Zur Reinigung normal verschmutzter Baumwollwäsche geeignet. Für Wäsche, die bei 40 °C oder 60 °C im gleichen Programm gewaschen werden kann. Energiesparendes Waschprogramm.
SPÜLEN & SCHLEUDERN	Für kaum getragene und neue Kleidungsstücke, die gespült werden müssen. Hinweis: Sie können Weichspüler verwenden, um Ihre Kleidung aufzufrischen.
SCHLEUDERN & ABPUMPEN	Für Textilien, die geschleudert werden müssen. Hinweis: Es erfolgt nur ein Abpumpen bei voreingestellter Schleuderdrehzahl von 0 U/min.

Programmbeschreibung

Programme

DOWNLOAD	Mit der APP können Sie zusätzliche Programme auf Ihre Waschmaschine download und unter der Programmposition „DOWNLOAD“ auswählen. Wählen Sie in der APP das Programm, das Ihren Bedürfnissen entspricht.
SPORTBEKLEIDUNG*	Spezialprogramm für bügelfreie Sport- und Funktionskleidung. Hinweis: Verwenden Sie keinen Weichspüler. Klettverschlüsse und Reißverschlüsse schließen.
HANDTÜCHER*	Dieses Programm ist geeignet für das Waschen von Handtüchern und Spültüchern aus Baumwolle und Mischgewebe.
OUTDOOR*	Spezialprogramm für Funktionstextilien aus Membranen, Elasthan oder Mikrofaser wie Outdoorjacken, -hosen oder Skibekleidung. Hinweis: Verwenden Sie keinen Weichspüler. Klettverschlüsse und Reißverschlüsse schließen
HEMDEN*	Das Programm ist speziell zum Waschen von Hemden und Blusen aus Baumwolle und Mischgewebe vorgesehen. Hinweis: Behandeln Sie Kragen und Manschetten je nach Verschmutzungsgrad vor.
ALLERGY CARE*	Zum Waschen von strapazierfähiger und kochfester Wäsche aus Baumwolle. Besonders geeignet bei erhöhtem hygienischen Anspruch. Anmerkung: Überschreiten Sie nicht die maximale Beladungsmenge.

*DOWNLOAD: Das Standardprogramm ist SPORTBEKLEIDUNG.

Die Programme (SPORTBEKLEIDUNG / HANDTÜCHER / OUTDOOR / HEMDEN / ALLERGY CARE) können nur über die SmartHome-App auf Mobiltelefonen ausgewählt werden.



Der Wollwaschgang dieser Maschine wurde von The Woolmark Company für das Waschen von Wollkleidung mit dem Etikett „Handwäsche“ getestet und zugelassen, vorausgesetzt, die Produkte werden gemäß den Pflegehinweisen auf dem Etikett und den Anweisungen des Herstellers dieser Waschmaschine gewaschen.
M2119: MF21EW80WBA20

Option

Die Tabelle zeigt, welches Programm welche Einstelloption bietet.

Programm	Standard Temperatur (°C)	Standard Schleuderdrehzahl (U/min)	Zusätzliche Optionen
		1400	
BAUMWOLLE	40	1400	Soak Soil Level
PFLEGELEICHT	40	1200	Soak Soil Level
MISCHWÄSCHE	40	1400	Soak Soil Level
BUNTWÄSCHE	Kalt	1000	Soak Soil Level
HealthGuard	60	800	Soil Level
TROMMELREINIGUNG	90	--	
DOWNLOAD	20	800	Soak Soil Level
SCHLEUDERN & ABPUMPEN	--	1000	
SPÜLEN & SCHLEUDERN	--	1000	
ECO 40-60	--	--	
20 °C	20	1000	Soak Soil Level
WOLLE	Kalt	800	Soil Level
FEINWÄSCHE	30	800	Soil Level
SCHNELLWÄSCHE 30'	30	800	Soil Level
SCHNELLWÄSCHE 15'	Kalt	800	Soil Level
SPORTBEKLEIDUNG	20	800	Soak Soil Level
HANDTÜCHER	40	1000	Soak Soil Level
OUTDOOR	40	800	Soak Soil Level
HEMDEN	30	800	Soak Soil Level
ALLERGY CARE	60	1000	Soak Soil Level

Schleudern

Schleudern

Falls erforderlich, kann die Schleuderdrehzahl in folgenden Stufen per Tastendruck angepasst werden: 0-400-600-800-1000-1200-1400.



Fernsteuerung

Dies ist die Taste für die Fernsteuerung. Wenn Sie das Gerät mit Ihrem Smartphone fernsteuern möchten, müssen Sie die Taste [Fernsteuerung] drücken.

Für den sicheren Betrieb des Geräts muss die Fernsteuerung über Smartphone folgende Bedingungen erfüllen:

1. Das Gerät muss mit dem Internet verbunden sein;
2. Die Tür des Gerätes muss geschlossen sein.

Bemerkung:

- Wenn die Tür zu irgendeinem Zeitpunkt geöffnet wird, wird die Fernsteuerungsfunktion deaktiviert.
- Die Fernsteuerungsfunktion wird nach jedem Waschprogramm automatisch ausgeschaltet. Wenn Sie sie erneut nutzen möchten, müssen Sie sie wieder aktivieren.



Vorwäsche

Zur Vorbehandlung stark verschmutzter Textilien mit anhaftendem Schmutz wie Erde, Staub oder Sand.

Bemerkung:

Das Waschmittel muss in das Fach VORWÄSCHE gegeben werden. Verwenden Sie ein Drittel des Waschmittels für die Vorwäsche und zwei Drittel für die Hauptwäsche.



Drahtloses Netzwerk

Methode zum Einschalten der Funktion Drahtloses Netzwerk

1. Halten Sie die Taste [Einweichen] 3 Sekunden gedrückt, um die Funktion Drahtloses Netzwerk zu aktivieren. Damit wird auch das Netzwerk zurückgesetzt.

Methode zum Ausschalten der Funktion Drahtloses Netzwerk

1. Halten Sie die Taste [Temperatur] 3 Sekunden gedrückt, um die Funktion Drahtloses Netzwerk zu deaktivieren.

Bemerkung:

- Informationen zum Verbinden des Geräts mit der SmartHome-App finden Sie unter „APP-EINRICHTUNG UND BETRIEB“.

Temp

Temperatur

Falls erforderlich, kann die Waschtemperatur durch Drücken der Taste in folgenden Stufen angepasst werden:

Kalt - 20°C - 30°C - 40°C - 60°C - 90°C.

Einweichen

Einweichen

Zur Vorbehandlung stark verschmutzter Textilien mit schwer zu entfernenden Flecken. Die Einweichzeit beträgt 20 Minuten.

HINWEIS

Nutzungszähler

1. Trennen Sie das Gerät für 10 Sekunden vom Stromnetz und schließen Sie es erneut an.
2. Schalten Sie das Gerät ein, und drücken Sie innerhalb von 10 Sekunden gleichzeitig und durchgehend für ca. 5 Sekunden „Turbo“ und „Einweichen“ auf dem Bedienfeld, bis auf dem Display eine Ziffer erscheint – der Wert zeigt die Anzahl der Nutzungen an.
3. Wiederholen Sie Schritt 1 erneut, um den normalen Betrieb fortzusetzen.



Spray

Sprühen ist eine Spezialfunktion, bei der das Waschmittel mit Wasser vorgemischt wird, um die Waschwirkung zu erhöhen.



Spülen +

Falls erforderlich, kann die Anzahl der zusätzlichen Spülgänge in folgenden Stufen eingestellt werden: plus 1, plus 2, plus 3



Turbo

Turbo verkürzt die tatsächliche Waschzeit. Empfohlen für leicht verschmutzte Textilien und kleine Beladungsmengen.



Verschmutzungsgrad

Falls erforderlich, kann der Verschmutzungsgrad der Textilien in folgenden Stufen angepasst werden: leicht, normal, stark.



Dampf

Spezielle Vorbehandlung von Textilien, bei der warmer Dampf tief in die Fasern eindringt, um die Waschwirkung zu verbessern.



Endzeitvorwahl

Diese Funktion dient zur Einstellung eines zeitverzögerten Programmes.

1. Programm auswählen.
2. Drücken Sie die Taste für Endzeitvorwahl und wählen Sie eine Zeit zwischen 1 und 24 Stunden.
3. Drücken Sie [Start/Pause], um das zeitverzögerte Programm zu starten.



Programm wählen

Zeit einstellen

Start

Um die Funktion Endzeitvorwahl abzubrechen, drücken Sie die Taste „Endzeitvorwahl“ erneut, bevor das Programm startet, bis auf dem Display 0 Stunden angezeigt wird.



Kindersicherung

Die Kindersicherung dient dazu, eine ungewollte Bedienung durch Kinder zu vermeiden.

Diese Einstellung deaktiviert die Funktion aller Tasten außer der Ein-/Aus-Taste.



L 35 Kindersicherung ↓

Drücken Sie gleichzeitig [Dampf] und [Temperatur] für 3 Sekunden, bis ein Signalton ertönt. Die Kindersicherung ist nun aktiviert. Die Kindersicherung kann nur durch gleichzeitiges erneutes Drücken beider Tasten deaktiviert werden!



VORSICHT

Wenn die Kindersicherung aktiviert ist, zeigt das Display abwechselnd „CL“ und die verbleibende Zeit an.

Das Drücken einer beliebigen anderen Taste führt zum Blinken der Kindersicherungsanzeige.

Nach Programmende wechseln sich „CL“ und „End“ im Display ab.



Nachlegen

Mit dieser Funktion können Sie vergessene Wäschestücke nachträglich einfüllen. Nach dem Start des Waschprogramms wird die Tür freigegeben, sofern der Wasserstand und die Temperatur keine Gefahr darstellen.

1. drücken Sie die Taste [3s Nachlegen] für 3 Sekunden
2. das Waschprogramm wird pausiert und die Tür entriegelt
3. Wäsche nachlegen und Tür schließen
4. drücken Sie die Taste [Start/Pause] und das Waschprogramm wird fortgesetzt



Nachlegen drücken



Wäsche nachlegen



Start



VORSICHT

- Verwenden Sie die Nachlegefunktion nicht, wenn der Wasserstand über dem Rand der Innentrommel liegt oder die Temperatur zu hoch ist.
-

Produktdatenblatt

DELEGIERTE VERORDNUNG (EU) 2019/2014 DER KOMMISSION zur Energieverbrauchskennzeichnung von Haushaltswaschmaschinen und Haushaltswaschtrocknern

Name oder Handelsmarke des Lieferanten: Midea Europe GmbH

Anschrift des Lieferanten: Ludwig Erhard Straße 14, 65760 Eschborn, DE


Modellkennung: MF21EW80WBA20

Allgemeine Produktparameter:

Parameter	Wert		Parameter	Wert	
Nennkapazität ^(a) (kg)	8,0		Abmessungen in cm	Höhe	85
				Breite	60
				Tiefe	58
Energieeffizienzindex ^(a) (EEI _w)	41,6		Energieeffizienzklasse ^(a)	A	
Wascheffizienzindex ^(a)	1,031		Spülwirkung (g/kg) ^(a)	5,0	
Energieverbrauch in kWh pro Betriebszyklus für das Programm „eco 40-60“ bei einer Kombination aus Voll- und Teilbefüllung. Der tatsächliche Energieverbrauch hängt von der jeweiligen Nutzung des Geräts ab.	0,378		Wasserverbrauch in Litern pro Betriebszyklus für das Programm „eco 40-60“ bei einer Kombination aus vollständiger Befüllung und Teilbefüllung. Der tatsächliche Wasserverbrauch hängt von der jeweiligen Nutzung des Geräts und vom Härtegrad des Wassers ab.	48	
Höchste Temperatur innerhalb der behandelten Textilien ^(a) (°C)	Nennkapazität	28	Gewichtete Restfeuchte ^(a) (%)	53,9	
	Halbe Nennkapazität	28			
	Viertel der Nennkapazität	24			
Schleuderdrehzahl ^(a) (U/min)	Nennkapazität	1 351	Schleudereffizienzklasse ^(a)	B	
	Halbe Nennkapazität	1 351			
	Viertel der Nennkapazität	1 351			

Programmdauer ^(a) (h:min)	Nennkapazität	3:38	Art	Freistehend
	Halbe Nennkapazität	2:48		
	Viertel der Nennkapazität	2:48		
Luftschallemissionen im Schleudergang ^(a) (dB (A) re 1 pW)		72	Luftschallemissionsklasse ^(a) (Schleudergang)	A
Aus-Zustand (W) (falls zutreffend)		0,50	Bereitschaftszustand (W) (falls zutreffend)	N/A
Zeitvorwahl (W) (falls zutreffend)		4,00	Vernetzter Bereitschaftsbetrieb (W) (falls zutreffend)	2,00
Mindestlaufzeit der vom Lieferanten angebotenen Garantie: 24 Monate				
Dieses Produkt ist so konzipiert, dass es während des Waschzyklus Silberionen freisetzt			NEIN	
Weitere Angaben:				
Weblink zur Website des Lieferanten, auf der die Informationen gemäß Anhang II Nummer 9 der Verordnung (EU) 2019/2023 der Kommission zu finden sind: https://www.midea.com/de				

(a) für das Programm „eco 40-60“.

	
EPREL-Eintragungsnummer 2329658	https://eprel.ec.europa.eu/qr/2329658
Lieferant: Midea Europe GmbH (Importeur)	Website: www.midea.com/de

APP-EINRICHTUNG UND BETRIEB

Verwenden Sie Ihr Gerät mit der SmartHome-App

Bevor Sie beginnen, stellen Sie sicher, dass:

1. Ihr Smartphone mit dem heimischen WLAN-Netzwerk verbunden ist, und Sie das Netzwerkpasswort kennen.
2. Stellen Sie sicher, dass Sie sich in der Nähe des Geräts befinden.
3. Das 2,4 GHz WLAN-Signal ist auf Ihrem WLAN-Router aktiviert.

Folgen Sie den nachstehenden Schritten, um den Fernsteuerungsmodus zu aktivieren

Laden Sie die SmartHome-App herunter

Suchen Sie in einem App-Store (Google Play Store, Apple App Store) nach „SmartHome“ und finden Sie die SmartHome-App. Laden Sie sie herunter und installieren Sie sie auf Ihrem Smartphone. Sie können die App auch durch Scannen des folgenden QR-Codes download.



Registrieren und Anmelden

Öffnen Sie die SmartHome-App und erstellen Sie ein neues Konto, um zu starten (Sie können sich auch über ein Drittanbieterkonto registrieren). Wenn Sie bereits ein Konto haben, melden Sie sich mit diesem Konto an.




Verbinden Sie Ihr Gerät mit SmartHome

1. Stellen Sie sicher, dass Ihr Mobiltelefon mit einem Drahtloses Netzwerk verbunden ist. Falls nicht, gehen Sie zu den Einstellungen und aktivieren Sie drahtlose Netzwerke und Bluetooth.
 2. Schalten Sie Ihr Gerät ein
 - 2.1 Drehen Sie den Programmwahlschalter, um ein beliebiges Programm auszuwählen
 - 2.2 Drücken Sie die Taste [Einweichen] für 3 Sekunden, um das Drahtloses Netzwerk zu aktivieren
3. Öffnen Sie die SmartHome-App auf Ihrem Telefon.
4. Wenn die Meldung „Smart-Geräte in der Nähe gefunden“ erscheint, klicken Sie auf Hinzufügen.
5. Wenn keine Meldung erscheint, wählen Sie „+“ auf der Seite und wählen Sie Ihr Gerät aus der Liste der verfügbaren Geräte in der Nähe. Wenn Ihr Gerät nicht aufgeführt ist, fügen Sie es manuell über die Gerätekategorie und das Gerätemodell hinzu.
6. Verbinden Sie Ihr Gerät gemäß den Anweisungen in der App mit dem Drahtloses Netzwerk. Wenn die Verbindung fehlschlägt, folgen Sie den Anweisungen der App, um fortzufahren.



Starten Sie die Fernsteuerung

Drehen Sie den Programmwahlschalter zufällig auf ein Programm, und drücken Sie [] durchgehend, bis das Fernsteuerungssymbol im Display leuchtet – das bedeutet, dass das Gerät im Fernsteuerungsmodus ist und Sie die Starten Sie die Fernsteuerung können.

Statusanzeige Drahtlosnetzwerk

Langsames Blinken	Wartet auf Verbindung
Schnelles Blinken	Verbindet
Dauerhaftes Licht	Mit Ihrem WLAN-Router verbunden

HINWEIS

1. Stellen Sie sicher, dass Ihr Gerät eingeschaltet ist.
2. Halten Sie Ihr Mobiltelefon beim Verbinden des Geräts mit dem Netzwerk in ausreichender Nähe zum Gerät.
3. Verbinden Sie Ihr Mobiltelefon mit dem drahtlosen Netzwerk zu Hause und stellen Sie sicher, dass Sie das Passwort des drahtlosen Netzwerks kennen.
4. Prüfen Sie, ob Ihr WLAN-Router das 2,4-GHz-Band unterstützt, und aktivieren Sie es. Wenn Sie nicht sicher sind, ob Ihr Router das 2,4-GHz-Band unterstützt, wenden Sie sich bitte an den Router-Hersteller.
5. Das Gerät kann keine Verbindung zum drahtlosen Netzwerk herstellen, das eine Authentifizierung erfordert, und tritt normalerweise in öffentliche Bereichen wie Hotels, Restaurants usw. auf. Bitte verbinden Sie sich mit einem Drahtloses Netzwerk, das keine Authentifizierung erfordert.
6. Deaktivieren Sie die Funktion WLAN+ (Android) oder WLAN-Assistent (iOS) Ihres Smartphones, wenn Sie das Gerät mit dem Netzwerk verbinden.
7. Wenn Ihr Gerät zuvor mit einem Drahtloses Netzwerk verbunden war, aber erneut verbunden werden muss, klicken Sie auf der Startseite der App auf „+“ und fügen Sie Ihr Gerät erneut nach Kategorie und Modell gemäß den Anweisungen in der App hinzu.

2,4 GHz Drahtloses Netzwerk max. E.I.R.P.: 17,5 dBm

Das Bluetooth Low Energy max E.I.R.P.: 8,0 dBm

Frequenzband: 2400 MHz ~ 2483,5 MHz

Betriebstemperatur: -20 °C ~ 85 °C

Das Produkt öffnet TCP-Port 6444, UDP-Port 6445 und einen zufälligen UDP-Port zur Gerätesuche und Netzwerkkonfiguration.

REINIGUNG UND WARTUNG

Reinigung und Pflege

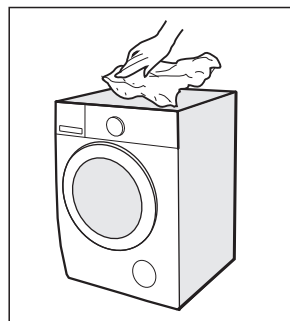
Reinigen Sie Ihre Waschmaschine regelmäßig, um dauerhaft nachhaltig zu waschen. Die Reinigungsempfehlung ist im entsprechenden Kapitel beschrieben.

WARNUNG

- Ziehen Sie immer den Netzstecker und schließen Sie den Wasserhahn, bevor Sie Reinigungs- oder Wartungsarbeiten durchführen.

Reinigung des Gehäuses

Eine ordnungsgemäße Wartung des Geräts kann dessen Lebensdauer verlängern. Die Oberfläche kann bei Bedarf mit verdünnten, nicht scheuernden, neutralen Reinigungsmitteln gereinigt werden. Sollte Wasser überlaufen, wischen Sie es sofort mit einem Handtuch ab. Verwenden Sie niemals scharfe Gegenstände zur Reinigung des Geräts. Es wird empfohlen, das Gehäuse nach Bedarf zu reinigen.



VORSICHT

- Verwenden Sie niemals scheuernde oder ätzende Mittel. Wie Ameisensäure oder deren verdünnte Lösungsmittel oder ähnliche Substanzen wie Alkohol oder chemische Produkte.

Reinigung der Trommel

Rostflecken in der Trommel müssen sofort mit chlorfreien Reinigungsmitteln entfernt werden. Verwenden Sie niemals Stahlwolle zur Reinigung der Trommel!

Führen Sie das Programm „Trommelreinigung“ aus, um die Trommel alle 60 Waschgänge zu reinigen (U01 erscheint auf dem Bedienfeld zur Sicherstellung des normalen Betriebs des Geräts).

HINWEIS

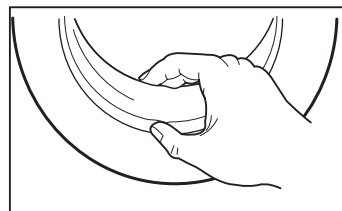
- Halten Sie die Wäsche während der Reinigung der Trommel vom Gerät fern.

Reinigung der Türdichtung und Glasscheibe

Wischen Sie Glas und Dichtung nach jedem Waschgang ab, um Flusen und Flecken zu entfernen. Bei Flusenansammlung kann es zu Undichtigkeiten kommen.

Entfernen Sie nach jedem Waschgang Münzen, Knöpfe und andere Gegenstände aus der Dichtung.

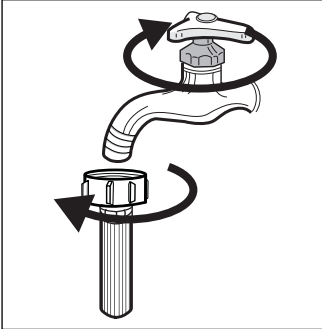
Reinigen Sie die Türdichtung alle 60 Waschgänge (U01 erscheint auf dem Bedienfeld zur Sicherstellung des normalen Betriebs des Geräts).



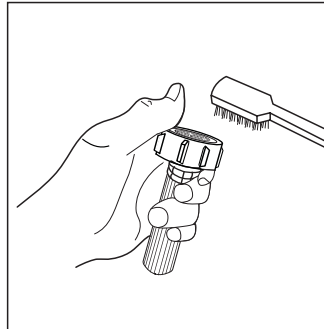
Reinigung des Zulauffilters

Reinigen Sie den Filter nach Bedarf. Ein nachlassender Wasserfluss weist auf eine mögliche Verstopfung des Filters hin.

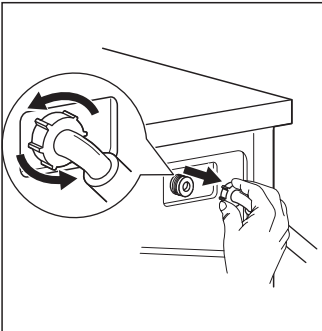
1. Schließen Sie den Wasserhahn und entfernen Sie den Wasserzulaufschlauch davon.



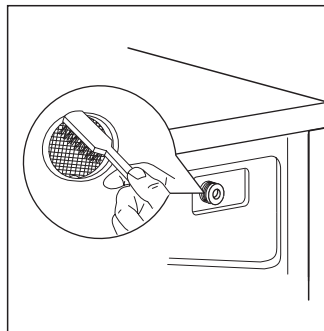
2. Reinigen Sie den Filter mit einer Bürste.



3. Schrauben Sie den Wasserzulaufschlauch auf der Rückseite des Geräts ab.



4. Reinigen Sie den Filter mit einer Bürste.

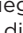


5. Schließen Sie den Wasserzulaufschlauch wieder an.

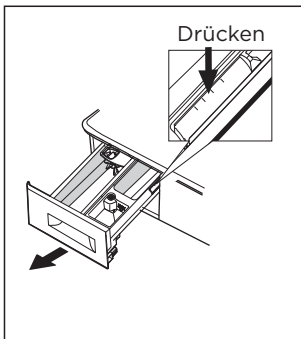
6. Reinigen Sie den Zulauffilter mit einer Bürste alle 60 Waschgänge (U01 erscheint auf dem Bedienfeld zur Sicherstellung des normalen Betriebs des Geräts).

Reinigung der Waschmittelschublade

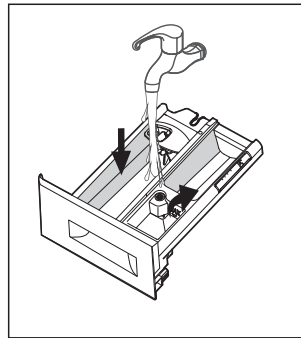
Kalk- und Waschmittelrückstände können sich in der Waschmittelschublade ablagern. Daher wird empfohlen, die Waschmittelschublade bei Bedarf zu reinigen.

- Drücken Sie den Entriegelungsmechanismus [] auf der Weichspülerabdeckung nach unten und ziehen Sie die Schublade aus dem Waschmittelkasten.
- Heben Sie die Weichspülerabdeckung von der Schublade ab und spülen Sie beide Teile mit Wasser aus.
- Reinigen Sie das Innere des Waschmittelkastens mit einer Bürste.
- Setzen Sie die Weichspülerabdeckung wieder ein und schieben Sie die Schublade zurück in den Waschmittelkasten.

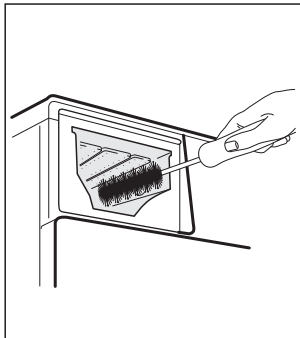
1. Drücken Sie den Entriegelungsmechanismus und entfernen Sie die Waschmittelschublade



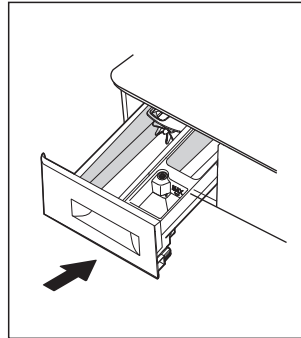
2. Reinigen Sie die Waschmittelschublade und die Weichspülerabdeckung unter Wasser



3. Reinigen Sie den Waschmittelkasten mit einer weichen Bürste



4. Setzen Sie die Waschmittelschublade ein



HINWEIS

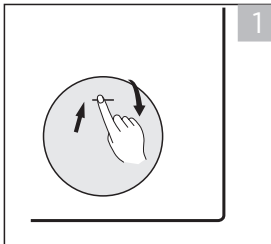
- Verwenden Sie keine scheuernden oder ätzenden Mittel, um Kunststoffteile zu reinigen.
- Reinigen Sie die Waschmittelschublade mit einer Bürste alle 60 Waschgänge (U01 erscheint auf dem Bedienfeld zur Sicherstellung des normalen Betriebs des Geräts).
- Lassen Sie die Waschmittelschublade stets leicht geöffnet, damit sie nach Gebrauch vollständig trocknen kann.

Reinigung des Ablaufpumpenfilters

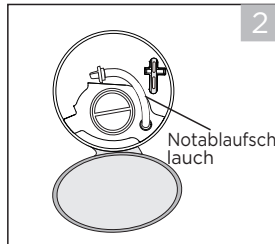
Bei Problemen mit der Ablaufpumpe reinigen Sie diese gemäß den folgenden Anweisungen.

⚠️ WARNUNG

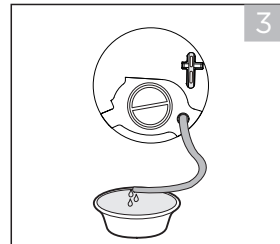
- Vergewissern Sie sich, dass die Waschmaschine das Waschprogramm beendet hat und sich keine Wäsche mehr in der Trommel befindet. Schalten Sie die Waschmaschine aus und ziehen Sie den Stecker, bevor Sie den Filter der Ablaufpumpe reinigen.
- Vorsicht vor heißem Wasser. Warten Sie, bis das Wasser abgekühlt ist. Verbrühungsgefahr!
- Reinigen Sie den Filter alle 3 Monate regelmäßig, um den ordnungsgemäßen Betrieb des Geräts sicherzustellen.



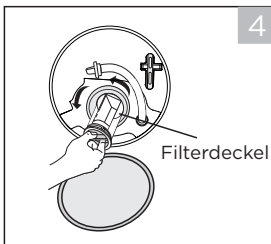
Öffnen Sie die Abdeckkappe des unteren Deckels



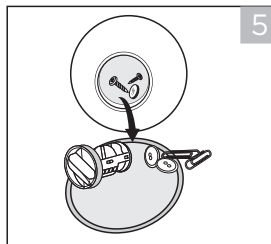
Ziehen Sie den Notablaufschauch heraus und entfernen Sie die Schlauchkappe



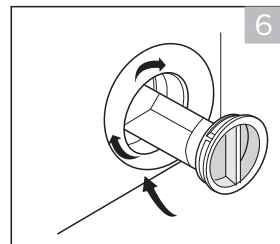
Nachdem das Wasser abgelassen ist, setzen Sie den Ablaufschlauch wieder zurück



Öffnen Sie den Pumpenfilter, indem Sie ihn gegen den Uhrzeigersinn drehen



Entfernen Sie Fremdkörper



Setzen Sie den Pumpenfilter vorsichtig wieder ein und drehen Sie die untere Abdeckung im Uhrzeigersinn fest

● HINWEIS

- Achten Sie darauf, dass die Kappe des Notablaufschauchs richtig wieder angebracht wird, da sonst Wasser austreten kann.
- Einige Geräte verfügen nicht über einen Notablaufschauch – in diesem Fall können Schritt 2 und 3 übersprungen werden.
- Während des Betriebs der Waschmaschine und abhängig vom gewählten Programm kann sich heißes Wasser in der Pumpe befinden. Entfernen Sie niemals die Pumpenabdeckung während eines Waschprogramms, sondern warten Sie immer, bis die Waschmaschine den Vorgang beendet hat und die Wäsche aus der Trommel genommen wurde.

FEHLERBEHEBUNG


Bei Problemen mit dem Gerät prüfen Sie anhand der folgenden Tabellen, ob Sie diese selbst beheben können. Wenn das Problem weiterhin besteht, wenden Sie sich bitte an den Kundendienst.

Beschreibung	Mögliche Ursache	Lösung
Gerät startet nicht	Tür ist nicht richtig geschlossen. Kleidungsstücke klemmen ein.	Wäsche überprüfen. Tür korrekt schließen und Neustart durchführen.
Tür lässt sich nicht öffnen	Sicherheitsfunktion ist aktiviert.	Stromversorgung trennen und Starten Sie das Gerät neu.
Wasseraustritt	Anschlüsse sind nicht fest genug.	Wasserzulaufschlauch prüfen und festziehen. Ablaufschlauch prüfen und reinigen
Waschmittelreste in der Waschmittelschublade	Waschmittel ist feucht und/oder verklumpt.	Waschmittelschublade reinigen und trocken wischen.
Anzeige oder Display funktioniert nicht	Problem mit Verbindung von Steuerplatine oder Kabelbaum.	Strom ausschalten und prüfen, ob der Netzstecker richtig angeschlossen ist.
Ungewöhnliche Geräusche	Transportschrauben sind noch montiert. Boden ist nicht stabil oder eben.	Prüfen, ob die Transportschrauben entfernt wurden. Sicherstellen, dass das Gerät auf einem festen und ebenen Boden steht. Gerät erneut ausrichten.

Fehlercodes

Beschreibung	Mögliche Ursache	Lösung
E30	Die Tür ist nicht richtig geschlossen.	Tür korrekt schließen und Neustart durchführen
E10	Problem beim Wasserzulauf während des Waschgangs.	Überprüfen Sie, ob der Wasserdruck ausreichend ist. Richten Sie den Wasserzulaufschlauch gerade aus. Reinigen Sie den Filter des Wasserzulaufventils.
E21	Zu lange Wasserentleerung	Ablaufschlauch und Pumpenfilter auf Verstopfung prüfen.
E12	Wasserüberlauf	Starten Sie das Gerät neu.
EXX	Andere	Starten Sie das Gerät neu. Wenn das Problem weiterhin besteht, wenden Sie sich bitte an den Kundendienst.

MARKEN, URHEBERRECHTE UND RECHTLICHE HINWEISE

 Das Logo, Wortmarken, Handelsnamen, das Erscheinungsbild und alle Versionen davon sind wertvolle Vermögenswerte der Midea-Gruppe und/oder ihrer Tochtergesellschaften („Midea“), denen Midea Markenrechte, Urheberrechte und andere geistige Eigentumsrechte gehören. Alle durch die Nutzung eines Teils eines Midea-Markenzeichens entstehenden Markenwerte gehören Midea. Die Verwendung der Midea-Marke zu kommerziellen Zwecken ohne die vorherige schriftliche Zustimmung von Midea kann eine Markenverletzung oder unlauteren Wettbewerb darstellen, der gegen die geltenden Gesetze verstößt.

Dieses Handbuch wurde von Midea erstellt, und Midea behält sich alle Urheberrechte daran vor. Keine Einrichtung oder Einzelperson darf dieses Handbuch ganz oder teilweise ohne die vorherige schriftliche Zustimmung von Midea verwenden, duplizieren, modifizieren, vertreiben oder mit anderen Produkten bündeln oder verkaufen.

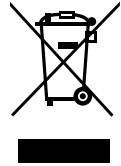
Alle beschriebenen Funktionen und Anweisungen entsprechen dem Stand zum Zeitpunkt des Drucks dieses Handbuchs. Das tatsächliche Produkt kann jedoch aufgrund verbesserter Funktionen und Designs abweichen.

ENTSORGUNG UND RECYCLING

Wichtige Anweisungen für die Umwelt

Einhaltung der WEEE-Richtlinie und Entsorgung des Altgeräts: Dieses Produkt entspricht der EU-WEEE-Richtlinie (2012/19/EU). Dieses Produkt trägt ein Klassifikationssymbol für Elektro- und Elektronikaltgeräte (WEEE).

Dieses Symbol zeigt an, dass dieses Produkt am Ende seiner Lebensdauer nicht mit anderen Haushaltsabfällen entsorgt werden darf. Das gebrauchte Gerät muss an einer offiziellen Sammelstelle zur Recycling von Elektro- und Elektronikgeräten abgegeben werden. Um diese Sammelsysteme zu finden, wenden Sie sich bitte an Ihre lokalen Behörden oder den Händler, bei dem das Produkt gekauft wurde. Jeder Haushalt spielt eine wichtige Rolle bei der Rückgewinnung und dem Recycling alter Geräte. Die ordnungsgemäße Entsorgung von Altgeräten hilft, potenzielle negative Auswirkungen auf die Umwelt und die menschliche Gesundheit zu verhindern.



Einhaltung der RoHS-Richtlinie

Das von Ihnen gekaufte Produkt entspricht der EU-RoHS-Richtlinie (2011/65/EU). Es enthält keine schädlichen und verbotenen Materialien, die in der Richtlinie aufgeführt sind.

Verpackungsinformationen

Die Verpackungsmaterialien des Produkts bestehen aus recycelbaren Materialien gemäß unseren nationalen Umweltvorschriften. Entsorgen Sie die Verpackungsmaterialien nicht zusammen mit Haushalts- oder anderen Abfällen. Bringen Sie diese zu den von den lokalen Behörden vorgesehenen Sammelstellen für Verpackungsmaterialien.



DATENSCHUTZHINWEIS

Zur Erbringung der mit dem Kunden vereinbarten Dienstleistungen, wir verpflichten uns, uneingeschränkt alle Bestimmungen des geltenden Datenschutzrechts einzuhalten, in Übereinstimmung mit den vereinbarten Ländern, in denen die Dienstleistungen für den Kunden erbracht werden, sowie, sofern zutreffend, der Allgemeinen Datenschutzverordnung der EU (DSGVO).

In der Regel erfolgt unsere Datenverarbeitung zur Erfüllung unserer vertraglichen Verpflichtungen Ihnen gegenüber und aus Gründen der Produktsicherheit, um Ihre Rechte in Bezug auf Garantien und Produktregistrierungsfragen zu wahren. In einigen Fällen, jedoch nur wenn ein angemessener Datenschutz gewährleistet ist, können personenbezogene Daten an Empfänger außerhalb des Europäischen Wirtschaftsraums übertragen werden.

Weitere Informationen werden auf Anfrage bereitgestellt. Sie können unseren Datenschutzbeauftragten unter **MideaDPO@midea.com** kontaktieren. Um Ihre Rechte auszuüben, wie das Recht, der Verarbeitung Ihrer personenbezogenen Daten für Direktmarketingzwecke Zu widersprechen, kontaktieren Sie uns bitte über **MideaDPO@midea.com**. Um weitere Informationen zu finden, scannen Sie bitte den QR-Code.

GARANTIEKARTE

HINWEISE

Für dieses Gerät gewähren wir eine Garantie gemäß den folgenden Bedingungen: Sie haben eine Herstellergarantie von ____ Jahren ab Kaufdatum (Kaufnachweis erforderlich). Es gelten unsere Allgemeinen Geschäftsbedingungen.

Ihr Geräte- / Seriennummer

Kaufdatum:

Kaufort:

Haben Sie irgendwelche Fragen ?

Wir freuen uns, Sie zu unterstützen !

<http://www.midea.com>

Kundendienst

Ersatzteile für Ihr Gerät sind gemäß der EU-KOMMISSIONSVERORDNUNG 2019/2023 ANHANG II Ökodesign-Anforderungen mindestens 10 Jahre lang erhältlich.

Bei Fragen wenden Sie sich bitte an unser örtliches Kundenservicecenter.

WARNUNG

Stromschlaggefahr

- Versuchen Sie niemals, ein Gerät zu reparieren, das defekt ist oder bei dem ein Defekt vermutet wird! Sie gefährden damit Ihr Leben und das zukünftiger Nutzer! Diese Reparaturarbeiten dürfen nur von autorisiertem Fachpersonal durchgeführt werden.
- Unsachgemäße Reparatur führt zum Verlust der Garantieansprüche und zum Ausschluss der Haftung für Folgeschäden!

Transport

WICHTIGE SCHRITTE BEIM BEWEGEN DES GERÄTS

- Gerät vom Stromnetz trennen und Wasserzulaufhahn schließen.
- Prüfen Sie, ob Tür und Waschmittelschublade richtig geschlossen sind.
- Wasserzulaufschlauch und Ablaufschlauch von den Hausinstallationen trennen.
- Lassen Sie das Wasser vollständig aus dem Gerät ablaufen (siehe Abschnitt „Reinigung des Ablaufpumpenfilters“).
- **WICHTIG:** Die 4 Transportschrauben an der Geräterückseite wieder einsetzen.
- Dieses Gerät ist schwer. Transportieren Sie das Gerät mit Vorsicht. Heben Sie das Gerät niemals an einem hervorstehenden Teil an. Die Maschinentür darf nicht als Griff verwendet werden.

VORSICHT

- Beim Anheben der Maschine besteht im unteren Bereich Schneidgefahr. Schutzhandschuhe müssen getragen werden.

Garantiebedingungen / Service

Wir gratulieren Ihnen zum neuen Gerät und wünschen Ihnen viel Freude daran.
Sollten Sie dennoch einen Grund zur Reklamation erkennen, dann wenden Sie sich an unseren Service:

Midea Europe GmbH	Tel.: 06196-90 20 - 0	Im Servicefall:
Ludwig-Erhard-Str. 14	Fax: 06196-90 20 -120	Tel.: 06196-90 20 - 0
65760 Eschborn	E-Mail: info-meg@midea.com	Fax.: 06196-90 20 -120
	Homepage: www.midea.com/de	Email: kundenservice@midea.com

Geben Sie im Fall einer Störung Ihre genaue Anschrift, Telefonnummer, Kaufvertragsnummer und Gerätetyp (vom Typenschild des Gerätes) an.

Eine genaue Fehlerbeschreibung erspart Ihnen und uns Zeit und Geld. Bei besonderen Fragen sprechen Sie bitte mit der Kundendienstzentrale.

Bevor Sie den Service anfordern:

Kontrollieren Sie bitte, ob es sich nicht um einen Bedienungsfehler oder eine Ursache handelt, die mit der Funktion Ihres Gerätes nichts zu tun hat.

Bitte beachten Sie den Hinweis in der Bedienungsanleitung und prüfen Sie, ob:

- Der Netzstecker angeschlossen ist
- Der Netzstecker vielleicht beschädigt ist
- Strom vorhanden ist

Garantiebedingungen

Dieses Gerät wurde nach den modernsten Methoden hergestellt und geprüft. Der Hersteller leistet unabhängig von der gesetzlichen Gewährleistungspflicht des Verkäufers/Händlers für die Dauer von 24 Monaten, geltend vom Tag des Kaufes, Garantie für einwandfreies Material und fehlerfreie Fertigung. Dieses Gerät ist nicht für den gewerblichen Gebrauch zugelassen/geeignet.

Der Garantieanspruch erlischt bei Eingreifen durch den Käufer oder Dritter. Schäden, die durch unsachgemäße Behandlung oder Bedienung, durch falsches Aufstellen oder Aufbewahrung, durch unsachgemäße/n Installation oder Anschluss, sowie durch höhere Gewalt oder sonstige äußere Einflüsse entstehen, fallen nicht unter die Garantieleistung.

Wir behalten uns vor, bei Reklamation die defekten Teile auszubessern, zu ersetzen oder das Gerät auszutauschen. Ausgetauschte Teile und Geräte gehen in unser Eigentum über.

Nur wenn durch Nachbesserung/en oder Umtausch des Gerätes die herstellerseitig vorgesehene Nutzung endgültig nicht zu erreichen sein sollte, kann der Käufer aus Gewährleistung innerhalb von 6 Monaten, geltend ab Tag des Kaufes, eine Herabsetzung des Kaufpreises oder die Aufhebung des Kaufvertrages verlangen.

Schadenersatzansprüche, auch hinsichtlich von Folgeschäden, sind, soweit sie nicht auf Vorsatz oder grober Fahrlässigkeit beruhen, ausgeschlossen.

Der Garantieanspruch ist vom Käufer, durch Vorlage der Kaufquittung, nachzuweisen. Diese Garantiezusage ist gültig innerhalb der Bundesrepublik Deutschland.

Importiert von:
Midea Europe GmbH
Ludwig-Erhard-Str. 14
65760 Eschborn

EU-Konformitätserklärung

Wir, Wuxi Little Swan Electric Co., Ltd.

Adresse: No.18, Changjiang South Road, Wuxi, Jiangsu, VR China

erklären in alleiniger Verantwortung, dass das Produkt

Product Name: : Washing Machine

Model name: : MF200W80WB-14AS, MF20EW90WB, MF200W90WB-14A, MF200W100WB-14A, TW-BL70A2PL(WK), TW-BL70A2PL(SS), TW-BL80A2PL(WK), TW-BL80A2PL(SS), TW-BK100GF4PL(WK), TW-BK100GF4PL(SK), TW-BL70A2CZ(WK), TW-BL80A2CZ(WK), TW-BL80A2CZ(SS), TW-BL80A2RO(SK), TW-BK100GF4RO, MF200W80WB/W, MF200W80WB/T-CY, MF200W80WB/W-HR, MF200W90WB/W-HR, MF200W100WB/W-HR, MF200W120WB/W-HR, MF200W100WB/W-IT, MF200W100WB/T-IT, MF200W120WB/W-IT, MF200W120WB/T-IT, MF200W80WB/W-GR, MF200W80WB/T-GR, MF200W90WB/W-GR, MF200W90WB/T-GR, MF200W100WB/W-GR, MF200W120WB/W-GR, MF200W100WB-WD, MF210W10B/W-FR, MF210W80WB-14A20, MF210W100WB-14A30, MF21EW80WBA20, MF21EW100WBA30, MF210W100BA30/T-CY

Software: 059016032504_010002, 059034052504_010201

Accessories: N/A

den folgenden Richtlinien und Verordnungen entspricht:

2014/53/EU (Funkanlagenrichtlinie)

Für die Bewertung der Konformität mit diesen Richtlinien und Verordnungen wurden folgende Normen/Anforderungen angewendet:

Sicherheit Artikel 3.1(a)	EN 60335-1:2012 + A11 + A13 + A1+ A14+A2+A15+A16 EN 60335-2-7:2023+A11
EMV Artikel Article 3.1(b)	EN 301 489-1 V2.2.3:2019 EN 301 489-17 V3.2.4:2020 EN IEC 55014-1:2021 EN IEC 55014-2:2021 EN IEC 61000-3-2:2019 + A1 EN 61000-3-3:2013 + A1 + A2
Funk Artikel 3.2	EN 300 328 V 2.2.2:2019
Gesundheit Artikel 3.1(a)	EN 62233:2008 EN62479: 2010 EN IEC 62311:2020
Artikel 3.3(d)	EN 18031-1:2024

Das Konformitätsbewertungsverfahren gemäß Artikel 17 für Artikel 3.3(d) und Anhang III der Funkanlagenrichtlinie wurde unter Einbeziehung einer benannten Stelle durchgeführt:

Benannte Stelle: TÜV SÜD Product Service GmbH NB Nr.: 0123 Zertifikat Nr.: TPS-RED500947 i01

Verantwortlich für diese Erklärung ist der:

Hersteller Bevollmächtigter Vertreter mit Sitz in der EU

Verantwortliche Person für diese Erklärung

Name / Titel (in Druckschrift): Libing Fan / Zertifizierungsingenieur

Fan Libing

Wuxi, China
(Ort)

2025.05.12
(Datum)

(Unterschrift)



make yourself at home