



**ES-PRO214WA-DE**  
**ES-PRO214SA-DE**  
**ES-PRO214BA-DE**

Waschmaschine

**DE** Bedienungsanleitung

**SHARP**

Be Original.

## **Vielen Dank, dass Sie sich für dieses Produkt entschieden haben.**

Diese Bedienungsanleitung enthält wichtige Sicherheitshinweise und Anweisungen zur Bedienung und Wartung Ihres Gerätes.

Bitte nehmen Sie sich die Zeit, diese Bedienungsanleitung vor Benutzung Ihres Gerätes zu lesen, und bewahren Sie sie zum künftigen Nachschlagen auf.

Symbol	Typ	Bedeutung
	<b>Warnung</b>	Ernsthafte oder sogar tödliche Verletzungen
	<b>Stromschlaggefahr</b>	Gefährliche Spannung
	<b>Brand</b>	Warnung: Brandgefahr / entflammbare Materialien
	<b>Achtung</b>	Verletzungen oder Sachschäden
	<b>Wichtig / Hinweis</b>	System richtig bedienen

# INHALT

<b>1.Sicherheitshinweise</b> .....	<b>1</b>
1.1 Allgemeine Sicherheitshinweise .....	2
1.2 Während der Nutzung .....	7
1.3 Verpackung und Umwelt.....	9
1.4 Tipps zum Sparen.....	9
<b>2.Technische Daten</b> .....	<b>13</b>
2.1 Allgemeiner Aufbau.....	13
2.2 Technische Daten .....	14
<b>3.Installation</b> .....	<b>15</b>
3.1 Entfernen der Transportschrauben .....	15
3.2 FüÙe/verstellbare Streben anpassen .....	15
3.3 Elektrischer Anschluss.....	15
3.4 Anschluss des Wasserzulaufschlauchs .....	16
3.5 Wasserablauf anschließen .....	17
<b>4.Übersicht über das Bedienfeld</b> .....	<b>17</b>
4.1 Waschmittelschublade (*).....	18
4.2 Bereiche .....	18
4.3 Programmknopf.....	19
4.4 Elektronisches Display .....	19
<b>5.Ihre Waschmaschine verwenden</b> .....	<b>19</b>
5.1 Wäsche vorbereiten.....	19
5.2 Wäsche in die Maschine geben.....	20
5.3 Waschmittel in die Maschine geben .....	20
5.4 Ihr Gerät bedienen.....	21
5.5 Programm wählen .....	21
5.6 System zur Erkennung halber Beladung .....	21
5.7 Fernzugriffseinstellungen (Übersicht der Android- und iOS-Applikationen) .....	21
5.8 Wichtige Hinweise zur Einstellung des Fernzugriffs .....	22
5.9 WLAN .....	23
5.10 Zusatzfunktionen .....	23
5.11 Kindersicherung.....	26
5.12 Programm abbrechen .....	26
5.13 Programmende.....	26
<b>6.Programmtabelle</b> .....	<b>27</b>
6.1 Wichtige Informationen.....	30
<b>7.Reinigung und Wartung</b> .....	<b>31</b>
7.1 Warnung .....	31
7.2 Wasserzulauffilter .....	31
7.3 Pumpenfilter .....	32
7.4 Waschmittelschublade.....	32
<b>8.Gehäuse/Trommel</b> .....	<b>33</b>
<b>9.Problemlösung</b> .....	<b>34</b>
<b>10.Automatische Fehlerwarnungen und Abhilfemaßnahmen</b> .....	<b>35</b>

# 1. SICHERHEITSHINWEISE

Netzspannung / Netzfrequenz	220 bis 240 V Wechselspannung / 50 Hz
Maximale Stromaufnahme (A)	10
Wasserdruck (bar)	Maximum 10 bar / Minimum 1 bar
Gesamtleistung (W)	2200
Maximale Waschkapazität (trockene Wäsche) (kg)	12

- Stellen Sie Ihr Gerät nicht auf einem Teppich oder einem anderen Untergrund auf, der die Luftzirkulation unterhalb des Geräts behindert.
- Das Gerät darf nicht von Personen (einschließlich Kindern) benutzt werden, die unter körperlichen oder geistigen Einschränkungen leiden oder denen es an der nötigen Erfahrung im Umgang mit solchen Geräten mangelt. Eine Ausnahme kann gemacht werden, wenn solche Personen ständig beaufsichtigt werden und/oder gründlich in der Verwendung des Gerätes unterwiesen wurden.
- Kinder unter 3 Jahren müssen ferngehalten werden, sofern keine lückenlose Beaufsichtigung gewährleistet ist.
- Falls das Netzkabel beschädigt werden sollte, lassen Sie es sofort von einem autorisierten Kundendienst in Ihrer Nähe austauschen.
- Schließen Sie die Maschine ausschließlich über

den neuen, mitgelieferten Wasserzulaufschlauch an die Wasserversorgung an. Verwenden Sie niemals alte, gebrauchte oder gar beschädigte Wasserzulaufschläuche.

- Achten Sie darauf, dass Kinder nicht mit dem Gerät spielen. Kinder dürfen das Gerät nicht ohne Aufsicht reinigen oder bedienen.

**Hinweis:** Eine elektronische Ausgabe dieser Bedienungsanleitung können Sie über die E-Mail-Adresse „washingmachine@standardtest.info“ anfordern. Bitte geben Sie in Ihrer E-Mail die Modellbezeichnung und Seriennummer (20-stellig) an. Diese finden Sie an der Gerätetür.

**Bitte lesen Sie diese Bedienungsanleitung aufmerksam.**



**Ihr Gerät ist nur für den privaten Hausgebrauch vorgesehen. Bei kommerziellem Einsatz erlischt die Garantie.**

**Diese Anleitung wurde für mehr als ein Modell zusammengestellt, sodass Ihr Gerät möglicherweise nicht alle hierin beschriebenen Funktionen und Merkmale aufweist. Aus diesem Grund ist es wichtig, beim Lesen der Bedienungsanleitung besonders auf die Abbildungen zu achten.**

## **1.1 Allgemeine Sicherheitshinweise**

- Die Umgebungstemperatur muss bei Betrieb Ihrer Waschmaschine 15 bis 25 °C betragen.
- An Orten mit Temperaturen unter 0 °C könnten

die Schläuche platzen und könnte die Elektronik des Geräts Störungen bekommen.

- Bitte stellen Sie sicher, dass keine Gegenstände wie Nägel, Nadeln, Feuerzeuge oder Münzen in der in Ihre Waschmaschine eingelegten Wäsche verbleiben.
- **Sie sollten bei der ersten Inbetriebnahme einmal das Programm Baumwolle 90 ° ohne Wäsche laufen lassen. Füllen Sie zuvor Fach II der Waschmittelschublade zur Hälfte mit einem geeigneten Waschmittel.**
- Wenn Waschmittel und Weichspüler längere Zeit der Luft ausgesetzt sind, können sie verklumpen. Geben Sie Waschmittel und Weichspüler daher erst unmittelbar vor Beginn jedes Waschprogramms in die Schublade.
- Ziehen Sie den Netzstecker der Waschmaschine und drehen Sie den Wasserhahn zu, falls die Waschmaschine voraussichtlich längere Zeit nicht genutzt wird. Zudem sollten Sie die Gerätetür offen lassen, damit die in der Waschmaschine verbliebene Feuchtigkeit verdunsten kann.
- Aufgrund von Qualitätstests während der Produktion könnte sich noch etwas Wasser in Ihrer Waschmaschine befinden. Dies beeinträchtigt nicht den Betrieb Ihrer Waschmaschine.
- Die Verpackung des Gerätes könnte für Kinder gefährlich werden. Erlauben Sie Kindern nicht, mit der Verpackung oder mit Kleinteilen aus der Waschmaschine zu spielen.
- Bewahren Sie Verpackungsmaterialien an einem für Kinder unzugänglichen Ort auf oder entsorgen

Sie sie ordnungsgemäß

- Verwenden Sie Programme mit Vorwäsche nur bei stark verschmutzter Wäsche.

⚠ Öffnen Sie niemals die Waschmittelschublade, während das Gerät läuft.

- Ziehen Sie bei einem Defekt den Netzstecker aus der Steckdose und drehen Sie den Wasserhahn zu. Versuchen Sie nicht selbst, Reparaturen durchzuführen. Wenden Sie sich dazu immer an einen autorisierten Kundendienstmitarbeiter.
- Überschreiten Sie nicht die maximale Beladung des ausgewählten Waschprogramms.

⚠ Versuchen Sie niemals, die Tür gewaltsam zu öffnen, während die Waschmaschine in Betrieb ist.

- Waschen Sie keine Wäsche, die mit Mehl verschmutzt ist. Andernfalls könnte Ihr Gerät beschädigt werden.
- Bitte befolgen Sie die Herstelleranweisungen bezüglich der Nutzung von Weichspüler oder ähnlichen Produkten, die Sie in Ihrer Waschmaschine einsetzen möchten.
- Achten Sie darauf, dass die Gerätetür nicht blockiert ist und vollständig geöffnet werden kann.

Stellen Sie Ihr Gerät an einem Ort auf, der gut gelüftet werden kann und idealerweise eine konstante Luftzirkulation bietet.

### **Türöffnung im Notfall**

Wenn während des Betriebs ein Stromausfall auftritt oder das Programm noch nicht abgeschlossen ist, lässt sich die Tür nicht öffnen.

So öffnen Sie trotzdem die Tür:

1. Schalten Sie die Maschine ab. Ziehen Sie den Stecker aus der Steckdose.
2. Um das Restwasser zu entfernen, befolgen Sie die Anweisungen im Abschnitt zur Reinigung des Pumpenfilters auf.
3. Ziehen Sie den Notfallöffnungsmechanismus mit Hilfe eines Werkzeugs nach unten und öffnen Sie dabei die Tür.
4. Bringen Sie den Notfallöffnungsgriff nach dem Schließen wieder in die geöffnete Position, falls die Türen verschlossen bleiben.



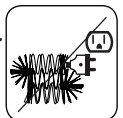
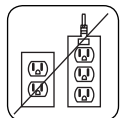
**⚠️ Lesen Sie diese Warnhinweise. Befolgen Sie diese Ratschläge, um sich und Andere vor Gefahren und schweren Verletzungen zu schützen.**

### **Verbrennungsgefahr**

**⚠️** Berühren Sie Ablaufschlauch und abgelassenes Wasser nicht, während Ihre Waschmaschine läuft. Die eventuell sehr hohe Temperatur birgt Verbrennungsgefahr.

### **⚠️⚡ Tödliche Gefahr durch elektrischen Strom**

- Schließen Sie Ihre Waschmaschine nicht über ein Verlängerungskabel an die Netzstromversorgung an.
- Stecken Sie keinen beschädigten Stecker in eine Steckdose.
- Ziehen Sie den Stecker niemals durch Ziehen am Kabel aus der Steckdose. Ziehen Sie immer nur direkt am Stecker.
- Berühren Sie Netzkabel und/oder Netzstecker niemals mit feuchten oder gar nassen Händen, da dies einen Kurzschluss oder



Stromschlag verursachen könnte.

- Berühren Sie Ihre Waschmaschine nicht, wenn Ihre Hände oder Füße feucht oder gar nass sind.
- Wenn Netzkabel und/oder Netzstecker beschädigt sind, bestehen Brand- und Stromschlaggefahr. Bei Beschädigung muss das Netzkabel von qualifiziertem Personal ersetzt werden.



### **⚠️Überschwemmungsgefahr**

- Prüfen Sie den Wasserdurchfluss, bevor Sie den Ablaufschlauch in ein Waschbecken legen.
- Ergreifen Sie die erforderlichen Maßnahmen, damit der Schlauch nicht verrutscht.
- Der Wasserfluss kann den Schlauch lösen, falls er nicht richtig befestigt ist. Achten Sie darauf, dass der Ablauf des Waschbeckens nicht durch einen Stöpsel oder dergleichen blockiert ist.

### **⚠️Brandgefahr**

- Bewahren Sie keine brennbaren Flüssigkeiten in der Nähe Ihrer Maschine auf.
- Der Schwefelgehalt von Farbentfernern kann Korrosion verursachen. Verwenden Sie niemals Farbentfernungsmittel in Ihrer Maschine.
- Verwenden Sie niemals Produkte mit Lösungsmitteln in Ihrer Maschine.
- Bitte stellen Sie sicher, dass keine Gegenstände wie Nägel, Nadeln, Feuerzeuge oder Münzen in der in Ihre Waschmaschine eingelegten Wäsche verbleiben.

## **Brand- und Explosionsgefahr**

### **! Sturz- und Verletzungsgefahr**

- Niemand sollte auf Ihre Waschmaschine klettern.
- Achten Sie darauf, dass Schläuche und Kabel keine Stolpergefahr darstellen.
- Drehen Sie Ihre Waschmaschine nicht auf den Kopf, kippen Sie sie nicht auf die Seite.
- Heben Sie Ihre Waschmaschine nicht an ihrer Tür oder Waschmittelschublade an.

### **! Das Gerät muss von mindestens 2 Personen getragen werden.**



### **! Sicherheit von Kindern**

- Lassen Sie Kinder in die Nähe der Maschine nicht unbeaufsichtigt. Kinder könnten sich im Gerät einschließen, was tödliche Folgen haben kann.
- Achten Sie darauf, dass Kinder während des Betriebs nicht die Glastür berühren. Die Türfläche kann extrem heiß werden und Verbrennungen verursachen.
- Halten Sie Verpackungsmaterial von Kindern fern.
- Falls Waschmittel und Reinigungsmaterialien verschluckt werden oder mit Haut und Augen in Berührung kommen, können Vergiftungen und Reizungen auftreten. Halten Sie Reinigungsprodukte von Kindern fern.



## **1.2 Während der Nutzung**

- Halten Sie Haustiere vom Gerät fern.
- Bitte prüfen Sie vor Installation Ihres Gerätes die Verpackung sowie nach Öffnen der Verpackung

die Außenflächen des Gerätes . Nehmen Sie das Gerät nicht in Betrieb, falls es beschädigt zu sein scheint oder die Verpackung bereits geöffnet war.

- Ihr Gerät muss von einem autorisierten Kundendienstvertreter aufgestellt werden. Wenn es von einer anderen Person als einem autorisierten Kundendienstvertreter aufgestellt wird, erlischt möglicherweise Ihre Garantie.
- Dieses Gerät darf nur dann von Kindern (ab acht Jahren) oder von Personen bedient werden, die unter körperlichen oder geistigen Einschränkungen leiden oder denen es an der nötigen Erfahrung im Umgang mit solchen Geräten mangelt, wenn solche Personen aufmerksam und lückenlos beaufsichtigt werden, zuvor gründlich mit der Bedienung des Gerätes vertraut gemacht wurden und sich der damit verbundenen Gefahren voll und ganz bewusst sind. Achten Sie darauf, dass Kinder nicht mit dem Gerät spielen. Kinder dürfen das Gerät nicht ohne Aufsicht reinigen oder bedienen.
- Verwenden Sie Ihr Gerät nur für Wäsche, die laut Hersteller waschmaschinengeeignet ist.
- **Entfernen Sie vor Inbetriebnahme der Waschmaschine unbedingt die 4 Transportschrauben und Gummiabstandhalter an der Rückseite des Gerätes. Falls die Schrauben nicht entfernt werden, können sie starke Vibrationen, Geräusche und Fehlfunktionen des Gerätes verursachen und zum Erlöschen der Garantie führen.**
- Ihre Garantie deckt keine Schäden aufgrund von externen Faktoren wie Feuer, Überschwemmung und anderen Schadensquellen ab.

- Entsorgen Sie diese Bedienungsanleitung nicht; bewahren Sie sie zum zukünftigen Nachschlagen auf und händigen Sie sie an den nächsten Eigentümer aus.

**Hinweis:** Technische Daten des Gerätes können je nach erworbenem Gerätemodell abweichen.

**Der Treibriemen sollte nur vom autorisierten Kundendienst ausgewechselt werden.**

**Es darf nur der Original-Ersatzriemen verwendet werden.**

## 1.3 Verpackung und Umwelt

### Entsorgung von Verpackungsmaterialien

Die Verpackungsmaterialien schützen Ihr Gerät vor möglichen Transportschäden. Unsere Verpackungsmaterialien sind umweltfreundlich, da sie recycelt werden können. Der Einsatz recycelter Materialien reduziert den Verbrauch von Rohmaterialien und verringert die Abfallproduktion.

## 1.4 Tipps zum Sparen

Wichtige Tipps zur effizienteren Nutzung Ihrer Maschine:

- Überschreiten Sie nicht die maximale Beladung des ausgewählten Waschprogramms. Dies ermöglicht Ihrem Gerät, im Energiesparmodus zu laufen.
- Verwenden Sie die Vorwäsche-Funktion nicht bei leicht verschmutzter Wäsche. Dies hilft bei der Verringerung von Strom- und Wasserverbrauch.

## CE-Konformitätserklärung

Wir erklären hiermit, dass unsere Produkte die einschlägigen europäischen Richtlinien, Entscheidungen und Vorschriften sowie die Anforderungen der genannten Normen erfüllen.

### Entsorgung (DE)



Das Symbol der durchgestrichenen Abfalltonne auf Rädern auf dem Produkt oder seiner Verpackung bedeutet, dass das Gerät nicht im Hausmüll entsorgt werden darf, sondern eine separate Entsorgung erfordert. Sie können das Altgerät kostenfrei bei einer geeigneten kommunalen Sammelstelle für Elektro- und Elektronikaltgeräte, z.B. einem Wertstoffhof, abgeben. Die Adressen erhalten Sie von Ihrer Stadt- bzw. Kommunalverwaltung. Alternativ können Sie kleine Elektroaltgeräte mit einer Kantenlänge bis zu 25 cm bei Händlern mit einer Verkaufsfläche für Elektro- und Elektronikgeräte von mind. 400 m<sup>2</sup> oder Lebensmittelhändlern mit einer Gesamtverkaufsfläche von mind. 800 m<sup>2</sup>, die zumindest mehrmals im Jahr Elektro- und Elektronikgeräte anbieten, unentgeltlich zurückgeben. Größere Altgeräte können beim Neukauf eines Geräts der gleichen Geräteart, das im Wesentlichen die gleichen Funktionen wie das neue Gerät erfüllt, bei einem entsprechenden Händler kostenfrei zurückgegeben werden. Bezüglich der Modalitäten der Rückgabe eines Altgeräts im Fall der Auslieferung des neuen Geräts, wenden Sie sich bitte an Ihren Händler.

Bitte Entnehmen Sie – sofern möglich – vor der Entsorgung des Produkts sämtliche Batterien und Akkus sowie alle Lampen, die zerstörungsfrei entnommen werden können.

Wir weisen darauf hin, dass Sie für die Löschung personenbezogener Daten auf dem zu entsorgenden Gerät selbst verantwortlich sind.

### Entsorgung (AT)



Das Symbol der durchgestrichenen Abfalltonne auf Rädern auf dem Produkt oder seiner Verpackung bedeutet, dass das Gerät nicht im Hausmüll entsorgt werden darf, sondern eine separate Entsorgung erfordert. Sie können das Altgerät kostenfrei bei einer geeigneten kommunalen Sammelstelle für Elektro- und Elektronikaltgeräte, z.B. einem Wertstoffhof, abgeben. Die Adressen erhalten Sie von Ihrer Stadt- bzw. Kommunalverwaltung. Alternativ können Sie Elektroaltgeräte beim Kauf eines neuen Geräts der gleichen Art und mit derselben Funktion bei einem stationären Händler unentgeltlich zurückgeben. Bezüglich der Modalitäten der Rückgabe eines Altgeräts im Fall der Auslieferung des neuen Geräts, wenden Sie sich bitte an Ihren Händler.

Bitte Entnehmen Sie – sofern möglich – vor der Entsorgung des Produkts sämtliche Batterien und Akkus sowie alle Lampen, die zerstörungsfrei entnommen werden können.

Wir weisen darauf hin, dass Sie für die Löschung personenbezogener Daten auf dem zu entsorgenden Gerät selbst verantwortlich sind.

Das Gerät kann Stoffe enthalten, die bei falscher Entsorgung Umwelt und menschliche Gesundheit gefährden können. Das Materialrecycling hilft, Abfall zu reduzieren und Ressourcen zu schonen. Durch die getrennte Sammlung von Altgeräten und deren Recycling tragen Sie zur Vermeidung negativer Auswirkungen auf die Umwelt und die menschliche Gesundheit bei.

## Entsorgung (CH)

Das Symbol der durchgestrichenen



Abfalltonne auf Rädern auf dem Produkt oder seiner Verpackung bedeutet, dass das Gerät nicht im Hausmüll entsorgt werden darf, sondern eine separate Entsorgung erfordert. Sie können das Altgerät kostenfrei bei einer geeigneten kommunalen Sammelstelle für Elektro- und Elektronikaltgeräte, z.B. einem Wertstoffhof, abgeben. Die Adressen erhalten Sie von Ihrer Stadt- bzw. Kommunalverwaltung. Alternativ können Sie Elektroaltgeräte kostenfrei bei Händlern zurückgeben, die Geräte dieser Art im Sortiment führen. Bezüglich der Modalitäten der Rückgabe eines Altgeräts im Fall der Auslieferung des neuen Geräts, wenden Sie sich bitte an Ihren Händler.

Bitte Entnehmen Sie – sofern möglich - vor der Entsorgung des Produkts sämtliche Batterien und Akkus sowie alle Lampen, die zerstörungsfrei entnommen werden können.

Wir weisen darauf hin, dass Sie für die Löschung personenbezogener Daten auf dem zu entsorgenden Gerät selbst verantwortlich sind.

## Élimination des déchets (CH)



Le symbole de la poubelle barrée sur le produit ou son emballage signifie que l'appareil ne doit pas être jeté avec les ordures ménagères, mais doit être éliminé séparément. Vous pouvez vous débarrasser gratuitement de l'ancien équipement dans un point de collecte qui accepte les anciens appareils électriques et électroniques, par ex. une déchetterie. Vous trouverez les adresses auprès de votre commune ou sur le site [RecyclingMap.ch](http://RecyclingMap.ch). Vous pouvez également renvoyer gratuitement les anciens appareils électriques aux revendeurs qui ont des appareils de ce type dans leur gamme de produits. Veuillez contacter votre revendeur pour savoir comment retourner un ancien appareil lors de la livraison du nouvel appareil.

Veillez retirer - si possible - toutes les piles et batteries ainsi que toutes les ampoules qui peuvent être retirées de manière non destructive avant de vous débarrasser du produit.

Nous attirons votre attention sur le fait que vous êtes vous-même responsable de la suppression des données personnelles sur l'appareil à éliminer.

## Smaltimento (CH)



Il simbolo del bidone della spazzatura barrato riportato sul prodotto o sulla sua confezione indica che l'apparecchiatura non deve essere smaltita con altri rifiuti domestici, ma richiede, invece, uno smaltimento differenziato. È possibile smaltire gratuitamente le vecchie apparecchiature presso un punto di raccolta comunale idoneo per le vecchie apparecchiature elettriche ed elettroniche, ad es. un centro di riciclaggio. Gli indirizzi possono essere ottenuti dalla città o dal governo locale. In alternativa, puoi restituire gratuitamente i vecchi elettrodomestici ai rivenditori che hanno elettrodomestici di questo tipo nella loro gamma di prodotti. Contatta il tuo rivenditore in merito ai metodi che è possibile utilizzare per restituire un vecchio apparecchio al momento della consegna del nuovo apparecchio.

Rimuovi, se possibile, tutte le batterie e gli accumulatori nonché tutte le lampade che possono essere rimosse in modo non distruttivo prima di smaltire il prodotto.

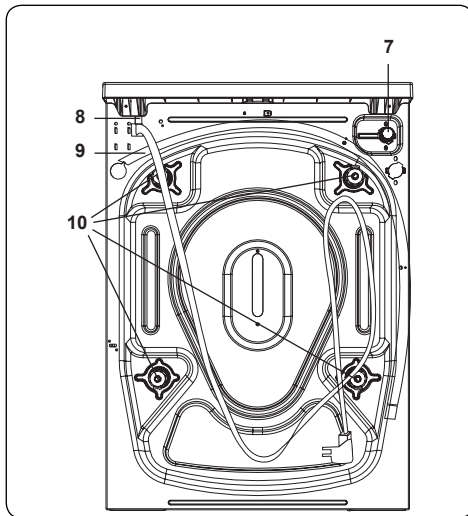
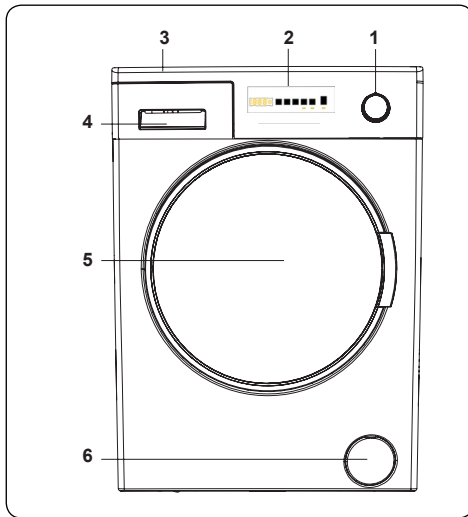
Vorremmo sottolineare che sei tu stesso responsabile della cancellazione dei dati personali sul dispositivo da smaltire.

## Verpackung und Umwelt



Verpackungsmaterialien schützen Ihr Gerät vor Schäden, die während des Transports auftreten können. Die Verpackungsmaterialien sind umweltfreundlich, da sie recycelt werden können. Der Einsatz recycelter Materialien reduziert den Verbrauch von Rohstoffen und verringert somit die Abfallproduktion.

## 2. TECHNISCHE DATEN



### 2.1 Allgemeiner Aufbau

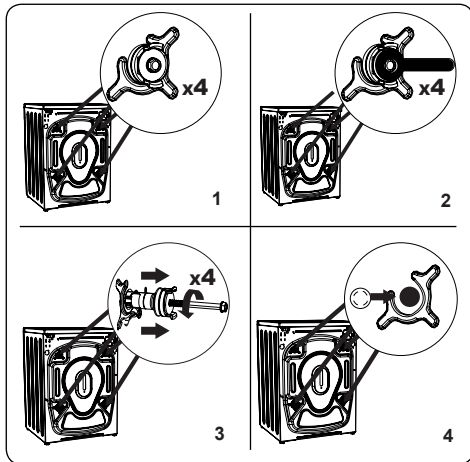
1. Programmknopf
2. Elektronisches Display
3. Oberer Einsatz
4. Waschmittelschublade
5. Trommel
6. Pumpenfilterklappe
7. Wasserzulaufventil
8. Netzkabel
9. Ablaufschlauch
10. Transportschrauben

## 2.2 Technische Daten

Netzspannung/Netzfrequenz (V/Hz)	220 bis 240 V Wechselspannung / 50 Hz
Maximale Stromaufnahme (A)	10
Wasserdruck (bar)	Maximal: 10 bar Mindestens: 1 bar
Gesamtleistung (W)	2200
Maximale Kapazität (trockene Wäsche; kg)	12
Schleuderdrehzahl (U/min)	1400
Anzahl Programme	15
Abmessungen (mm)	
Höhe	845
Breite	597
Tiefe	632
Stromverbrauch im ausgeschalteten Zustand	0,5 W
Stromverbrauch, wenn die Maschine eingeschaltet bleibt / Dauer bis zum Umschalten in den eingeschalteten Modus	0,5 W / 2 minute
Stromverbrauch, wenn sich das Gerät im vernetzten (Wi-Fi) Standby-Modus befindet/ Dauer für den Wechsel in den vernetzten Standby-Modus	2 W / 15 minute

## 3. INSTALLATION

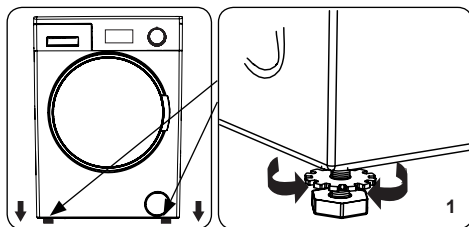
### 3.1 Entfernen der Transportschrauben



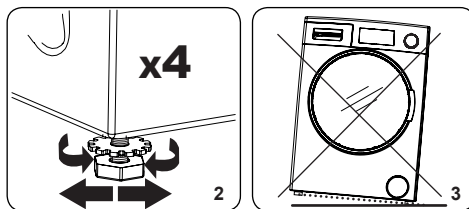
1. Entfernen Sie vor Inbetriebnahme der Waschmaschine unbedingt die 4 Transportschrauben und Gummiabstandhalter an der Rückseite des Gerätes. Falls die Schrauben nicht entfernt werden, können sie starke Vibrationen, Geräusche und Fehlfunktionen des Gerätes verursachen und die Garantie erlöschen lassen.
2. Lösen Sie die Transportschrauben mit einem geeigneten Schraubenschlüssel gegen den Uhrzeigersinn.
3. Ziehen Sie die Transportschrauben gerade heraus.
4. Bringen Sie die im Zubehörbeutel enthaltenen Kunststoffsteckkappen in den Löchern der Transportschrauben an. Die Transportschrauben sollten für den künftigen Gebrauch aufbewahrt werden.

**Hinweis:** Entfernen Sie die Transportschrauben vor der ersten Inbetriebnahme der Maschine. Schäden aufgrund des Betriebs der Maschine mit angebrachten Transportschrauben werden nicht durch die Garantie abgedeckt.

### 3.2 FüÙe/verstellbare Streben anpassen

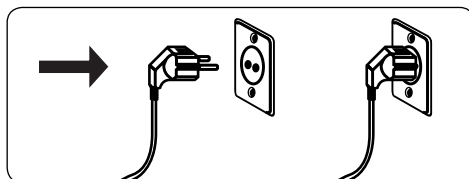


1. Installieren Sie Ihre Maschine nicht auf einem Untergrund (wie einem Teppich), der eine angemessene Belüftung der Basis verhindert.
- Installieren Sie sie zur Gewährleistung eines lautlosen, vibrationslosen Betriebs auf einem festen Untergrund.
- Sie können Ihre Maschine über die verstellbaren FüÙe ausrichten.
- Lösen Sie die Kunststoff Sicherungsmutter.



2. Drehen Sie die FüÙe zum Anheben der Maschine im Uhrzeigersinn. Drehen Sie die FüÙe zum Absenken der Maschine gegen den Uhrzeigersinn.
- Ziehen Sie die Sicherungsmutter durch Drehen im Uhrzeigersinn an, sobald die Maschine gerade steht.
3. Schieben Sie zum Ausgleichen niemals Pappe, Holz oder ähnliche Materialien unter die Maschine.
- Achten Sie beim Reinigen des Bodens am Aufstellungsort der Maschine darauf, sie nicht außer Waage bringen.

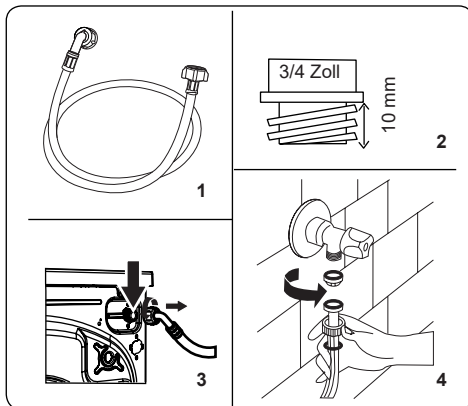
### 3.3 Elektrischer Anschluss



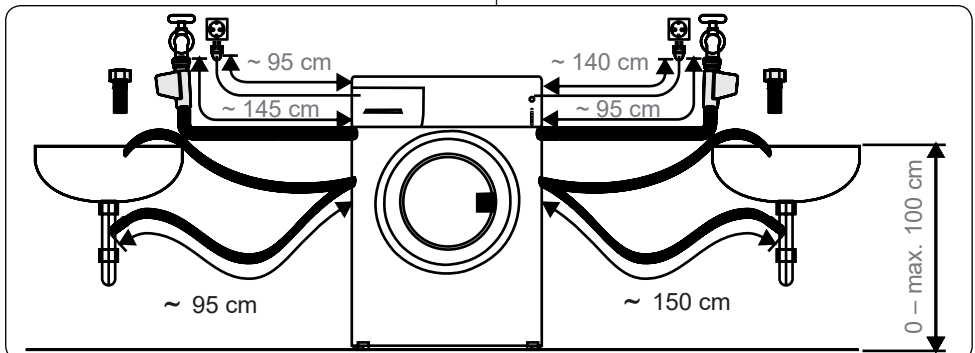
- Ihre Waschmaschine benötigt 220 bis 240 V Netzstrom, 50.
- Das Netzkabel Ihrer Waschmaschine ist mit einem geerdeten Stecker ausgestattet. Dieser Stecker muss immer an eine geerdete Steckdose mit 10 Ampere-Sicherung angeschlossen werden.
- Falls Sie keine geeignete Steckdose mit konformer Sicherung haben, lassen Sie eine von einem qualifizierten Elektriker installieren.
- Wir übernehmen keine Verantwortung für Schäden, die aufgrund der Nutzung eines nicht geerdeten Gerätes auftreten.

**Hinweis:** Der Betrieb Ihres Gerätes bei niedriger Spannung verkürzt seine Lebensdauer und reduziert seine Leistung.

### 3.4 Anschluss des Wasserzulaufschlauchs



1. Ihre Maschine verfügt je nach Spezifikationen entweder über einen einzelnen Wasserzulauf (Kaltwasser) oder einen doppelten Wasserzulauf (Warm- und Kaltwasser). Der Schlauch mit weißer Kappe darf nur an einem Kaltwasserzulauf, der Schlauch mit roter Kappe kann an einem Warmwasserzulauf angeschlossen werden (falls zutreffend).
- Zur Vermeidung von Wasserlecks an den Verbindungsstellen sind 1 oder 2 Muttern (je nach Spezifikationen Ihrer Maschine) im Lieferumfang des Schlauchs enthalten. Bringen Sie diese Muttern an dem/den Ende(n) des mit der Wasserversorgung verbundenen Wasserzulaufschlauchs an.
2. Bringen Sie die neuen Wasserzulaufschläuche an einem Wasserhahn mit 3/4-Zoll-Gewinde an.
- Montieren Sie die weiße Kappe des Wasserzulaufschlauchs auf dem weißen Wasserzulaufventil an der Rückseite der Maschine und die rote Kappe des Schlauchs auf dem roten Wasserzulaufventil (falls zutreffend).
- Ziehen Sie die Verbindungen von Hand fest. Wenden Sie sich im Zweifelsfall an einen qualifizierten Installateur.
- Bei einem Wasserdruck von 1 bis 10 bar arbeitet Ihre Maschine optimal (ein Druck von 1 bar bedeutet, dass mehr als 8 Liter Wasser pro Minute aus einem voll aufgedrehten Wasserhahn strömen).
3. Sobald Sie alle Anschlüsse hergestellt haben, drehen Sie vorsichtig den Wasserhahn auf und prüfen auf Lecks.
4. Stellen Sie sicher, dass die neuen

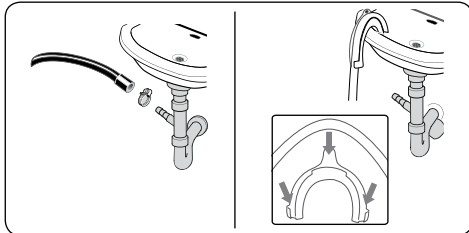


Wasserzulaufschläuche nicht eingeklemmt, geknickt, verdreht oder verbogen sind.

- Falls Ihre Maschine über einen Warmwasserzulauf verfügt, sollte die Temperatur der Warmwasserversorgung 70 °C nicht überschreiten.

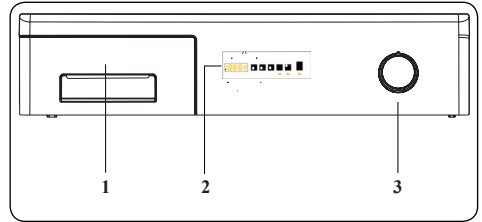
**Hinweis:** Ihre Waschmaschine darf nur über den neuen, mitgelieferten Zulaufschlauch an Ihre Wasserversorgung angeschlossen werden. Alte Schläuche dürfen nicht wiederverwendet werden.

### 3.5 Wasserablauf anschließen



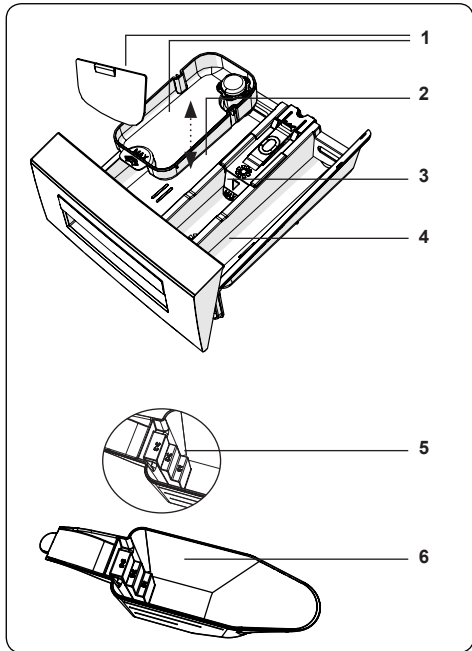
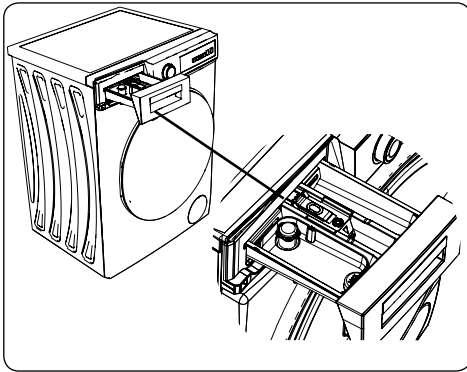
- Schließen Sie den Wasserzulauf über eine zusätzliche Vorrichtung an eine Steigleitung oder einen Auslaufkrümmer eines Waschbeckens an.
- Versuchen Sie niemals, den Wasserzulaufschlauch zu verlängern.
- Platzieren Sie den Wasserzulaufschlauch von Ihrer Maschine nicht in einem Behälter, Eimer oder einer Badewanne.
- Achten Sie darauf, dass der Wasserzulaufschlauch nicht verbogen, geknickt, eingeklemmt oder verlängert ist.
- Der Wasserzulaufschlauch muss in einer maximalen Höhe von 100 cm über dem Boden installiert werden.

## 4. ÜBERSICHT ÜBER DAS BEDIENFELD



1. Waschlittschublade
2. Elektronisches Display
3. Programmknopf

#### 4.1 Waschmittelschublade (\*)

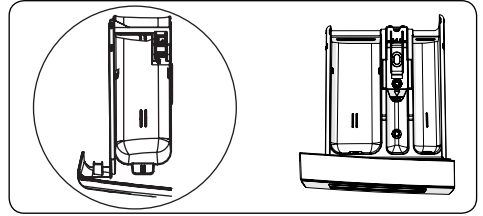


1. Flüssigwaschmittel-Erweiterungen (\*)
2. Hauptwäsche-Waschmittelfach
3. Weichspülerfach
4. Vorwäsche-Waschmittelfach
5. Pulverwaschmittel-Stufen
6. Pulverwaschmittel-Löffel (\*)

(\*) Die technischen Daten können je nach Gerät variieren.

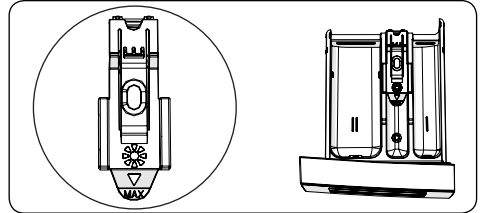
#### 4.2 Bereiche

##### Hauptwäsche-Waschmittelfach:



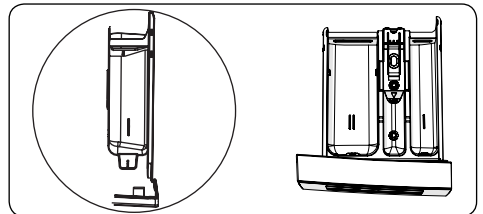
Dieses Fach ist für Flüssig- oder Pulverwaschmittel oder Entkalker. Die Flüssigwaschmittel-Platte wird in die Maschine eingelegt mitgeliefert. (\*)

##### Weichspüler-, Stärke-, Waschmittelfach:



Dieses Fach ist für Weichspüler oder Stärke. Befolgen Sie die Anweisungen auf der Verpackung. Wenn Weichspüler nach dem Gebrauch Spuren hinterlassen, verdünnen Sie ihn oder verwenden Sie Flüssigweichspüler.

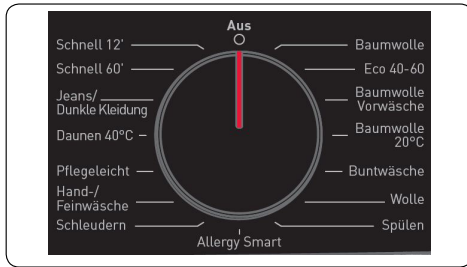
##### Vorwäsche-Waschmittelfach:



Dieses Fach sollte nur genutzt werden, wenn die Vorwäsche-Funktion ausgewählt ist. Sie sollten die Vorwäsche-Funktion nur bei stark verschmutzter Wäsche verwenden.

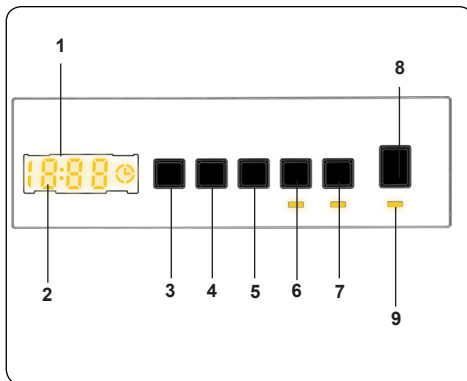
(\*) Die technischen Daten können je nach Gerät variieren.

### 4.3 Programmknopf



- Drehen Sie den Programmknopf zur Auswahl des gewünschten Programms im oder gegen den Uhrzeigersinn, bis der Zeiger am Programmknopf auf das ausgewählte Programm zeigt.
- Achten Sie darauf, dass der Programmknopf exakt auf das gewünschte Programm eingestellt ist.

### 4.4 Elektronisches Display



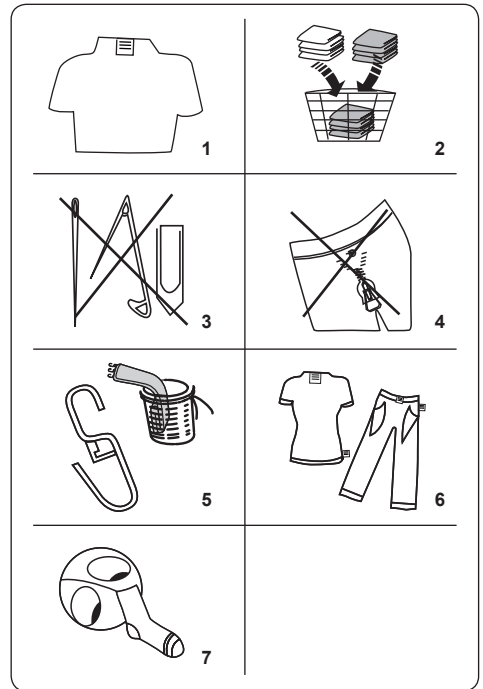
1. Elektronisches Display
2. Digitaldisplay
3. Temperatureinstelltaste
4. Schleuderdrehzahlstaste
5. Zeitverzögerung-Zusatzfunktion
6. Zusatzfunktionstaste 1
7. Zusatzfunktionstaste 2
8. Start/Pause-Taste
9. Leuchte der Start/Pause-Taste

Das Display zeigt Waschverzögerungszeit (falls eingestellt), Temperaturauswahl, Schleuderdrehzahl und alle ausgewählten Zusatzfunktionen. Das Display zeigt „Ende“, wenn das ausgewählte Programm abgeschlossen ist. Das Display zeigt auch an, wenn ein Fehler an Ihrer Maschine

aufgetreten ist.

## 5. IHRE WASCHMASCHINE VERWENDEN

### 5.1 Wäsche vorbereiten



1. Befolgen Sie die Anweisungen auf dem Pflegeetikett der Kleidung.
- Sortieren Sie Ihre Wäsche je nach Typ (Baumwolle, Synthetik, Feinwäsche, Wolle etc.), Waschtemperatur (Kaltwäsche, 30 °, 40 °, 60 °, 90 °) und Verschmutzungsgrad (leicht verschmutzt, normal verschmutzt, stark verschmutzt).
2. Waschen Sie Bunt- und Weißwäsche niemals gemeinsam.
- Dunkle Textilien können abfärben und sollten daher zunächst mehrmals separat gewaschen werden.
3. Stellen Sie sicher, dass sich keine Metallteile in Ihrer Wäsche oder in den Taschen befinden; entfernen Sie sie gegebenenfalls.

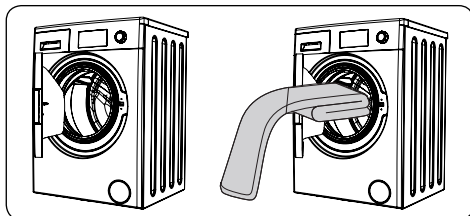
**⚠ Achtung:** Geräteschäden aufgrund von Fremdkörpern sind nicht

durch die Garantie abgedeckt.

4. Schließen Sie Reißverschlüsse und Druckknöpfe.
5. Entfernen Sie Metall- oder Kunststoffhaken von Vorhängen oder stecken Sie sie in ein Wäschenetz oder einen Beutel.
6. Drehen Sie Textilien, wie Hosen, Strickwaren, T-Shirts und Sweatshirts, auf links.
7. Waschen Sie Socken, Krawatten und andere kleine Wäschestücke in einem Wäschenetz.

 Kann gebleicht werden	 Nicht bleichen	 Normales Waschen
 Maximale Bügeltemperatur 150 °C	 Maximale Bügeltemperatur 200 °C	 Nicht bügeln
 Kann chemisch getrocknet werden	 Keine chemische Reinigung	 Zum Trocknen flach ausbreiten
 Bügelfrei	 Zum Trocknen aufhängen	 Nicht im Wäschetrockner trocknen
 Chemische Reinigung in Benzin, purem Alkohol und R113 ist erlaubt	 Perchlorethylen R11, R13, Petroleum	 Perchlorinethylen R11, R113, Benzin

## 5.2 Wäsche in die Maschine geben



- Öffnen Sie die Gerätetür.
- Verteilen Sie Ihre Wäsche gleichmäßig

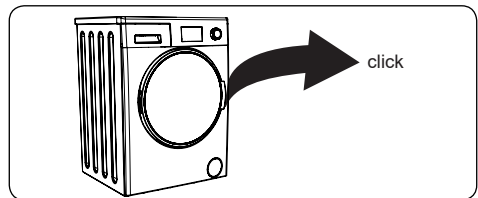
in der Maschine.

**Hinweis:** Achten Sie darauf, die Trommel nicht zu überladen, da sich dies negativ auf die Waschergebnisse auswirken und Falten verursachen kann. Informationen zur Beladung entnehmen Sie bitte den Tabellen zu den Waschprogrammen.

Die folgende Tabelle zeigt das ungefähre Gewicht typischer Wäschestücke:

Wäschetyp	Gewicht (g)
Handtuch	200
Betttuch	500
Bademantel	1200
Bettbezug	700
Kissenbezug	200
Unterwäsche	100
Tischdecke	250

- Geben Sie jedes Wäschestück einzeln hinein.
- Achten Sie darauf, dass keine Wäschestücke zwischen Gummidichtung und Tür eingeklemmt werden.
- Drücken Sie die Tür sanft zu, bis sie einrastet.



- Stellen Sie sicher, dass die Tür vollständig geschlossen ist. Andernfalls startet das Programm nicht.

## 5.3 Waschmittel in die Maschine geben

Wie viel Waschmittel Sie in Ihre Maschine geben sollten, hängt von folgenden Kriterien ab:

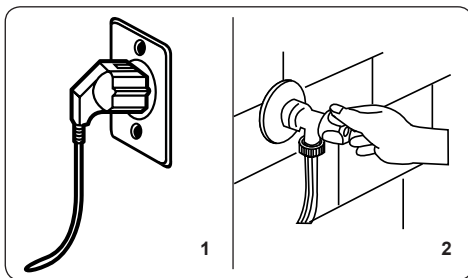
- Verzichten Sie auf eine Vorwäsche, falls Ihre Kleidung nur leicht verschmutzt ist. Geben Sie eine geringe Menge Waschmittel (entsprechend den Anweisungen des Herstellers) in Fach II

der Waschmittelschublade.

- Falls Ihre Kleidung stark verschmutzt ist, wählen Sie ein Programm mit Vorwäsche und geben Sie  $\frac{1}{4}$  des zu verwendenden Waschmittels in Fach I der Waschmittelschublade und den Rest in Fach II.
- Verwenden Sie nur Waschmittel für automatische Waschmaschinen. Befolgen Sie bezüglich der Waschmittelmenge die Anweisungen des Herstellers.
- An Orten mit hartem Wasser wird mehr Waschmittel benötigt.
- Die Menge des benötigten Waschmittels erhöht sich mit der Wäschemenge.
- Geben Sie Weichspüler in das mittlere Fach der Waschmittelschublade. Übersteigen Sie die MAX-Markierung nicht.
- Dickflüssige Weichspüler können die Schublade zusetzen und sollten verdünnt werden.
- Sie können in allen Programmen ohne Vorwäsche Flüssigwaschmittel verwenden. Schieben Sie dazu die Flüssigwaschmittel-Platte (\*) in die Führungen in Fach II der Waschmittelschublade. Orientieren Sie sich beim Befüllen der Schublade an den Linien an der Platte.

(\*) Die technischen Daten können je nach Gerät variieren.

#### 5.4 Ihr Gerät bedienen



1. Schließen Sie Ihr Gerät an die Stromversorgung an.
  2. Drehen Sie das Wasser auf.
- Öffnen Sie die Gerätetür.
  - Verteilen Sie Ihre Wäsche gleichmäßig in der Maschine.

- Drücken Sie die Tür sanft zu, bis sie einrastet.

#### 5.5 Programm wählen

Verwenden Sie zur Auswahl des am besten zu Ihrer Wäsche passenden Programms die Programmtabellen.

#### 5.6 System zur Erkennung halber Beladung

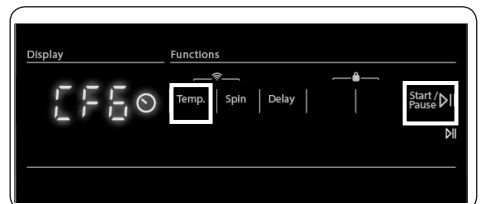
Ihr Gerät verfügt über ein System zur Erkennung halber Beladung.

Falls Sie weniger als die Hälfte der maximalen Wäschemenge in Ihre Maschine geben, stellt sie unabhängig vom ausgewählten Programm automatisch die Halbe-Beladung-Funktion ein. Das bedeutet, dass das ausgewählte Programm weniger Zeit benötigt und weniger Wasser und Strom verbraucht.

(\*) Modellabhängig

#### 5.7 Fernzugriffseinstellungen (Übersicht der Android- und iOS-Applikationen)

- Fernzugriffseinstellungen ermöglichen Ihnen die Verbindung Ihrer Maschine mit Ihren Smart-Geräten (Tablet, Smartphone usw.) sowie die Fernsteuerung Ihrer Maschine. Sie können über WLAN oder Mobilfunkverbindung mit einer auf Ihr Tablet oder Smartphone heruntergeladenen App darauf zugreifen.
- Um eine Verbindung zu einem WLAN-Netzwerk herzustellen und den Fernzugriff zu aktivieren, gehen Sie zum Android- oder iOS-App-Store und laden Sie die App "Veezy" auf Ihr Tablet oder Mobiltelefon herunter. Folgen Sie dann den Anweisungen auf dem Bildschirm, um eine Verbindung herzustellen.



**HINWEIS:** Um die Maschine in den Einstellmodus zu schalten, drücken Sie die Tasten Start/Pause und Temperatur 3 Sekunden lang. Nach Ablauf der 3 Sekunden

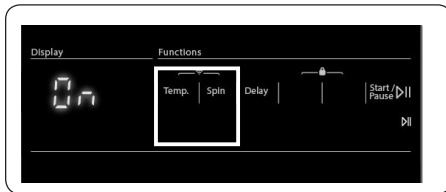
den sollte "WiFi" angezeigt werden.

**HINWEIS:** Stellen Sie sicher, dass die Tür der Maschine während der Einrichtung des WLAN-Netzwerks geschlossen ist.

- Nachdem Sie die Einrichtung des WLAN-Netzwerks abgeschlossen haben, wählen Sie im nächsten Schritt der App Ihr Gerät aus und geben Sie Ihren Standort ein, um das Gerät zu aktivieren.

**HINWEIS:** Bei einer Änderung des WLAN-Modems, Modem Namens oder WLAN-Passworts müssen Sie Ihr Produkt erneut im WLAN-Netzwerk registrieren.

- Nach Abschluss der Einrichtung können Sie mit der App "Veezy" die gewünschten Programme und Zusatzfunktionen auswählen und Ihr Gerät bedienen.



- Halten Sie vor jedem Gebrauch die Tasten für Temperatureinstellung und Schleudereinstellung gleichzeitig 3 Sekunden lang gedrückt, um den Fernzugriff zu aktivieren. Um den Fernzugriff zu deaktivieren, halten Sie dieselben Tasten 3 Sekunden lang gedrückt. Sobald das WLAN-Modul aktiviert ist, wird "WiFi" 3 Sekunden lang angezeigt.

## 5.8 Wichtige Hinweise zur Einstellung des Fernzugriffs

- Für die Einrichtung des Fernzugriffs ist ein WLAN-Netzwerk erforderlich.
- Vergewissern Sie sich, dass das WLAN-Netzwerk, mit dem Sie sich verbinden möchten, über ein 2,4-GHz-Band verfügt.
- Wenn Sie Probleme mit der Verbindung haben, wenden Sie sich

bitte an Ihren Internet-Provider. Das Verbindungsproblem, das bei Ihnen auftritt, ist möglicherweise auf die Entfernung zwischen Ihrer Maschine und dem Modem zurückzuführen. Bringen Sie das Modem in die Nähe und versuchen Sie, die Einrichtung vorzunehmen.

- Nach Abschluss der Einrichtung ist es nicht erforderlich, die Maschine mit demselben Netzwerk wie Ihr Mobilgerät zu verbinden, um die Maschine über die App bedienen zu können. Sie können Ihre Maschine auch über mobile Daten fernbedienen.
- Wenn ein Programm auf der Maschine mit Wi-Fi-Einrichtung gestartet wird, können Sie es über die App überwachen.
- Wenn die Stromversorgung der Maschine unterbrochen oder ihre Tür geöffnet wird, wird die Fernzugriffsfunktion unterbrochen. Um die Verbindung wiederherzustellen, drücken Sie einmal die Fernzugriffstaste.
- Wenn die WLAN-Verbindung zwischen dem Gerät und dem WLAN unterbrochen wird, die Maschinentür nie geöffnet wurde und die Maschine nicht auf AUS gestellt wurde, wird das WLAN automatisch auf Ihrer Maschine eingerichtet, sobald die Verbindung wiederhergestellt ist.
- Wenn die Stromversorgung der Maschine unterbrochen oder ihre Tür geöffnet wird, wird die Fernzugriffsfunktion unterbrochen. Um die Verbindung wiederherzustellen, halten Sie die Tasten für Temperatureinstellung und Schleudereinstellung gleichzeitig 3 Sekunden lang gedrückt, um den Fernzugriff zu aktivieren.
- Wenn der Energiesparmodus und die Fernzugriffsfunktion aktiviert sind, schaltet die Maschine in den Ruhezustand, wenn Sie 15 Minuten lang nichts tun, und nur die Anzeigen für die WLAN-Verbindung und die Fernbedienung leuchten. Wenn sich die Maschine im Ruhemodus befindet und Sie ein Programm auf der Maschine oder über die Veezy

Applikation auswählen, verlässt die Maschine den Ruhemodus und wechselt in den Bereitschaftszustand.

## 5.9 WLAN

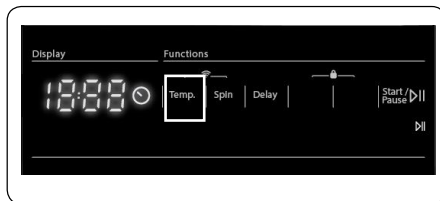
Frequenzbereiche	
<b>2,400 – 2,484 GHz (Kanal 1 bis Kanal 14)</b>	

Ausgangsleistung	Typ.	Kriterien	Einheit	
Durchschnittliche HF-Ausgangsleistung, 802.11b-CCK-Modus	1M	16,5	+/- 1,5	dBm
	11M	16,5	+/- 1,5	
Durchschnittliche HF-Ausgangsleistung, 802.11b-OFDM-Modus	6M	15	+/- 1,5	dBm
	54M	13	+/- 1,5	
Durchschnittliche HF-Ausgangsleistung, 802.11n-OFDM-Modus	MCS0	14,5	+/- 1,5	dBm
	MCS7	12	+/- 1,5	

## 5.10 Zusatzfunktionen

### 1. Temperatur auswählen

Ändern Sie die automatisch programmierte Waschwassertemperatur über die Waschwassertemperatur-Einstelltaste.

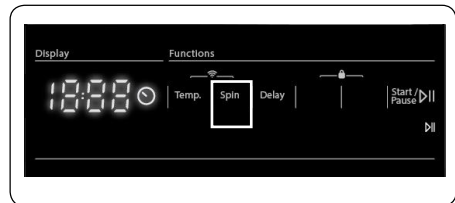


Wenn Sie ein Programm wählen, wird automatisch die maximale Temperatur für dieses Programm ausgewählt. Passen Sie die Temperatur an, indem Sie die

Wassertemperatur-Einstelltaste drücken, bis die gewünschte Temperatur am Digitaldisplay angezeigt wird.

Durch Drücken der Temperatureinstelltaste können Sie die Waschwassertemperatur stufenweise zwischen der maximalen Waschwassertemperatur des ausgewählten Programms und Kaltwäsche (- - C) einstellen.

### 2. Schleuderdrehzahl auswählen

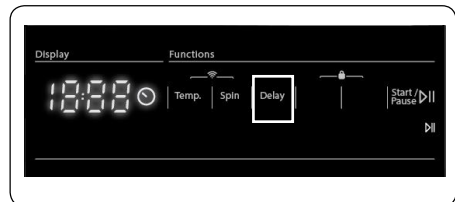


Wenn Sie ein Programm wählen, wird automatisch die maximale Schleuderdrehzahl ausgewählt.

Passen Sie die Schleuderdrehzahl zwischen der maximalen Schleuderdrehzahl und der Abbruchoption an (- - -), indem Sie die Schleuderdrehzahl-Taste drücken, bis die gewünschte Drehzahl angezeigt wird.

Falls Sie die gewünschte Schleuderdrehzahl übersprungen haben, drücken Sie weiterhin die Schleuderdrehzahl-Einstelltaste, bis die gewünschte Schleuderdrehzahl erneut angezeigt wird.

### 3. Verzögerungstimer



Sie können die Startzeit des Waschprogramms mit dieser Zusatzfunktion um 1 bis 23 Stunden verzögern.

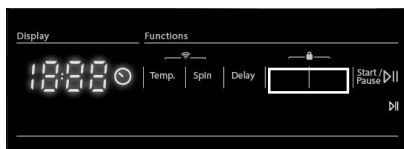
So nutzen Sie die Verzögerungsfunktion:

- Drücken Sie die Verzögerungstaste einmal.

- „01h“ wird angezeigt. ☉ leuchtet am elektronischen Display auf.
- Drücken Sie die Verzögerungstaste, bis Sie die Zeit erreichen, nach der die Maschine das Waschprogramm starten soll.
- Falls Sie die gewünschte Verzögerungszeit überspringen haben, drücken Sie die Verzögerungstaste weiter, bis diese Zeit erneut erreicht ist.
- Nutzen Sie die Zeitverzögerungsfunktion, indem Sie die Maschine über die Start/Pause-Taste drücken.
- Wenn Sie die Verzögerung abbrechen möchten:
  - Wenn Sie das Gerät über die Start/Pause-Taste gestartet haben, müssen Sie die Verzögerungstaste nur einmal drücken. ☉ erlischt am elektronischen Display.
  - Falls Sie die Start/Pause-Taste nicht gedrückt haben, drücken Sie die Verzögerungstaste kontinuierlich, bis ☉ am elektronischen Display erlischt. ☉ erlischt am elektronischen Display.

**HINWEIS:** Falls Sie eine Zusatzfunktion wählen möchten, die Zusatzfunktion-LED aber nicht leuchtet, bedeutet dies, dass diese Funktion in dem von Ihnen ausgewählten Waschprogramm nicht verwendet werden kann.

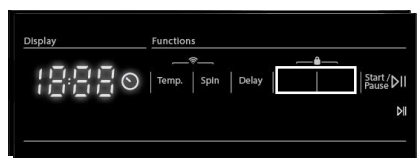
#### 4. Dampfunterstützung (\*)



Zusatzfunktionstaste 4 oder 5 Dampfunterstützung

Mit der Dampfanwendung können Sie Ihre Wäsche nach dem Waschen weniger faltig machen. Der Dampf dringt in die Kleidung ein und lockert sie, beseitigt Falten und macht unsere Kleidung weich und zart.

#### 5. Anti-Allergie (\*)

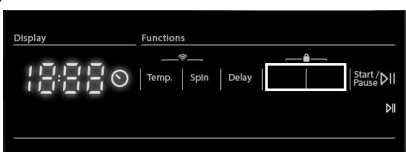


Zusatzfunktionstaste 4 oder 5 Anti-Allergie

Mit dieser Zusatzfunktion können Sie Ihrem Programm zusätzliche Spülgänge hinzufügen. Ihr Gerät nutzt in allen Spülschritten heißes Wasser. Wir empfehlen diese Einstellung für Kleidung, die von Personen mit empfindlicher Haut getragen wird, Babykleidung und Unterwäsche.

Drücken Sie zur Auswahl dieser Funktion die Anti-Allergie-Taste, wenn das Symbol ☹ angezeigt wird.

#### 6. Bügelleicht (\*)

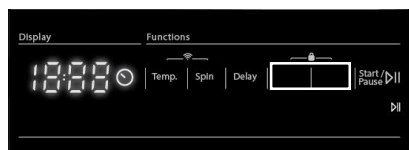


Zusatzfunktionstaste 4 oder 5 Bügelleicht

Durch diese Funktion ist Ihre Wäsche nach Ablauf des ausgewählten Waschprogramms weniger faltig.

Drücken Sie zur Auswahl dieser Funktion die Bügelleicht-Taste, wenn das Symbol ☹ angezeigt wird.


#### 7. Vorwäsche (\*)



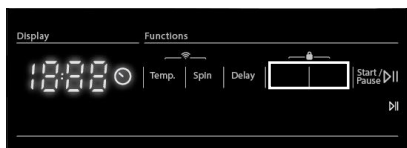
Zusatzfunktionstaste 4 oder 5 Vorwäsche

Bei dieser Zusatzfunktion erhält stark verschmutzte Wäsche eine Vorwäsche vor dem Hauptwaschgang. Bei Verwendung dieser Funktion geben Sie Waschmittel in das


vorderste Waschmittelfach der Waschmittelschublade.

Drücken Sie zur Auswahl dieser Funktion die Vorwäsche-Taste, wenn das Symbol  angezeigt wird.

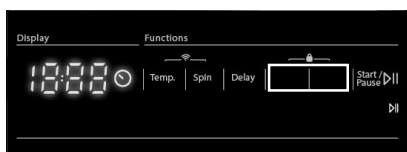
## 8. Extraspülen (\*)



Zusatzfunktionstaste 4 oder 5 Extraspülen

Mit dieser Zusatzfunktion können Sie nach Ablauf des ausgewählten Waschprogramms zusätzliche Spülgänge hinzufügen. Drücken Sie zur Auswahl dieser Funktion die Extraspülen-Taste, wenn das Symbol  angezeigt wird.

## 9. Schnellwäsche (\*)




Zusatzfunktionstaste 4 oder 5 Schnellwäsche

Durch Auswahl dieser Zusatzfunktion können Sie Ihre Wäsche schneller und mit geringerem Strom- und Wasserverbrauch waschen.

Sie sollten diese Option nur verwenden, wenn Sie die Maschine mit weniger als der Hälfte der maximalen Trockenbeladung für das ausgewählte Programm befüllen.

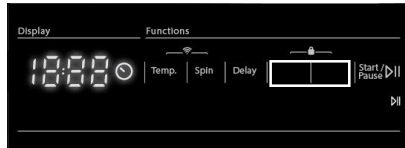
Drücken Sie zur Auswahl dieser Funktion die Schnellwäsche-Taste, wenn das Symbol  angezeigt wird.

**Hinweis:** Falls Sie weniger als die Hälfte der maximalen Wäschemenge in Ihre Maschine geben, stellt sie unabhängig vom ausgewählten Programm automatisch die Halbe-Beladung-Funktion ein. Das bedeutet, dass das ausgewählte Programm weniger


Zeit benötigt und weniger Wasser und Strom verbraucht. Wenn Ihre Maschine eine halbe Beladung erkennt, erscheint automatisch das Symbol .

(\*) Modellabhängig

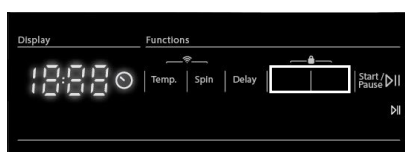
## 10. Kein Schleudern (\*)




Zusatzfunktionstaste 4 oder 5 Kein Schleudern

Falls Sie Ihre Wäsche nicht auswringen möchten, können Sie diese Zusatzfunktion nutzen. Sie können das Programm aktivieren, indem Sie die Auswringen-abbrechen-Taste am Display drücken, sobald sich die LED-Leuchte des Symbols  einschaltet.

## 11. Kaltwäsche (\*)

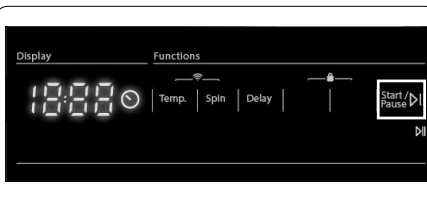


Zusatzfunktionstaste 4 oder 5 Kaltwäsche

Sie können diese Zusatzfunktion nutzen, wenn Sie Ihre Wäsche mit kaltem Wasser (Leitungswasser) waschen möchten. Sie können das Programm aktivieren, indem Sie die Kaltwäsche-Taste am Display drücken, sobald sich die LED-Leuchte des Symbols  einschaltet.

(\*) Die Geräteeigenschaften können je nach Gerätemodell abweichen.

## Start/Pause-Taste

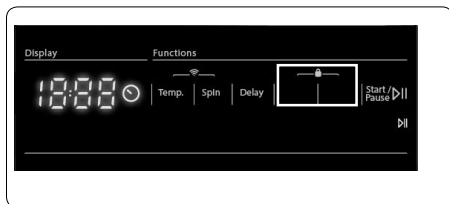


Durch Drücken der Start/Pause-Taste können Sie ein ausgewähltes Programm starten oder ein bereits laufendes Programm anhalten. Falls Sie Ihre Maschine in den Bereitschaftsmodus schalten, blinkt die Start/Pause-LED am Display.

### 5.11 Kindersicherung

Die Kindersicherung ermöglicht Ihnen die Sperrung der Tasten, damit nicht versehentlich Änderungen am ausgewählten Waschprogramm vorgenommen werden.

Aktivieren Sie die Kindersicherung, indem Sie Taste 4 und 5 gleichzeitig mindestens 3 Sekunden gedrückt halten. „CL“ blinkt 2 Sekunden lang am elektronischen Display, wenn die Kindersicherung aktiviert ist.



Wenn bei aktiver Kindersicherung eine Taste gedrückt oder das ausgewählte Programm über den Programmknopf geändert wird, blinkt das „CL“-Symbol 2 Sekunden lang am elektronischen Display.

Wenn der Programmauswahlknopf bei aktiver Kindersicherung auf „Abbrechen“ eingestellt und anschließend ein anderes Programm ausgewählt wird, läuft das zuvor ausgeführte Programm weiter.

Deaktivieren Sie die Kindersicherung, indem Sie Taste 4 und 5 gleichzeitig mindestens 3 Sekunden gedrückt halten, bis „CL“ am elektronischen Display verschwindet.

### 5.12 Programm abbrechen

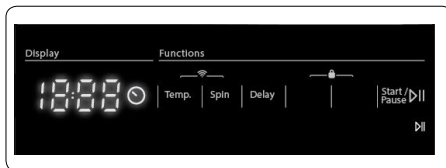
**So brechen Sie ein laufendes Programm zu beliebiger Zeit ab:**

1. Programmauswahlknopf auf die Stopp-Position einstellen.
2. Die Maschine hält an, das Programm wird abgebrochen.
3. Programmknopf auf ein anderes

Programm einstellen, damit das Wasser aus der Maschine abgepumpt wird.

4. Das Wasser wird abgepumpt, das Programm danach abgebrochen.
5. Nun können Sie ein neues Programm wählen und ausführen.

### 5.13 Programmende



Nach Abschluss des ausgewählten Waschprogramms stoppt die Maschine automatisch.

- „END“ blinkt am elektronischen Display.
- Sie können die Gerätetür öffnen und die Wäsche herausnehmen.
- Lassen Sie die Gerätetür der Maschine einen Spalt offen stehen, damit die restliche Feuchtigkeit verdunsten kann.
- Programmauswahlknopf auf die Stopp-Position einstellen.
- Ziehen Sie den Netzstecker.
- Drehen Sie den Wasserhahn zu.

## 6. PROGRAMMTABELLE

Programm	Waschtemperatur (°C)	Maximale Wäschemenge (trocken, kg)	Waschmittelfach	Programmdauer (Minuten)	Wäschetyp/Beschreibung
Baumwolle	*60-90-80- 70-40	12	2	145	Stark verschmutzte Baumwoll- und Leinentextilien. (Unterwäsche, Bettwäsche, Tischtücher, Handtücher (maximal 6 kg), Bettzeug etc.)
Eco 40-60	*40 - 60	12	2	240	Stark verschmutzte Baumwoll- und Leinentextilien. (Unterwäsche, Bettwäsche, Tischtücher, Handtücher (maximal 6 kg), Bettzeug etc.)
Vorwäsche Baumwolle	*60 - 50 - 40 - 30 - "- -C"	12	1&2	164	Stark verschmutzte Baumwoll- und Leinentextilien. (Unterwäsche, Bettwäsche, Tischtücher, Handtücher (maximal 6 kg), Bettzeug etc.)
Baumwolle 20 °	*20- "- -C"	6	2	59	Baumwoll- und Leinentextilien, leicht verschmutzt. (Unterwäsche, Bettwäsche, Tischdecken, Handtücher (maximal 3 kg), Bettlaken etc.)
Buntwäsche	*40 - 30 - "- -C"	12	2	130	Baumwoll- und Leinentextilien, leicht verschmutzt. (Unterwäsche, Bettwäsche, Tischdecken, Handtücher (maximal 6 kg), Bettlaken etc.)
Wolle	*30 - "- -C"	2,5	2	57	Maschinenwaschbare Wollsaachen.
Spülen	*"- -C"	12	-	30	Führt bei jeglicher Wäsche nach dem Waschen einen zusätzlichen Spülschritt aus.
Allergy Smart	*60 - 50 - 40 - 30 - "- -C"	6	2	215	Babywäsche
Schleudern/ Abpumpen	*"- -C"	12	-	17	Verwenden Sie dieses Programm für jede beliebige Wäscheart, wenn Sie einen zusätzlichen Schleudern nach dem Waschen wünschen./ Sie können das Abpumpen-Programm zum Abpumpen des im Gerät angesammelten Wassers nutzen (Zugabe oder Herausnahme von Wäsche. Aktivieren Sie das Abpumpen-Programm, indem Sie den Programmknopf auf das Programm Schleudern / Abpumpen einstellen. Das Programm startet, nachdem Sie mit der Zusatzfunktionstaste „Schleudern abgebrochen“ gewählt haben.
Hand-/Feinwäsche	*30 - "- -C"	2,5	2	100	Empfindliche Textilien und Textilien, die von Hand gewaschen müssen.
Outdoor / Pflegeleicht	*40 - 30 - "- -C"	3,5	2	135	Stark verschmutzte und Synthetik-Mischfasern- Textilien. (Nylonsocken, Hemden, Blusen, Hosen mit Synthetikanteil etc.)
Bettdecke	*40 - 30 - "- -C"	-	2	88	Zum Waschen einer Faserbettdecke, die laut Pflegeetikett waschmaschineneignen ist (max. 2,5 kg)
Jeans	*30 - "- -C"	3,5	2	96	Schwarze und dunkle Wäschestücke aus Baumwolle, Mischgewebe oder Jeans. Auf links waschen. Jeans enthalten oftmals übermäßige Farbstoffe und können während der ersten Waschgänge abfärben. Waschen Sie helle und dunkle Wäschestücke separat
(**) Schnell, 60' 60°C	*60 - 50 - 40 - 30 - "- -C"	5	2	60	Zum Waschen verschmutzter Baumwoll- und Leinentextilien (auch Buntwäsche) bei 60 °C in 60 Minuten.
(***) Schnell 12 min.	*30 - "- -C"	2	2	12	Hiermit können Sie leicht verschmutzte Baumwoll-, Buntwäsche und Leinentextilien in nur 12 Minuten waschen.



Hinweis: Die Programmdauer kann sich je nach Wäschemenge, Wassertemperatur, Umgebungstemperatur und ausgewählten Zusatzfunktionen ändern.

(\*) Die Waschwassertemperatur des Programms ist die Werkseinstellung.

(\*\*) Falls Ihr Gerät die Schnellwäsche-Zusatzfunktion hat, können Sie die Schnellwäsche-Option am Anzeigefeld aktivieren und die Maschine mit bis zu 2 kg Wäsche beladen, die anschließend in 30 Minuten gewaschen wird.

(\*\*\*) Aufgrund der geringen Programmdauer sollten Sie weniger Waschmittel verwenden. Das Programm könnte länger als 12 Minuten dauern, falls Ihre Maschine eine ungleichmäßige Beladung erkennt. Sie können die Gerätetür der Waschmaschine 2 Minuten nach dem Waschen öffnen. (Die Dauer von 2 Minuten ist in der Programmdauer nicht enthalten.)

Gemäß den Verordnungen 1015/2010 und 1061/2010 handelt es sich bei den Programmen 1 und 2 um das "Standardprogramm Baumwolle 60 °C" bzw. das "Standardprogramm Baumwolle 40 °C".

Das Programm Öko 40-60 ist in der Lage, normal verschmutzte Baumwollwäsche, die als bei 40 oder 60 °C waschbar deklariert ist, zusammen im gleichen Zyklus zu waschen. Dieses Programm dient zur Beurteilung der Übereinstimmung mit der Ökodesign-Gesetzgebung der EU.

- Die effizientesten Programme in Bezug auf den Energieverbrauch sind im Allgemeinen diejenigen, die weniger heiß waschen, aber länger dauern.
- Indem Sie Ihre Waschmaschine bis zu der vom Hersteller für die jeweiligen Programme angegebenen Kapazität beladen, tragen Sie zum Energie- und Wassersparen bei.
- Die Programmdauer sowie die Energie- und Wasserverbrauchswerte können je nach Gewicht und Art der Waschladung, der ausgewählten Zusatzfunktionen, der Eigenschaften des Leitungswasser und der Umgebungstemperatur variieren.
- Für Waschprogramme mit niedriger Temperatur sollten Sie Flüssigwaschmittel verwenden. Die notwendige Waschmittelmenge kann je nach Menge und Verschmutzungsgrad der Wäsche variieren. Bitte richten Sie sich für die verwendete Waschmittelmenge nach den Empfehlungen der Waschmittelhersteller.
- Die Geräuscentwicklung und der Restfeuchtigkeitsgehalt hängen stark von der Schleuderdrehzahl ab. Je höher die Schleuderdrehzahl in der Schleuderphase, desto mehr Lärm und desto geringer der Restfeuchtigkeitsgehalt.
- Sie können auf die Produktdatenbank zugreifen, in der die Modellinformationen gespeichert sind, indem Sie den QR-Code auf dem Energieetikett einscannen.

Programmname	Nennkapazität kg	Energieverbrauch kWh/Zyklus			Programmdauer Stunden: Minuten			Wasserverbrauch Liter/Zyklus			Höchsttemperatur °C			Verbleibender Feuchtigkeitsgehalt % 1400 U/Min		
		Nennkapazität	1/2 Last	1/4 Last	Nennkapazität	1/2 Last	1/4 Last	Nennkapazität	1/2 Last	1/4 Last	Nennkapazität	1/2 Last	1/4 Last	Nennkapazität	1/2 Last	1/4 Last
Baumwolle 90	12	2,46			03:15			74			81			53%		
Baumwolle 60	12	0,85			02:25			47			57			53%		
Eco 40-60	12	1,03	0,29	0,25	04:00	03:00	03:00	68	52	44	39	24	24	53%	53%	53%
Outdoor / Pflegeleicht	3,5	1,11			02:15			75			45			53%		
Schnell, 60° 60°C	5	0,95			01:00			34			58			53%		
Baumwolle 20	6	1,18			00:59			48			20			53%		

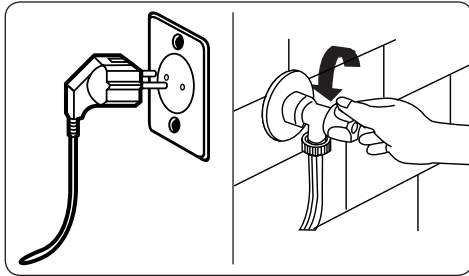
## 6.1 Wichtige Informationen

- Verwenden Sie nur für automatische Waschmaschinen geeignete Waschmittel, Weichspüler und andere Zusätze. Wegen zu viel Waschmittel hat sich zu viel Schaum gebildet, so dass das automatische Schaumabsorptionssystem aktiviert wurde.
- Wir empfehlen eine regelmäßige Reinigung der Waschmaschine alle 2 Monate. Verwenden Sie zur regelmäßigen Reinigung das Trommelreinigungsprogramm. Wenn Ihre Maschine kein Trommelreinigungsprogramm hat, verwenden Sie das Programm Baumwolle 90. Verwenden Sie bei Bedarf speziell für Waschmaschinen hergestellte Kalkentferner.
- Öffnen Sie die Tür niemals gewaltsam, wenn die Maschine läuft. Sie können die Tür Ihrer Maschine 2 Minuten nach Abschluss eines Waschvorgangs öffnen. \*
- Öffnen Sie die Tür niemals gewaltsam, wenn die Maschine läuft. Die Tür öffnet sich unmittelbar nach Beendigung des Waschzyklus. \*
- Die Installation und alle Reparaturen sollten immer von einem autorisierten Servicepartner durchgeführt werden, um mögliche Risiken zu vermeiden. Der Hersteller haftet nicht für Schäden, die sich aus Handlungen von Unbefugten ergeben.

(\*) Die Ausstattung kann je nach Gerätemodell variieren.

# 7. REINIGUNG UND WARTUNG

## 7.1 Warnung



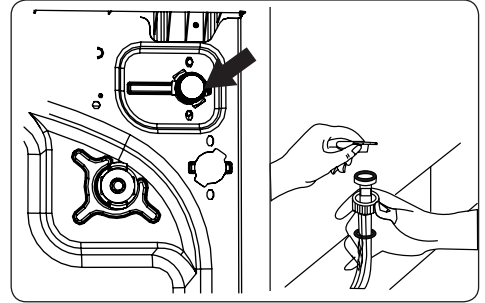
Schalten Sie Ihre Maschine aus und ziehen Sie den Netzstecker aus der Steckdose, bevor Sie Wartungs- oder Reinigungsarbeiten an ihr vornehmen.

Drehen Sie den Wasserhahn zu, bevor Sie mit der Wartung oder Reinigung Ihrer Maschine beginnen.

**! Achtung:** Verwenden Sie zur Reinigung Ihrer Waschmaschine keine Lösungsmittel, Scheuermittel, Glasreiniger oder Allzweckreiniger. Diese könnten aufgrund der darin enthaltenen Chemikalien Kunststoffflächen und andere Komponenten beschädigen.

## 7.2 Wasserzulauffilter

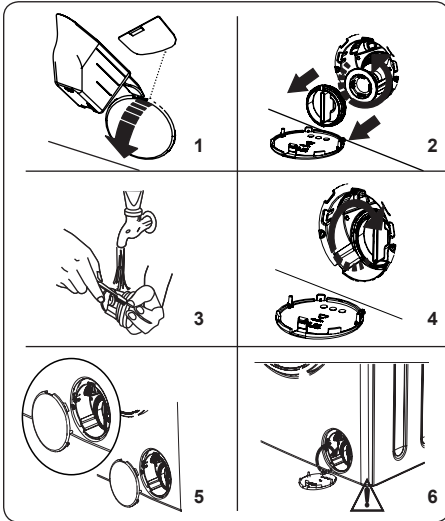
Wasserzulauffilter verhindern, dass Schmutz und Fremdkörper in Ihre Maschine gelangen. Sie sollten diese Filter reinigen, falls Ihre Maschine nicht genügend Wasser ziehen kann, obwohl die Wasserversorgung funktioniert und der Wasserhahn aufgedreht ist. Sie sollten die Wasserzulauffilter alle 2 Monate reinigen.



- Schrauben Sie den/die Wasserzulaufschlauch/-schläuche von der Waschmaschine ab.
- Entfernen Sie den Wasserzulauffilter vom Wasserzulaufventil, indem Sie mit einer Spitzzange vorsichtig am Kunststoffriegel im Filter ziehen.
- Ein zweite Wasserzulauffilter befindet sich am Wasserhahnende des Wasserzulaufschlauchs. Entfernen Sie den zweiten Wasserzulauffilter, indem Sie mit einer Spitzzange vorsichtig am Kunststoffriegel im Filter ziehen.
- Reinigen Sie den Filter gründlich mit einer weichen Bürste in Seifenwasser und spülen Sie ihn sorgfältig ab. Setzen Sie den Filter wieder ein, indem Sie ihn an der entsprechenden Stelle festdrücken.

**! Achtung:** Die Filter am Wasserzulaufventil könnten aufgrund von Wasserqualität oder mangelnder Wartung verstopfen und beschädigt werden. Dadurch drohen Wasserlecks. Derartige Defekte werden nicht durch die Garantie abgedeckt.

### 7.3 Pumpenfilter



Das Pumpenfiltersystem in Ihrer Waschmaschine verlängert die Lebensdauer der Pumpe, indem es verhindert, dass Fusseln in Ihr Gerät gelangen.

Sie sollten den Pumpenfilter alle 2 Monate reinigen.

Der Pumpenfilter befindet sich hinter der Klappe unten rechts an der Vorderseite.

So reinigen Sie den Pumpenfilter:

1. Sie können die Pumpenklappe mit der mit Ihrem Gerät mitgelieferten Pulverwaschmittelschaufel (\*) oder der Flüssigwaschmittelpatte öffnen.
  2. Stecken Sie das Ende von Schaufel oder Platte in die Öffnung der Klappe und drücken Sie sie leicht nach hinten. Die Klappe öffnet sich.
- Stellen Sie zum Auffangen von Restwasser in der Maschine einen Behälter unter die Filterklappe, bevor Sie diese öffnen.
  - Lösen Sie den Filter durch Drehen gegen den Uhrzeigersinn und ziehen Sie ihn heraus. Warten Sie, bis das Wasser abgepumpt ist.

**Hinweis:** Je nach Menge des Restwassers in der Maschine müssen Sie den Wassersammelbehälter möglicherweise mehrmals leeren.

3. Entfernen Sie Fremdmaterialien mit einer weichen Bürste vom Filter.
4. Bringen Sie den Filter nach der Reinigung wieder an, indem Sie ihn einsetzen und im Uhrzeigersinn drehen.
5. Achten Sie beim Schließen der Pumpenklappe darauf, dass die Halterungen hinter der Klappe auf die Öffnungen in der Frontblende ausgerichtet sind.
6. Schließen Sie die Filterklappe.

**⚠️ Warnung:** Das Wasser in der Pumpe ist möglicherweise heiß. Warten Sie, bis es sich abgekühlt hat, bevor Sie Reinigungs- oder Wartungsarbeiten ausführen.

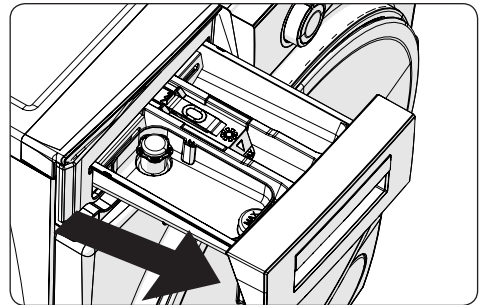
(\* ) Die technischen Daten können je nach Gerät variieren.

### 7.4 Waschmittelschublade

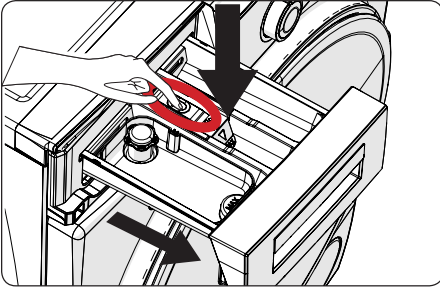
Waschmittelrest können sich mit der Zeit in der Waschmittelschublade ansammeln. Sie sollten die Schublade alle 2 Monate herausnehmen und angesammelte Reste entfernen.

So entfernen Sie die Waschmittelschublade:

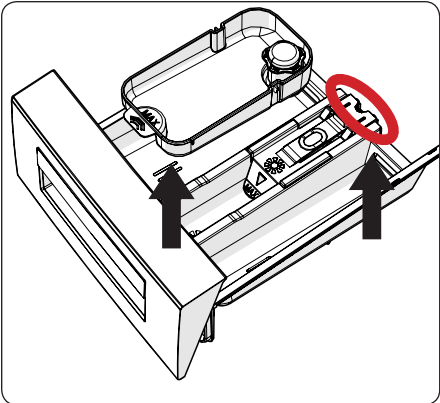
- Ziehen Sie die Schublade nach vorne, bis sie vollständig ausgezogen ist.



- Drücken Sie den nachstehend gezeigten Bereich in der Waschmittelschublade vollständig nach hinten, ziehen Sie die Waschmittelschublade weiter und nehmen Sie sie heraus.



- Entfernen Sie die Waschmittelschublade und demontieren Sie den Spülstopp. Entfernen Sie sorgfältig alle Weichspülerreste. Bringen Sie nach der Reinigung den Spülstopp wieder an und prüfen Sie, ob er richtig sitzt.



- Mit einer Bürste und reichlich Wasser ausspülen.
- Entfernen Sie alle Reste vom Steckplatz der Waschmittelschublade, damit sie nicht in Ihr Gerät fallen.
- Trocknen Sie die Waschmittelschublade mit einem trockenen Tuch und setzen Sie sie wieder ein.

**! Reinigen Sie die Waschmittelschublade nicht im Geschirrspüler.**

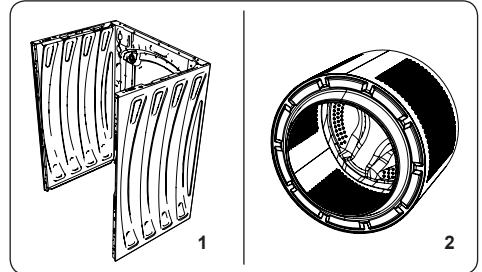
#### **Flüssigwaschmittelvorrichtung (\*)**

Zur Reinigung und Wartung der Flüssigwaschmittelvorrichtung entfernen Sie die Vorrichtung aus der nachstehend gezeigten Position und befreien Sie sie gründlich von Waschmittelresten. Bringen

Sie die Vorrichtung wieder an. Achten Sie darauf, dass keine Reste im Siphon verbleiben.

(\*) Die Technische Daten können je nach Gerät variieren.

## **8. GEHÄUSE/TROMMEL**



### **1. Gehäuse**

Verwenden Sie zur Reinigung des Außengehäuses ein mildes, nicht scheuerndes Reinigungsmittel oder Seife und Wasser. Wischen Sie es mit einem weichen Tuch trocken.

### **2. Trommel**

Prüfen Sie Trommel auf aus der Wäsche herausgefallene Metallteile, wie Nadeln, Büroklammern, Münzen etc., und nehmen Sie sie heraus. Solche Gegenstände können dazu führen, dass sich Rostflecken in der Trommel bilden. Zur Beseitigung von Rostflecken verwenden Sie einen chlorfreien Reiniger und befolgen Sie die Anweisungen des Reinigungsmittelherstellers. Verwenden Sie niemals Stahlwolle oder ähnliche harte Gegenstände zur Beseitigung von Rostflecken.

## 9. PROBLEMLÖSUNG

Jegliche Reparatur Ihrer Maschine sollte von einem autorisierten Serviceunternehmen durchgeführt werden. Falls Ihre Maschine repariert werden muss oder sich ein Problem mit den nachstehenden Informationen nicht beheben lässt:

- Ziehen Sie den Netzstecker aus der Steckdose.
- Drehen Sie den Wasserhahn zu.

Fehler	Mögliche Ursache	Problemlösung
Ihr Gerät startet nicht.	Das Gerät ist nicht eingesteckt.	Gerät einstecken.
	Sicherung(en) defekt.	Sicherung(en) ersetzen.
	Keine Netzstromversorgung.	Stromversorgung prüfen.
	Start/Pause-Taste nicht gedrückt.	Drücken Sie die Start/Pause-Taste.
	Programmknopf ist auf „Stopp“-Position eingestellt.	Programmauswahlnopf auf die gewünschte Position einstellen.
	Gerätetür ist nicht vollständig geschlossen.	Gerätetür schließen.
Ihr Gerät zieht kein Wasser.	Wasserhahn ist zuge dreht.	Wasserhahn aufdrehen.
	Wasserzulaufschlauch möglicherweise verdreht.	Wasserzulaufschlauch prüfen und gegebenenfalls begradigen.
	Wasserzulaufschlauch ist verstopft.	Filter des Wasserzulaufschlauchs reinigen. (*)
	Zulauffilter ist verstopft.	Zulauffilter reinigen. (*)
	Gerätetür ist nicht vollständig geschlossen.	Gerätetür schließen.
Ihr Gerät pumpt das Wasser nicht ab.	Ablaufschlauch ist verstopft oder verdreht.	Ablaufschlauch prüfen und reinigen oder begradigen.
	Pumpenfilter ist verstopft.	Reinigen Sie den Pumpenfilter. (*)
	Wäsche wurde zu kompakt in die Trommel gegeben.	Wäsche gleichmäßig in der Maschine verteilen.
Ihre Maschine vibriert.	Die Füße wurden nicht angepasst.	Füße anpassen. (*)
	Transportschrauben wurden nicht entfernt.	Transportschrauben von der Maschine entfernen. (*)
	Trommel nur gering beladen.	Dadurch arbeitet Ihr Gerät nicht richtig.
	Ihr Gerät ist mit Wäsche überladen oder die Wäsche ist ungleichmäßig verteilt.	Überladen Sie die Trommel nicht. Verteilen Sie Ihre Wäsche gleichmäßig in der Trommel.
Übermäßige Schaumbildung in der Waschmittelschublade.	Zu viel Waschmittel verwendet.	Drücken Sie die Start/Pause-Taste. Stoppen Sie die Schaumbildung, indem Sie einen Esslöffel Weichspüler in 1/2 Liter Wasser verdünnen und in die Waschmittelschublade geben. Drücken Sie nach 5 bis 10 Minuten die Start/Pause-Taste.
	Falsches Waschmittel verwendet.	Verwenden Sie nur Waschmittel für automatische Waschmaschinen.
Kein zufriedenstellendes Waschergebnis.	Ihre Wäsche ist für das ausgewählte Programm zu stark verschmutzt.	Orientieren Sie sich zur Auswahl des am besten geeigneten Programms an den Programmtabellen.
	Nicht genügend Waschmittel verwendet.	Halten Sie sich bei der Waschmittelmenge an die Anweisungen auf der Verpackung.
	Es befindet sich zu viel Wäsche in Ihrer Maschine.	Prüfen Sie, ob die maximale Kapazität für das ausgewählte Programm überschritten wurde.

Fehler	Mögliche Ursache	Problemlösung
Kein zufriedenstellendes Waschergebnis.	Hartes Wasser.	Verwenden Sie entsprechend den Herstelleranweisungen mehr Waschmittel.
	Ihre Wäsche wurde zu dicht in die Trommel gegeben.	Achten Sie darauf, die Wäsche gleichmäßig zu verteilen.
Sobald sich die Maschine mit Wasser gefüllt hat, wird das Wasser abgepumpt.	Das Ende des Wasserablaufschlauchs ist zu niedrig montiert.	Prüfen Sie, ob sich der Ablaufschlauch in einer geeigneten Höhe befindet. (**)
Während des Waschens ist kein Wasser in der Trommel sichtbar.	Kein Fehler. Wasser befindet sich im nicht sichtbaren Teil der Trommel.	.....
Wäsche weist Waschmittelreste auf.	Möglicherweise erscheinen nicht lösliche Partikel bestimmter Waschmittel als weiße Punkte an Ihrer Wäsche.	Führen Sie einen zusätzlichen Spülschritt durch oder reinigen Sie Ihre Wäsche nach dem Trocknen mit einer Bürste.
Graue Punkte an der Wäsche.	Dabei handelt es sich um nicht ausgewaschenes Öl, Creme oder Salbe an Ihrer Wäsche.	Halten Sie sich bei der nächsten Wäsche bei der Waschmittelmenge an die Anweisungen auf der Verpackung.
Die Wäsche wird nicht oder später als erwartet geschleudert.	Kein Fehler. Das Steuersystem bei ungleichmäßiger Beladung wurde aktiviert.	Das Steuersystem bei ungleichmäßiger Beladung versucht, Ihre Wäsche zu verteilen. Ihre Wäsche wird geschleudert, sobald sie gleichmäßig verteilt ist. Geben Sie die Wäsche beim nächsten Mal gleichmäßig in die Trommel.

(\*) Beachten Sie das Kapitel zur Wartung und Reinigung Ihrer Maschine.

(\*\*) Beachten Sie das Kapitel zur Installation Ihrer Maschine.

## 10. AUTOMATISCHE FEHLERWARNUNGEN UND ABHILFEMASSNAHMEN

Ihre Waschmaschine ist mit einem integrierten Fehlererkennungssystem ausgestattet, das aus einer Kombination von blinkenden Leuchten besteht. Nachstehend werden die häufigsten Fehlercodes angezeigt.

Fehlercode	Möglicher Fehler	Abhilfemaßnahme
E01	Die Gerätetür ist nicht richtig geschlossen.	Ein Klickgeräusch zeigt an, dass die Tür richtig geschlossen ist. Falls Ihr Gerät den Fehler weiterhin anzeigt, schalten Sie es umgehend ab, ziehen Sie den Netzstecker und wenden Sie sich an den nächstgelegenen autorisierten Kundendienst.
E02	Wasserdruck oder Wasserstand in der Maschine sind zu gering.	Prüfen Sie, ob der Wasserhahn vollständig aufgedreht ist. Wasserversorgung ist unterbrochen. Falls das Problem weiterhin auftritt, stoppt Ihre Maschine nach einiger Zeit automatisch. Ziehen Sie den Netzstecker, drehen Sie den Wasserhahn zu und wenden Sie sich an die nächstgelegene autorisierte Servicestelle.
E03	Die Pumpe ist defekt oder der Pumpenfilter ist verstopft oder der elektrische Anschluss der Pumpe ist defekt.	Reinigen Sie den Pumpenfilter. Falls sich das Problem nicht beheben lässt, wenden Sie sich an den nächstgelegenen autorisierten Kundendienst.
E04	In Ihrem Gerät befindet sich zu viel Wasser.	Ihr Gerät pumpt Wasser automatisch ab. Schalten Sie Ihre Maschine aus und ziehen Sie den Netzstecker, sobald das Wasser abgepumpt wurde. Drehen Sie den Wasserhahn zu und wenden Sie sich an den nächstgelegenen autorisierten Kundendienst.

(\*) Beachten Sie das Kapitel zur Wartung und Reinigung Ihrer Maschine.



[sharphome.eu](http://sharphome.eu)





# Service & Support

Visit Our Website  
[sharphome.eu](http://sharphome.eu)

52527755

**SHARP**

Be Original.